

Canon

imageRUNNER

ADVANCE

6075/6075i/6065/6065i/6055/6055i

Руководство по техническому обслуживанию



Сначала прочтите данное Руководство.

Прочитайте данное Руководство до начала работы с аппаратом.
Прочитав данное Руководство, положите его в удобное место для
дальнейшего использования в качестве справочника.

РУССКИЙ

imageRUNNER ADVANCE
6075/6075i
6065/6065i
6055/6055i

**Руководство по техническому
обслуживанию**

Руководства для аппарата

Руководства для данного аппарата делятся в соответствии с нижеприведенным перечнем. Пожалуйста, пользуйтесь ими для получения более подробных сведений.



Руководства, отмеченные данным символом, представляют собой печатный материал.



Руководства, отмеченные этим символом, находятся на прилагаемом диске.

- **Основные сведения**

Руководство пользователя



- **Меры предосторожности при работе с аппаратом и настройки, которые необходимо выполнить после установки аппарата**

Getting Started*



- **Краткий справочник по основным и полезным операциям**

Краткий справочник



- **Техническое обслуживание и устранение неполадок**

**Руководство по техническому обслуживанию
(Данный документ)**



- **Часто задаваемые вопросы и ответы на них**

Часто задаваемые вопросы



- **Установка драйвера принтера для ОС Windows и указания по работе с ним**

Printer Driver Installation Guide*



- **Установка драйвера принтера Mac и указания по работе с ним**
Mac UFR II Driver Guide и Mac PS Driver Guide

**Mac Printer Driver Installation
Guide***



- **Установка драйвера факса для ОС Windows и указания по работе с ним**

Fax Driver Installation Guide*



- **Установка ПО Network ScanGear для ОС Windows и указания по работе с ним**

**Network ScanGear Installation
Guide***



- Полное руководство по основным операциям и обращению с аппаратом

Электронное руководство



- Перед началом работы
- Основные операции
- Дополнительная продукция/Программное обеспечение
- Параметры/Регистрация
- Параметры управления типом бумаги
- Problem Solving*
- Maintenance*
- Practical Workflows*
- Purpose Classified Links*

- Копирование
- Факс
- Сканировать и отправить
- Сканировать и сохранить
- Доступ к сохраненным файлам
- Ячейка факса/И-факса
- Secured Print*
- Scanner*
- Web Access*
- Быстрое меню
- Монитор состояния/Отмена
- Print*
- Network*
- Remote UI*
- MEAP*
- Защита

*Только на английском языке

Для просмотра руководства в формате PDF требуется программа Adobe Reader/Adobe Acrobat Reader. Если программа Adobe Reader/Adobe Acrobat Reader не установлена в Вашей системе, загрузите ее с сайта корпорации Adobe Systems.



Как организовано данное Руководство

Глава 1

Периодическое обслуживание

Глава 2

Устранение неисправностей

Глава 3

Приложение

Содержит указатель.

Содержание

Предисловие	vii
Как пользоваться данным Руководством	vii
Символьные обозначения, используемые в данном Руководстве	vii
Обозначения клавиш, используемые в данном Руководстве	viii
Изображения экранов, используемые в данном Руководстве	viii
Иллюстрации, используемые в данном Руководстве	ix
Сокращения, используемые в данном Руководстве	ix
Торговые марки	x
Авторское право	x
Ограничение ответственности	x

Глава 1 Периодическое обслуживание

Меры предосторожности при техническом обслуживании	1-2
Основной аппарат	1-3
Загрузка бумаги	1-3
Настройка кассеты для бумаги на бумагу другого формата	1-5
Загрузка бумаги для разделителей	1-6
Загрузка бумаги с перфорацией	1-8
Загрузка ОНР-пленок	1-8
Замена картриджа с тонером	1-9
Двустороннее устройство чтения цветных изображений С1 (приобретается дополнительно)	1-12
Замена картриджа для штампа	1-12
Стойка для бумаги А1/Стойка для бумаги D1 (приобретается дополнительно)	1-14
Загрузка бумаги	1-14
Изменение формата бумаги для устройства Стойка для бумаги D1	1-16
Устройство вставки документов/фальцовки Н1/Устройство вставки документов L1 (приобретаются дополнительно)	1-22
Загрузка бумаги	1-22
Загрузка бумаги для разделителей	1-23
Сшивающий финишер Е1/Финишер для буклетов Е1/Внешний перфоратор на 2 отверстия А1/Внешний перфоратор на 2/4 отверстия А1/Внешний перфоратор на 4 отверстия А1 (приобретаются дополнительно)	1-24
Замена картриджа со скрепками в скоросшивателе	1-24
Замена картриджа со скрепками в блоке центральной прошивки	1-27
Удаление отходов перфорации	1-30
Периодическая чистка (внутри основного блока)	1-32
Чистка сенсорного дисплея	1-32
Чистка стекла экспонирования и нижней стороны устройства подачи	1-33
Чистка устройства подачи вручную	1-34
Чистка области сканирования оригинала устройства подачи (Двустороннее устройство чтения цветных изображений)	1-34
Чистка валиков устройства подачи	1-35
Автоматическая чистка устройства подачи	1-37
Чистка струн	1-37
Чистка барабана	1-37
Расходные материалы	1-38

Прежде чем устранять неисправности	2-2
Меры предосторожности при устранении неисправностей	2-2
Уменьшение частоты замятия бумаги	2-2
Процедура эффективного удаления замятой бумаги из кассет для бумаги	2-3
Устранение замятия бумаги	2-4
Экраны с указанием мест замятия бумаги	2-4
Основной аппарат (блок термозакрепления)	2-10
Универсальный лоток	2-12
Внутри верхней и нижней правых крышек	2-13
Кассеты для бумаги 1 и 2	2-14
Кассеты для бумаги 3 и 4	2-15
Устройство подачи (Двустороннее устройство чтения цветных изображений C1) (приобретается дополнительно)	2-16
Стойка для бумаги A1/Стойка для бумаги D1 (приобретается дополнительно)	2-18
Устройство вставки документов/фальцовки H1 (Устройство вставки) и Устройство вставки документов L1 (приобретается дополнительно)	2-20
Устройство вставки	2-20
Внутри устройства вставки	2-22
Устройство вставки документов/фальцовки H1 (Устройство фальцовки) (приобретается дополнительно)	2-24
Внешний перфоратор на 2 отверстия A1, Внешний перфоратор на 2/4 отверстия A1 и Внешний перфоратор на 4 отверстия A1 (приобретаются дополнительно)	2-27
Сшивающий финишер 1/Финишер для буклетов E1 (приобретается дополнительно)	2-30
Внутри верхней крышки	2-30
Участок вывода	2-31
Финишер для буклетов E1 (приобретается дополнительно)	2-34
Передняя крышка	2-34
Блок центральной прошивки	2-36
Лоток сдвига E1/Лоток для копий Q1 (приобретается дополнительно)	2-38
Удаление застрявших скрепок	2-42
Сшивающий финишер E1/Финишер для буклетов E1 (приобретается дополнительно)	2-42
Скоросшиватель	2-42
Блок центральной прошивки	2-44
Список сообщений об ошибках	2-47
Сообщения об ошибках	2-47
Список кодов ошибок без сообщений	2-50
Заполнение памяти во время сканирования	2-56
Для функции Копия	2-56
Для функции Факс/Сканировать и отправить	2-57
Для функции сканировать и сохранить	2-57
Сообщение о вызове специалиста по обслуживанию	2-58
Обращение к местному авторизованному дилеру Canon	2-58
Настройка режима Ограничение функций на экране Вызов специалиста по обслуживанию	2-59
Функции, которые доступны, когда использование принтера/сканера невозможно из-за ошибки	2-61
Если питание не включается	2-63
Устранение неполадок драйвера принтера/факса	2-64

Указатель	3-2
------------------------	------------

Предисловие

Благодарим Вас за приобретение аппарата imageRUNNER ADVANCE 6075/6075i/6065/6065i/6055/6055i. Перед тем как приступить к работе с изделием, внимательно прочтите данное Руководство, чтобы ознакомиться с его возможностями и максимально эффективно использовать его многочисленные функции. После того как Вы прочли данное Руководство, положите его в удобное место для дальнейшего использования в качестве справочника.

Как пользоваться данным Руководством

Символьные обозначения, используемые в данном Руководстве

Приведенные ниже символы используются в данном Руководстве для описания процедур, ограничений, мер предосторожности при работе с аппаратом и инструкций, которые необходимо выполнять для обеспечения безопасности.



ОСТОРОЖНО

Предупреждает, что несоблюдение правил выполнения определенных операций может привести к травме, вплоть до смертельного исхода. Во избежание нарушения правил безопасности при эксплуатации аппарата обязательно обращайтесь на эти предупреждения.



ВНИМАНИЕ

Обозначает, что несоблюдение правил выполнения определенных операций может привести к травмам. Во избежание нарушения правил безопасности при эксплуатации аппарата обязательно обращайтесь на эти предупреждения.



ЗАПОМНИТЕ

Указываются требования и ограничения при эксплуатации. Прочитайте эти положения, чтобы правильно эксплуатировать аппарат и избежать повреждения аппарата или иного имущества.



ПРИМЕЧАНИЕ



Описание операций по эксплуатации или дополнительные пояснения. Чтение этих примечаний настоятельно рекомендуется.



Указывает на операцию, выполнять которую запрещается. Внимательно прочитайте эти положения и ни в коем случае не выполняйте описанные операции.

Обозначения клавиш, используемые в данном Руководстве

Следующие символы и названия клавиш приведены в качестве примеров работы с клавишами.

- Клавиши сенсорного дисплея: [Название клавиши]
Пример. [Отмена]
[Закреть]
- Клавиши панели управления: Значок клавиши (название клавиши)
Пример. 


Изображения экранов, используемые в данном Руководстве

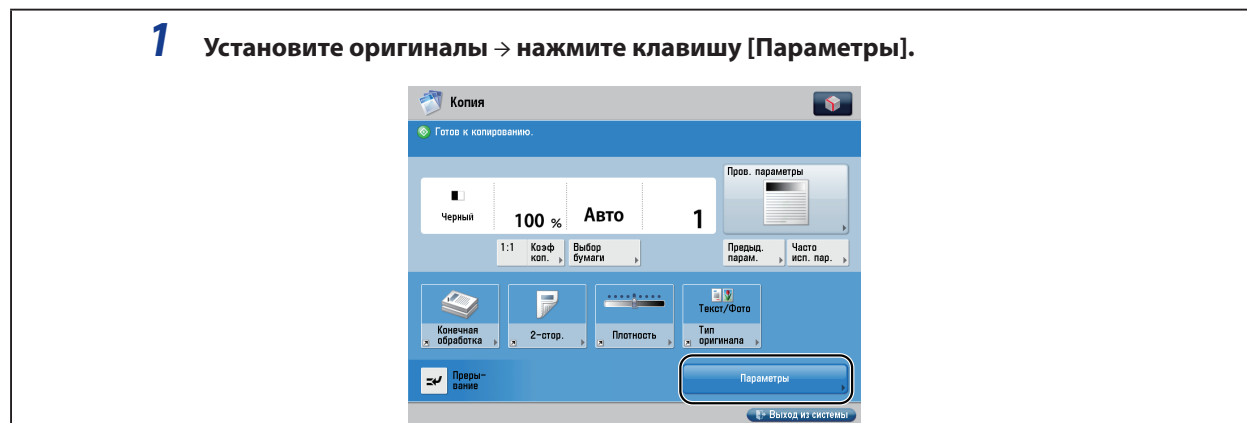
Используемые в данном Руководстве изображения экранов, появляющихся на сенсорном дисплее, соответствуют аппарату imageRUNNER ADVANCE 6075/6075i, к которому подключены следующие дополнительно приобретаемые устройства: Факсимильная плата Super G3, Вертикальная панель управления, Двустороннее устройство чтения цветных изображений и Лоток для копий.

Обратите внимание: те функции, которые не предусмотрены к использованию в данной модели или для которых требуются отсутствующие дополнительно приобретаемые устройства, на сенсорном дисплее не отображаются.

Клавиши, которые следует нажимать, помечены , как показано ниже.

Когда на сенсорном дисплее следует нажимать несколько клавиш, помечаются все клавиши. Выберите клавиши в соответствии с Вашими потребностями.

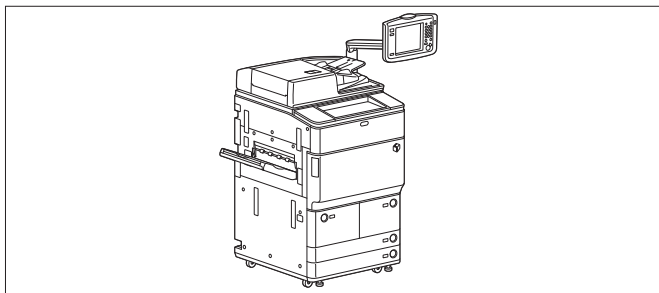
Пример.



Примеры экранов, приведенные в данном Руководстве, могут отличаться от фактически отображаемых экранов.

Иллюстрации, используемые в данном Руководстве

Иллюстрации, используемые в данном Руководстве, соответствуют аппарату imageRUNNER ADVANCE 6075/6075i, к которому подключены следующие дополнительно приобретаемые устройства: Вертикальная панель управления, Двустороннее устройство чтения цветных изображений и Лоток для копий.



Сокращения, используемые в данном Руководстве

В данном Руководстве названия изделий и моделей приводятся в следующей сокращенной форме.

Операционная система Microsoft Windows: Windows

Apple Mac: Mac

Торговые марки

Apple и Mac являются торговыми марками компании Apple Inc., зарегистрированными в США и других странах.

Windows является торговой маркой или зарегистрированной торговой маркой компании Microsoft Corporation в США и/или других странах.

Другие названия изделий и компаний, упоминаемые в Руководстве, могут быть торговыми марками соответствующих владельцев.

Авторское право

Авторское право компании Canon Inc., 2010 г. Все права защищены.

Никакая часть данной публикации не может воспроизводиться, передаваться в любом виде, электронном или механическом, включая фотокопирование и запись, либо использоваться в системах хранения или поисковых системах без предварительного письменного разрешения компании Canon Inc.

Ограничение ответственности

Информация в данном документе может быть изменена без предварительного уведомления.

КОМПАНИЯ CANON INC. НЕ ДАЕТ НИКАКИХ ГАРАНТИЙ ПОМИМО ПРИВЕДЕННЫХ, СВЯЗАННЫХ С ИСПОЛЬЗОВАНИЕМ ДАННОГО МАТЕРИАЛА, ВЫРАЖЕННЫХ ПРЯМО ИЛИ КОСВЕННО, ВКЛЮЧАЯ ГАРАНТИИ, СВЯЗАННЫЕ С РЕАЛИЗУЕМОСТЬЮ, СБЫТОМ, ВОЗМОЖНОСТЬЮ ИСПОЛЬЗОВАНИЯ ДЛЯ КОНКРЕТНОЙ ЦЕЛИ ИЛИ СВЯЗАННЫЕ С НАРУШЕНИЕМ КАКОГО-ЛИБО ПАТЕНТА. КОМПАНИЯ CANON INC. НЕ НЕСЕТ ОТВЕТСТВЕННОСТИ ЗА ЛЮБОЙ ПРЯМОЙ, КОСВЕННЫЙ ИЛИ ПОСЛЕДУЮЩИЙ УЩЕРБ КАКОГО-ЛИБО ХАРАКТЕРА, А ТАКЖЕ ЗА УБЫТКИ ИЛИ ЗАТРАТЫ, СВЯЗАННЫЕ С ИСПОЛЬЗОВАНИЕМ ДАННОГО МАТЕРИАЛА.

Периодическое обслуживание

В этой главе приводится описание процедур загрузки бумаги, периодической чистки и замены таких расходных материалов, как картриджи с тонером и скрепками.

Меры предосторожности при техническом обслуживании	1-2
Основной аппарат	1-3
Загрузка бумаги	1-3
Настройка кассеты для бумаги на бумагу другого формата	1-5
Загрузка бумаги для разделителей	1-6
Загрузка бумаги с перфорацией	1-8
Загрузка ОНР-пленок	1-8
Замена картриджа с тонером	1-9
Двустороннее устройство чтения цветных изображений С1 (приобретается дополнительно)	1-12
Замена картриджа для штампа	1-12
Стойка для бумаги А1/Стойка для бумаги D1 (приобретается дополнительно)	1-14
Загрузка бумаги	1-14
Изменение формата бумаги для устройства Стойка для бумаги D1	1-16
Устройство вставки документов/фальцовки Н1/Устройство вставки документов L1 (приобретаются дополнительно)	1-22
Загрузка бумаги	1-22
Загрузка бумаги для разделителей	1-23
Сшивающий финишер Е1/Финишер для буклетов Е1/Внешний перфоратор на 2 отверстия А1/ Внешний перфоратор на 2/4 отверстия А1/Внешний перфоратор на 4 отверстия А1 (приобретаются дополнительно)	1-24
Замена картриджа со скрепками в скоросшивателе	1-24
Замена картриджа со скрепками в блоке центральной прошивки	1-27
Удаление отходов перфорации	1-30
Периодическая чистка (внутри основного блока)	1-32
Чистка сенсорного дисплея	1-32
Чистка стекла экспонирования и нижней стороны устройства подачи	1-33
Чистка устройства подачи вручную	1-34
Автоматическая чистка устройства подачи	1-37
Чистка струн	1-37
Чистка барабана	1-37
Расходные материалы	1-38

Меры предосторожности при техническом обслуживании

В этом разделе приводится описание мер предосторожности при выполнении периодического технического обслуживания, например при загрузке бумаги. Рекомендуем прочитать этот раздел, прежде чем приступать к периодическому техническому обслуживанию.

ВНИМАНИЕ

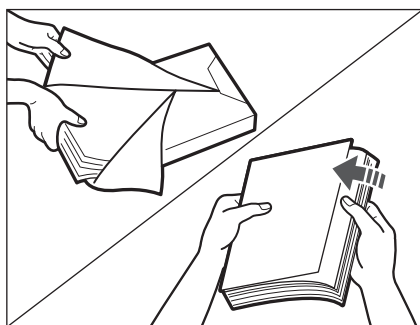
- При загрузке бумаги следите за тем, чтобы не порезать руки о края бумаги.
- Закрывая крышку или вдвигая устройство обратно в аппарат, следите за тем, чтобы не прищемить пальцы, так как это может привести к травме.

ЗАПОМНИТЕ

- Не загружайте в кассеты для бумаги, универсальный лоток и дополнительно приобретаемое устройство вставки документов бумагу перечисленных ниже типов. Это может привести к замятию бумаги.
 - Вставные листы с разрывами
 - Сильно скрученная и измятая бумага
 - Тонкая бумага на основе соломы
 - Плотная бумага (более 256 г/м²)
 - Бумага со скобками или скрепками
 - Бумага, на которую производилась печать на термопринтере (не следует печатать и на обратной стороне такой бумаги)
- Бумагу, которая была свернута или скручена, перед загрузкой необходимо расправить.
- Упакуйте оставшуюся бумагу в оригинальную упаковку и храните ее в сухом месте, не на солнце.
- Если выполнять печать на бумаге, впитавшей влагу, из области вывода в аппарате может выделяться пар. Это происходит потому, что влага, содержащаяся в бумаге, испаряется под воздействием высокой температуры при закреплении тонера на бумаге. Это не является неисправностью. (Это происходит особенно при низкой температуре в помещении.)

ПРИМЕЧАНИЕ

- Перед тем как загрузить бумагу, обязательно пролистайте ее несколько раз, а затем выровняйте края для облегчения подачи. Кроме того, необходимо всегда пролистывать бумагу, извлеченную из только что вскрытой упаковки.



- Перед тем как загрузить бумагу в дополнительно приобретаемое устройство вставки документов, обязательно пролистайте ее несколько раз, а затем выровняйте края для облегчения подачи.
- Перед загрузкой пролистайте стопку бумаги. Бумагу таких типов, как тонкая бумага, восстановленная бумага, бумага с перфорацией, плотная бумага, ОНР-пленки и бумага для разделителей, рекомендуется особенно тщательно пролистать перед загрузкой.
- Если на упаковке имеются указания о том, какой стороной загружать бумагу, следуйте этим указаниям.
- Если возникают такие неполадки, как плохое качество распечаток или замятие бумаги, переверните стопку бумаги и загрузите ее заново.
- Более подробные сведения о направлении печати на бумаге с печатью (бумага с уже напечатанными логотипами или бланками) см. в главе 17, "Приложение", руководства *Начало работы*.

Основной аппарат

В этом разделе приводится описание процедур загрузки бумаги в кассеты для бумаги основного аппарата и замены картриджа с тонером.

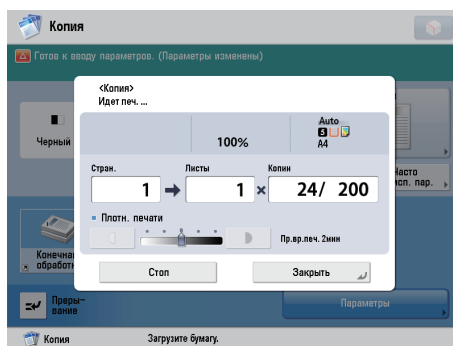
Загрузка бумаги

Кассеты для бумаги 1 и 2 вмещают приблизительно 1500 листов бумаги (80 г/м²).

Кассеты для бумаги 3 и 4 вмещают приблизительно 550 листов бумаги (80 г/м²).

Если заканчивается выбранная бумага или во время печати заканчивается бумага в выбранной кассете, на сенсорном дисплее появляется экран с напоминанием о том, что необходимо загрузить бумагу.

В этом случае следуйте нижеприведенным указаниям по загрузке бумаги в кассеты для бумаги.



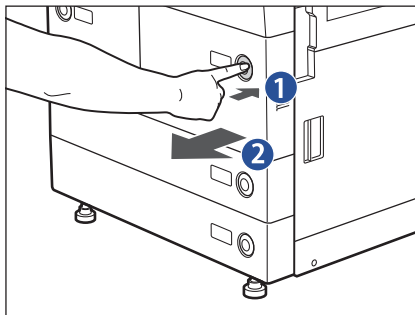
ЗАПОМНИТЕ

- Экран с напоминанием о загрузке бумаги появляется также в том случае, если выбранная кассета для бумаги не полностью вставлена в аппарат. Убедитесь в том, что кассета для бумаги установлена правильно.
- В кассеты для бумаги 1 и 2 нельзя загружать бумагу следующих типов: плотную бумагу (более 220 г/м²), бумагу с покрытием, ОНР-пленки, этикетки, кальку и бумагу для разделителей.
- В кассеты для бумаги 3 и 4 нельзя загружать бумагу следующих типов: плотную бумагу (более 220 г/м²), бумагу с покрытием, ОНР-пленки, этикетки и кальку.
- В кассеты 1, 2, 3 и 4 можно загрузить бумагу следующих форматов.
 - Кассеты для бумаги 1 и 2: A4
 - Кассеты для бумаги 3 и 4: A3, A4, A4R или пользовательского формата (139,7 x 182 мм – 297 x 487,7 мм)
- Более подробные сведения об имеющейся бумаге, которую можно загружать в кассеты для бумаги, см. в электронном руководстве > Основные операции.
- В кассеты для бумаги 3 и 4 можно загружать нестандартную бумагу, если обе ее стороны имеют размеры в диапазоне 182–487,7 мм в длину и в диапазоне 139,7–297 мм в ширину. Нестандартную бумагу нельзя загружать в кассеты для бумаги 3 и 4, если какая-либо из ее сторон имеет размер менее 182 мм и более 487,7 мм в длину или более 297 мм в ширину.
- Запрещается помещать бумагу или другие предметы в пустую часть кассеты рядом со стопкой бумаги. Это может привести к замятию бумаги.

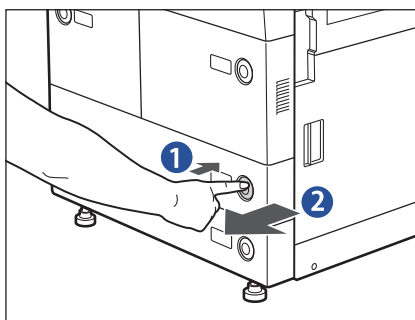
ПРИМЕЧАНИЕ

- Если во время печати появляется сообщение о загрузке бумаги, то после загрузки бумаги автоматически выполняется оставшаяся печать. При выборе другой кассеты для бумаги оставшаяся печать выполняется после нажатия клавиши [OK].
- Для отмены печати нажмите клавишу [Стоп].

1 Выдвиньте кассету для бумаги.



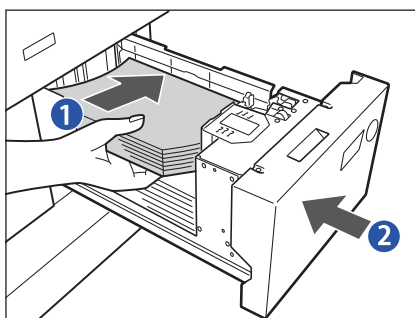
1. Нажмите кнопку.
2. Выдвиньте кассету для бумаги.



2 Вскройте пачку бумаги и извлеките из нее стопку бумаги.

3 Загрузите стопку бумаги в кассету для бумаги.

Выровняйте края стопки бумаги. Установите стопку бумаги вдоль правой стенки кассеты для бумаги.



1. Загрузите стопку бумаги в кассету для бумаги.

ЗАПОМНИТЕ

Убедитесь в том, что высота стопки бумаги не превышает ограничительной отметки (), находящейся на задней панели кассеты для бумаги.

ПРИМЕЧАНИЕ

При загрузке бумаги в кассету для бумаги печать выполняется на стороне, обращенной вниз.

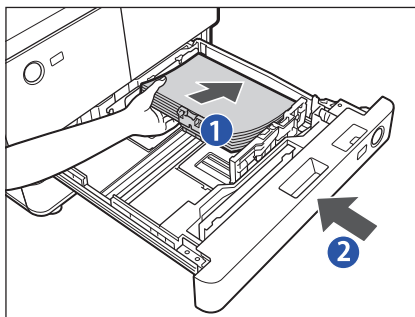
2. Осторожно вставьте кассету для бумаги обратно в аппарат до фиксации со щелчком.

ЗАПОМНИТЕ

Если бумага загружена выше ограничительной отметки или кассета не полностью вставлена в аппарат, копирование и печать не выполняются. Обязательно проверяйте, правильно ли вставлены кассеты для бумаги и не превышает ли высота стопки ограничительную отметку.

ПРИМЕЧАНИЕ

Если во время печати или копирования бумага заканчивается, загрузите новую стопку бумаги и следуйте указаниям на сенсорном дисплее. Аппарат автоматически запускается снова и выполняет до конца задание на копирование или печать.



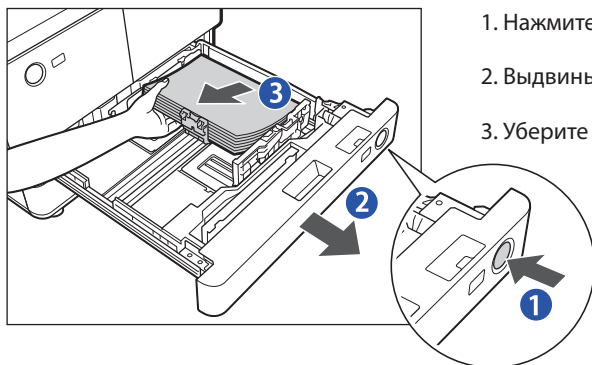
Настройка кассеты для бумаги на бумагу другого формата

Если требуется загрузить в кассету для бумаги 3 или 4 бумагу нового формата, следуйте нижеприведенным указаниям по настройке направляющих кассеты для бумаги.

ЗАПОМНИТЕ

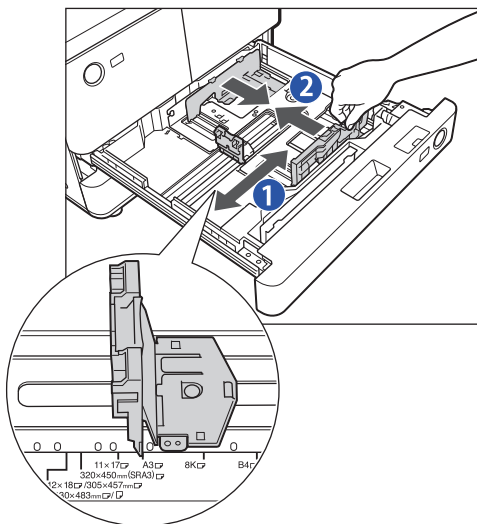
- Кассеты для бумаги можно настроить на следующие стандартные форматы бумаги: A3, A4 или A4R.
- Формат бумаги можно изменять только для кассет 3 и 4.

1 Уберите всю оставшуюся бумагу из кассеты для бумаги.



1. Нажмите кнопку.
2. Выдвиньте кассету для бумаги.
3. Уберите всю оставшуюся бумагу.

2 Отрегулируйте положение левой и передней направляющих.



1. Сожмите верхнюю часть левой направляющей. Не отпуская левую направляющую, передвиньте ее до совмещения с меткой требуемого формата бумаги.
2. Сожмите верхнюю часть передней направляющей. Не отпуская переднюю направляющую, передвиньте ее до совмещения с меткой требуемого формата бумаги.

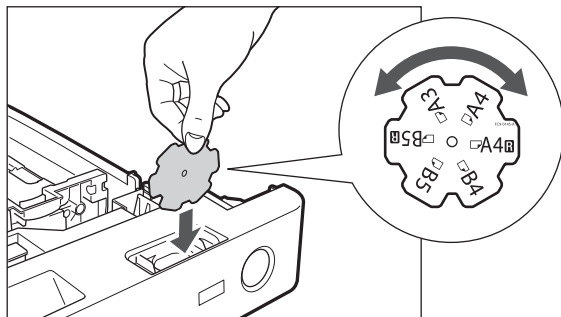
ЗАПОМНИТЕ

Передвигайте направляющие до фиксации со щелчком. Если левая и передняя направляющие неточно настроены на формат бумаги, загруженной в кассету, то на сенсорном дисплее формат может отображаться неверно. Неправильная настройка левой и передней направляющих может стать причиной замятия бумаги, загрязнения распечаток или загрязнения внутренней части аппарата.

ПРИМЕЧАНИЕ

Если при загрузке пачки бумаги в кассету для бумаги направляющие неправильно установлены по меткам, выровняйте их по меткам.

- 3** Загрузите в кассету для бумаги бумагу соответствующего формата.
- 4** Замените пластину формата в кассете для бумаги в соответствии с новым форматом бумаги.



- 5** Осторожно вставьте кассету для бумаги в аппарат до фиксации со щелчком.

Загрузка бумаги для разделителей

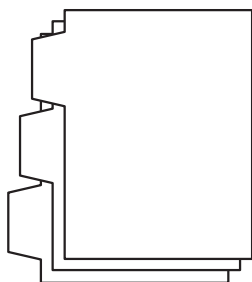
Бумагу для разделителей можно загружать в кассету для бумаги 3 или 4. Следуйте приведенным ниже указаниям по настройке кассеты для бумаги на бумагу для разделителей.

ЗАПОМНИТЕ

Можно использовать бумагу для разделителей только формата A4.

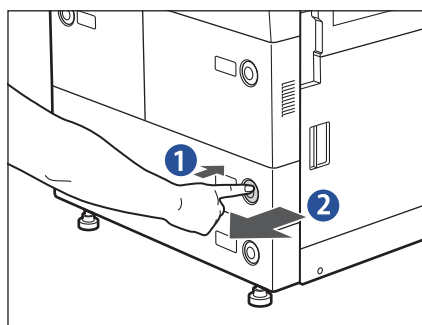
ПРИМЕЧАНИЕ

- При загрузке бумаги для разделителей в кассету для бумаги печать выполняется на стороне, обращенной вниз.
- Загружайте бумагу для разделителей лицевой стороной вниз так, чтобы выступы были обращены в левую сторону, как показано на рисунке ниже.



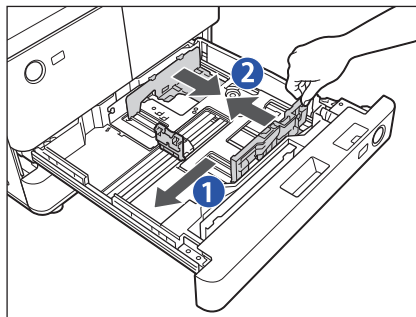
- Если требуется вставить отпечатанную бумагу для разделителей в качестве титульных страниц глав, вставьте в тех местах, где будет вставлена разделительная бумага, чистые листы бумаги.

- 1** Выдвиньте кассету для бумаги.



1. Нажмите кнопку.
2. Выдвиньте кассету для бумаги.

2 Отрегулируйте положение левой и передней направляющих.



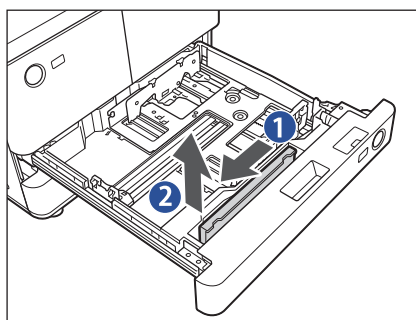
1. Сожмите верхнюю часть левой направляющей. Не отпуская левую направляющую, передвиньте ее влево до упора.

2. Сожмите верхнюю часть передней направляющей. Не отпуская переднюю направляющую, передвиньте ее до совмещения с меткой бумаги для разделителей (A4).

ЗАПОМНИТЕ

Передвигайте переднюю направляющую до фиксации со щелчком. Если передняя направляющая неточно настроена на формат бумаги, загруженной в кассету, то правильный формат может не отображаться на сенсорном дисплее. Настраивайте переднюю направляющую правильно, чтобы избежать замятия бумаги и загрязнения распечаток или внутренней части аппарата.

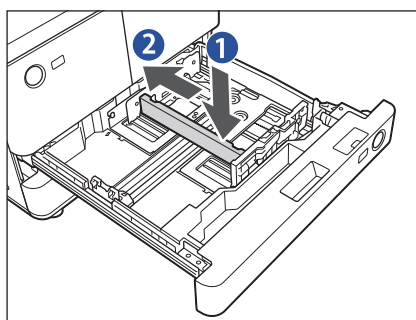
3 Извлеките направляющую бумаги для разделителей.



1. Передвиньте направляющую бумаги для разделителей влево.

2. Извлеките направляющую бумаги для разделителей.

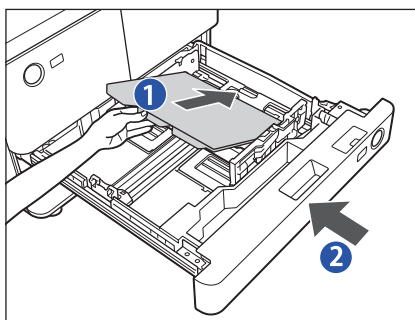
4 Установите направляющую бумаги для разделителей в соответствии с меткой бумаги для разделителей.



1. Установите направляющую бумаги для разделителей в соответствии с меткой бумаги для разделителей.

2. Передвиньте направляющую бумаги для разделителей в дальнюю часть кассеты для бумаги.

5 Загрузите бумагу для разделителей в кассету для бумаги.



1. Загрузите бумагу для разделителей лицевой стороной вниз и выступами влево.

Выровняйте края стопки бумаги. Установите стопку бумаги вдоль правой стенки кассеты для бумаги.

ЗАПОМНИТЕ

- Бумагу, которая была свернута или скручена, перед использованием необходимо расправить.
- Убедитесь в том, что высота стопки бумаги не превышает ограничительной отметки (), находящейся в дальней части кассеты для бумаги.

2. Осторожно вставьте кассету для бумаги обратно в аппарат до фиксации со щелчком.

ЗАПОМНИТЕ

- Запрещается помещать бумагу или другие предметы в открытую часть кассеты для бумаги рядом со стопкой бумаги. Это может привести к замятию бумаги.
- Если загружать бумагу для разделителей не требуется, не забудьте вернуть направляющую бумаги для разделителей в держатель. Использование направляющей бумаги для разделителей при загрузке бумаги другого типа может привести к замятию бумаги.

ПРИМЕЧАНИЕ

При загрузке бумаги для разделителей обязательно зарегистрируйте тип бумаги. (См. электронное руководство > Параметры/Регистрация.)

Загрузка бумаги с перфорацией

Бумагу с перфорацией можно загружать в кассеты для бумаги 1, 2, 3 и 4. Если загружена перфорированная бумага, следите за правильностью ориентации отверстий и изображений.

ЗАПОМНИТЕ

- Если необходимо копировать или печатать на одну сторону листа, выберите для функции [Лиц. стор.вверх/Лицевой стор. вниз] вариант [Вверх (обр.)]. (См. электронное руководство > Копирование.)
- Если требуется выводить отпечатанные листы лицевой стороной вниз, выберите для параметра [Выбор бумаги] обычную бумагу, загруженную в горизонтальной ориентации. (См. электронное руководство > Копирование.)

Загрузка ОНР-пленок

Для загрузки ОНР-пленок служит только универсальный лоток.

В отличие от обычной бумаги ОНР-пленки имеют специальную поверхность для печати, что обеспечивает оптимальное воспроизведение изображений.

Если для загрузки ОНР-пленок используется универсальный лоток, печать выполняется на стороне, обращенной вверх.

ЗАПОМНИТЕ

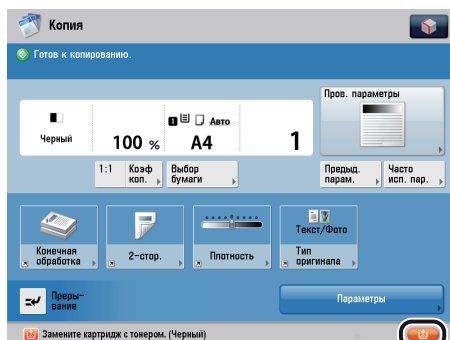
- Можно использовать ОНР-пленки только формата А4.
- Загружая ОНР-пленки, старайтесь не прикасаться к поверхности для печати. Удерживайте ОНР-пленки за края.
- Не загружайте ОНР-пленки в источник бумаги во время выполнения задания на печать. Это может вызвать замятие бумаги.
- Используйте только те ОНР-пленки, которые специально рекомендуются для этого аппарата. Другие ОНР-пленки могут повредить аппарат.
- Во избежание замятия или сгибания ОНР-пленок рекомендуется как можно скорее убирать их из выводного лотка.
- Помещайте неиспользованные ОНР-пленки обратно в оригинальную упаковку. Оставаясь в универсальном лотке в течение длительного периода, ОНР-пленки могут слипнуться, что приведет к замятию бумаги. Не храните ОНР-пленки в местах, подверженных воздействию высокой температуры или влажности.
- Если ОНР-пленки слипаются и происходит замятие бумаги, извлеките ОНР-пленки, тщательно пролистайте их, загружайте менее 100 листов ОНР-пленок за раз или используйте новые ОНР-пленки.
- При печати на ОНР-пленках плотность изображения, в зависимости от его типа, может быть высокой. В этом случае отрегулируйте плотность изображения при выводе.

ПРИМЕЧАНИЕ

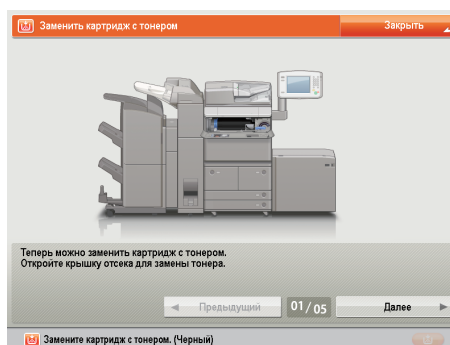
Если произошло замятие бумаги, извлеките ОНР-пленки и тщательно пролистайте их, прежде чем снова загружать их в универсальный лоток.

Замена картриджа с тонером

Когда заканчивается тонер внутри аппарата, то на экране сенсорного дисплея появляется сообщение, аналогичное показанному ниже. Можно напечатать еще приблизительно 900 страниц, но следует приобрести новый картридж с тонером, чтобы он был под рукой, когда потребуется.



Если тонер полностью закончился и дальнейшее выполнение печати невозможно, на сенсорном дисплее отображается экран с указаниями по замене картриджа с тонером, подобный приведенному ниже. Следуйте указаниям на сенсорном дисплее и приведенной ниже процедуре, которые помогут заменить картридж с тонером.



Нажав клавишу [Заккрыть], можно продолжить выполнение некоторых операций, например задавать режимы и сканировать оригиналы, даже если не заменить картридж с тонером немедленно.

⚠ ОСТОРОЖНО

Не сжигайте и не бросайте картриджи из-под тонера в открытый огонь, поскольку тонер, оставшийся в них, может воспламениться и стать причиной ожогов или пожара.

⚠ ВНИМАНИЕ

- Держите емкости с тонером и другие расходные материалы в местах, недоступных для детей. При случайном проглатывании тонера немедленно обратитесь к врачу.
- Следите за тем, чтобы тонер не попал на руки или одежду. Если тонер попал на руки или одежду, немедленно смойте его холодной водой. Теплая вода закрепит тонер, и позднее пятна невозможно будет вывести.

👤 ЗАПОМНИТЕ

- Используйте только те картриджи с тонером, которые допускается устанавливать в данном аппарате.
- Не заменяйте картриджи с тонером, пока не появится сообщение с напоминанием о необходимости выполнить эту процедуру.
- Замену картриджа с тонером можно производить во время выполнения печати.

📝 ПРИМЕЧАНИЕ

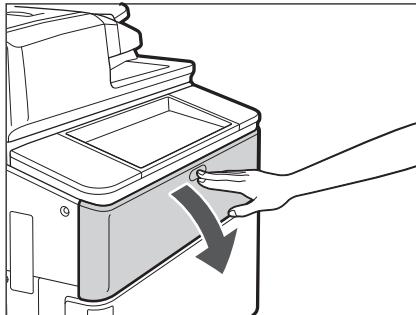
- Если появляется это сообщение, остается мало тонера. Рекомендуется иметь наготове для замены новый картридж с тонером, прежде чем тонер закончится.
- Если тонер заканчивается во время выполнения задания на печать, оставшиеся распечатки будут сделаны после замены картриджа с тонером.
- Если после замены картриджа с тонером цвет копий или распечаток отличается по градации или плотности от цвета копий или распечаток до замены картриджа с тонером, выполните процедуру [Автоматическая настройка градации] в меню [Настр./Технич. обслуживание] (Параметры/Регистр.). (См. электронное руководство > Параметры/Регистрация.)

1 Нажмите клавишу [🔧].

📌 ПРИМЕЧАНИЕ

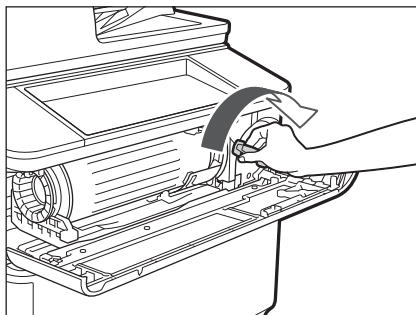
Если на сенсорном дисплее появляется экран с указаниями по замене картриджа с тонером, в этом шаге нет необходимости.

2 Нажмите на крышку отсека для замены тонера, как показано ниже.



Крышка отсека для замены тонера открыта.

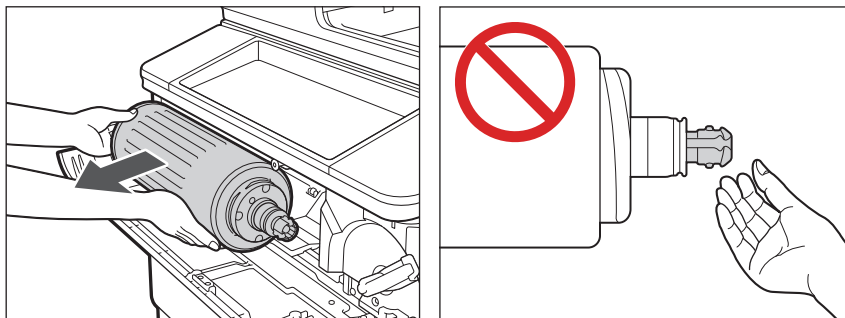
3 Поверните рычаг блокировки вправо до упора.



🚫 ЗАПОМНИТЕ

Обязательно поворачивайте рычаг блокировки вправо до упора. (В противном случае извлечь картридж с тонером будет невозможно.)

4 Извлеките картридж для тонера, держа его обеими руками.



⚠️ ОСТОРОЖНО

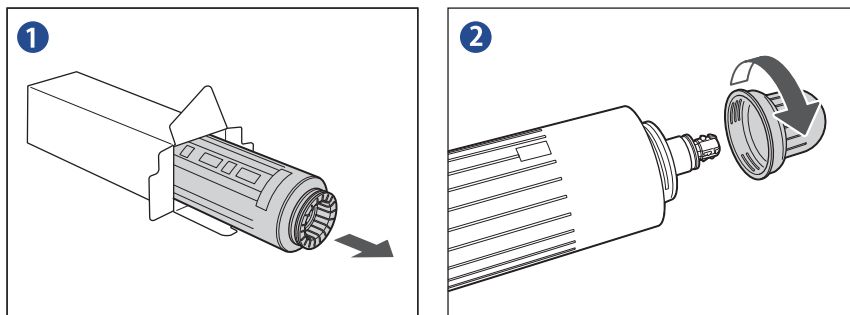
Не сжигайте и не бросайте картриджи из-под тонера в открытый огонь, поскольку тонер, оставшийся в них, может воспламениться и стать причиной ожогов или пожара.

⚠️ ВНИМАНИЕ

Не прикасайтесь к наконечнику картриджа с тонером и не допускайте ударов по нему. Это может стать причиной утечки тонера.

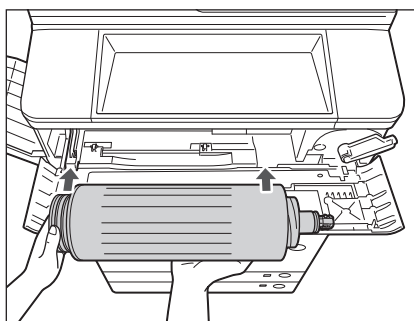
5 Извлеките новый картридж с тонером из коробки и снимите с него красный защитный колпачок.

Снимите красный защитный колпачок с нового картриджа с тонером, повернув его в направлении, указанном стрелкой на рисунке внизу.



6 Вставьте новый картридж с тонером.

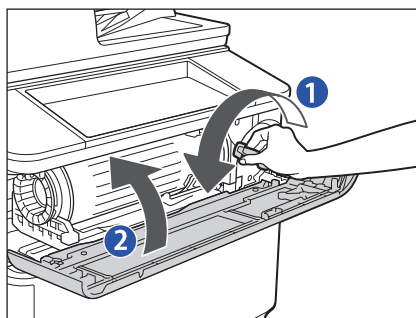
Совместите торец картриджа с тонером с портом заправки тонера, как показано стрелкой на рисунке внизу, и вставьте картридж с тонером в аппарат без перекоса.



ЗАПОМНИТЕ

- Используйте только те картриджи, которые допускается устанавливать в данном аппарате. Картридж с тонером, не предназначенный для использования в этом аппарате, вставить невозможно, так как форма картриджа с тонером не соответствует порту заправки тонера аппарата.
- Вставляйте картридж с тонером в аппарат в горизонтальном положении. В противном случае возможна утечка тонера.

7 Поверните рычаг блокировки влево до упора и закройте крышку отсека для замены тонера.



1. Поверните рычаг блокировки влево до упора.

ЗАПОМНИТЕ

Обязательно поворачивайте рычаг блокировки влево до упора. (В противном случае закрыть крышку отсека для замены тонера будет невозможно.)

2. Закройте крышку отсека для замены тонера.

Отображается экран подтверждения замены тонера.

Двустороннее устройство чтения цветных изображений С1 (приобретается дополнительно)

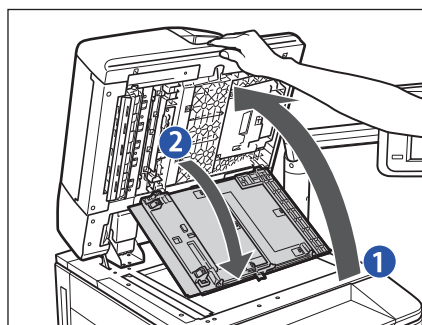
Если штамп становится бледным или невидимым, замените картридж для штампа.

ЗАПОМНИТЕ

При замене картриджа для штампа следите за тем, чтобы тонер не попал на руки или одежду. Если тонер попал на руки или одежду, немедленно смойте его холодной водой.

Замена картриджа для штампа

1 Откройте устройство подачи, затем откройте крышку области сканирования.



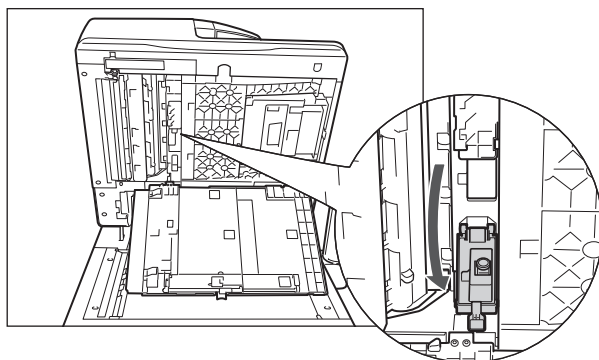
1. Откройте устройство подачи.

2. Потянув за рычаг над устройством подачи, откройте крышку области сканирования.

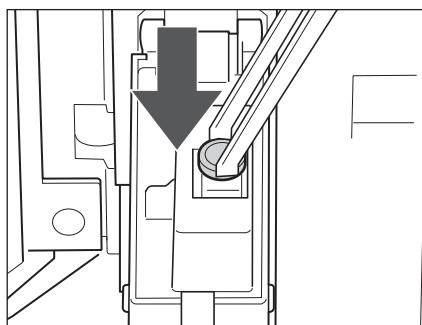
ЗАПОМНИТЕ

Открывайте крышку области сканирования с осторожностью, чтобы не поцарапать стекло экспонирования.

2 Откройте крышку картриджа для штампа.



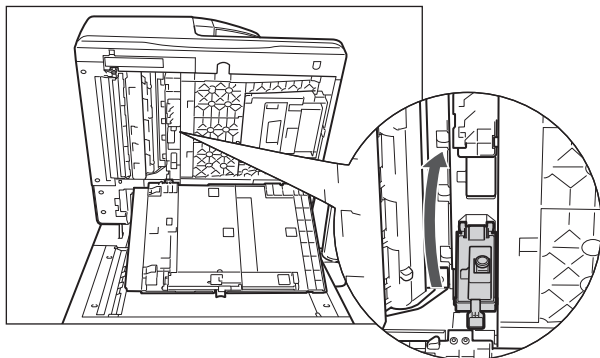
3 Извлеките старый картридж для штампа и с помощью прилагаемого пинцета вставьте новый картридж для штампа до фиксации со щелчком.



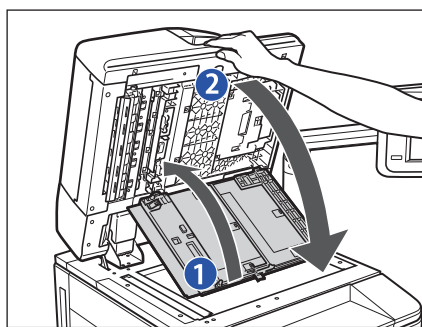
ЗАПОМНИТЕ

Вставляйте картридж для штампа правильно, в противном случае это может привести к замятию бумаги.

4 Закройте крышку картриджа для штампа.



5 Закройте крышку области сканирования и устройство подачи.



1. Закройте крышку области сканирования.

2. Закройте устройство подачи.

! ВНИМАНИЕ

- Закрывая крышку устройства подачи, следите за тем, чтобы не прищемить пальцы, так как это может привести к травме.
- При закрытии устройства подачи помните, что свет, идущий от стекла экспонирования, может быть очень ярким.

Стойка для бумаги A1/Стойка для бумаги D1 (приобретается дополнительно)

Если к аппарату подсоединена Стойка для бумаги A1 или Стойка для бумаги D1, для заданий на печать появляется дополнительный источник бумаги. Стойка для бумаги A1 и Стойка для бумаги D1 вмещают до 3500 листов бумаги (80 г/м²).

ЗАПОМНИТЕ

Если аппарат находится в спящем режиме (сенсорный дисплей не отображается, и включен только индикатор основного питания), открыть стойку для бумаги невозможно. В этом случае нажмите выключатель питания панели управления, чтобы реактивировать аппарат, а затем нажмите кнопку открытия стойки для бумаги.

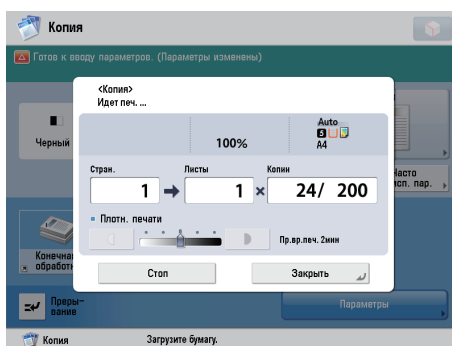
ПРИМЕЧАНИЕ

- В устройство Стойка для бумаги A1 или Стойка для бумаги D1 можно загружать бумагу следующих форматов:
 - Стойка для бумаги A1: A4 (Бумагу нельзя загружать в альбомной ориентации.)
 - Стойка для бумаги D1: A3, A4, A4R (В альбомной ориентации можно загружать только бумагу формата A4.)
- Для устройства Стойка для бумаги A1 установлен фиксированный формат A4. Для получения указаний об изменении формата бумаги, которую можно загружать в устройство Стойка для бумаги A1, обратитесь к местному авторизованному дилеру Canon.

Загрузка бумаги

Если выбрать стойку для бумаги, в которой нет бумаги, или если во время выполнения задания на печать в стойке для бумаги заканчивается бумага, на сенсорном дисплее появляется экран с напоминанием о необходимости загрузить бумагу.

Следуйте приведенным ниже указаниям по загрузке бумаги в стойку для бумаги.



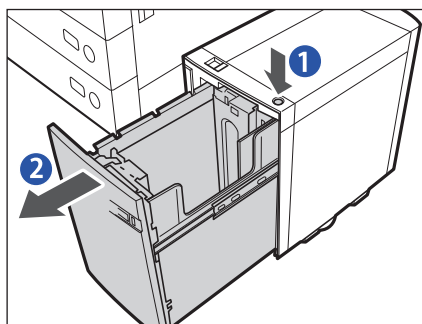
ЗАПОМНИТЕ

- В стойку для бумаги можно загружать только бумагу плотностью 52–220 г/м².
- Запрещается помещать бумагу или какие-либо другие предметы в открытую часть стойки для бумаги рядом со стопкой бумаги. Это может привести к замятию бумаги.
- Экран с напоминанием о загрузке бумаги появляется также в том случае, если стойка для бумаги не полностью вставлена в аппарат. Убедитесь в том, что стойка для бумаги установлена правильно.
- Не загружайте в стойку для бумаги бумагу перечисленных ниже типов. Это может привести к замятию бумаги.
 - Бумага плотностью более 220 г/м²
 - Бумага с покрытием
 - ОНР-пленка
 - Этикетки
 - Калька
 - Бумага для разделителей
- Процедура загрузки бумаги одинакова для устройств Стойка для бумаги A1 и Стойка для бумаги D1. Однако в данном Руководстве эта процедура рассматривается на примере устройства Стойка для бумаги A1.

ПРИМЕЧАНИЕ

Если во время печати появляется сообщение о загрузке бумаги, то после загрузки бумаги автоматически выполняется оставшаяся печать. При выборе другого устройства подачи бумаги оставшаяся печать выполняется после нажатия клавиши [OK].

1 Откройте стойку для бумаги, нажав кнопку открытия.



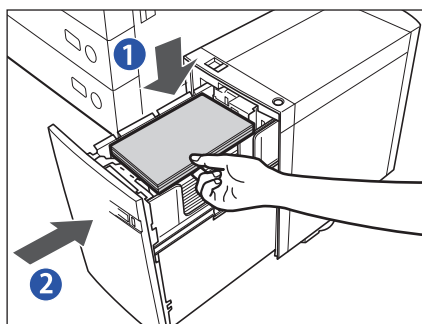
1. Нажмите кнопку открытия.

2. Откройте стойку для бумаги.

Внутренний подъемник автоматически опускается в позицию для загрузки бумаги.

2 Вскройте пачку бумаги и извлеките из нее стопку бумаги.

3 Загрузите стопку бумаги в стойку для бумаги и закройте стойку для бумаги.

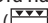


1. Загрузите стопку бумаги.

Перед загрузкой бумаги убедитесь, что внутренний подъемник опущен, выровняйте края стопки бумаги и аккуратно установите стопку бумаги вплотную к внутренней направляющей бумаги.

ЗАПОМНИТЕ

- Не загружайте в стойку для бумаги бумагу на которой уже выполнено копирование, так как это может привести к неполадкам или повреждению копировального аппарата. Обязательно используйте универсальный лоток, если требуется выполнить копирование на обратной стороне листа бумаги, на лицевой стороне которого уже имеется какая-либо копия (2-я сторона 2-сторонней копии).

- Убедитесь в том, что высота пачки бумаги не превышает ограничительной отметки () внутри стойки для бумаги.

ПРИМЕЧАНИЕ

- Загружайте стопку бумаги в стойку для бумаги по частям, добавляя приблизительно по 550 листов бумаги (80 г/м²). Если стойка для бумаги может вместить больше, то подъемник опустится.

- При загрузке бумаги в стойку для бумаги печать выполняется на стороне, обращенной вверх.

2. Осторожно вставьте стойку для бумаги обратно в аппарат до фиксации со щелчком.

Внутренний подъемник автоматически поднимается и подготавливает стойку для подачи бумаги.

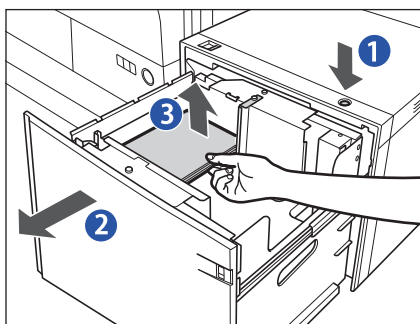
Изменение формата бумаги для устройства Стойка для бумаги D1

В этом разделе рассматривается процедура изменения формата бумаги для устройства Стойка для бумаги. Прежде чем загружать бумагу, необходимо зарегистрировать формат бумаги для стойки для бумаги в разделе Зарегистрир. форматы для бок. стойки для бум. в меню Общие параметры (с помощью экрана Параметры/Регистрация). (См. электронное руководство > Параметры/Регистрация.)

1 Зарегистрируйте требуемый формат бумаги для стойки в разделе Зарегистрир. форматы для бок. стойки для бум. в меню Общие параметры (с помощью экрана Параметры/Регистрация).

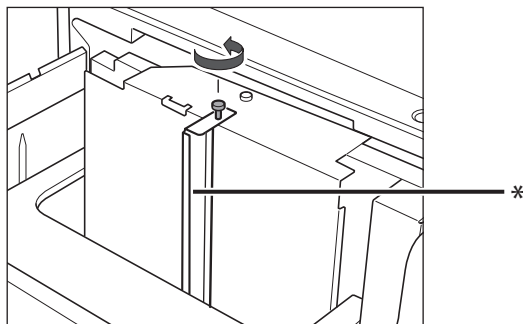
Указания по регистрации формата бумаги для устройства Стойка для бумаги см. в электронном руководстве > Параметры/Регистрация.

2 Уберите всю загруженную бумагу и лист формата бумаги из стойки для бумаги.



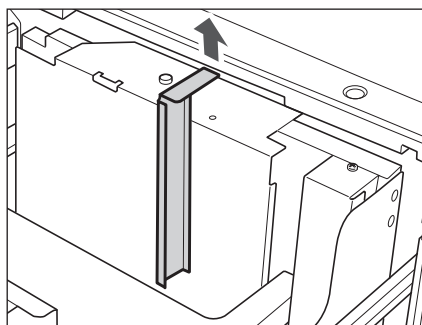
1. Нажмите кнопку открытия.
2. Откройте стойку для бумаги.
3. Уберите всю загруженную бумагу и лист формата бумаги.

3 Отвинтите белый винт вверху задней пластины A переключения форматов, поворачивая этот винт против часовой стрелки.

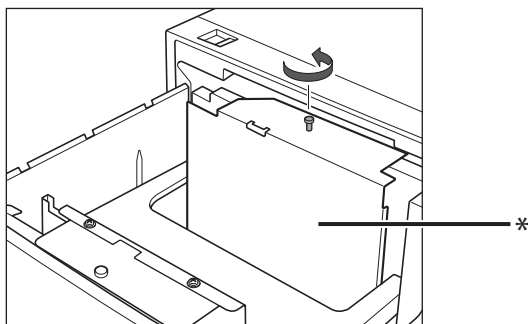


* Задняя пластина A переключения форматов.

4 Снимите заднюю пластину A переключения форматов.

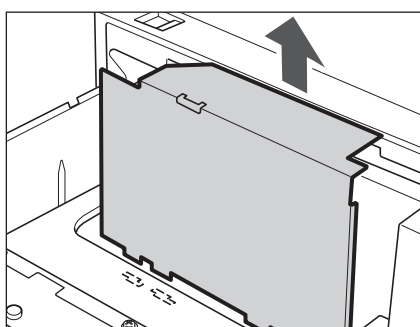


5 Отвинтите белый винт на задней пластине В переключения форматов.

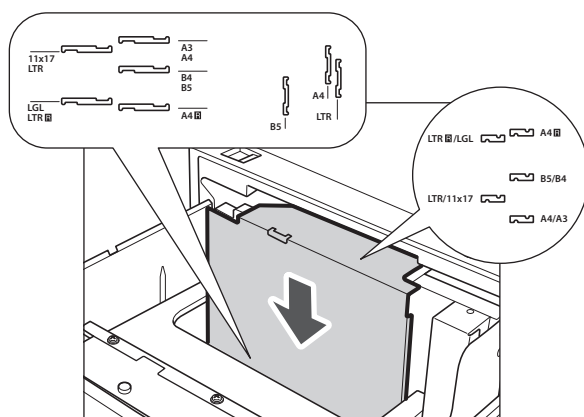


* Задняя пластина В переключения форматов.

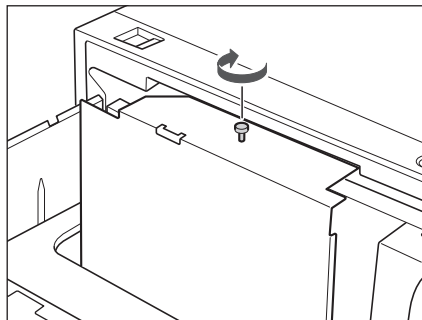
6 Снимите заднюю пластину В переключения форматов.



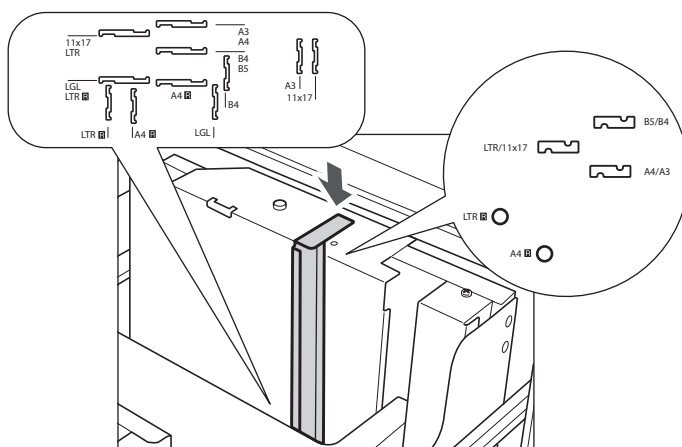
7 Установите заднюю пластину В переключения форматов в соответствии с отметками требуемого формата бумаги.



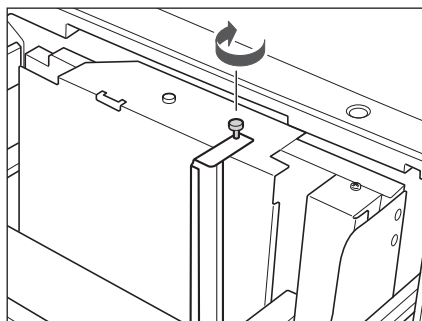
- 8** Закрепите на стойке для бумаги заднюю пластину В переключения форматов, поворачивая белый винт по часовой стрелке.



- 9** Вставьте и выровняйте заднюю пластину А переключения форматов в соответствии с отметками требуемого формата бумаги.



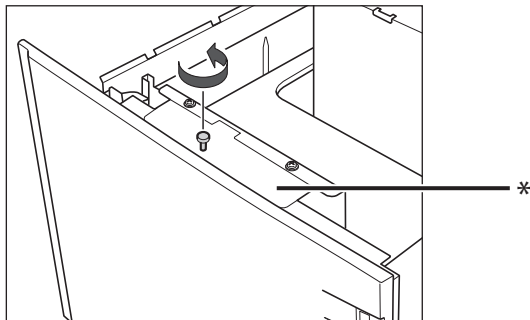
- 10** Зафиксируйте заднюю пластину А переключения форматов, поворачивая белый винт по часовой стрелке.



ЗАПОМНИТЕ

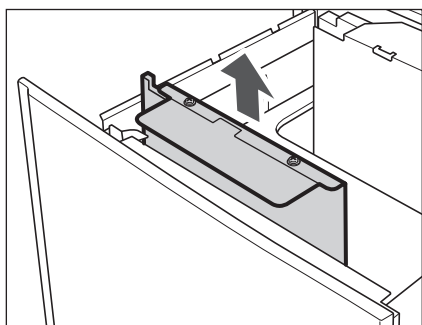
- Если задние пластины формата А и В неточно настроены на формат бумаги, загруженной в стойку, то на сенсорном дисплее формат может отображаться неверно.
- Неправильная настройка задних пластин А и В переключения форматов может стать причиной замятия бумаги и загрязнения распечаток или внутренней части аппарата.

- 11** Отвинтите белый винт на передней пластине переключения форматов, поворачивая этот винт против часовой стрелки.

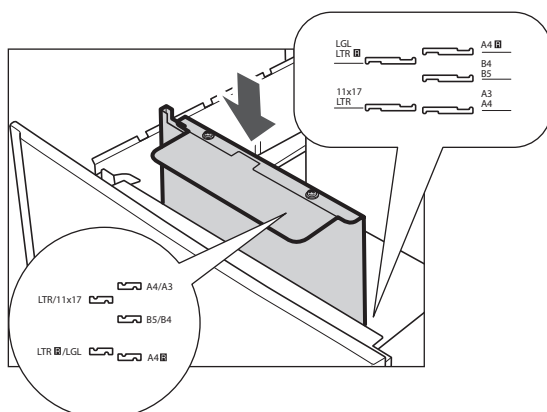


* Передняя пластина переключения форматов

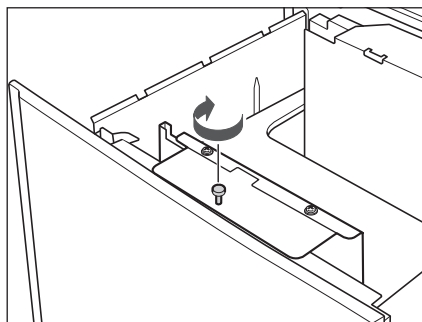
- 12** Снимите переднюю пластину переключения форматов.



- 13** Установите переднюю пластину переключения форматов в соответствии с отметками требуемого формата бумаги.



- 14** Закрепите на стойке для бумаги переднюю пластину переключения форматов, поворачивая белый винт по часовой стрелке.

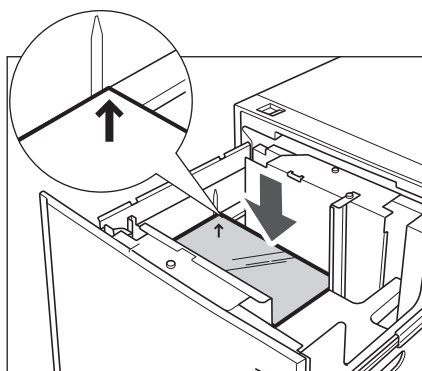


ЗАПОМНИТЕ

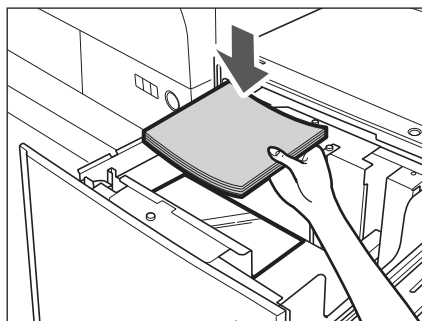
- Если передняя пластина переключения форматов неточно настроена на формат бумаги, загруженной в стойку, то на сенсорном дисплее формат может отображаться неверно.
- Неправильная настройка передней пластины переключения формата может стать причиной замятия бумаги, загрязнения распечаток или загрязнения внутренней части аппарата.

- 15** Вставьте в стойку для бумаги требуемый подкладной лист в соответствии с новым форматом бумаги.

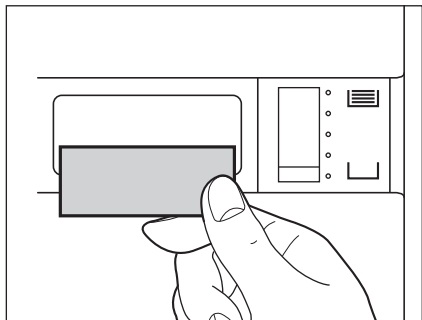
Выровняйте стрелку на подкладном листе по направляющей на левой стенке стойки для бумаги.



- 16** Загрузите стопку бумаги в стойку для бумаги.



- 17** Прикрепите наклейку с указанием нового формата бумаги, загруженной в стойку для бумаги.



- 18** Закройте стойку для бумаги.

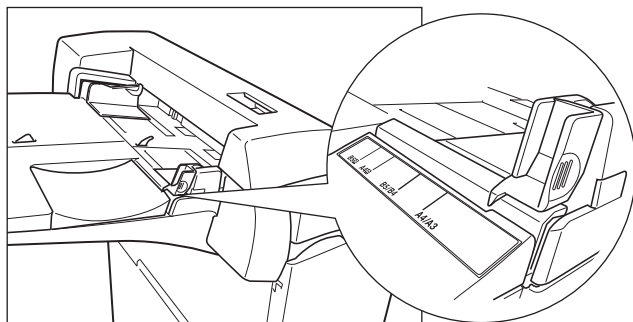
Устройство вставки документов/фальцовки Н1/Устройство вставки документов L1 (приобретаются дополнительно)

В этом разделе приводится описание процедуры загрузки бумаги в устройство вставки документов модуля Устройство вставки документов/фальцовки или Устройство вставки документов.

Загрузка бумаги

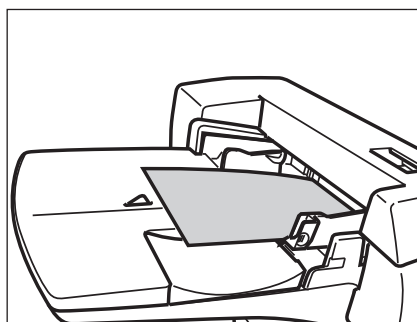
Для загрузки бумаги в Устройство вставки документов/фальцовки или Устройство вставки документов следуйте нижеприведенным указаниям.

1 Настройте скользящие направляющие в соответствии с форматом бумаги.



2 Загрузите стопку бумаги в устройство вставки документов.

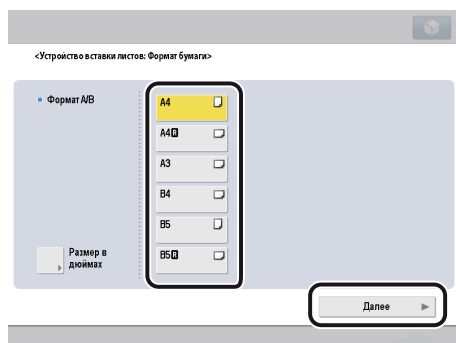
- Загрузите бумагу лицевой стороной вверх.



ПРИМЕЧАНИЕ

- Загружайте только бумагу для обложек.
- На бумагу, загружаемую в устройство вставки документов, нельзя выполнять копирование или печать.
- В лотки, установленные в Устройство вставки документов/фальцовки или Устройство вставки документов можно загружать бумагу формата А3, А4 или А4R.
- В устройство вставки документов можно загружать бумагу с покрытием (106 – 256 г/м²). Бумагу с покрытием нельзя загружать в кассеты для бумаги или в стойку для бумаги.
- В лоток устройства вставки документов можно загрузить до 100 листов бумаги (80 г/м²).

3 Выберите требуемый формат бумаги → нажмите клавишу [Далее].



ЗАПОМНИТЕ

Выберите такой же формат, как и у бумаги, загружаемой в устройство вставки документов.

ПРИМЕЧАНИЕ

Для выбора формата бумаги в дюймах нажмите клавишу [Размер в дюймах].

4 Выберите требуемый тип бумаги → нажмите клавишу [OK].

ЗАПОМНИТЕ

При печати на бумагу специальных типов, например на плотную бумагу, следите за тем, чтобы был правильно задан тип бумаги. Если тип бумаги задан неправильно, это может отрицательно сказаться на качестве изображения. Кроме того, это может привести к загрязнению блока термозакрепления, что потребует сервисного ремонта, или замятию бумаги.

ПРИМЕЧАНИЕ

Дополнительные сведения об имеющихся типах бумаги см. электронное руководство > Основные операции.

Загрузка бумаги для разделителей

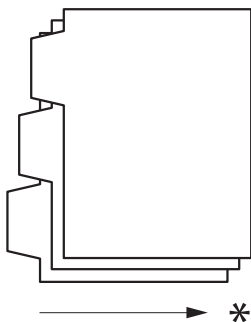
В Устройство вставки документов/фальцовки или Устройство вставки документов можно загружать бумагу для разделителей.

ЗАПОМНИТЕ

Можно использовать бумагу для разделителей только формата A4.

ПРИМЕЧАНИЕ

- Загружайте бумагу для разделителей лицевой стороной вниз так, чтобы выступы были обращены в левую сторону, как показано на рисунке ниже.



*Направление подачи

- На бумаге для разделителей, загруженной в Устройство вставки документов/фальцовки или Устройство вставки документов, нельзя выполнять копирование или печать.
- Бумагу для разделителей, установленную в устройство вставки документов модуля Устройство вставки документов/фальцовки или Устройство вставки документов можно использовать для режима Добавить обложку, Вставка листов или Разделитель заданий.
- Если требуется вставить отпечатанную бумагу для разделителей в качестве титульных страниц глав, вставьте в тех местах, где будет вставлена разделительная бумага, чистые листы бумаги.

Сшивающий финишер E1/Финишер для буклетов E1/Внешний перфоратор на 2 отверстия A1/Внешний перфоратор на 2/4 отверстия A1/Внешний перфоратор на 4 отверстия A1 (приобретаются дополнительно)

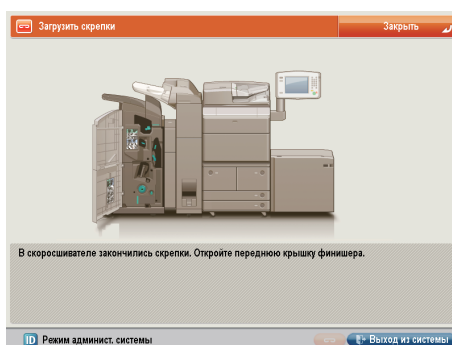
В этом разделе приводится описание процедуры замены картриджа со скрепками в устройстве Сшивающий финишер или Финишер для буклетов, а также удаления отходов перфорации из устройства Внешний перфоратор на 2 отверстия, Внешний перфоратор на 2/4 отверстия или Внешний перфоратор на 4 отверстия.

1

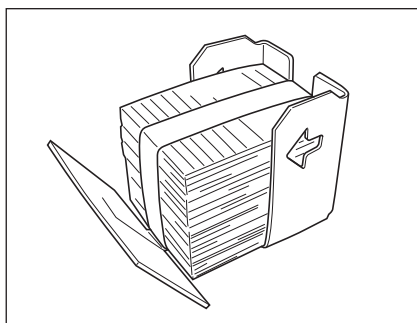
Периодическое обслуживание

Замена картриджа со скрепками в скоросшивателе

Если в устройстве Сшивающий финишер или Финишер для буклетов почти закончились скрепки и картридж со скрепками в скоросшивателе нуждается в замене, на сенсорном дисплее появляется экран с напоминанием о необходимости замены картриджа со скрепками. Следуйте приведенным ниже указаниям по замене картриджа со скрепками.



Используйте только те картриджи, которые допускается устанавливать в данном аппарате.



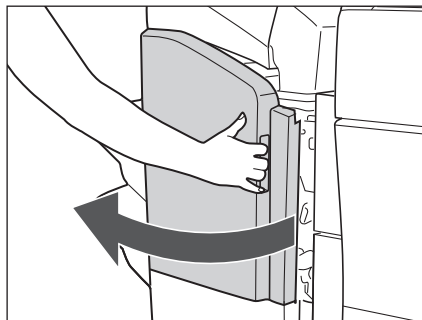
ЗАПОМНИТЕ

Снимите оранжевую ленту, которая удерживает скрепки, после установки картриджа со скрепками в держатель картриджа со скрепками.

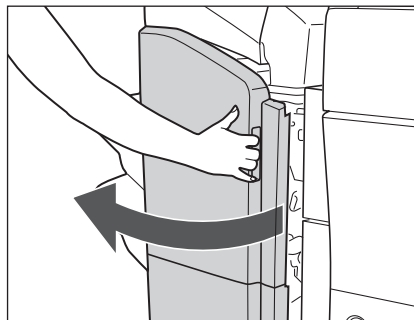
ПРИМЕЧАНИЕ

Рекомендуется заказать картриджи со скрепками у местного авторизованного дилера Canon заранее.

1 Откройте переднюю крышку финишера.

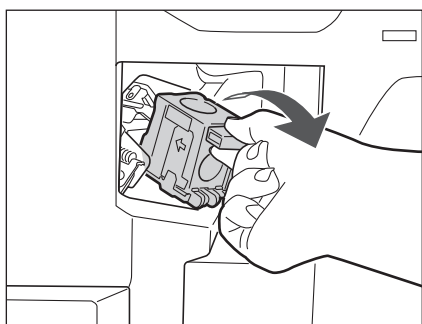


Сшивающий финишер

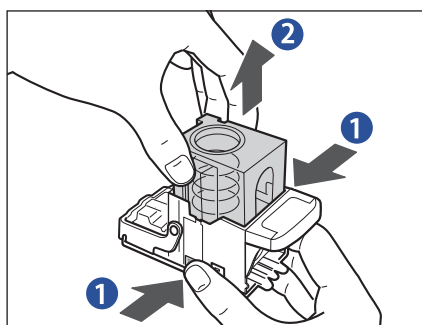


Финишер для буклетов

2 Поднимите и выдвиньте держатель картриджа со скрепками из скоросшивателя, держа его за зеленый выступ.



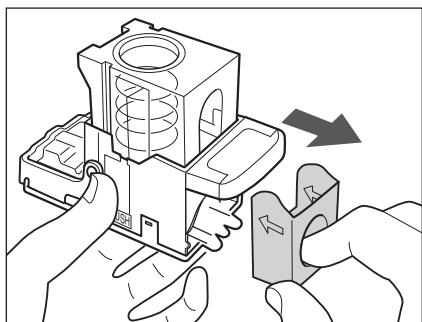
3 Поставьте держатель картриджа со скрепками, как показано ниже, нажмите на участок со словом PUSH, а затем извлеките картридж со скрепками.



1. Нажмите на участок, обозначенный надписью PUSH (НАЖАТЬ).

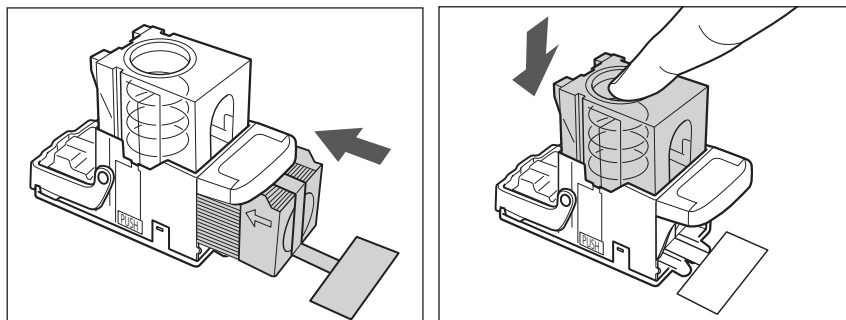
2. Поднимите картридж со скрепками.

4 Извлеките картридж со скрепками.



5 Вставьте новый картридж со скрепками.

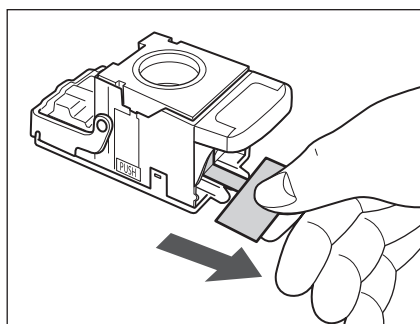
Нажимайте на пружинный корпус до его фиксации со щелчком.



ПРИМЕЧАНИЕ

Одновременно можно установить только один картридж со скрепками.

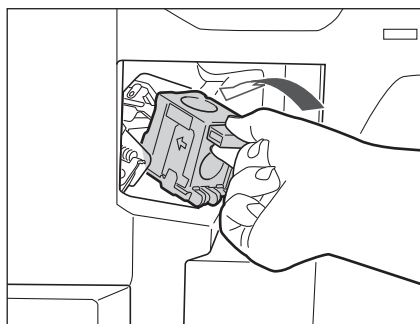
6 Удалите ленту, удерживающую скрепки, потянув ее прямо на себя.



ЗАПОМНИТЕ

Обязательно вытягивайте ленту прямолинейно. Если вытягивать ее под углом, лента может порваться.

7 Осторожно вставьте держатель картриджа со скрепками в скоросшиватель так, чтобы он зафиксировался на месте.



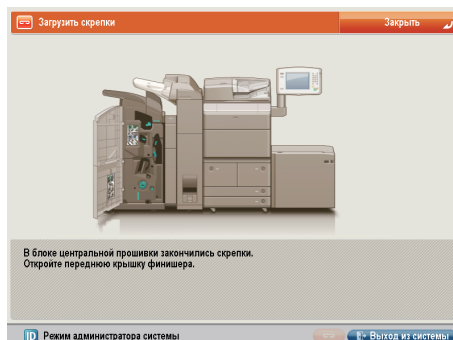
8 Закройте переднюю крышку финишера.

ПРИМЕЧАНИЕ

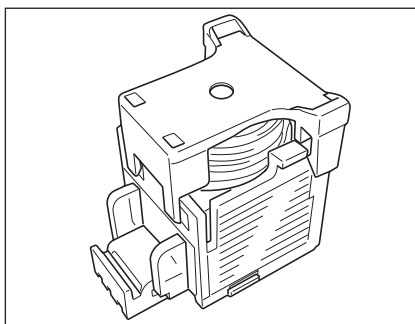
Если после закрытия крышки отсутствуют скрепки, готовые для шивания, блок шивания автоматически выполняет операцию «холостого» шивания, чтобы переустановить скрепки.

Замена картриджа со скрепками в блоке центральной прошивки

Если в блоке центральной прошивки устройства Финишер для буклетов почти закончились скрепки и требуется заменить картридж со скрепками, на сенсорном дисплее отображается экран с напоминанием о необходимости замены картриджа со скрепками. Следуйте приведенным ниже указаниям по замене картриджа со скрепками.



Используйте только те картриджи, которые допускается устанавливать в данном аппарате.

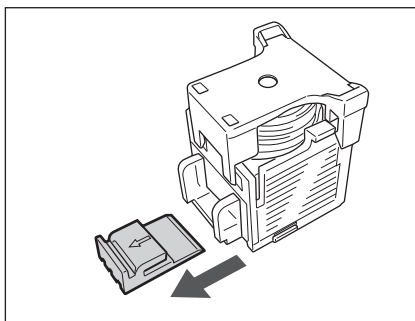


ЗАПОМНИТЕ

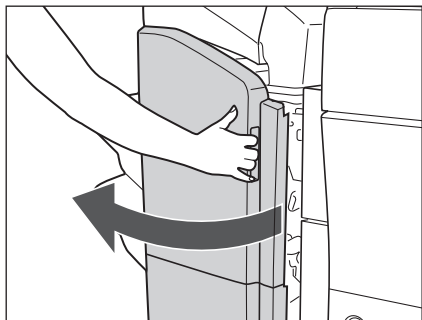
При необходимости следует убрать всю выведенную бумагу из лотка для буклетов до замены картриджа со скрепками в блоке центральной прошивки.

ПРИМЕЧАНИЕ

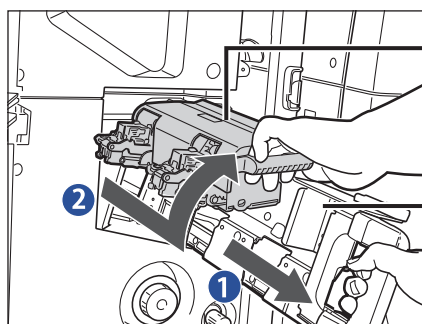
- Эта процедура необходима только в том случае, если подсоединен Финишер для буклетов.
- Рекомендуется заказать картриджи со скрепками у местного авторизованного дилера Canon заранее.
- Прежде чем вставлять картридж со скрепками, снимите черную деталь с его конца.



1 Откройте переднюю крышку финишера.



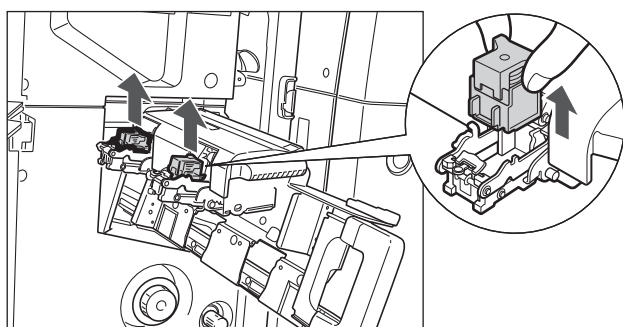
2 Выдвиньте блок центральной прошивки, потяните скоросшиватель на себя, а затем подайте его вверх.



- *2 1. Возьмитесь за ручку блока центральной прошивки и выдвиньте его из финишера до упора.
- 2. Потяните скоросшиватель блока центральной прошивки на себя, а затем подайте его вверх.

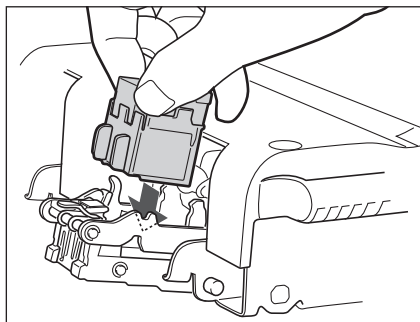
*1 Блок центральной прошивки
*2 Скоросшиватель блока центральной прошивки

3 Взявшись за левую и правую стороны картриджа, в котором закончились скрепки, выдвиньте его.



4 Вставьте новый картридж со скрепками.

Подавайте картридж со скрепками вниз до фиксации со щелчком.



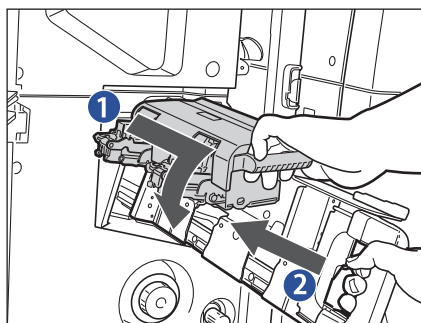
ЗАПОМНИТЕ

Заменяя картриджи со скрепками, замените как передний, так и задний картриджи со скрепками.

ПРИМЕЧАНИЕ

Одновременно можно установить только один передний и задний картридж со скрепками.

5 Выдвиньте скоросшиватель блока центральной прошивки на себя, а затем, нажав на него, верните его в исходное положение.



1. Выдвиньте скоросшиватель блока центральной прошивки на себя, а затем, нажав на него, верните его в исходное положение.

2. Осторожно нажимая на блок центральной прошивки, верните его в исходное положение.

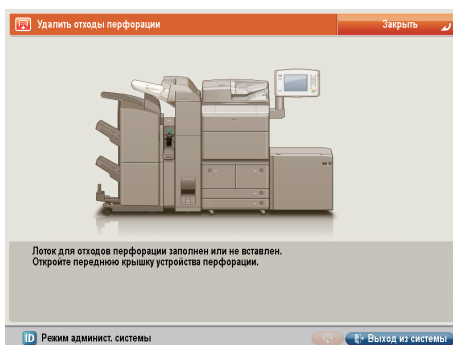
6 Закройте переднюю крышку финишера.

ЗАПОМНИТЕ

После замены картриджа для скрепок не забудьте вручную переустановить положение скрепок в блоке центральной прошивки. (См. электронное руководство > Параметры/Регистрация.)

Удаление отходов перфорации

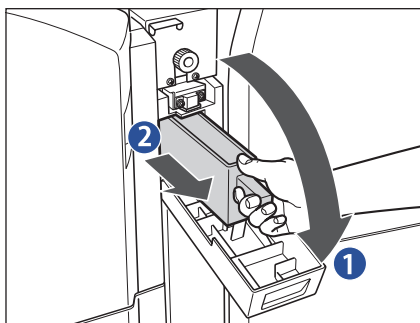
Когда лоток для отходов перфорации, установленный во Внешний перфоратор на 2 отверстия, Внешний перфоратор на 2/4 отверстия или Внешний перфоратор на 4 отверстия заполняется, на сенсорном дисплее появляется экран с напоминанием о необходимости удаления отходов перфорации. Следуйте нижеприведенным указаниям по удалению отходов перфорации.



ПРИМЕЧАНИЕ

Эта процедура необходима только в том случае, если подсоединен Внешний перфоратор на 2 отверстия, Внешний перфоратор на 2/4 отверстия или Внешний перфоратор на 4 отверстия.

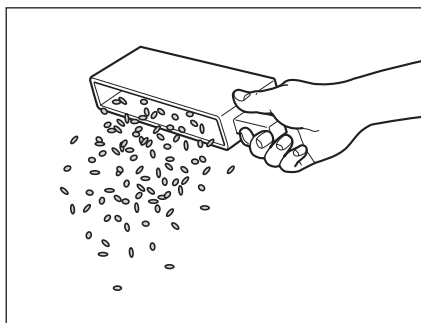
1 Откройте переднюю крышку лотка для отходов перфорации и выдвиньте лоток для отходов перфорации.



1. Откройте переднюю крышку лотка для отходов перфорации.

2. Выдвиньте лоток для отходов перфорации.

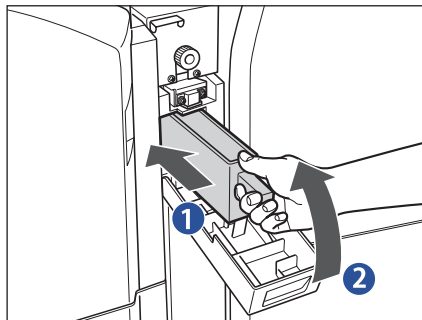
2 Удалите отходы перфорации.



ПРИМЕЧАНИЕ

Убедитесь в том, что лоток для отходов перфорации полностью опорожнен.

3 Верните лоток для отходов перфорации в исходное положение и закройте переднюю крышку лотка для отходов перфорации.



1. Верните лоток для отходов перфорации в исходное положение.

 **ПРИМЕЧАНИЕ**

Если лоток для отходов перфорации не зафиксировался на месте, невозможно выполнять копирование или печать в режиме Перфорация отверстий.

2. Закройте переднюю крышку лотка для отходов перфорации.

Периодическая чистка (внутри основного блока)

Если сенсорный дисплей загрязнен и экран виден нечетко, выполните чистку сенсорного дисплея. Поскольку сенсорный дисплей загрязняется при нормальном использовании, рекомендуется протирать его раз в неделю или каждые 10 дней.

Если оригинал копируется нечетко, необходимо выполнить чистку перечисленных ниже компонентов аппарата. Для получения высококачественных распечаток рекомендуем выполнять чистку этих компонентов один или два раза в месяц.

- Стекло экспонирования/нижняя сторона устройства подачи (приобретаются дополнительно)
- Валики устройства подачи (приобретается дополнительно)

Если на выводимых распечатках появляются полосы или отпечатанное изображение получается бледным или искаженным, по мере необходимости выполняйте указанную ниже чистку.

- Автоматическая чистка устройства подачи
- Чистка струны
- Чистка барабана

⚠ ОСТОРОЖНО

- При чистке аппарата сначала отключите основное питание и отсоедините шнур питания от розетки. Несоблюдение этих правил может привести к пожару или поражению электрическим током.
- Не используйте для чистки спирт, разбавитель для краски или иные растворители. Это может привести к деформации пластмассовых компонентов.
- Периодически отсоединяйте вилку от электрической розетки и очищайте сухой тканью место у основания металлических контактов вилки и розетку, чтобы на них не скапливались пыль и грязь. Если аппарат в течение длительного времени подключен к сети и при этом находится в сыром, запыленном или задымленном помещении, у основания контактов может скопиться влажная пыль. Это может привести к короткому замыканию и вызвать пожар.

✎ ПРИМЕЧАНИЕ

Приведенные далее процедуры необходимы только в том случае, если подсоединено устройство подачи (Двустороннее устройство чтения цветных изображений).

- Чистка стекла экспонирования/нижней стороны устройства подачи
- Чистка устройства подачи вручную
- Автоматическая чистка устройства подачи

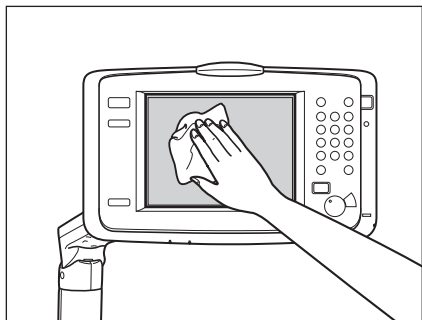
Чистка сенсорного дисплея

Следуйте приведенным ниже указаниям по чистке сенсорного дисплея.

- 1 Протрите сенсорный дисплей тканью, смоченной водой, или неагрессивным чистящим средством, а затем протрите это место мягкой сухой тканью.



Панель управления (плоская)



Вертикальная панель управления

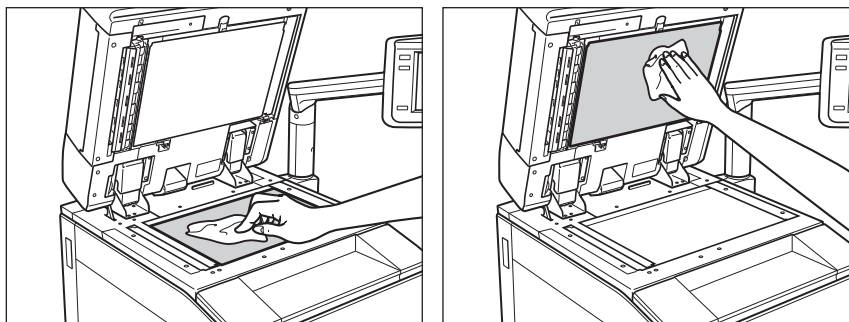
Чистка стекла экспонирования и нижней стороны устройства подачи

Выполните чистку стекла экспонирования и нижней стороны устройства подачи в соответствии с указаниями, приведенными ниже.

ЗАПОМНИТЕ

В случае загрязнения стекла экспонирования или нижней стороны устройства подачи сканирование документов может выполняться нечетко, а формат документа может определяться неправильно.

- 1** Выполните чистку стекла экспонирования и нижней стороны устройства подачи тканью, смоченной водой или мягким моющим средством, а затем протрите их насухо мягкой сухой тканью.



ВНИМАНИЕ

Не смачивайте ткань слишком сильно, поскольку это может повредить оригинал или аппарат.

Чистка устройства подачи вручную

Если оригиналы, пройдя через устройство подачи, имеют полосы или выглядят загрязненными, следует выполнить чистку области сканирования и валиков устройства подачи.

⚠ ВНИМАНИЕ

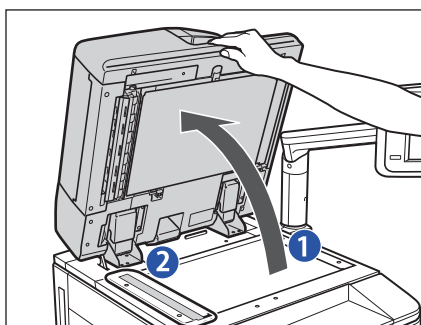
Не смачивайте ткань слишком сильно, поскольку это может повредить оригинал или аппарат.

👉 ЗАПОМНИТЕ

При загрязнении области сканирования устройства подачи документ сканирование оригинала может выполняться нечетко, а формат оригинала может определяться неправильно.

Чистка области сканирования оригинала устройства подачи (Двустороннее устройство чтения цветных изображений)

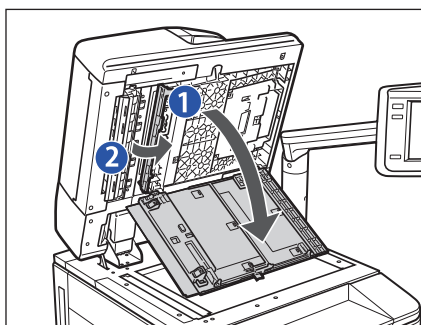
1 Выполните чистку области сканирования оригинала (узкая стеклянная полоска).



1. Откройте устройство подачи.

2. Выполните чистку области сканирования оригинала тканью, смоченной водой, а затем протрите эту область мягкой сухой тканью.

2 Откройте крышки.



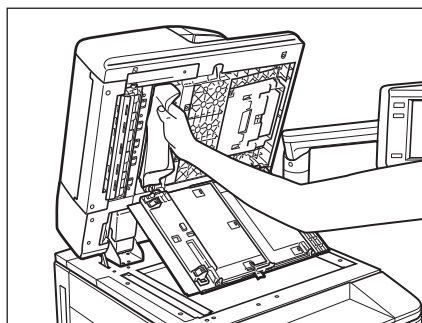
1. Потянув за рычаг над устройством подачи, откройте крышку области сканирования.

⚠ ВНИМАНИЕ

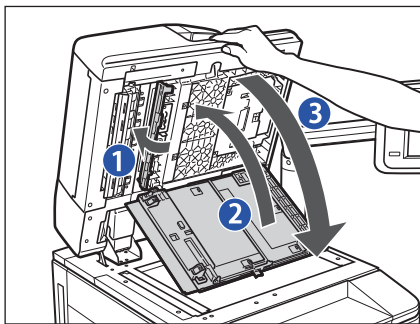
Открывайте крышку области сканирования с осторожностью, чтобы не поцарапать стекло экспонирования.

2. Взявшись за синий выступ над внутренней крышкой, откройте внутреннюю крышку в направлении, указанном стрелкой на рисунке слева.

3 Выполните чистку области сканирования устройства подачи (узкая полоска стекла) тканью, смоченной водой или мягким моющим средством, а затем протрите эту область мягкой сухой тканью.



4 Заройте крышки и устройство подачи.



1. Закройте внутреннюю крышку.
2. Закройте крышку области сканирования.
3. Закройте устройство подачи.

⚠ ВНИМАНИЕ

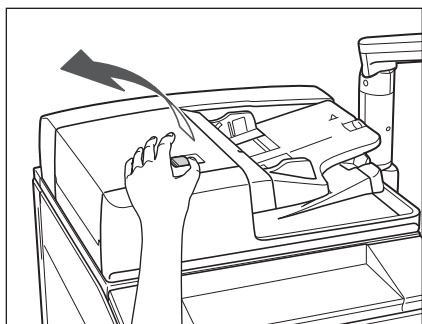
- Закрывая крышку устройства подачи, следите за тем, чтобы не прищемить пальцы, так как это может привести к травме.
- При закрытии устройства подачи помните, что свет, идущий от стекла экспонирования, может быть очень ярким.
- Не смачивайте ткань слишком сильно, поскольку это может повредить оригинал или аппарат.

Чистка валиков устройства подачи

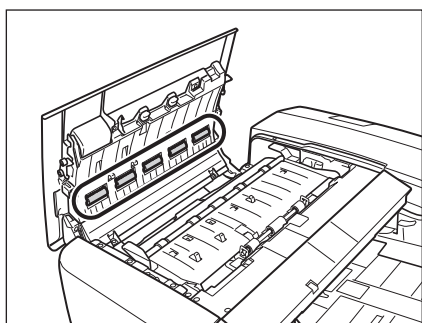
👉 ЗАПОМНИТЕ

Проворачивайте валики при чистке.

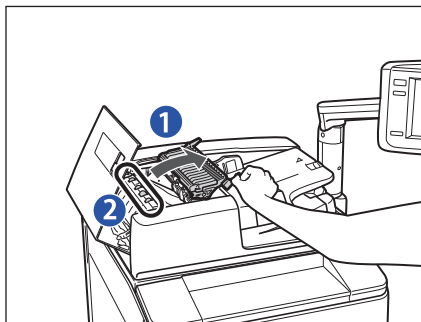
1 Потянув за рычаг, откройте крышку устройства подачи.



2 Выполните чистку валиков (в общей сложности в пяти местах) внутри крышки устройства подачи тканью, смоченной водой. Затем протрите это место мягкой сухой тканью.



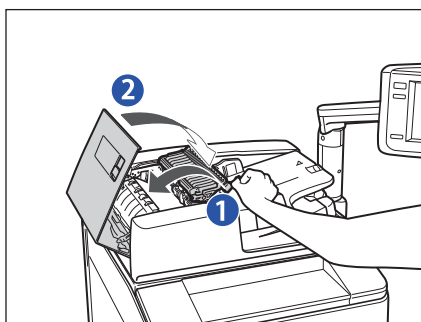
3 Откройте внутреннюю крышку и выполните чистку валиков.



1. Откройте внутреннюю крышку, удерживая ее за передний выступ.

2. Выполните чистку валиков (в общей сложности в пяти местах) внутри внутренней крышки тканью, смоченной водой. Затем протрите ее мягкой сухой тканью.

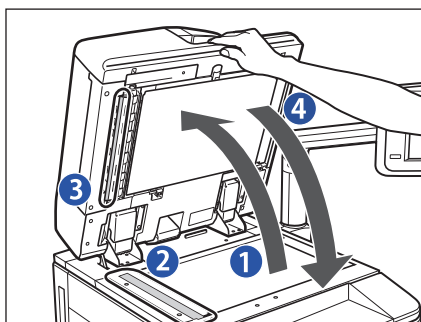
4 Закройте крышки.



1. Закройте внутреннюю крышку.

2. Закройте крышку устройства подачи.

5 Выполните чистку области сканирования устройства подачи (узкая стеклянная полоска) и валика из полимерного материала.



1. Откройте устройство подачи.

2. Выполните чистку области сканирования устройства подачи тканью, смоченной водой. Затем протрите ее мягкой сухой тканью.

3. Выполните чистку левой стороны резинового валика тканью, смоченной водой. Затем протрите ее мягкой сухой тканью.

4. Закройте устройство подачи.

ВНИМАНИЕ


При закрытии устройства подачи помните, что свет, идущий от стекла экспонирования, может быть очень ярким.

Автоматическая чистка устройства подачи

Если оригиналы, отсканированные через устройство подачи, имеют черные полосы или выглядят загрязненными, выполните чистку валиков устройства подачи.

ПРИМЕЧАНИЕ

- Чистка устройства подачи продолжается примерно 20 с.
- Чистка устройства подачи не может выполняться во время печати.

1 Нажмите клавиши  → [Настр./Технич. обслуживание] → [Техническое обслуживание] → [Чистка устройства подачи].

2 Установите 10 чистых листов бумаги в устройство подачи → нажмите клавишу [Пуск].

Не забудьте тщательно пролистать бумагу.

Используйте обычную бумагу формата А4.

По завершении чистки выполните сканирование заново.

ПРИМЕЧАНИЕ


Для отмены чистки устройства подачи в процессе чистки нажмите клавишу [Отмена].

Чистка струн

Если на распечатке появляются полосы или отсутствуют какие-либо части отпечатанного изображения, выполните чистку струн узла коротрона внутри основного аппарата.

ПРИМЕЧАНИЕ

- Чистка струны продолжается примерно 35 с.
- Чистка струны не может выполняться во время печати.

1 Нажмите клавиши  → [Настр./Технич. обслуживание] → [Техническое обслуживание] → [Чистка струны].

2 Нажмите клавишу [Пуск].


По завершении чистки выполните печать заново.

Чистка барабана

Напечатанные изображения могут быть слишком светлыми или искаженными, если аппарат используется сразу после установки или по прошествии длительного простоя. Если изображения печатаются слишком светлыми или искаженными, произведите необходимую процедуру по очистке барабана внутри аппарата.

ПРИМЕЧАНИЕ

- Чистка барабана занимает приблизительно пять минут.
- Чистка барабана не может выполняться во время печати с использованием барабана.

1 Нажмите клавиши  → [Настр./Технич. обслуживание] → [Техническое обслуживание] → [Чистка барабана].

2 Нажмите клавишу [Пуск].

По завершении чистки выполните печать заново.

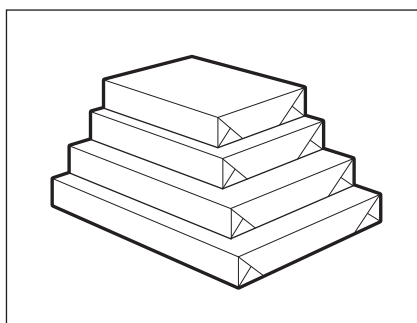
Расходные материалы

Компания Canon предлагает нижеперечисленные расходные материалы. Для получения более подробных сведений обратитесь к местному авторизованному дилеру компании Canon.

Рекомендуем заказывать бумагу и тонер у местного авторизованного дилера Canon, не дожидаясь, пока их запасы закончатся.

■ Бумага

Помимо обычной бумаги (A3, A4 и A5) используется восстановленная бумага, цветная бумага, ОНР-пленки (рекомендуемые для этого аппарата), калька, этикетки и другие типы бумаги. Для получения более подробных сведений обратитесь к местному авторизованному дилеру компании Canon.



⚠ ВНИМАНИЕ

Не храните бумагу в местах, где есть открытый огонь, поскольку воспламенение бумаги может стать причиной ожогов или пожара.

👤 ЗАПОМНИТЕ

Во избежание увлажнения бумаги храните оставшуюся бумагу плотно завернутой в оригинальную упаковку.

✎ ПРИМЕЧАНИЕ

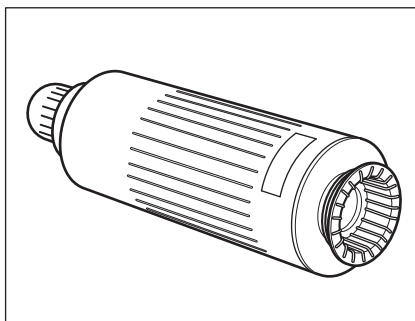
- Для получения высококачественных отпечатков используйте бумагу, рекомендованную компанией Canon.
- Для данного аппарата не подходят некоторые имеющиеся в продаже типы бумаги. При покупке бумаги обратитесь к местному авторизованному дилеру Canon.

■ Тонер

Если на сенсорном дисплее отображается сообщение с указанием заменить картридж с тонером, замените отработанный картридж с тонером новым.

Используйте только те картриджи с тонером, которые допускаются устанавливать в данном аппарате.

Название изделия	Соответствующий оригинальный картридж с тонером Canon
imageRUNNER ADVANCE 6075/6075i/6065/6065i/6055/6055i	Canon C-EXV 36, черный тонер



⚠ ОСТОРОЖНО

- Не сжигайте и не бросайте картриджи из-под тонера в открытый огонь, поскольку тонер, оставшийся в них, может воспламениться и стать причиной ожогов или пожара.
- Не храните картриджи с тонером в местах, где имеется открытый огонь, поскольку это может привести к возгоранию тонера и стать причиной ожога или пожара.

⚠ ВНИМАНИЕ

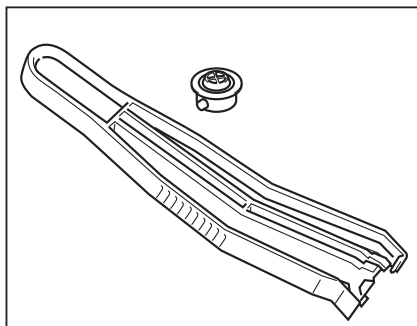
Держите тонер и другие расходные материалы в местах, недоступных для детей. При случайном проглатывании какого-либо из этих материалов немедленно обратитесь к врачу.

🖐 ЗАПОМНИТЕ

- Храните картриджи с тонером в прохладном месте, в котором отсутствует прямой солнечный свет. (Рекомендуемые условия хранения: температура ниже 30°C, влажность менее 80%.)
- [Остерегайтесь использования контрафактных картриджей с тонером]
Имейте в виду, что в продаже имеются контрафактные картриджи с тонером Canon. Использование контрафактного картриджа с тонером может привести к ухудшению качества печати или снижению производительности аппарата. Компания Canon не несет ответственности за какие-либо неполадки, несчастные случаи или убытки, вызванные использованием контрафактного картриджа с тонером.
Дополнительные сведения см. на сайте <http://www.canon.com/counterfeit>.

■ Картридж для штампа

Картридж для штампа используется для штампования оригиналов. Для извлечения и замены картриджа для штампа используйте пинцет.



■ Оригинальные расходные материалы

Компания Canon разработала и выпускает картриджи с тонером, детали и расходные материалы, специально предназначенные для данного аппарата. Для получения оптимального качества печати, а также оптимальных характеристик и производительности аппарата рекомендуется пользоваться оригинальными картриджами с тонером, деталями и расходными материалами Canon. За оригинальными расходными материалами Canon обращайтесь к авторизованному дилеру или поставщику услуг Canon.



Устранение неисправностей

В этой главе приводится описание операций, выполняемых при замятии бумаги в основном блоке или дополнительно подключаемых устройствах, а также при появлении на дисплее сообщения об ошибке.

Прежде чем устранять неисправности	2-2
Меры предосторожности при устранении неисправностей	2-2
Уменьшение частоты замятия бумаги	2-2
Процедура эффективного удаления замятой бумаги из кассет для бумаги	2-3
Устранение замятия бумаги	2-4
Экраны с указанием мест замятия бумаги	2-4
Основной аппарат (блок термозакрепления)	2-10
Универсальный лоток	2-12
Внутри верхней и нижней правых крышек	2-13
Кассеты для бумаги 1 и 2	2-14
Кассеты для бумаги 3 и 4	2-15
Устройство подачи (Двустороннее устройство чтения цветных изображений С1) (приобретается дополнительно)	2-16
Стойка для бумаги А1/Стойка для бумаги D1 (приобретается дополнительно)	2-18
Устройство вставки документов/фальцовки Н1 (Устройство вставки) и Устройство вставки документов L1 (приобретается дополнительно)	2-20
Устройство вставки документов/фальцовки Н1 (Устройство фальцовки) (приобретается дополнительно)	2-24
Внешний перфоратор на 2 отверстия А1, Внешний перфоратор на 2/4 отверстия А1 и Внешний перфоратор на 4 отверстия А1 (приобретаются дополнительно)	2-27
Сшивающий финишер 1/Финишер для буклетов Е1 (приобретается дополнительно)	2-30
Финишер для буклетов Е1 (приобретается дополнительно)	2-34
Лоток сдвига Е1/Лоток для копий Q1 (приобретается дополнительно)	2-38
Удаление застрявших скрепок	2-42
Сшивающий финишер Е1/Финишер для буклетов Е1 (приобретается дополнительно)	2-42
Список сообщений об ошибках	2-47
Сообщения об ошибках	2-47
Список кодов ошибок без сообщений	2-50
Заполнение памяти во время сканирования	2-56
Для функции Копия	2-56
Для функции Факс/Сканировать и отправить	2-57
Для функции сканировать и сохранить	2-57
Сообщение о вызове специалиста по обслуживанию	2-58
Обращение к местному авторизованному дилеру Canon	2-58
Настройка режима Ограничение функций на экране Вызов специалиста по обслуживанию	2-59
Функции, которые доступны, когда использование принтера/сканера невозможно из-за ошибки	2-61
Если питание не включается	2-63
Устранение неполадок драйвера принтера/факса	2-64

Прежде чем устранять неисправности

Меры предосторожности при устранении неисправностей

В этом разделе приводится описание мер предосторожности при устранении неисправностей, например при устранении замятия бумаги. Рекомендуем прочитать этот раздел, прежде чем приступить к устранению неисправностей.

ОСТОРОЖНО

Некоторые участки внутри аппарата могут находиться под высоким напряжением. При удалении замятой бумаги или осмотре внутренней части аппарата следите за тем, чтобы ожерелья, браслеты и другие металлические предметы не касались внутренних компонентов аппарата, так как это может привести к ожогам или поражению электрическим током.

ВНИМАНИЕ

- Закрывая крышку или вдвигая устройство обратно в аппарат, следите за тем, чтобы не прищемить пальцы, так как это может привести к травме.
- При удалении замятых оригиналов или бумаги старайтесь не порезать руки о края оригинала или бумаги.
- При удалении бумаги, замятой внутри аппарата, следите за тем, чтобы не порезать руки и не пораниться о внутренние детали аппарата. Если удалить бумагу не удастся, обратитесь к местному авторизованному дилеру Canon.
- При удалении бумаги, замятой внутри аппарата, старайтесь, чтобы тонер с замятой бумагой не попал на руки или одежду и не запачкал их. Если это все же произошло, смойте тонер холодной водой. Теплая вода закрепит тонер, и позднее пятна невозможно будет вывести.
- При удалении из аппарата замятой бумаги избегайте попадания тонера с замятой бумагой в глаза или рот. Если тонер попал в глаза или рот, немедленно промойте их холодной водой, а затем проконсультируйтесь с врачом.

ЗАПОМНИТЕ

Будьте осторожны при обращении с дополнительно приобретаемыми устройствами, подключенными к аппарату. Если крышка дополнительного устройства открыта для замены картриджа со скрепками, удаления отходов перфорации или удаления замятой бумаги или застрявших скрепок, распечатки могут по-прежнему выводиться, при условии что другие дополнительные устройства работают нормально и не связаны с процедурой удаления замятой бумаги или застрявших скрепок.

ПРИМЕЧАНИЕ

Изображение с указанием места замятия отображается на сенсорном дисплее до тех пор, пока не будет удалена вся замятая бумага. Дополнительные сведения: см. в разделе "Экраны с указанием мест замятия бумаги" на стр. 2-4.

Уменьшение частоты замятия бумаги

Если замятие бумаги происходит часто даже в том случае, когда нет очевидных неполадок аппарата, это может происходить по любой из приведенных ниже двух причин. Следуйте приведенным ниже указаниям по уменьшению частоты замятия бумаги.

■ Внутри аппарата имеются обрывки бумаги.

При вытягивании замятой бумаги из аппарата с силой обрывки бумаги могут остаться внутри него и стать причиной частого замятия бумаги. Если при попытке удалить замятую бумагу из аппарата она рвется, следите за тем, чтобы удалить все обрывки.

■ В кассету для бумаги загружена бумага, не соответствующая заданной настройке.

Убедитесь, что бумага, загруженная в кассету для бумаги, соответствует формату/типу бумаги, заданному в меню Параметры/Регистрация.

Процедура эффективного удаления замятой бумаги из кассет для бумаги

Если не выполнить необходимые операции при замятии бумаги в кассетах для бумаги, замятие бумаги может неоднократно повторяться. В этом разделе разъясняется, как эффективно устранить замятие бумаги в кассетах для бумаги.

↙ : неисправность отсутствует (OK)

↓ : перейти к устранению неисправности (неудачно (NG))

Происходит замятие бумаги.



1. Проверьте, нет ли проблем, связанных с бумагой.

- Бумага загружена косо.
- Бумага имеет загрязнения и разрывы.
- Несколько листов бумаги сцеплены между собой.
- Скрученная бумага.

⇒ Шаг 3



2. • Выровняйте края бумаги и загрузите ее снова.

- Удалите бумагу, вызвавшую проблему.
→ Убедитесь в правильности работы аппарата.

⇒ Завершение



3. Тщательно пролистайте бумагу с четырех сторон.

- Убедитесь в правильности работы аппарата.

⇒ Завершение



4. Проверьте, не скручены ли края стопки бумаги.

- Переверните стопку бумаги и проверьте, не скручена ли стопка бумаги в противоположном направлении.

⇒ Шаг 7



5. Переверните стопку бумаги и загрузите ее заново.

- Убедитесь в правильности работы аппарата.

⇒ Завершение



6. Осторожно согните бумагу в направлении, противоположном скручиванию.

- Заново загрузите бумагу, если ее скручивание не превышает ±5 мм.

- Убедитесь в правильности работы аппарата.

⇒ Завершение



7. Используйте новую стопку бумаги или смените тип бумаги.

Устранение замятия бумаги

При замятии бумаги следуйте приведенным ниже указаниям по удалению замятой бумаги.

Экраны с указанием мест замятия бумаги

На сенсорном дисплее отображаются экран с изображением места замятия и указания по его устранению. Этот экран появляется на сенсорном дисплее до тех пор, пока замятие бумаги не будет полностью устранено.

■ Пример экрана с указанием места замятия бумаги

Место, в котором произошло замятие бумаги, можно проверить на сенсорном дисплее.

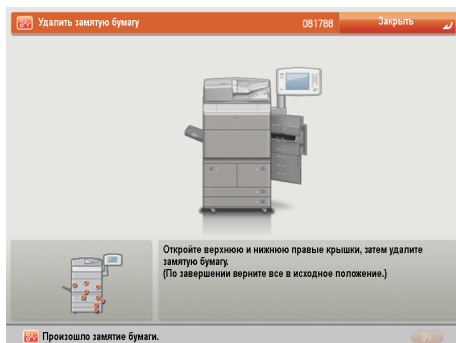
Нажав клавишу [Заккрыть], можно продолжать выполнение некоторых операций, например задавать режимы, даже в том случае, если не устранить замятие бумаги немедленно.



👉 ЗАПОМНИТЕ

Если замятие бумаги происходит в устройстве подачи, продолжать работу с аппаратом невозможно. Для удаления замятой бумаги следуйте указаниям на сенсорном дисплее. (См. в разделе “Устройство подачи (Двустороннее устройство чтения цветных изображений C1) (приобретается дополнительно)” на стр. 2-16.)

■ Пример экрана с указанием операций по удалению замятой бумаги



⚠️ ВНИМАНИЕ

- Блок термозакрепления внутри аппарата и окружающие его компоненты могут сильно нагреваться при эксплуатации. При удалении замятой бумаги или при осмотре внутренней части аппарата следите за тем, чтобы не касаться блока термозакрепления и окружающих его компонентов, поскольку это может привести к ожогам или поражению электрическим током.
- Удаляя замятую бумагу или производя осмотр внутренней части аппарата, избегайте длительного воздействия тепла, исходящего от блока термозакрепления и окружающих его компонентов, так как это может привести к низкотемпературным ожогам, даже если не прикасаться непосредственно к этим компонентам.
- Если произошло замятие бумаги, следуйте указаниям на сенсорном дисплее и удалите всю замятую бумагу из аппарата. Избегайте попадания пальцев внутрь каких-либо компонентов, не указанных на сенсорном дисплее, так как это может привести к травмам или ожогам.
- После устранения всех замятий немедленно убирайте руки из аппарата. Даже если аппарат не работает, руки, волосы или одежда могут попасть под валики, что может привести к травме или поломке аппарата, если он неожиданно начнет печатать.

📝 ПРИМЕЧАНИЕ

Если замятие бумаги произошло на нескольких участках, удаляйте замятую бумагу в порядке отображения участков на сенсорном дисплее.

1 Осмотрите все участки замятия, появляющиеся на сенсорном дисплее, и удалите всю замятую бумагу.

Указания по поиску и удалению замятой бумаги приведены ниже в соответствующих разделах. Можно также следовать указаниям, отображаемым на сенсорном дисплее.

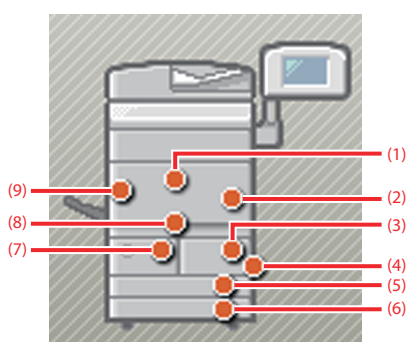
Если замятая бумага при удалении рвется, не забудьте удалить из аппарата все обрывки бумаги.

ЗАПОМНИТЕ

Если в случае замятия бумаги выключить питание аппарата, выявление замятия бумаги в кассетах для бумаги после повторного включения питания становится невозможным. Удаляйте замятую бумагу не отключая питания.

ПРИМЕЧАНИЕ

- На некоторых участках, отображаемых как участки замятия бумаги, замятия бумаги может не быть. Тем не менее, обязательно проверяйте все участки в порядке их отображения на сенсорном дисплее.
- Сведения о возможных местах замятия бумаги и о порядке удаления замятой бумаги см. в следующих разделах.



(1)(8)(9): Основной аппарат (блок термозакрепления) (См. в разделе “Основной аппарат (блок термозакрепления)” на стр. 2-10.)

(2): Универсальный лоток (См. в разделе “Универсальный лоток” на стр. 2-12.)

(2)(4): Верхняя и нижняя правые крышки (См. в разделе “Внутри верхней и нижней правых крышек” на стр. 2-13.)

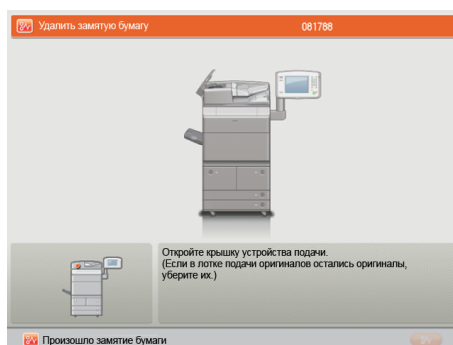
(3)(7): Кассеты для бумаги 1 и 2 (См. в разделе “Кассеты для бумаги 1 и 2” на стр. 2-14.)

(5)(6): Кассеты для бумаги 3 и 4 (См. в разделе “Кассеты для бумаги 3 и 4” на стр. 2-15.)

2 Указания по устранению замятия бумаги в дополнительно устанавливаемых устройствах см. в соответствующих разделах.

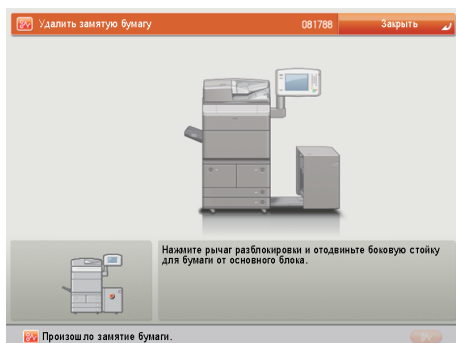
● Устройство подачи (Двустороннее устройство чтения цветных изображений):

- Устройство подачи (Двустороннее устройство чтения цветных изображений С1) (приобретается дополнительно)



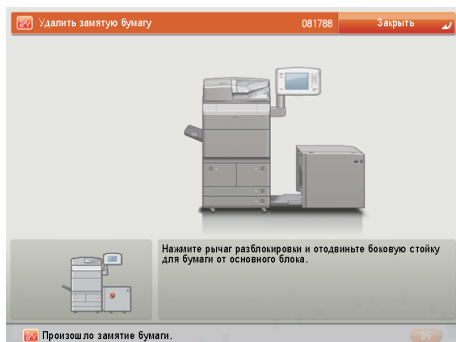
● Стойка для бумаги A1:

- Стойка для бумаги A1/Стойка для бумаги D1 (приобретается дополнительно)



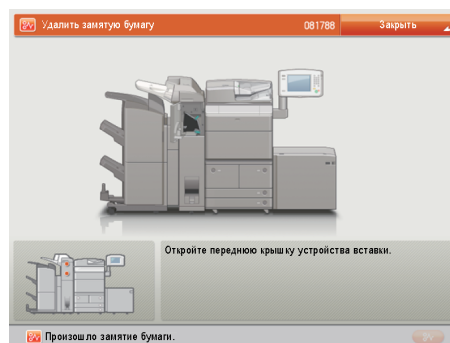
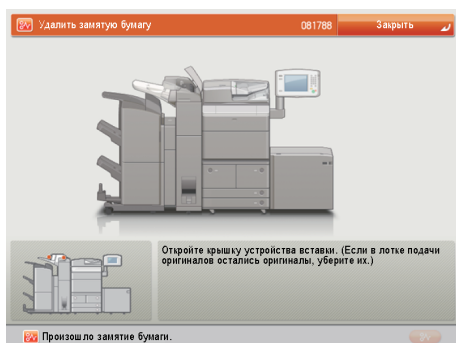
● Стойка для бумаги D1:

- Стойка для бумаги A1/Стойка для бумаги D1 (приобретается дополнительно)

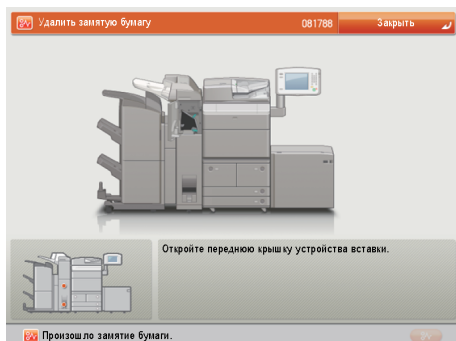


● Устройство вставки документов/фальцовки:

- Устройство вставки документов/фальцовки H1 (Устройство вставки) и Устройство вставки документов L1 (приобретается дополнительно)

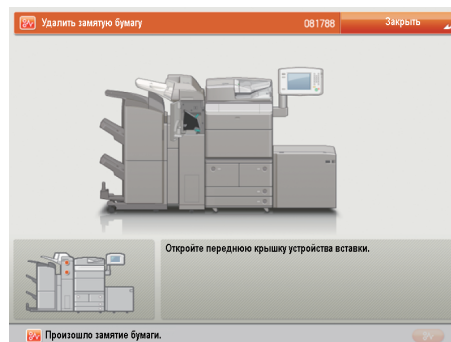
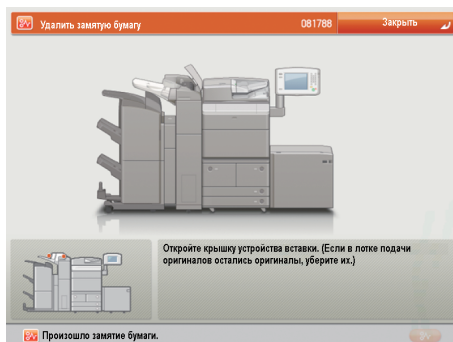


- Устройство вставки документов/фальцовки H1 (Устройство фальцовки) (приобретается дополнительно)



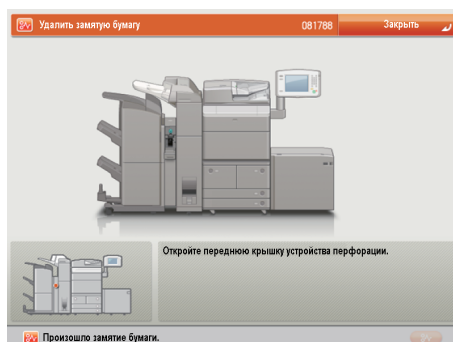
● Устройство вставки документов:

- Устройство вставки документов/фальцовки Н1 (Устройство вставки) и Устройство вставки документов L1 (приобретается дополнительно)



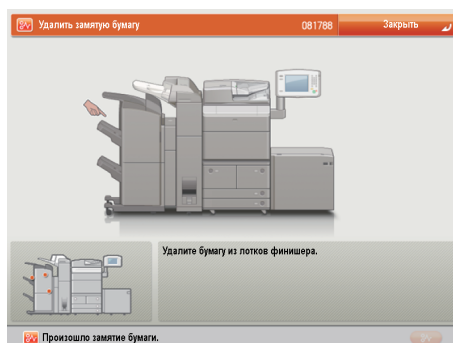
● Внешний перфоратор на 2 отверстия, Внешний перфоратор на 2/4 отверстия и Внешний перфоратор на 4 отверстия:

- Внешний перфоратор на 2 отверстия А1, Внешний перфоратор на 2/4 отверстия А1 и Внешний перфоратор на 4 отверстия А1 (приобретаются дополнительно)



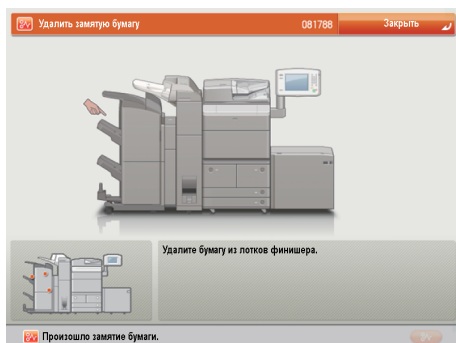
● Сшивающий финишер:

- Сшивающий финишер 1/Финишер для буклетов Е1 (приобретается дополнительно)

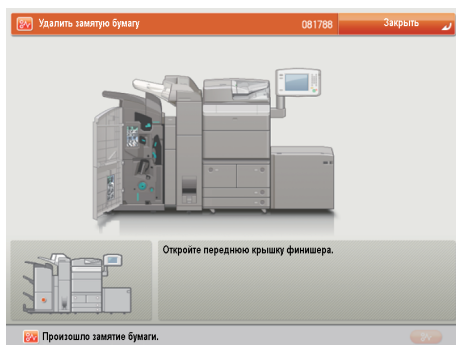


● Финишер для буклетов:

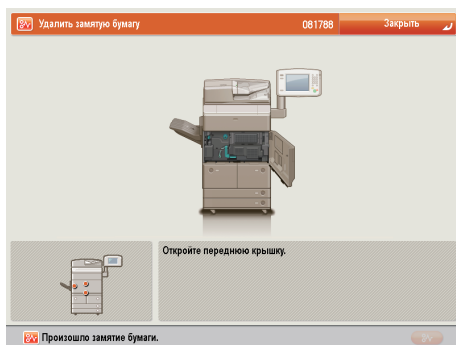
- Сшивающий финишер 1/Финишер для буклетов E1 (приобретается дополнительно)



- Финишер для буклетов E1 (приобретается дополнительно)

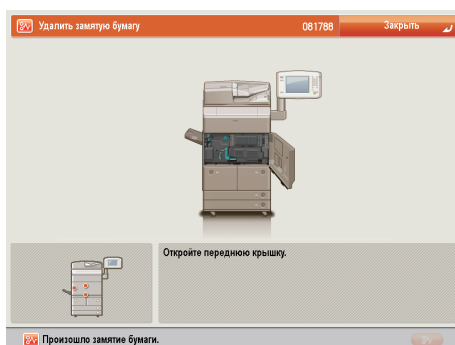
**● Лоток сдвига:**

- Лоток сдвига E1/Лоток для копий Q1 (приобретается дополнительно)



● Лоток для копий :

- Лоток сдвига E1/Лоток для копий Q1 (приобретается дополнительно)



3 После удаления всей замятой бумаги с участков, указанных на сенсорном дисплее, верните все рычаги и крышки в исходное положение.

4 Продолжайте действовать в соответствии с указаниями, отображаемыми на сенсорном дисплее.

Как только удалена вся замятая бумага на участках, помимо устройства подачи, печать или копирование возобновляется.

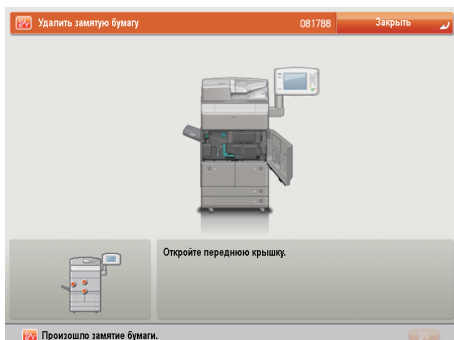
Если остается бумага, которую требуется удалить, на сенсорном дисплее появляется экран с указаниями по удалению замятой бумаги. Повторите процедуру с шага 1.

 **ПРИМЕЧАНИЕ**

Даже в случае печати нескольких комплектов нет необходимости заново вводить количество распечаток и копий. Аппарат автоматически пересчитывает число копий или распечаток, которые требуется сделать, исходя из числа замятых листов.

Основной аппарат (блок термозакрепления)

Если замятие бумаги происходит в основном аппарате, на сенсорном дисплее появляется изображение, подобное приведенному ниже. Проверьте место замятия бумаги и следуйте приведенной ниже процедуре и указаниям на сенсорном дисплее по удалению замятой бумаги.



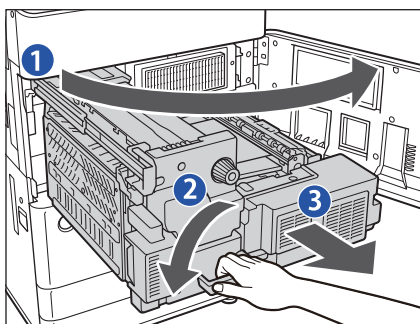
ВНИМАНИЕ

Блок термозакрепления внутри аппарата и окружающие его компоненты могут сильно нагреваться при эксплуатации. При удалении замятой бумаги или при осмотре внутренней части аппарата следите за тем, чтобы не касаться блока термозакрепления и окружающих его компонентов, поскольку это может привести к ожогам или поражению электрическим током.

ЗАПОМНИТЕ

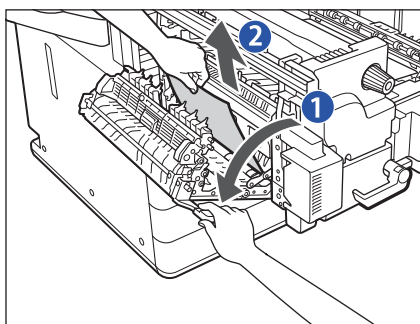
Если к основному аппарату подсоединен Лоток сдвига или Лоток для копий, для удаления замятой бумаги следуйте процедуре, отображаемой на сенсорном дисплее. (См. в разделе "Лоток сдвига E1/Лоток для копий Q1 (приобретается дополнительно)" на стр. 2-38.)

1 Откройте переднюю крышку основного аппарата и выдвиньте блок термозакрепления.



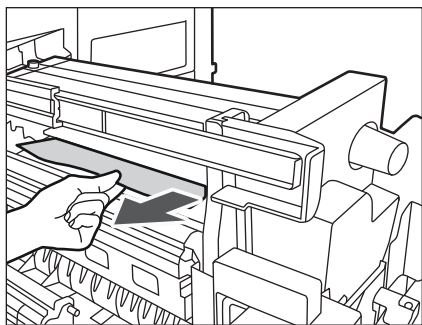
1. Откройте переднюю крышку.
2. Сдвиньте рычаг блока термозакрепления в направлении стрелки.
3. Выдвиньте блок термозакрепления.

2 Удалите всю замятую бумагу из левой направляющей.



1. Откройте левую направляющую.
2. Удалите всю замятую бумагу.

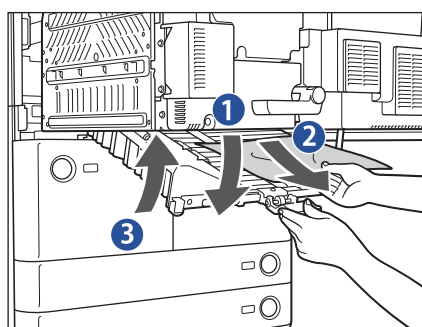
3 Удалите всю замятую бумагу из блока термозакрепления.



ЗАПОМНИТЕ

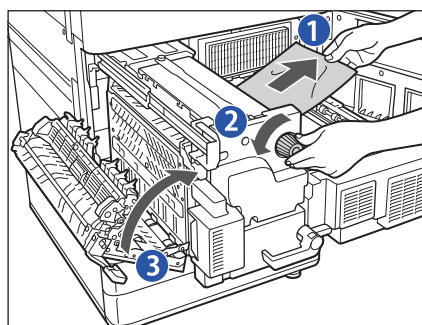
Если вытянуть замятую бумагу не удается, перейдите к следующему шагу. Не пытайтесь вытянуть замятую бумагу с силой, так как при этом внутри аппарата могут остаться обрывки бумаги, что приведет к нарушениям в его работе.

4 Удалите всю замятую бумагу из нижней направляющей.



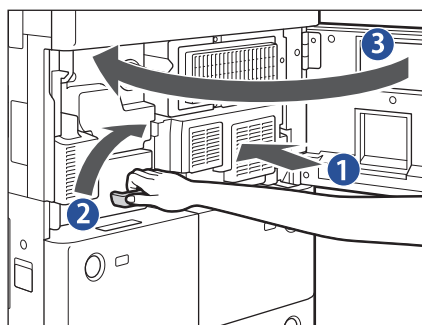
1. Откройте нижнюю направляющую, взявшись за зеленый выступ.
2. Удалите всю замятую бумагу.
3. Закройте нижнюю направляющую.

5 Удалите всю замятую бумагу из блока термозакрепления.



1. Вытягивайте бумагу с осторожностью.
2. Вытягивая бумагу, поворачивайте ручку влево.
3. Закройте левую направляющую.

6 Нажимая на блок термозакрепления, верните его в исходное положение и закройте переднюю крышку.

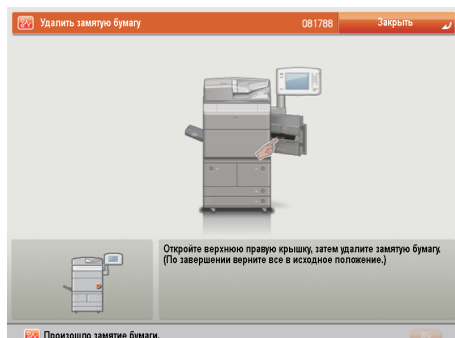


1. Нажимая на блок термозакрепления, верните его в исходное положение.
2. Верните зеленый рычаг в исходное положение.
3. Закройте переднюю крышку.

7 Следуйте указаниям на сенсорном дисплее.

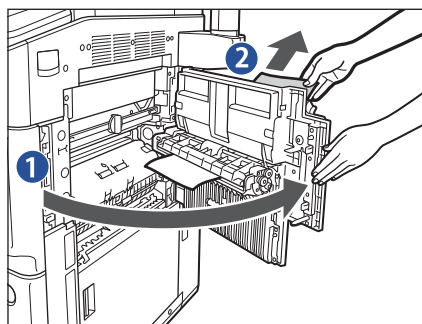
Универсальный лоток

Если замятие бумаги происходит внутри универсального лотка, на сенсорном дисплее появляется экран, подобный приведенному ниже. Проверьте место замятия бумаги и следуйте приведенной ниже процедуре и указаниям на сенсорном дисплее по удалению замятой бумаги.



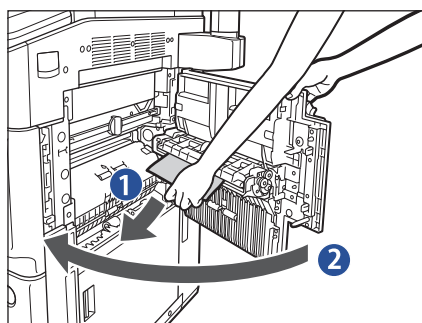
1 Откройте верхнюю правую крышку основного аппарата и уберите всю бумагу из универсального лотка.

Если к основному аппарату подсоединена Стойка для бумаги A1 или Стойка для бумаги D1, прежде чем приступить к этой процедуре, нажмите кнопки разблокировки и отодвиньте устройство Стойка для бумаги A1 или Стойка для бумаги D1 от основного аппарата. Дополнительные сведения см. в электронном руководстве > Дополнительная продукция/Программное обеспечение.



1. Откройте верхнюю правую крышку.
2. Уберите всю незамятую бумагу из универсального лотка.

2 Удалите всю замятую бумагу из верхней правой крышки и закройте верхнюю правую крышку.



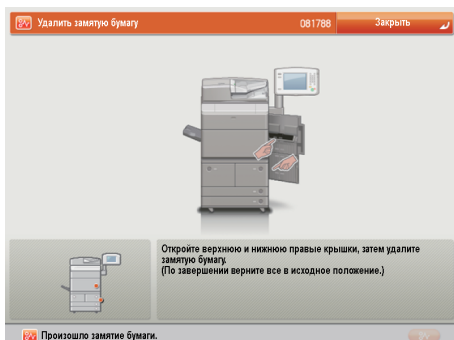
1. Удалите всю замятую бумагу.
2. Закройте верхнюю правую крышку.

Если Стойка для бумаги A1 или Стойка для бумаги D1 была отодвинута от основного аппарата, снова подсоедините ее к основному аппарату. Дополнительные сведения см. в электронном руководстве > Дополнительная продукция/Программное обеспечение.

3 Следуйте указаниям на сенсорном дисплее.

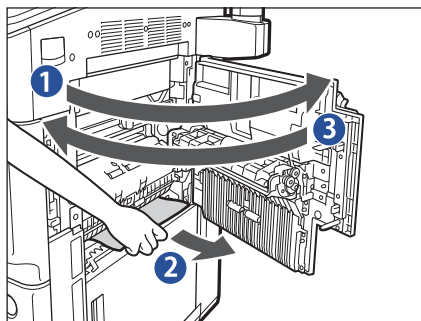
Внутри верхней и нижней правых крышек

Если замятие бумаги происходит внутри верхней или нижней правой крышки, на сенсорном дисплее появляется экран, подобный приведенному ниже. Проверьте место замятия бумаги и следуйте приведенной ниже процедуре и указаниям на сенсорном дисплее по удалению замятой бумаги.



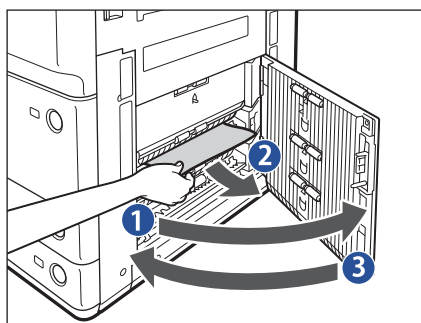
1 Удалите всю замятую бумагу из верхней правой крышки основного аппарата.

Если к основному аппарату подсоединена Стойка для бумаги A1 или Стойка для бумаги D1, прежде чем приступить к этой процедуре, нажмите кнопки разблокировки и отодвиньте устройство Стойка для бумаги A1 или Стойка для бумаги D1 от основного аппарата. Дополнительные сведения см. в электронном руководстве > Дополнительная продукция/Программное обеспечение.



1. Откройте верхнюю правую крышку.
2. Удалите всю замятую бумагу.
3. Закройте верхнюю правую крышку.

2 Удалите всю замятую бумагу из нижней правой крышки основного аппарата.



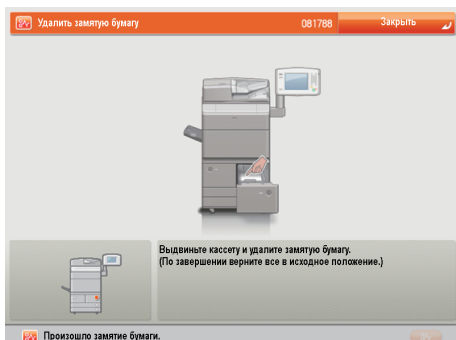
1. Откройте нижнюю правую крышку.
2. Удалите всю замятую бумагу.
3. Закройте нижнюю правую крышку.

Если Стойка для бумаги A1 или Стойка для бумаги D1 была отодвинута от основного аппарата, снова подсоедините ее к основному аппарату. Дополнительные сведения см. в электронном руководстве > Дополнительная продукция/Программное обеспечение.

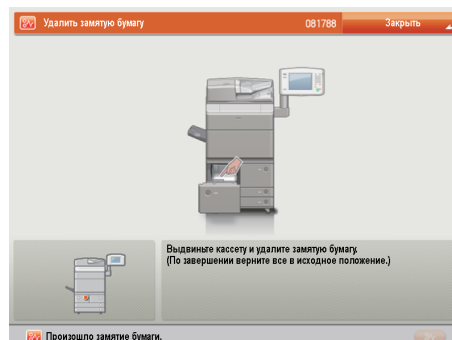
3 Следуйте указаниям на сенсорном дисплее.

Кассеты для бумаги 1 и 2

Если замятие бумаги происходит внутри кассеты для бумаги 1 или 2, на сенсорном дисплее появляется экран, подобный приведенному ниже. Проверьте место замятия бумаги и следуйте приведенной ниже процедуре и указаниям на сенсорном дисплее по удалению замятой бумаги.



Кассета для бумаги 1

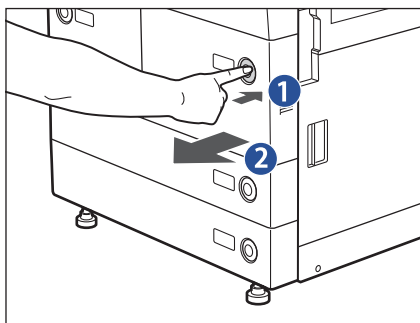


Кассета для бумаги 2

ПРИМЕЧАНИЕ

Если замятие бумаги происходит в кассете для бумаги 1 или в кассете для бумаги 2, замятую бумагу можно удалить, следуя приведенной ниже процедуре. В данном Руководстве в качестве примера используется кассета для бумаги 1.

1 Выдвиньте кассету для бумаги 1.

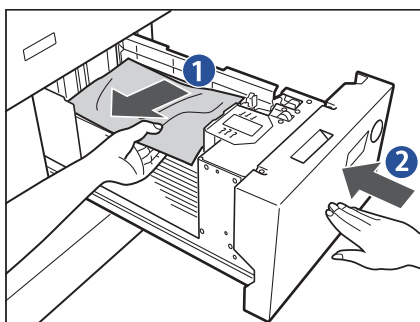


1. Нажмите и отпустите кнопку.

2. Выдвиньте кассету для бумаги 1 до упора.

Если кассета для бумаги застряла, не тяните ее с силой. Вставьте ее назад в аппарат, снова нажмите кнопку блокировки, а затем выдвиньте кассету.

2 Удалите всю замятую бумагу и вставьте кассету для бумаги 1 обратно в аппарат.



1. Удалите всю замятую бумагу.

2. Осторожно вставьте кассету для бумаги 1 обратно в аппарат до фиксации со щелчком.

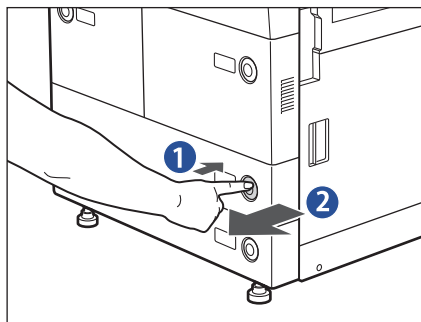
3 Следуйте указаниям на сенсорном дисплее.

Кассеты для бумаги 3 и 4

Если замятие бумаги происходит внутри кассеты для бумаги 3 или 4, на сенсорном дисплее отображается экран, подобный показанному ниже. Проверьте место замятия бумаги и следуйте приведенной ниже процедуре и указаниям на сенсорном дисплее по удалению замятой бумаги.

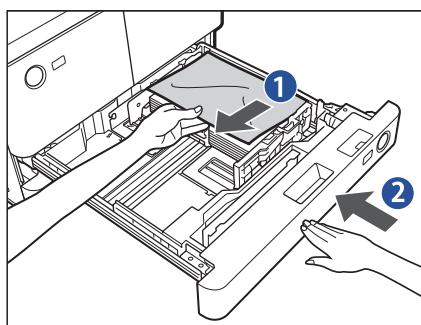


1 Выдвиньте кассету для бумаги, указанную на сенсорном дисплее.



1. Нажмите и отпустите кнопку.
2. Выдвиньте кассету для бумаги до упора.

2 Удалите всю замятую бумагу и вставьте кассету для бумаги обратно в аппарат.

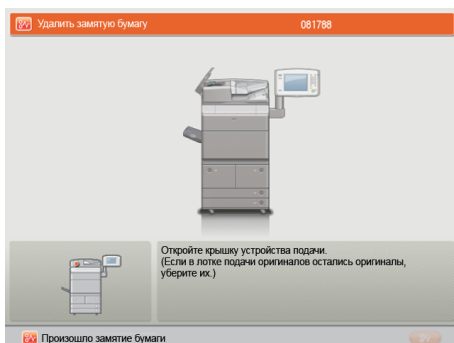


1. Удалите всю замятую бумагу.
2. Осторожно вставьте кассету для бумаги обратно в аппарат до фиксации со щелчком.

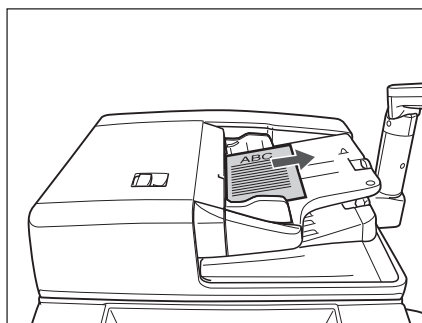
3 Следуйте указаниям на сенсорном дисплее.

Устройство подачи (Двустороннее устройство чтения цветных изображений С1) (приобретается дополнительно)

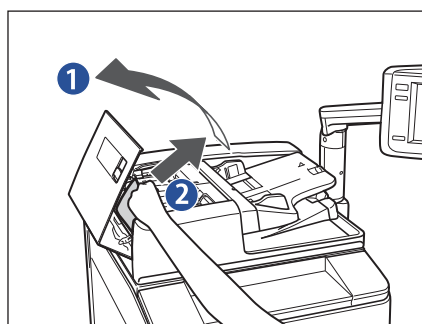
Если замятие бумаги происходит в устройстве подачи, на сенсорном дисплее появляется изображение, подобное приведенному ниже. Проверьте место замятия бумаги и следуйте приведенной ниже процедуре и указаниям на сенсорном дисплее по удалению замятой бумаги.



1 Уберите оригиналы из лотка подачи оригиналов.



2 Уберите все оригиналы из крышки устройства подачи.

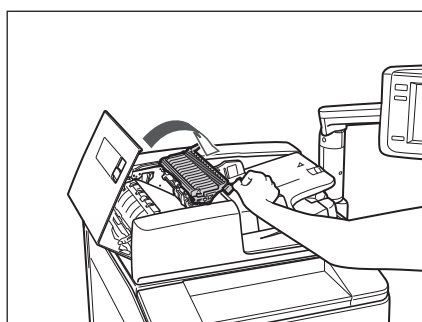


1. Потянув за рычаг, откройте крышку устройства подачи.

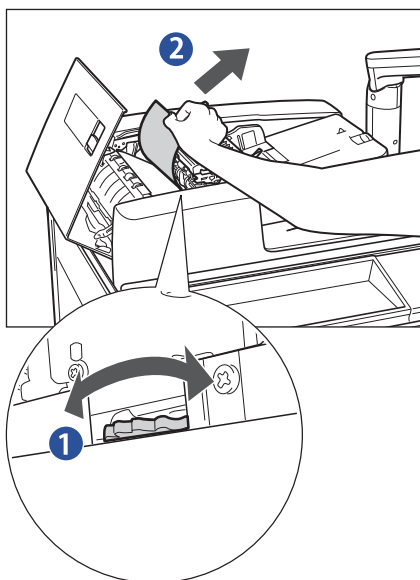
2. Удалите все замятые оригиналы.

Если удаление замятой бумаги затруднено, не пытайтесь удалить ее с силой и перейдите к шагу 3.

3 Откройте внутреннюю крышку, удерживая ее за выступ.

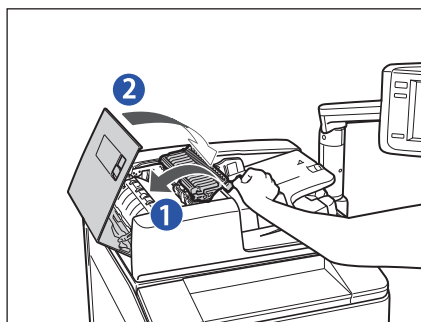


4 Поверните зеленый диск подачи и удалите все замятые оригиналы.



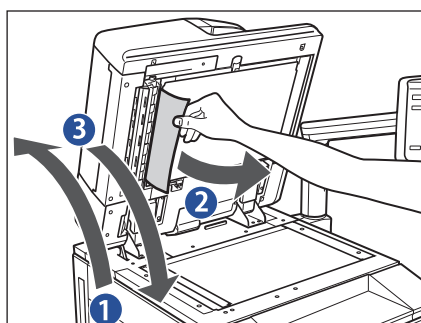
1. Поверните зеленый диск подачи.
2. Удалите все замятые оригиналы.

5 Закройте внутреннюю крышку и крышку устройства подачи.



1. Закройте внутреннюю крышку.
2. Закройте крышку устройства подачи.

6 Удалите все замятые оригиналы из устройства подачи.



1. Поднимите устройство подачи.
2. Удалите все замятые оригиналы.
3. Закройте устройство подачи.

! ВНИМАНИЕ

- Закрывайте устройство подачи осторожно, стараясь не прищемить руку, поскольку это может привести к травме.
- При закрытии устройства подачи помните, что свет, идущий от стекла экспонирования, может быть очень ярким.

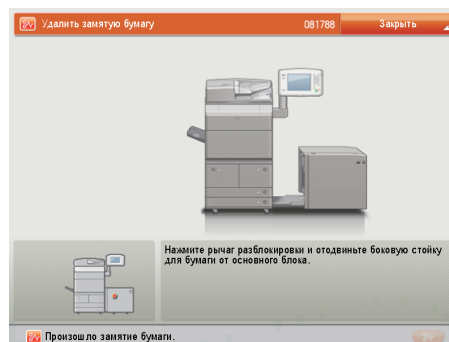
7 Следуйте указаниям на сенсорном дисплее.

Стойка для бумаги A1/Стойка для бумаги D1 (приобретается дополнительно)

Если замятие бумаги происходит в устройстве Стойка для бумаги A1 или Стойка для бумаги D1, на сенсорном дисплее появляется экран, подобный приведенному ниже. Проверьте место замятия бумаги и следуйте приведенной ниже процедуре и указаниям на сенсорном дисплее по удалению замятой бумаги.



Стойка для бумаги A1

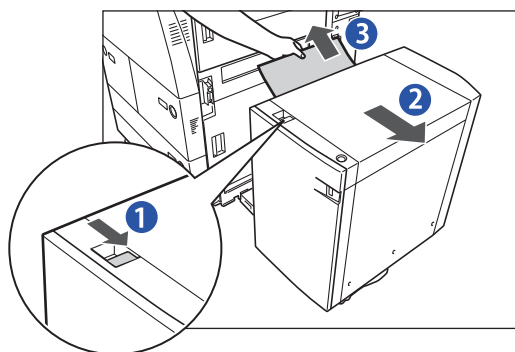


Стойка для бумаги D1

ПРИМЕЧАНИЕ

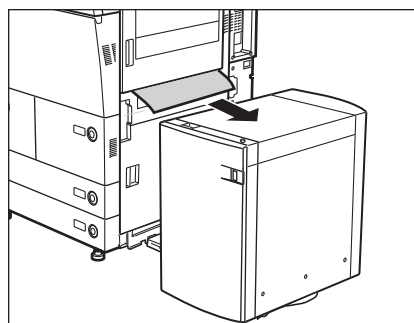
Если замятие бумаги происходит внутри устройства Стойка для бумаги A1 или Стойка для бумаги D1, замятую бумагу можно удалить, выполнив приведенную ниже процедуру. В данном Руководстве в качестве примера рассматривается Стойка для бумаги A1.

- 1 Отодвиньте устройство Стойка для бумаги A1 от основного аппарата и удалите всю замятую бумагу из области подачи.**

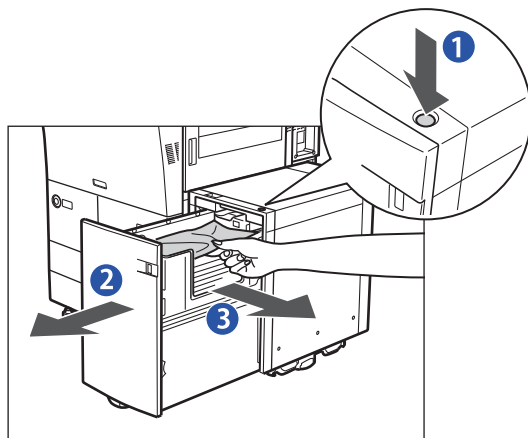


1. Нажмите кнопку разблокировки.
2. Отодвиньте устройство Стойка для бумаги A1 от основного аппарата.
3. Удалите всю замятую бумагу.

Возможно также замятие бумаги в отверстии подачи на боковой панели основного блока. Удалите всю бумагу, замятую в отверстии подачи.



2 Откройте стойку для бумаги и удалите всю замятую бумагу.



1. Нажмите кнопку открытия.

2. Откройте стойку для бумаги.

Внутренний подъемник опускается автоматически.

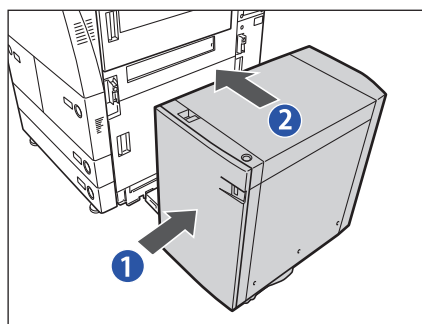
ЗАПОМНИТЕ

Если аппарат находится в спящем режиме (сенсорный дисплей не отображается, и включен только индикатор основного питания), открыть стойку для бумаги невозможно. В этом случае нажмите выключатель питания панели управления, чтобы реактивировать аппарат, а затем нажмите кнопку открытия устройства Стойка для бумаги A1.

3. Удалите всю замятую бумагу.

Смотрите внимательно, иногда замятую бумагу трудно увидеть.

3 Закройте стойку для бумаги и снова подсоедините устройство Стойка для бумаги A1 к основному аппарату.

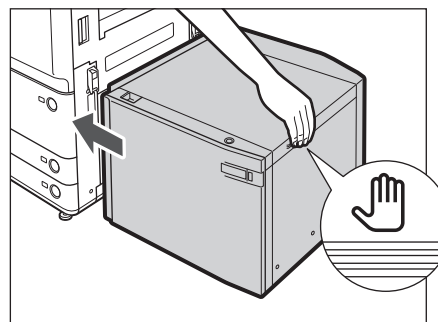


1. Закройте стойку для бумаги.

2. Снова подсоедините устройство Стойка для бумаги A1 к основному аппарату.

Если используется Стойка для бумаги D1, поместите руку туда,

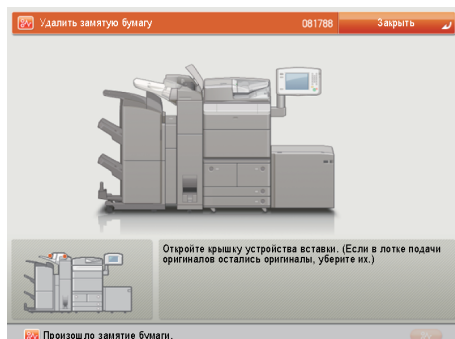
где расположен символ руки  на стойке для бумаги, и снова подсоедините стойку к основному аппарату.



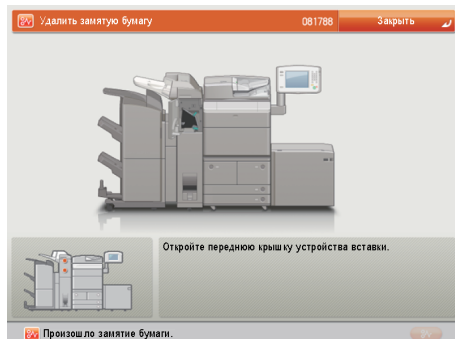
4 Следуйте указаниям на сенсорном дисплее.

Устройство вставки документов/фальцовки Н1 (Устройство вставки) и Устройство вставки документов L1 (приобретается дополнительно)

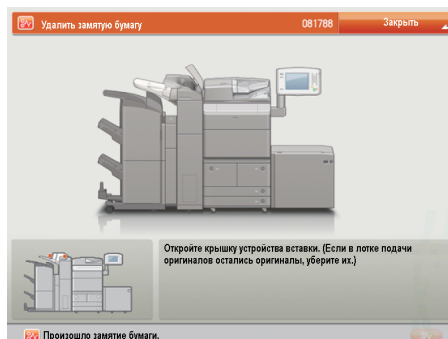
Если замятие бумаги происходит внутри устройства вставки модуля Устройство вставки документов/фальцовки или Устройство вставки документов, на сенсорном дисплее появляется экран, подобный приведенному ниже. Проверьте место замятия бумаги и следуйте приведенной ниже процедуре и указаниям на сенсорном дисплее по удалению замятой бумаги.



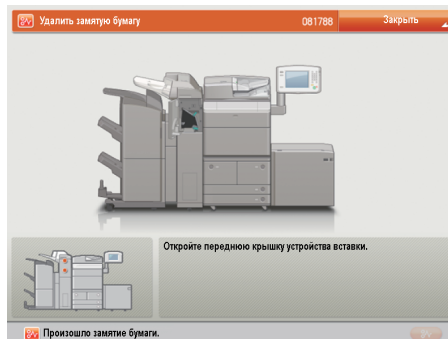
Устройство вставки
(Устройство вставки документов/фальцовки)



Внутри устройства вставки
(Устройство вставки документов/фальцовки)



Устройство вставки документов



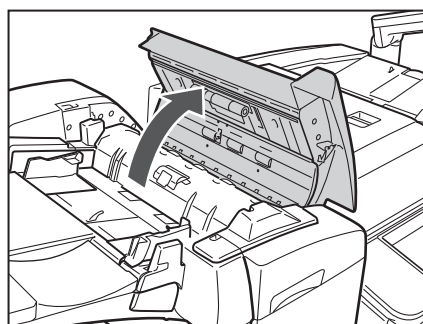
Устройство вставки документов

⚠ ВНИМАНИЕ

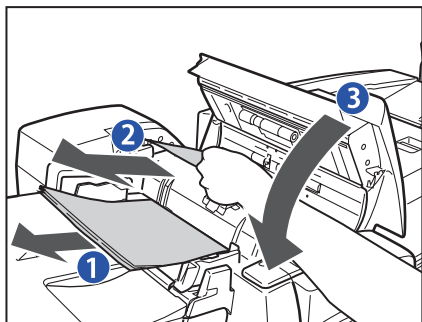
При устранении замятия устройство вставки модуля Устройство вставки документов/фальцовки или Устройство вставки документов может создавать помехи устройствам Внешний перфоратор на 2 отверстия, Внешний перфоратор на 2/4 отверстия, Внешний перфоратор на 4 отверстия или финишеру. Прежде чем устранять замятие бумаги в устройствах Внешний перфоратор на 2 отверстия, Внешний перфоратор на 2/4 отверстия, Внешний перфоратор на 4 отверстия или финишере, поднимайте устройство вставки.

Устройство вставки

- 1 Откройте верхнюю крышку модуля Устройство вставки документов/фальцовки или Устройство вставки документов.

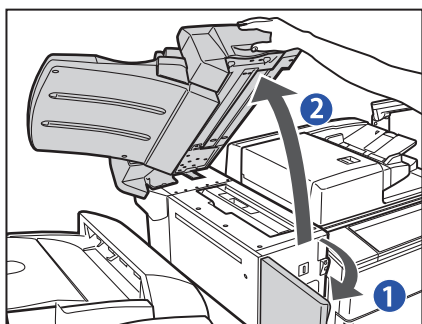


2 Удалите всю замятую бумагу из верхней крышки.



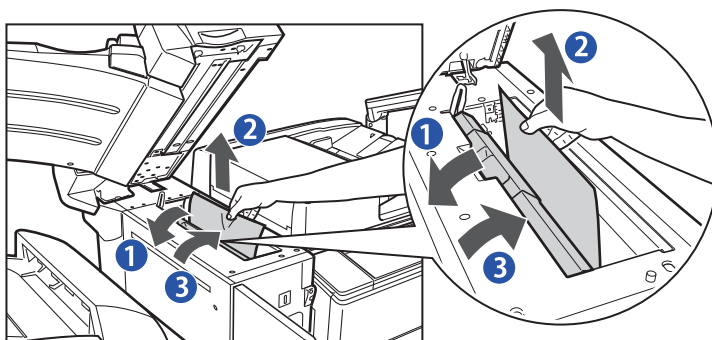
1. Уберите всю незамятую бумагу.
2. Удалите всю замятую бумагу.
3. Закройте верхнюю крышку.

3 Откройте переднюю крышку и устройство вставки.



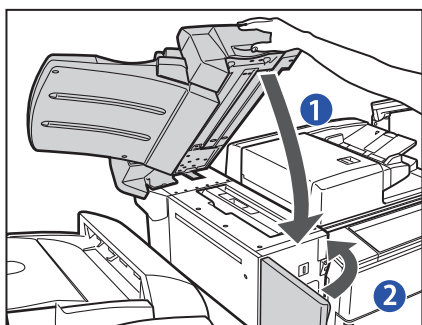
1. Откройте переднюю крышку.
2. Откройте устройство вставки.

4 Удалите всю замятую бумагу из блока вывода.



1. Откройте блок вывода.
2. Удалите всю замятую бумагу.
3. Закройте блок вывода.

5 Закройте устройство вставки и переднюю крышку.



1. Закройте устройство вставки.
2. Закройте переднюю крышку.

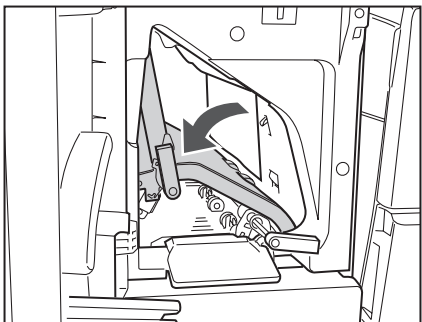
6 Следуйте указаниям на сенсорном дисплее.

Внутри устройства вставки

- 1** Откройте переднюю крышку модуля Устройство вставки документов/фальцовки или Устройство вставки документов.



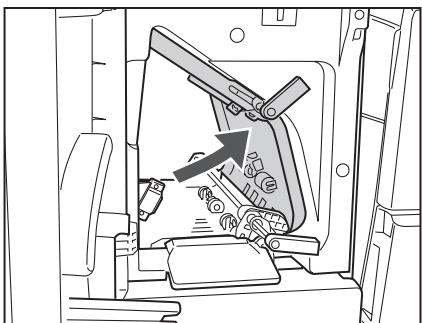
- 2** Откройте верхнюю направляющую вывода.



- 3** Удалите всю замятую бумагу.



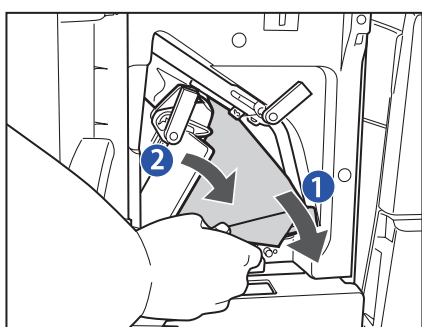
- 4** Закройте верхнюю направляющую вывода.



5 Откройте нижнюю направляющую вывода.



6 Удалите всю замятую бумагу из нижней направляющей вывода.



1. Удалите всю замятую бумагу.

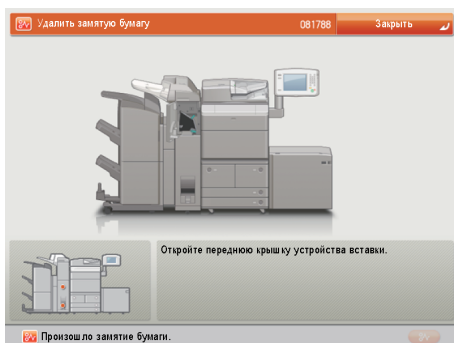
2. Закройте нижнюю направляющую вывода.

7 Закройте переднюю крышку.

8 Следуйте указаниям на сенсорном дисплее.

Устройство вставки документов/фальцовки Н1 (Устройство фальцовки) (приобретается дополнительно)

Если замятие бумаги происходит внутри устройства Устройство вставки документов/фальцовки, на сенсорном дисплее появляется экран, подобный приведенному ниже. Проверьте место замятия бумаги и следуйте приведенной ниже процедуре и указаниям на сенсорном дисплее по удалению замятой бумаги.



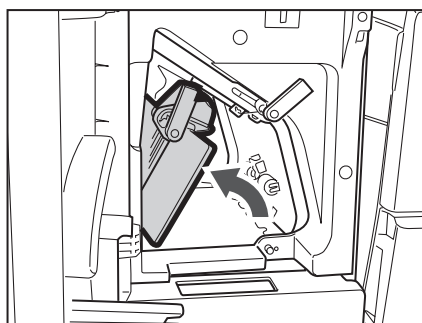
ВНИМАНИЕ

При устранении замятия устройство вставки модуля Устройство вставки документов/фальцовки или Устройство вставки документов может создавать помехи устройствам Внешний перфоратор на 2 отверстия, Внешний перфоратор на 2/4 отверстия, Внешний перфоратор на 4 отверстия или финишеру. Прежде чем устранять замятие бумаги в устройствах Внешний перфоратор на 2 отверстия, Внешний перфоратор на 2/4 отверстия, Внешний перфоратор на 4 отверстия или финишере, поднимайте устройство вставки.

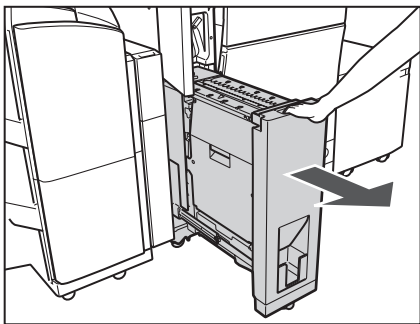
- 1 Откройте переднюю крышку модуля Устройство вставки документов/фальцовки.



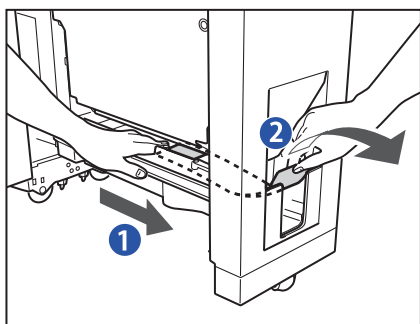
- 2 Откройте нижнюю направляющую вывода.



3 Выдвиньте Устройство вставки документов/фальцовки.

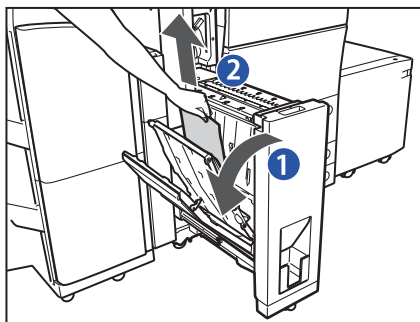


4 Удалите всю бумагу, замятую в выходной щели.

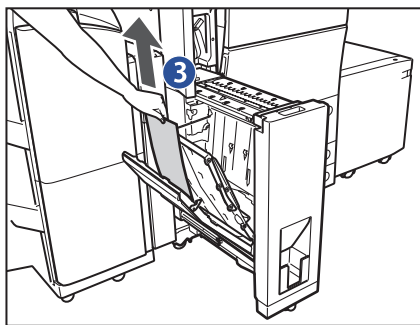


1. Протолкните всю замятую бумагу наружу к выходной щели.
2. Удалите всю замятую бумагу.

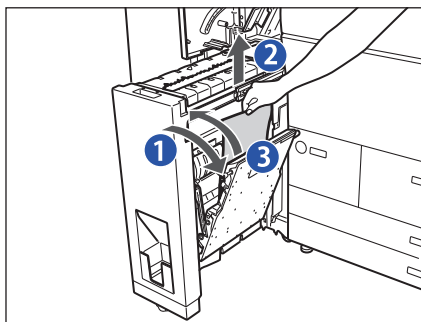
5 Удалите всю замятую бумагу из левой направляющей.



1. Откройте левую направляющую.
2. Удалите всю замятую бумагу из внутренней направляющей.
3. Удалите всю замятую бумагу из внешней направляющей.

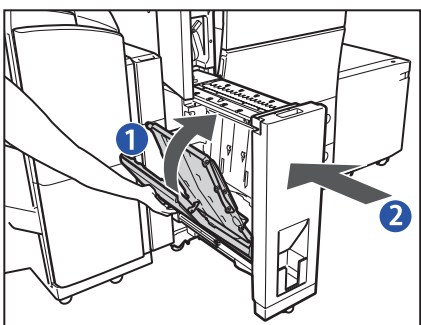


6 Удалите всю замятую бумагу из правой направляющей.



1. Откройте правую направляющую.
2. Удалите всю замятую бумагу.
3. Закройте правую направляющую.

7 Закройте левую направляющую и верните Устройство вставки документов/фальцовки в исходное положение.

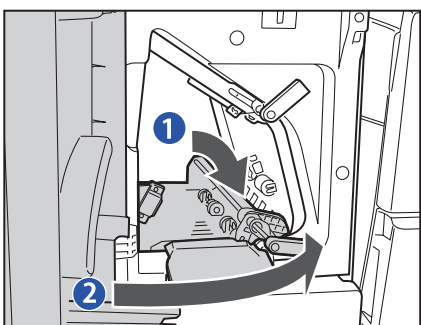


1. Закройте левую направляющую.
2. Верните Устройство вставки документов/фальцовки в исходное положение.

ЗАПОМНИТЕ

Возвращая Устройство вставки документов/фальцовки в исходное положение, следите за тем, чтобы не прищемить руки, так как это может привести к травме.

8 Закройте нижнюю направляющую вывода и переднюю крышку.

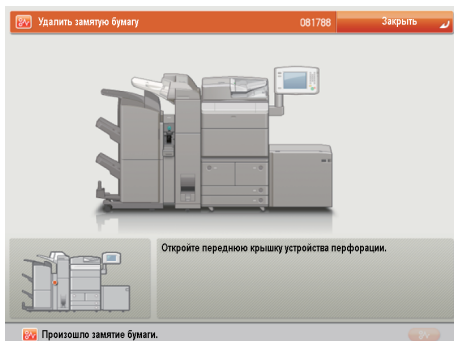


1. Закройте нижнюю направляющую вывода.
2. Закройте переднюю крышку.

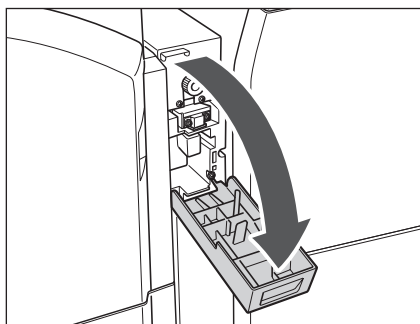
9 Следуйте указаниям на сенсорном дисплее.

Внешний перфоратор на 2 отверстия A1, Внешний перфоратор на 2/4 отверстия A1 и Внешний перфоратор на 4 отверстия A1 (приобретаются дополнительно)

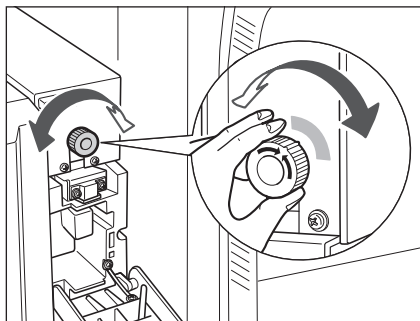
Если замятие бумаги происходит внутри устройства Внешний перфоратор на 2 отверстия, Внешний перфоратор на 2/4 отверстия или Внешний перфоратор на 4 отверстия, на сенсорном дисплее появляется экран, подобный приведенному ниже. Проверьте место замятия бумаги и следуйте приведенной ниже процедуре и указаниям на сенсорном дисплее по удалению замятой бумаги.



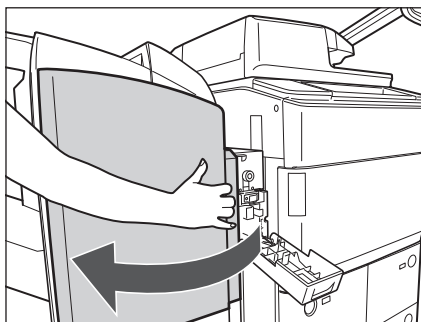
- 1** Откройте переднюю крышку устройства Внешний перфоратор на 2 отверстия, Внешний перфоратор на 2/4 отверстия или Внешний перфоратор на 4 отверстия.



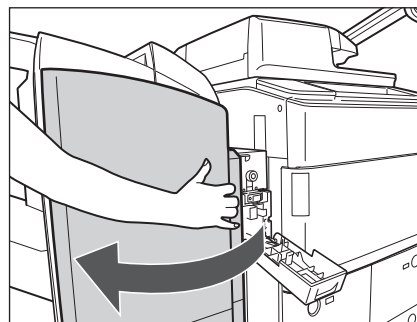
- 2** Установите зеленую ручку в положение фиксации.



3 Откройте переднюю крышку финишера.

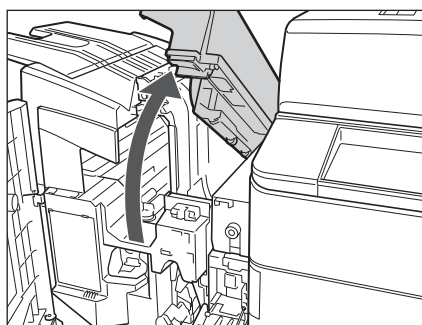


Сшивающий финишер



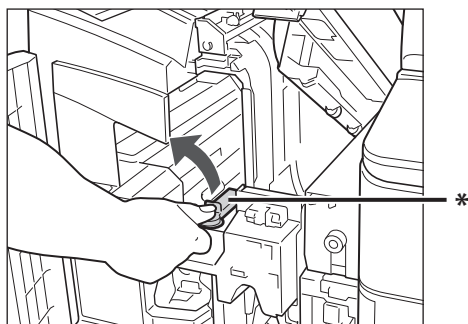
Финишер для буклетов

4 Откройте верхнюю крышку финишера.



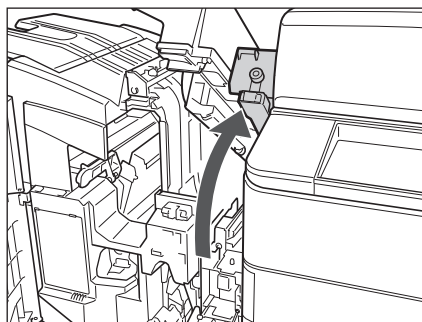
Если подсоединено Устройство вставки документов/фальцовки, поднимите устройство вставки.

5 Откройте направляющую вывода.

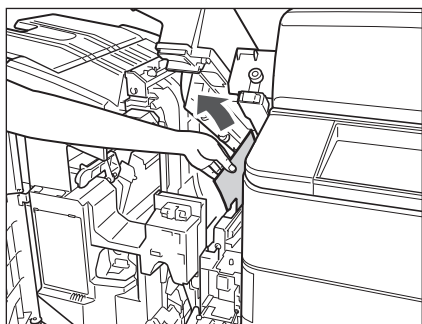


* Направляющая вывода

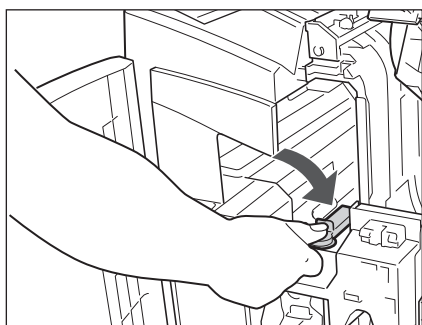
6 Откройте верхнюю крышку устройства перфорации.



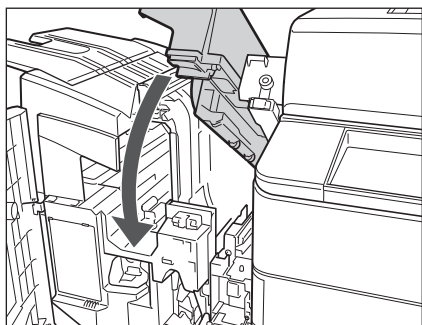
7 Удалите всю замятую бумагу из перфоратора и финишера.



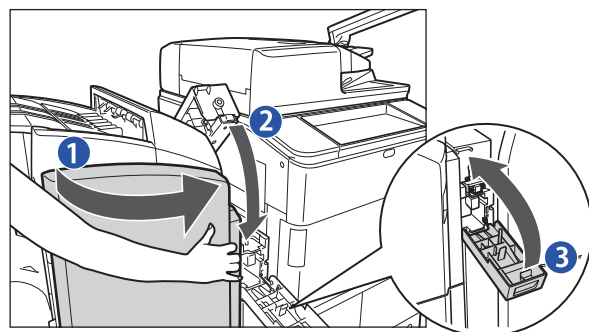
8 Закройте направляющую вывода.



9 Закройте верхнюю крышку финишера.



10 Закройте крышки.



1. Закройте переднюю крышку финишера.

2. Закройте верхнюю крышку перфоратора.

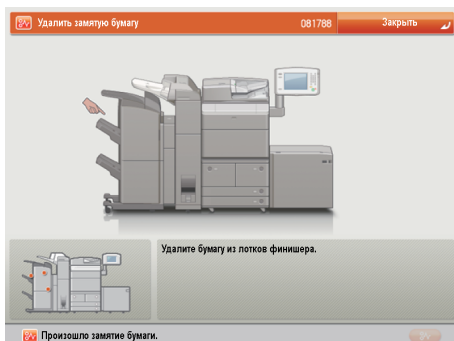
Если к основному аппарату подсоединено Устройство вставки документов/фальцовки или Устройство вставки документов, закройте устройство вставки.

3. Закройте переднюю крышку лотка для отходов перфорации.

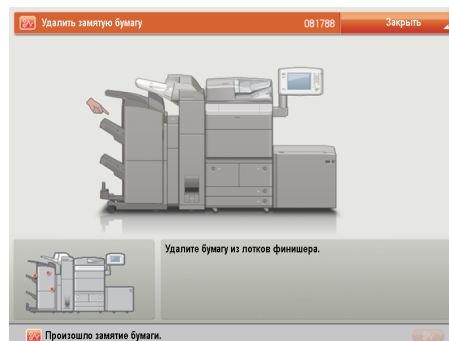
11 Следуйте указаниям на сенсорном дисплее.

Сшивающий финишер 1/Финишер для буклетов Е1 (приобретается дополнительно)

Если замятие бумаги происходит внутри верхней крышки устройства Сшивающий финишер/Финишер для буклетов или в блоке вывода, на сенсорном дисплее появляется экран, подобный приведенному ниже. Проверьте место замятия бумаги и следуйте приведенной ниже процедуре и указаниям на сенсорном дисплее по удалению замятой бумаги.



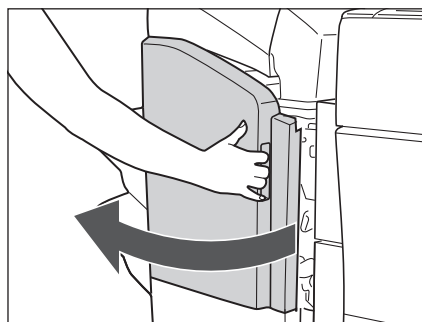
Сшивающий финишер



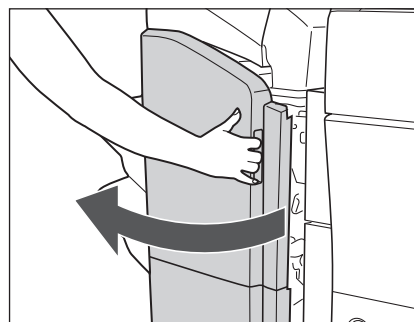
Финишер для буклетов

Внутри верхней крышки

1 Откройте переднюю крышку финишера.



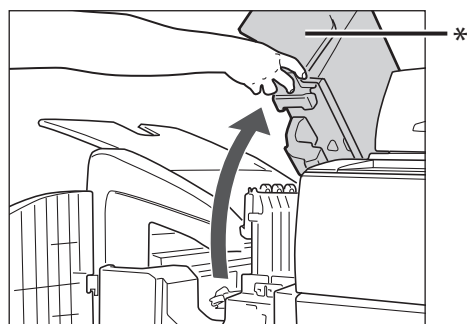
Сшивающий финишер



Финишер для буклетов

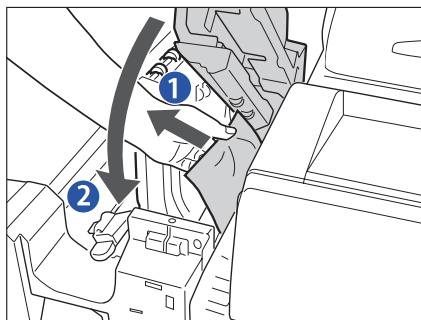
Если подсоединено Устройство вставки документов/фальцовки или Устройство вставки документов, откройте устройство вставки. (См. электронное руководство > Дополнительная продукция/Программное обеспечение.)

2 Откройте верхнюю крышку финишера.



* Верхняя крышка

3 Удалите всю замятую бумагу и закройте верхнюю крышку финишера.



1. Удалите всю замятую бумагу.

2. Закройте верхнюю крышку финишера.

Если на шаге 1 было открыто Устройство вставки документов/ фальцовки или Устройство вставки документов, закройте устройство вставки.

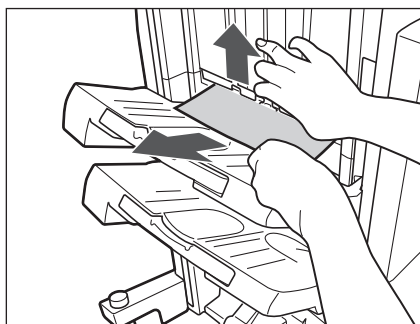
4 Закройте переднюю крышку финишера.

5 Следуйте указаниям на сенсорном дисплее.

Участок вывода

1 Откройте выводное отверстие на наружной стороне финишера и удалите всю замятую бумагу, которая видна.

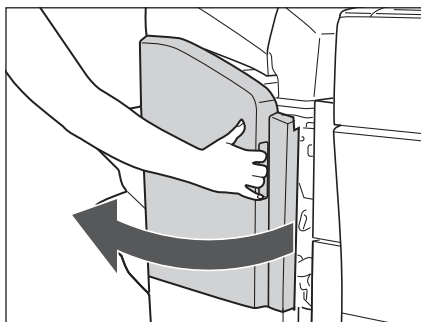
Если замятой бумаги не видно, проверьте, нет ли замятой бумаги внутри выводного участка финишера.



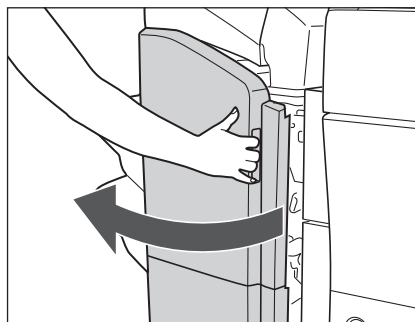
ЗАПОМНИТЕ

Если замятие бумаги происходит во время печати в режиме Сшивание, не убирайте выведенные страницы, которые не были сшиты. (Печать и сшивание возобновляются после устранения замятия бумаги.)

2 Откройте переднюю крышку финишера.



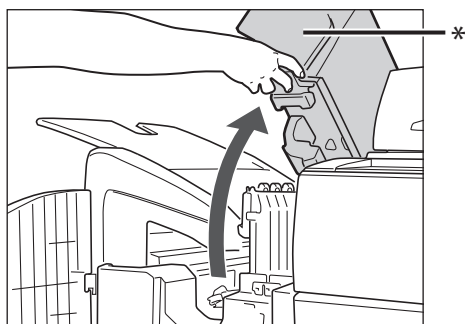
Сшивающий финишер



Финишер для буклетов

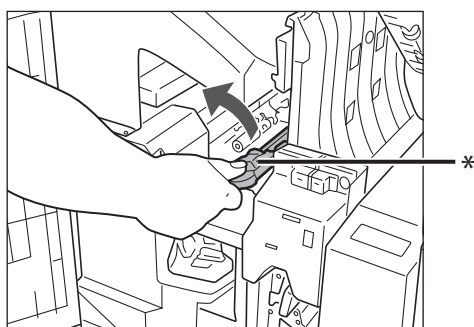
Если подсоединено Устройство вставки документов/фальцовки или Устройство вставки документов, откройте устройство вставки. (См. электронное руководство > Дополнительная продукция/Программное обеспечение.)

3 Откройте верхнюю крышку финишера.



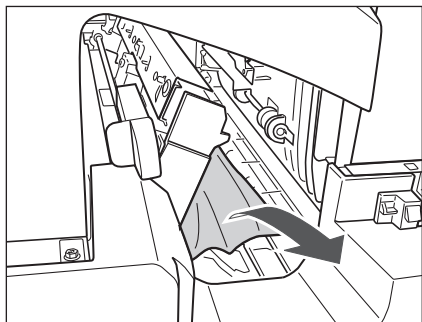
* Верхняя крышка

4 Откройте направляющую вывода.

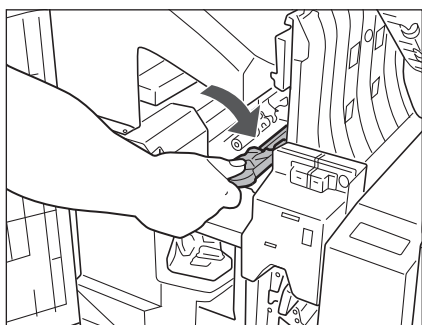


* Направляющая вывода

5 Удалите всю замятую бумагу.



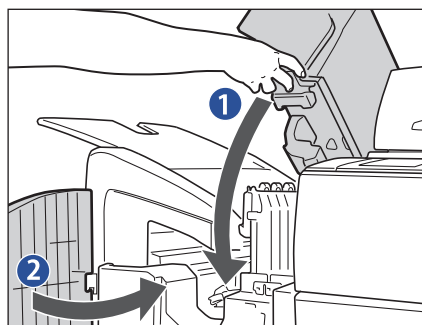
6 Закройте направляющую вывода.



⚠ ВНИМАНИЕ

Закрывая направляющую вывода, следите за тем, чтобы не прищемить пальцы, так как это может привести к травме.

7 Закройте верхнюю крышку и переднюю крышку финишера.



1. Закройте верхнюю крышку.

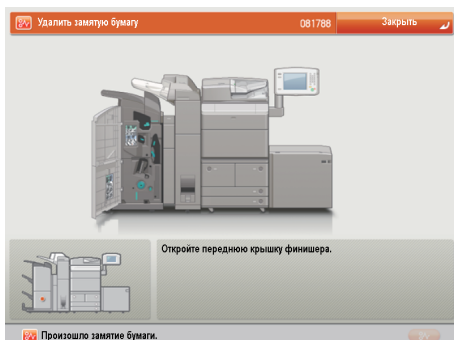
Если на шаге 2 было открыто Устройство вставки документов/ фальцовки или Устройство вставки документов, закройте устройство вставки.

2. Закройте переднюю крышку.

8 Следуйте указаниям на сенсорном дисплее.

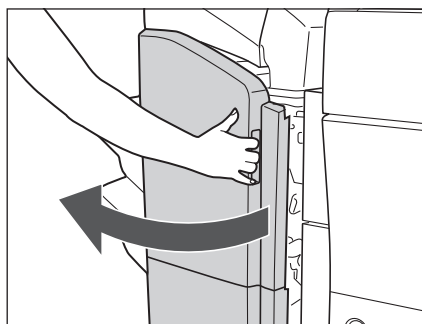
Финишер для буклетов Е1 (приобретается дополнительно)

Если замятие бумаги происходит внутри передней крышки или блока центральной прошивки устройства Финишер для буклетов, на сенсорном дисплее появляется экран, подобный приведенному ниже. Проверьте место замятия бумаги и следуйте приведенной ниже процедуре и указаниям на сенсорном дисплее по удалению замятой бумаги.



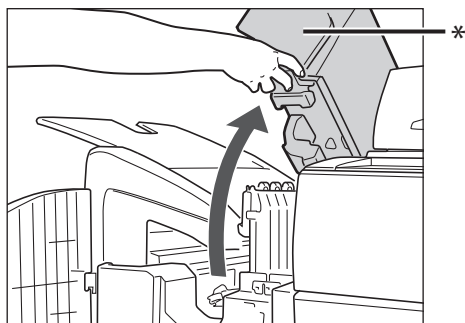
Передняя крышка

- 1 Откройте переднюю крышку финишера.



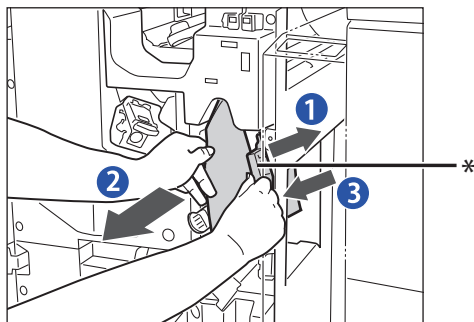
Если подсоединено Устройство вставки документов/фальцовки или Устройство вставки документов, откройте устройство вставки. (См. электронное руководство > Дополнительная продукция/Программное обеспечение.)

- 2 Откройте верхнюю крышку финишера.



* Верхняя крышка

3 Удалите всю замятую бумагу из верхней направляющей вывода.



* Верхняя направляющая вывода

1. Наклоните верхнюю направляющую вывода вправо.

2. Удалите всю замятую бумагу.

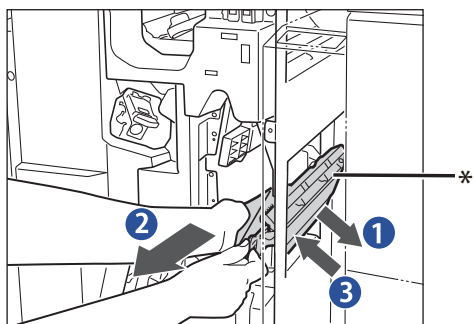
3. Верните верхнюю направляющую вывода в исходное положение.

На верхней выводной направляющей установлены пружины, поэтому при освобождении она возвращается в исходное положение.

ВНИМАНИЕ

Отпуская верхнюю направляющую вывода, следите за тем, чтобы не прищемить пальцы, так как это может привести к травме.

4 Удалите всю замятую бумагу из нижней направляющей вывода.



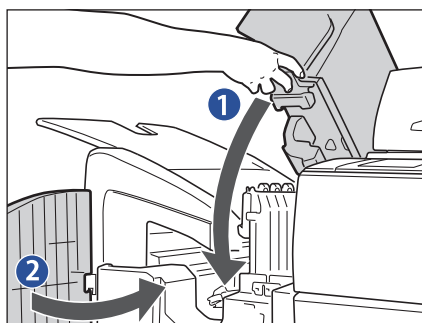
* Нижняя направляющая вывода

1. Наклоните нижнюю направляющую вывода вправо.

2. Удалите всю замятую бумагу.

3. Верните нижнюю направляющую вывода в исходное положение.

5 Закройте верхнюю крышку и переднюю крышку финишера.



1. Закройте верхнюю крышку финишера.

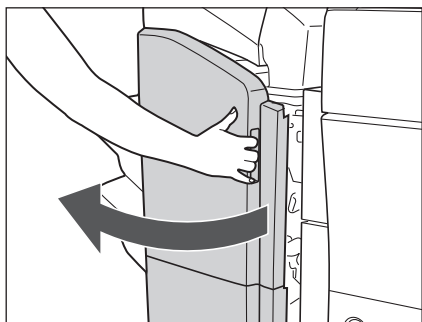
Если на шаге 1 было открыто Устройство вставки документов/фальцовки или Устройство вставки документов, закройте устройство вставки.

2. Закройте переднюю крышку финишера.

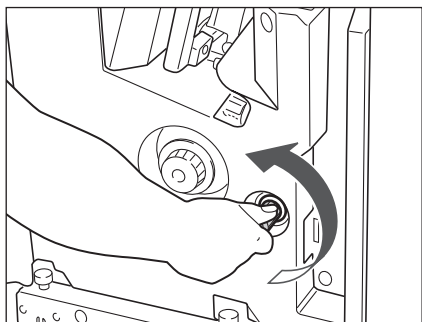
6 Следуйте указаниям на сенсорном дисплее.

Блок центральной прошивки

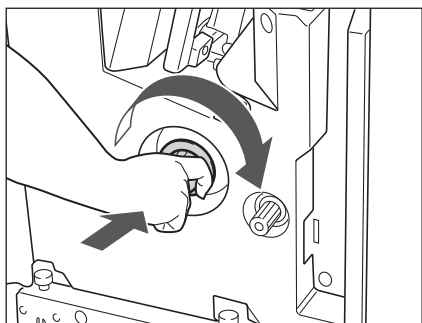
- 1 Откройте переднюю крышку финишера.



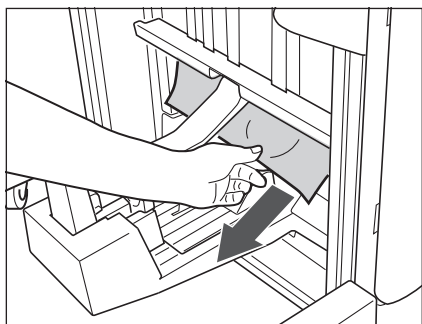
- 2 Поверните маленькую ручку с правой стороны в направлении стрелки (против часовой стрелки).



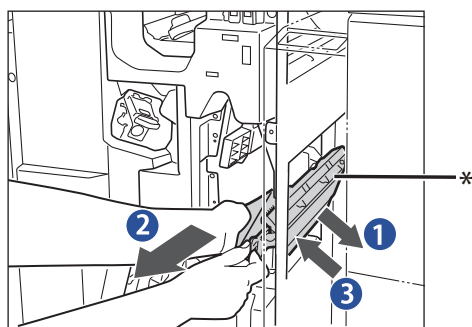
- 3 Нажимая ручку большего размера, находящуюся слева, поверните ее в направлении стрелки (по часовой стрелке).



- 4** Удалите всю замятую бумагу, выступающую из блока центральной прошивки.



- 5** Удалите всю замятую бумагу из нижней направляющей вывода.



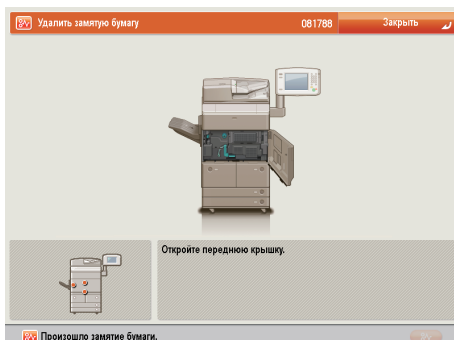
1. Наклоните нижнюю направляющую вывода вправо.
2. Удалите всю замятую бумагу.
3. Верните нижнюю направляющую вывода в исходное положение.

* Нижняя направляющая вывода

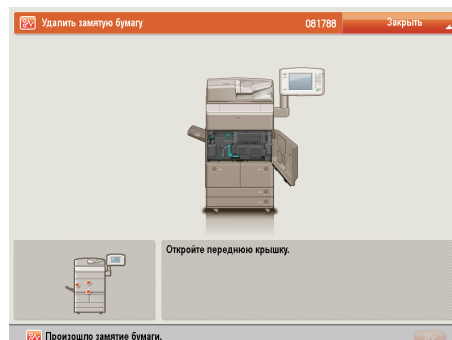
- 6** Закройте переднюю крышку финишера.
- 7** Следуйте указаниям на сенсорном дисплее.

Лоток сдвига E1/Лоток для копий Q1 (приобретается дополнительно)

Если замятие бумаги происходит внутри устройства Лоток сдвига или Лоток для копий, на сенсорном дисплее появляется экран, подобный приведенному ниже. Проверьте место замятия бумаги и следуйте приведенной ниже процедуре и указаниям на сенсорном дисплее по удалению замятой бумаги.



Лоток сдвига



Лоток для копий

ВНИМАНИЕ

Блок термозакрепления внутри аппарата и окружающие его компоненты могут сильно нагреваться при эксплуатации. При удалении замятой бумаги или при осмотре внутренней части аппарата следите за тем, чтобы не касаться блока термозакрепления и окружающих его компонентов, поскольку это может привести к ожогам или поражению электрическим током.

ПРИМЕЧАНИЕ

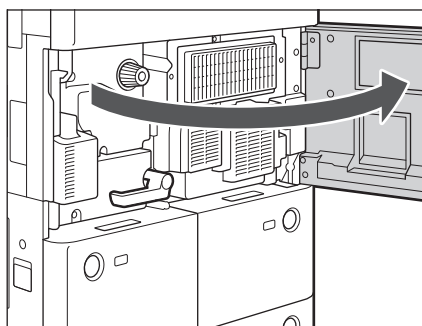
Если замятие бумаги происходит внутри устройства Лоток сдвига или Лоток для копий, замятую бумагу можно удалить, выполнив приведенную ниже процедуру. В данном Руководстве в качестве примера рассматривается Лоток сдвига.

1 Уберите из выводного лотка всю выведенную бумагу.

ЗАПОМНИТЕ

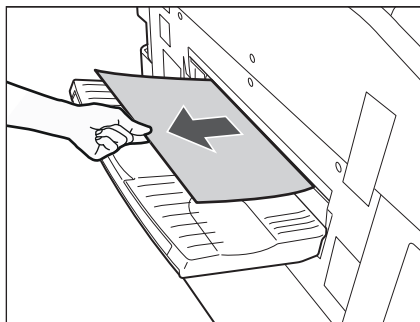
Если имеется замятая бумага, не вытягивайте ее с силой. Перейдите к следующему шагу.

2 Откройте переднюю крышку основного аппарата.

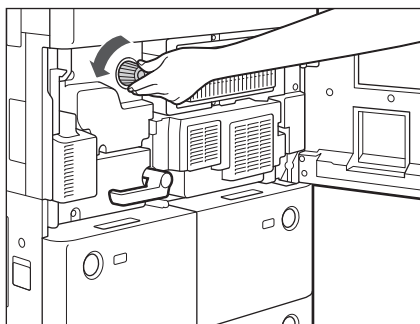


3 Удалите всю замятую бумагу.

Если, осторожно потянув замятую бумагу, ее удастся извлечь, удалите бумагу.



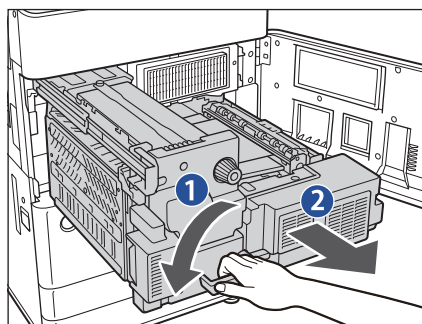
Если край бумаги заметен лишь частично, бумагу, возможно, не удастся вытянуть из выводного лотка. В этом случае поверните ручку влево на два-три оборота, пока край бумаги не станет виден полностью.



ЗАПОМНИТЕ

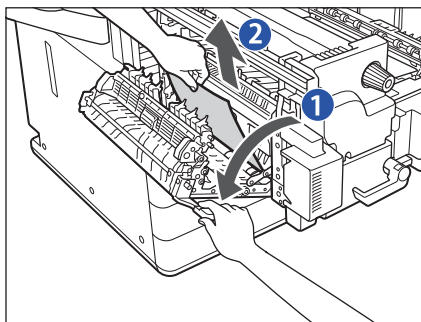
Если, осторожно потянув замятую бумагу, ее не удастся вытянуть, перейдите к следующему шагу. Не пытайтесь вытянуть замятую бумагу с силой, так как при этом внутри аппарата могут остаться обрывки бумаги, что приведет к нарушениям в его работе.

4 Выдвиньте блок термозакрепления.



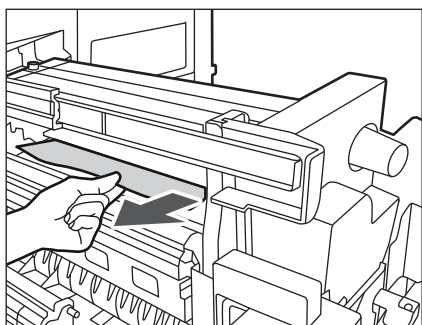
1. Сдвиньте рычаг блока термозакрепления в направлении стрелки.
2. Выдвиньте блок термозакрепления.

5 Удалите всю замятую бумагу из левой направляющей.



1. Откройте левую направляющую.
2. Удалите всю замятую бумагу.

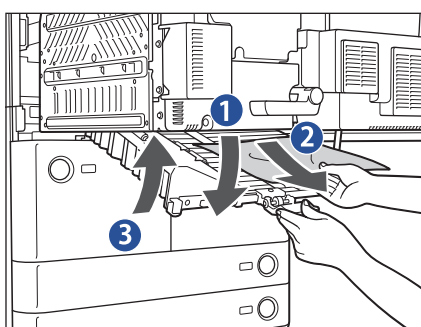
6 Удалите всю замятую бумагу из блока термозакрепления.



ЗАПОМНИТЕ

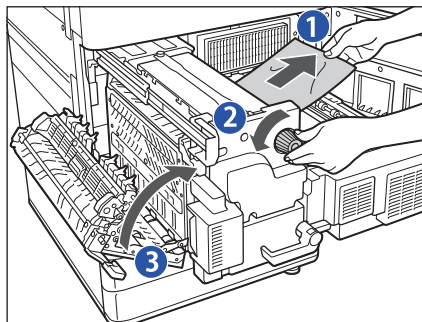
Если вытянуть замятую бумагу не удастся, перейдите к следующему шагу. Не пытайтесь вытянуть замятую бумагу с силой, так как при этом внутри аппарата могут остаться обрывки бумаги, что приведет к нарушениям в его работе.

7 Удалите всю замятую бумагу из нижней направляющей.



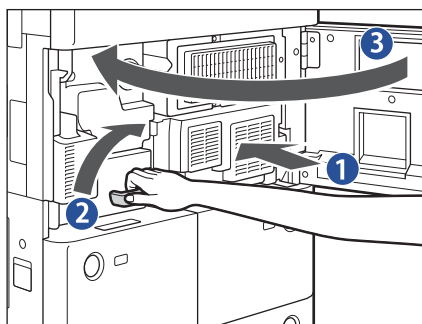
1. Откройте нижнюю направляющую, взявшись за зеленый выступ.
2. Удалите всю замятую бумагу.
3. Закройте нижнюю направляющую.

8 Удалите всю замятую бумагу из блока термозакрепления.



1. Вытягивайте бумагу с осторожностью.
2. Вытягивая бумагу, поворачивайте ручку влево.
3. Закройте левую направляющую.

9 Нажимая на блок термозакрепления, верните его в исходное положение и закройте переднюю крышку.



1. Нажимая на блок термозакрепления, верните его в исходное положение.
2. Верните зеленый рычаг в исходное положение.
3. Закройте переднюю крышку.

10 Следуйте указаниям на сенсорном дисплее.

Удаление застрявших скрепок

При застревании скрепок следуйте приведенным ниже указаниям по их удалению.

Сшивающий финишер E1/Финишер для буклетов E1 (приобретается дополнительно)

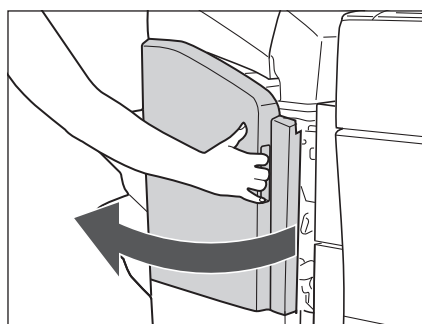
Если застревание скрепок происходит в скоросшивателе устройства Сшивающий финишер или Финишер для буклетов либо внутри блока центральной прошивки устройства Финишер для буклетов, на сенсорном дисплее появляется экран с напоминанием о необходимости удаления застрявших скрепок. Проверьте место застревания скрепок и следуйте приведенной ниже процедуре и указаниям на сенсорном дисплее по удалению застрявших скрепок.

ЗАПОМНИТЕ

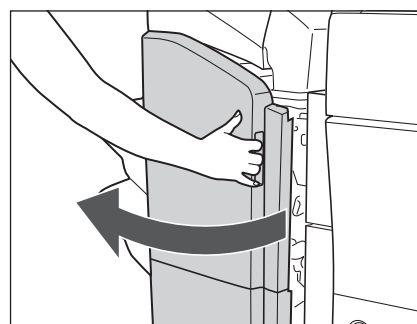
Перед удалением застрявших скрепок проверьте, все ли крышки и кассеты аппарата закрыты.

Скоросшиватель

1 Откройте переднюю крышку финишера.

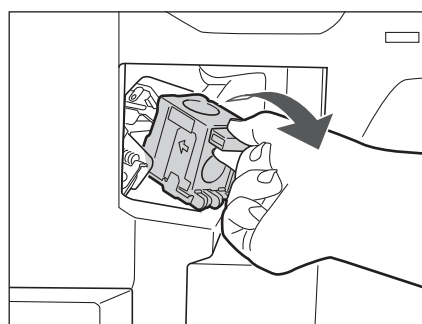


Сшивающий финишер

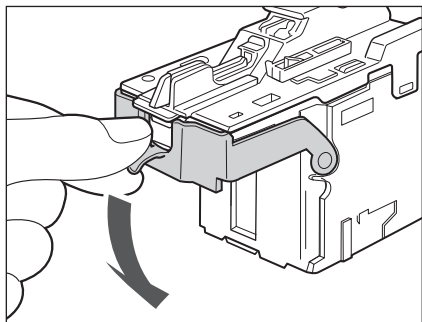


Финишер для буклетов

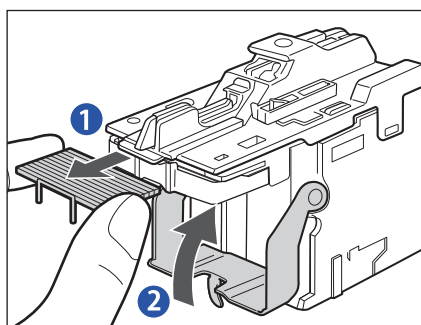
2 Поднимите и выдвиньте держатель картриджа со скрепками из скоросшивателя, держа его за зеленый выступ.



3 Нажмите на выступ держателя картриджа со скрепками.



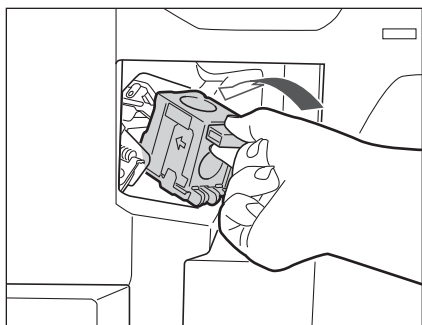
4 Удалите все скрепки и верните выступ на держателе картриджа со скрепками в исходное положение.



1. Удалите все скрепки, которые выходят из держателя картриджа со скрепками.

2. Верните выступ на держателе картриджа со скрепками в исходное положение.

5 Осторожно вставьте держатель картриджа со скрепками обратно в скоросшиватель таким образом, чтобы он надежно зафиксировался на месте.



6 Закройте переднюю крышку финишера.

ПРИМЕЧАНИЕ

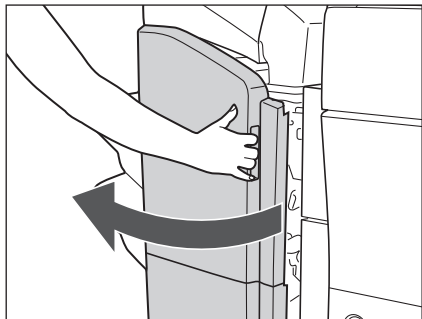
Если после закрытия крышки отсутствуют скрепки, готовые для шивания, блок шивания автоматически выполняет операцию "холостого" шивания, чтобы переустановить скрепки.

Блок центральной прошивки

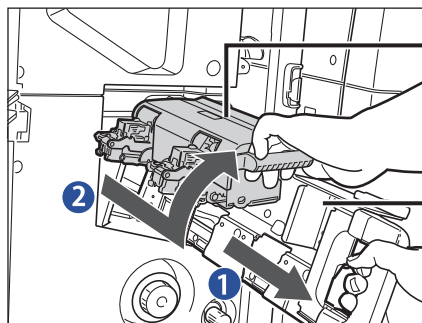
ЗАПОМНИ

- При необходимости следует убрать всю выведенную бумагу из лотка для буклетов до удаления застрявших скрепок из блока центральной прошивки.
- Эта процедура необходима только в том случае, если подсоединен Финишер для буклетов.

1 Откройте переднюю крышку финишера.



2 Выдвиньте блок центральной прошивки, потяните скоросшиватель на себя, а затем подайте его вверх.

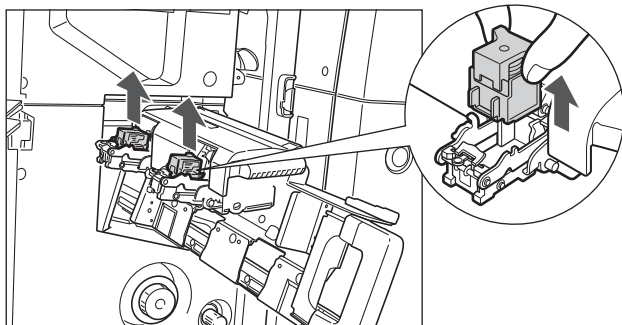


1. Возьмитесь за ручку блока центральной прошивки и выдвиньте его из финишера до упора.

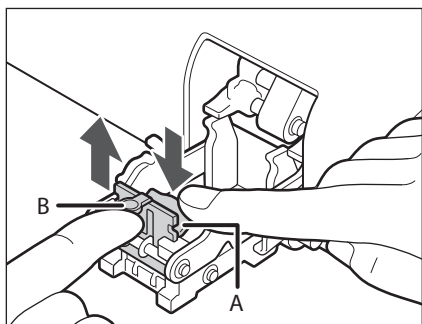
2. Потяните скоросшиватель блока центральной прошивки на себя, а затем подайте его вверх.

*1 Блок центральной прошивки
*2 Скоросшиватель

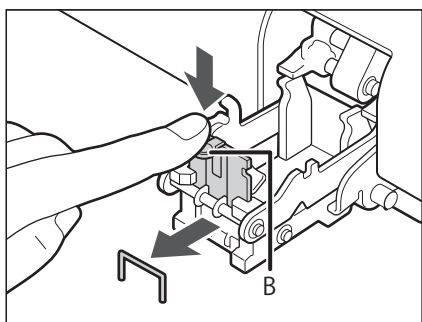
3 Извлеките картридж со скрепками, в котором имеются застрявшие скрепки, держа его за правую и левую стороны.



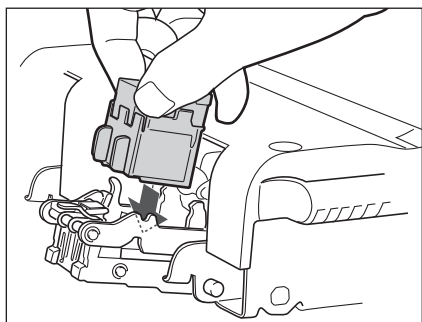
- 4** На держателе картриджа со скрепками нажмите вниз часть А, а часть В потяните вверх.



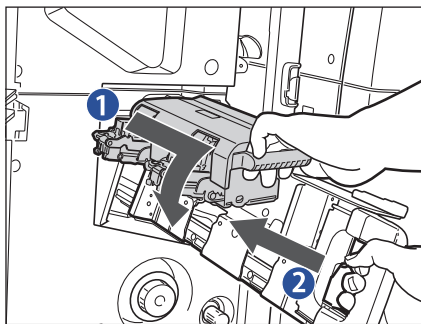
- 5** Удалите все застрявшие скрепки и верните деталь В в исходное положение.



- 6** Верните картридж со скрепками в исходное положение.



- 7** Потяните скоросшиватель на себя, подайте его вниз до возврата в исходное положение, а затем вдвиньте блок центральной прошивки обратно в исходное положение.



1. Выдвиньте скоросшиватель блока центральной прошивки на себя, а затем, нажав на него, верните его в исходное положение.

2. Осторожно нажимая на блок центральной прошивки, верните его в исходное положение.

- 8** Закройте переднюю крышку финишера.

ЗАПОМНИТЕ

После удаления застрявших скрепок не забудьте вручную переустановить положение скрепок в блоке центральной прошивки. (См. электронное руководство > Параметры/Регистрация.)

Список сообщений об ошибках

В этом разделе приводится описание различных сообщений, которые появляются на сенсорном дисплее, наряду с возможными причинами и способами их устранения.

Пояснения к сообщениям, не упомянутым здесь, см. в электронном руководстве > Использование аппарата для отправки/приема факса, Сканировать и отправить, Быстрое меню, Сеть, MEAP, Защита и Дополнительная продукция/ Программное обеспечение.

Сообщения об ошибках

Если на аппарате во время автодиагностики отображается сообщение об ошибке, следуйте указаниям на экране сенсорного дисплея.

Сообщения автодиагностики (ошибки) отображаются на сенсорном дисплее при следующих обстоятельствах:

- когда сканирование или печать невозможно выполнить из-за сбоя в работе;
- когда требуется оценить ситуацию или принять какое-либо решение в процессе сканирования, копирования или печати;
- когда требуется сделать какой-либо выбор или выполнить какую-либо операцию в процессе обзора сети.


Ниже приводится список сообщений автодиагностики с указанием возможных причин и способов устранения неполадок.


Загрузите бумагу.


Причина 1	В аппарате закончилась бумага. Дальнейшая печать невозможна.
Способ устранения	Загрузите бумагу. (См. в разделе “Загрузка бумаги” на стр. 1-3.)
Причина 2	Кассета для бумаги вставлена неправильно.
Способ устранения	Вставьте кассету для бумаги до упора. (См. в разделе “Загрузка бумаги” на стр. 1-3.)

Загрузите бумагу формата А4.


Причина 1	Оптимальный формат бумаги, указанный в режиме Автоматический выбор бумаги, в данном аппарате недоступен.
Способ устранения	Загрузите в аппарат бумагу соответствующего формата.
Причина 2	Для параметра [Вкл./Выкл. авт. выбора кассеты для бумаги] задано значение «Выкл.».
Способ устранения 1	Вручную укажите лоток для бумаги.
Способ устранения 2	Задайте для параметра [Вкл./Выкл. авт. выбора кассеты для бумаги] значение «Вкл.» для кассеты для бумаги, в которую загружена бумага отображаемого формата. (См. электронное руководство > Параметры/Регистрация.)
Причина 3	Загружена бумага, тип которой не поддерживается для автоматического выбора бумаги.
Способ устранения 1	Вручную укажите лоток для бумаги.
Способ устранения 2	При копировании задайте для параметра [Учитывать тип бумаги] в меню [Вкл./Выкл. авт. выбора кассеты для бумаги] значение «Выкл.». (См. электронное руководство > Параметры/Регистрация.)

 Верните страницу 1 наверх, а затем нажмите клавишу [Пуск].

Причина	Сканирование было прервано из-за неполадок в устройстве подачи.
Способ устранения	Разместите оригиналы по порядку страниц, поместив первую страницу сверху. Установите оригиналы обратно в лоток подачи оригиналов устройства подачи и нажмите клавишу  .

 Верните страницу 1 наверх, а затем нажмите клавишу [Пуск]. (Данные для отсканированного оригинала превышают предельный объем, который может обрабатываться данным аппаратом. Настройте параметры автоматически и попробуйте с начала.)

Причина	Сканирование было прервано, поскольку объем данных отсканированного оригинала превысил максимально допустимый для данного аппарата объем данных.
Способ устранения	Попробуйте отсканировать оригинал еще раз с первой страницы. Если сканирование по-прежнему невозможно, уменьшите значение параметра Резкость и выберите [Текст] для типа оригинала.

 Сканирование было прервано, поскольку объем данных сканируемых оригиналов превышает предельное значение. Возможно, сканирование можно выполнить, если уменьшить значение параметра [Резкость], а в качестве типа оригинала задать [Текст].

Причина Сканирование было прервано, поскольку объем данных отсканированного оригинала превысил максимально допустимый для данного аппарата объем данных.

Способ устранения Уменьшите значение режима Резкость, а для типа оригинала установите [Текст].

 Поместите оригинал на стекло экспонирования.


Причина В указанном режиме требуется установить оригинал на стекло экспонирования, но на стекле экспонирования оригинал отсутствует.

Способ устранения Поместите оригинал на стекло экспонирования.

 Уберите оригинал со стекла экспонирования.

Причина Оригинал остался на стекле экспонирования.

Способ устранения Уберите оригинал со стекла экспонирования и поместите новый оригинал.

 Уберите оригинал из устройства подачи.

Причина Аппарат не может сканировать оригинал с помощью устройства подачи. Оригинал установлен и в устройство подачи, и на стекло экспонирования.

Способ устранения Уберите оригинал из устройства подачи.

Загрязнена область сканирования (полоска стекла) оригинала.

Причина Загрязнена область сканирования в устройстве подачи.

Способ устранения Выполните чистку области сканирования в устройстве подачи. (См. в разделе “Чистка области сканирования оригинала устройства подачи (Двустороннее устройство чтения цветных изображений)” на стр. 1-34.)

Запачкалась область сканирования оригинала (устройство подачи).

Причина Загрязнена область сканирования в устройстве подачи.

Способ устранения Выполните чистку области сканирования в устройстве подачи. (См. в разделе “Чистка области сканирования оригинала устройства подачи (Двустороннее устройство чтения цветных изображений)” на стр. 1-34.)

 Замените картридж с тонером.

Причина 1 Вскоре печать станет невозможна, поскольку тонер заканчивается.

Причина 2 Печать невозможна из-за отсутствия тонера.

Способ устранения Замените картридж с тонером. (См. в разделе “Замена картриджа с тонером” на стр. 1-9.)

Настройка градации. Подождите немного.

Причина Аппарат выполняет автоматическую настройку градации.

Способ устранения Подождите, пока аппарат завершит автоматическую настройку градации. По завершении настройки печать автоматически возобновляется.

Идет чистка барабана... Подождите немного...


Причина Аппарат выполняет чистку барабана.

Способ устранения Подождите, пока аппарат завершит чистку барабана. По завершении чистки печать автоматически возобновляется.

Выполн.неск.заданий...

Причина При выполнении операции сканирования выполняются несколько заданий, таких как задания на печать или задания сканирования.

Способ устранения Подождите, пока аппарат не возобновит операцию сканирования.

 Удалите бумагу из области укладки устройства фальцовки.

Причина Выведенная бумага от предыдущего задания остается на участке вывода модуля Устройство вставки документов/фальцовки.

Способ устранения Уберите бумагу с участка вывода модуля Устройство вставки документов/фальцовки.

Проверьте, закрыты ли крышки.


Причина Открыта крышка дополнительного устройства.

Способ устранения 1 Убедитесь в том, что крышка устройства Стойка для бумаги A1 или Стойка для бумаги D1 закрыта.

Способ устранения 2 Убедитесь в том, что крышка устройства Сшивающий финишер или Финишер для буклетов закрыта.


Способ устранения 3 Убедитесь в том, что крышка устройства Устройство вставки документов/фальцовки или Устройство вставки документов закрыта.

Способ устранения 4 Убедитесь в том, что крышка устройства Внешний перфоратор на 2 отверстия, Внешний перфоратор на 2/4 отверстия или Внешний перфоратор на 4 отверстия закрыта.

 Уберите бумагу из выводного лотка.

Причина В выводном лотке остались распечатки от предыдущего задания.

Способ устранения Уберите распечатки, оставшиеся в выводном лотке. Печать возобновляется автоматически.

 Уберите бумагу из лотка для буклетов.

Причина В лотке для буклетов устройства Финишер для буклетов остались распечатки от предыдущего задания.

Способ устранения Уберите распечатки, оставшиеся в лотке для буклетов. Печать возобновляется автоматически.

Загрузите скрепки.

Причина В картридже со скрепками в скоросшивателе устройства Сшивающий финишер или Финишер для буклетов отсутствуют скрепки.

Способ устранения Замените картридж со скрепками в скоросшивателе устройства Сшивающий финишер или Финишер для буклетов. (См. в разделе “Замена картриджа со скрепками в скоросшивателе” на стр. 1-24.)

Проверьте лоток для отходов перфорации.

Причина Лоток для отходов перфорации устройства Внешний перфоратор на 2 отверстия, Внешний перфоратор на 2/4 отверстия или Внешний перфоратор на 4 отверстия заполнен или почти заполнен.

Способ устранения Удалите отходы перфорации из лотка для отходов перфорации устройства Внешний перфоратор на 2 отверстия, Внешний перфоратор на 2/4 отверстия или Внешний перфоратор на 4 отверстия. (См. в разделе “Удаление отходов перфорации” на стр. 1-30.)

Загрузите скрепки в блок центральной прошивки.

Причина В картридже со скрепками блока центральной прошивки устройства Финишер для буклетов отсутствуют скрепки.

Способ устранения Замените картридж со скрепками в блоке центральной прошивки Финишер для буклетов. (См. в разделе “Замена картриджа со скрепками в блоке центральной прошивки” на стр. 1-27.)

Неправильный ИД отдела или PIN-код.

Причина Введенные ИД отдела и пароль не зарегистрированы.

Способ устранения Правильные ИД отдела и пароль можно узнать у администратора системы отдела.

Необходимо заменить жесткий диск. (Обратитесь в сервисную службу.)

Причина Жесткий диск не работает надлежащим образом или не установлен.

Способ устранения 1 Обратитесь к местному авторизованному дилеру Canon.

Способ устранения 2 Если установлен Комплект съемного жесткого диска, проверьте жесткий диск.

Список кодов ошибок без сообщений

Если задание или операция выполняется неправильно, проверьте код ошибки и выполните необходимые операции в соответствии с отображаемым кодом ошибки. Код ошибки можно проверить на экране Детали, нажав клавишу [Журнал] на экране Монитор сост./Отмена. (См. электронное руководство > Монитор состояния/Отмена.)

Если задание на передачу, прием или факсимильную связь завершается неудачно, в колонке Результаты Отчета о работе и Отчета о передаче печатается код ошибки. Однако если задание на передачу отменено, в колонке Результаты отчета о передаче печатается "СТОП". (См. руководство *Начало работы*.)

Выполните необходимые процедуры в соответствии с кодом ошибки.

001

Причина 1	Оригиналы различных форматов были отсканированы без установки режима Оригиналы различных форматов.
Способ устранения	Задайте режим Оригиналы различных форматов, а затем попробуйте выполнить сканирование заново.
Причина 2	Оригиналы различных форматов были отсканированы в режиме 2-сторонний оригинал без установки режима Оригиналы различных форматов.
Способ устранения	Задайте режим Оригиналы различных форматов, а затем попробуйте выполнить сканирование заново.

009

Причина 1	Не загружена бумага.
Способ устранения	Загрузите бумагу. (См. раздел "Загрузка бумаги" на стр. 1-3, "Загрузка бумаги" на стр. 1-14.)
Причина 2	Бумага неправильно загружена в источник бумаги.
Способ устранения	Правильно загрузите бумагу. (См. раздел "Загрузка бумаги" на стр. 1-3, "Загрузка бумаги" на стр. 1-14.)

037

Причина 1	Документы не были приняты из-за недостатка свободной памяти.
Способ устранения	Удалите из памяти ненужные документы и документы с ошибками, чтобы увеличить объем свободной памяти. (См. электронное руководство > Ячейка факса/И-факса и Доступ к сохраненным файлам.)

099

Причина 1	Текущее задание было прервано.
Способ устранения	Попробуйте выполнить задание заново.
Причина 2	Произошел сбой, поскольку во время обработки задания было отключено основное питание.
Способ устранения	Проверьте, включено ли основное питание. При необходимости попробуйте выполнить задание еще раз. (См. электронное руководство > Перед началом работы.)

401

Причина	Устройство памяти, сервер или супер-ячейка переполнены или достигнуто максимальное количество файлов, которое может быть сохранено в корневом каталоге (самая верхняя папка на устройстве памяти).
Способ устранения	Удалите ненужные файлы на устройстве памяти, сервере или в супер-ячейке или создайте новую папку и переместите существующие файлы в эту папку для организации файлов в корневом каталоге.

402

Причина	Во время перемещения таких данных, как например данные изображения на устройство памяти, произошла ошибка из-за присутствия в имени файла недопустимого символа.
Способ устранения	Переименуйте файл.

403

Причина Выполнить задание не удалось, так как файл с таким именем уже существует. Обычно, если файл с таким именем уже существует, файл во избежание конфликта имен автоматически переименовывается путем добавления номера в диапазоне 1–999 в конце имени файла. Однако данная ошибка произошла потому, что уже существует файл с таким же номером, добавленным к такому же имени файла.

Способ устранения Переименуйте файл, а затем запишите данные заново.

404

Причина Выполнить задание не удалось, так как переключатель защиты от записи на устройстве памяти находится в положении "ON" (ВКЛ.).

Способ устранения Переведите переключатель защиты от записи на устройстве памяти в положение "OFF" (Выкл.).

406

Причина 1 Ошибка записи данных по перечисленным ниже причинам.

- Устройство памяти, на которое записывались данные, было извлечено.
- Супер-ячейка, в которую записывались данные, было удалено.
- Сетевое местоположение (супер-ячейка другого аппарата), в которую производилась запись данных, было удалено.

Способ устранения Проверьте, надежно ли вставлено устройство памяти и существует ли указанное сетевое местоположение, и запишите данные снова.

Причина 2 Во время передачи данных, например данных изображения, на устройство памяти произошел какой-либо сбой. (Подключенное устройство памяти может быть отформатировано в файловой системе, неподдерживаемой аппаратом.)

Способ устранения Проверьте состояние устройства памяти и убедитесь, что устройство памяти отформатировано в файловой системе, поддерживаемой аппаратом (FAT32). Затем, выполните операцию заново.

Причина 3 Размер файла достиг своего предела.

Способ устранения Уменьшите разрешение или удалите страницы и попытайтесь обработать задание заново.

407

Причина Длина полного указания местонахождения файла (или папки) превысила поддерживаемое предельное значение.

Способ устранения Предельная длина полного указания местонахождения составляет 256 знаков. Сократите имя записываемого файла.

409

Причина Невозможно сохранение файлов или папок, т.к. количество файлов или папок, которое может быть сохранено достигло своего предела.

Способ устранения Измените место сохранения.

410

Причина Файлы не могут быть сохранены, так как слишком много заданий стоят в очередь на сохранение.

Способ устранения Попробуйте заново сохранить файлы после окончания сохранения предыдущего задания.



411

Причина Файлы уже заблокированы другими операциями.

Способ устранения Подождите немного и попробуйте обработать задание заново.

701

Причина 1 Указанный ИД отдела не существует, или изменился PIN-код.

Способ устранения Введите правильный ИД отдела или пароль с помощью клавиш  –  (цифровые клавиши) на панели управления и повторите попытку.

Причина 2 ИД отдела или пароль был изменен во время выполнения задания аппаратом.

Способ устранения Измените ИД отдела и пароль и повторите попытку. Если Вы не знаете пароль, обратитесь к администратору системы.

Причина 3 Для параметра <Разрешить задания на печать с неизвестными ИД> задано значение "Выкл."

Способ устранения Задайте для параметра <Разрешить задания на печать с неизвестными ИД> значение «Вкл.». (См. электронное руководство > Защита.)

703

Причина	Жесткий диск заполнен, и дальнейшее сканирование изображений невозможно.
Способ устранения 1	Подождите несколько секунд и попробуйте выполнить сканирование заново после завершения других заданий на передачу.
Способ устранения 2	Сотрите файлы, хранящиеся в почтовом ящике и ячейке факса/И-факса. Если аппарат по-прежнему работает плохо, отключите и снова включите основное питание. (См. электронное руководство > Перед началом работы.)

#711

Причина	Память почтового ящика и ячейки факса/И-факса заполнена.
Способ устранения	Сотрите ненужные файлы, хранящиеся в почтовом ящике и ячейке факса/И-факса. (См. электронное руководство > Ячейка факса/И-факса и Доступ к сохраненным файлам.)

712

Причина	В почтовом ящике и ячейке факса/И-факса уже хранится максимально возможное количество файлов.
Способ устранения	Сотрите ненужные файлы, хранящиеся в почтовом ящике и ячейке факса/И-факса. (См. электронное руководство > Ячейка факса/И-факса и Доступ к сохраненным файлам.)

749

Причина	Невозможно выполнить задание, поскольку отображается сообщение о необходимости вызова специалиста по обслуживанию.
Способ устранения	Выключите питание, подождите не менее 10 с и снова включите питание. Если аппарат по-прежнему работает плохо, отключите основное питание, отсоедините аппарат от сети питания и обратитесь к местному авторизованному дилеру Canon. (См. электронное руководство > Перед началом работы.)

754

Причина	Клиентский аппарат не работает во время вывода сведений об устройстве или не работает сеть. Неверная настройка адресата.
Способ устранения	Проверьте клиентский аппарат и сеть. Проверьте настройку адресата.

759

Причина	При передаче по URL-адресу ячейки пользователя произошел сбой.
Способ устранения	Обратитесь к администратору системы.

807

Причина	Нет прав доступа к указанному каталогу.
Способ устранения	Задайте право доступа к каталогу на сервере и переправьте файл в каталог с правами доступа или свяжитесь с системным администратором.

816

Причина	Печать невозможна, поскольку достигнуто заданное максимально допустимое количество страниц.
Способ устранения	Обратитесь к администратору системы.

817

Причина	Произошла ошибка связи между данным аппаратом и принтером для каскадного копирования.
Способ устранения	Проверьте сетевое подключение и повторите попытку. Если ошибка передачи остается, обратитесь к Администратору системы.

823

Причина	Невозможно соединиться с принтером для каскадного копирования.
Способ устранения	Проверьте сетевое подключение и повторите попытку. Если аппарат по-прежнему работает неудовлетворительно, обратитесь к Администратору системы.

824

Причина	Произошла ошибка связи на принтере для каскадного копирования.
Способ устранения	Проверьте сетевое подключение к принтеру для каскадного копирования и повторите попытку. Если аппарат по-прежнему не может подключиться к принтеру для каскадного копирования, обратитесь к администратору системы.

825

Причина 1	ИД отдела и пароль, заданные на хост-аппарате, не совпадают с ИД отдела и паролем, которые зарегистрированы в принтерах для каскадного копирования.
Способ устранения 1	Зарегистрируйте свои ИД отдела и пароль в принтерах для каскадного копирования.
Способ устранения 2	Используйте принтер для каскадного копирования, в котором зарегистрированы ИД отдела и пароль.
Причина 2	Зарезервированные или текущие задания на печать не могут быть выполнены, потому что ИД отдела и пароль были удалены или был изменен пароль.
Способ устранения	Повторите попытку, используя зарегистрированные ИД отдела и пароль. Зарегистрируйте ИД отдела и пароль. Если Вы не знаете пароль, обратитесь к администратору системы.
Причина 3	Вывод сведений об устройстве невозможен, так как на клиентском аппарате-адресате администратор системы зарегистрирован, но на хост-аппарате администратор системы не задан. Или вывод сведений об устройстве невозможен, так как ИД администратора системы и PIN-код системы в клиентском аппарате отличаются от ИД администратора системы и PIN-кода системы, зарегистрированных в хост-аппарате.
Способ устранения	Зарегистрируйте в клиентском аппарате те же ИД администратора системы и PIN-код системы, что и ИД администратора системы и PIN-код системы в хост-аппарате, и повторите доставку сведений об устройстве.

849

Причина	Сведения об устройстве не могут быть выведены из-за того, что аппарат-клиент выполняет обработку задания.
Способ устранения	Попробуйте вывести сведения об устройстве заново, после того как аппарат-клиент завершит обработку задания.

850

Причина	Сведения об устройстве не могут быть выведены из-за того, что экран, связанный со сведениями об устройстве, которые должны быть выведены, находится в состоянии обработки.
Способ устранения	Попробуйте вывести сведения об устройстве еще раз после стирания экрана на аппарате-клиенте. (См. электронное руководство > Защита.)

851

Причина 1	Недостаточно свободной памяти в системе.
Способ устранения	Проверьте свободную память системы и удалите все ненужные файлы, сохраненные в почтовом ящике и ячейке факса/И-факса. (См. электронное руководство > Ячейка факса/И-факса и Доступ к сохраненным файлам.)
Причина 2	Память аппарата заполнена.
Способ устранения	Удалите из памяти ненужные файлы и файлы с ошибками, чтобы увеличить объем свободной памяти. (См. электронное руководство > Ячейка факса/И-факса и Доступ к сохраненным файлам.)
Причина 3	Невозможно сохранить отсканированный документ, так как в указанных почтовом ящике и ячейке факса/И-факса уже сохранено более 2000 файлов.
Способ устранения	При наличии большого количества файлов удалите ненужные файлы из указанного почтового ящика и ячейки факса/И-факса. (См. электронное руководство > Ячейка факса/И-факса и Доступ к сохраненным файлам.)

852

Причина	Произошел сбой, поскольку по неуказанной причине во время обработки задания было выключено основное питание.
Способ устранения	Убедитесь в том, что вилка шнура питания надежно вставлена в розетку и исключена ситуация, в которой легко можно выключить питание. При необходимости попробуйте выполнить задание еще раз.

853

Причина 1	При попытке печати большого количества документов задание не выполняется из-за нехватки ресурсов памяти.
Способ устранения	Сократите число страниц для печати или выполните задание на печать, когда не зарезервированы никакие другие задания.
Причина 2	Работа не может быть выполнена, поскольку была отменена драйвером принтера в процессе передачи данных для печати на аппарат.
Способ устранения	Попробуйте выполнить печать снова.
Причина 3	Буферная память заполнена, когда для параметра [Использовать функцию буфера] в разделе [Сеть] меню [Предпочтения] (Параметры/Регистрация) задано значение «Вкл.», поэтому данные, полученные от хоста, не попадают в буфер.
Способ устранения	Задайте для параметра [Использовать функцию буфера] в разделе [Сеть] меню [Предпочтения] (Параметры/Регистрация) значение «Выкл.», и попробуйте отправить данные на печать заново. (См. электронное руководство > Сеть.)
Причина 4	Максимальное количество принимаемых данных превышает разрешенные пределы приема.
Способ устранения	Попробуйте выполнить печать файлов заново после завершения всех текущих заданий. Если печать по-прежнему не выполняется, проверьте переданные данные.
Причина 5	Количество защищенных документов превышает максимально возможный резерв для одного раза.
Способ устранения	Распечатайте или удалите защищенные документы, хранящиеся в памяти, и выполните печать заново. (См. электронное руководство > Защищенная печать и Печать.)

854

Причина	Сведения об устройстве невозможно вывести, поскольку в аппарате-клиенте для параметра [Ограничение приема сведений об устройстве] в разделе [Параметры вывода сведений об устройстве] меню [Параметры управления] (Параметры/Регистрация) задано значение «Вкл.».
Способ устранения	Попробуйте вывести сведения об устройстве еще раз, задав для параметра [Ограничение при приеме сведений об устройстве] в разделе [Параметры вывода сведений об устройстве] меню [Параметры управления] (Параметры/Регистрация) значение «Выкл.». (См. электронное руководство > Защита.)

855

Причина	Сведения об устройстве нельзя вывести, поскольку в них используется язык, который не поддерживается аппаратом-клиентом.
Способ устранения	Обратитесь к местному авторизованному дилеру Canon.

#856

Причина	Задание было отменено, поскольку на жестком диске недостаточно места для сохранения временных данных.
Способ устранения	Обратитесь к администратору системы.

857

Причина	Прием данных прекращен по тайм-ауту, или на узловом аппарате было отменено задание.
Способ устранения	Проверьте правильность работы сети, а затем попробуйте выполнить печать еще раз.

858

Причина	Возникает проблема с печатью данных, переданных из внешнего приложения.
Способ устранения	Проверьте параметры данных, переданных на аппарат, убедитесь, что они совместимы с аппаратом, и попробуйте отправить данные еще раз.

859

Причина 1	Произошла ошибка сжатия данных изображения.
Способ устранения	Проверьте параметры печати и попробуйте выполнить печать еще раз.
Причина 2	Оригинал был неверно отсканирован или оригинал был неверно ориентирован.
Способ устранения 1	Проверьте параметры сканирования и попробуйте выполнить печать еще раз.
Способ устранения 2	Выключите питание, подождите не менее 10 с и снова включите питание.

860

Причина 1	Во время печати произошло замятие бумаги.
Способ устранения	Попробуйте выполнить печать снова.
Причина 2	Совершена попытка выполнить печать на листе ОНП-пленки, не предназначенной для этого аппарата.
Способ устранения	Загрузите в аппарат предназначенные для него ОНП-пленки и повторите попытку печати.
Причина 3	Вставлено задание на печать с использованием языка PDL, неподдерживаемого аппаратом.
Способ устранения	Проверьте у системного администратора, какие языки PDL поддерживаются этим аппаратом, и используйте соответствующий драйвер принтера.

861

Причина	При обработке данных PDL или данных изображений произошла ошибка.
Способ устранения	Проверьте параметры печати, которые были заданы при печати с компьютера.

862

Причина 1	Превышены пределы укладки в лотках для буклетов. (См. руководство <i>Начало работы</i> .)
Способ устранения	Измените данные печати или параметры печати и попробуйте выполнить печать заново.
Причина 2	Была задана комбинация неподдерживаемых параметров.
Способ устранения	Измените данные печати или параметры печати и попробуйте выполнить печать заново.
Причина 3	Были распечатаны данные, совместимость которых не гарантирована.
Способ устранения	Измените данные печати или параметры печати и попробуйте выполнить печать заново.

863

Причина	При обработке данных PDL или данных изображений произошла ошибка.
Способ устранения	Проверьте параметры и попробуйте выполнить печать еще раз.

865

Причина	Для функции, связанной с выполнением заданий, установлены ограничения.
Способ устранения	Обратитесь к администратору системы.

889

Причина	Документ нельзя сканировать или печатать, так как в нем имеется внедренная информация для блокировки сканирования.
Способ устранения	Проверьте информацию для блокировки сканирования или обратитесь к администратору системы.

904

Причина	Адресат, зарегистрированный в пункте [Част. исп. парам.], не поддается обновлению даже в том случае, если адресная книга получена с аппарата серии imageRUNNER/imagePRESS, подключенного к сети.
Способ устранения	Зарегистрируйте [Част. исп. парам.] с помощью сенсорного дисплея аппарата.

905

Причина	Не удастся выполнить задание из-за возникновения ошибок в сети.
Способ устранения	Проверьте длину пути, права доступа и использование файлов или папок.

Заполнение памяти во время сканирования

В памяти аппарата можно сохранять приблизительно до 8 200 страниц отсканированных изображений. Приблизительно 8 000 страниц из этого числа совместно используются различными функциями, включая функции Копирование, Факс; Сканировать и отправить; Сканировать и сохранить (Сохранить в почтовом ящике); Ячейка Факса/И-Факса и Печать с компьютера. Кроме того, для каждой функции существует гарантированное количество страниц.

Копирование: 100 стр.
Печать с компьютера: 100 стр. (исключая задания на печать с защитой)

Например, функция Копирование может сохранять до приблизительно 8 100 стр. отсканированных изображений. $100 + 8\ 000 = 8\ 100$ страниц. Однако количество страниц, которые можно сохранить в памяти аппарата, зависит от объема памяти, необходимого для документов, хранящихся в почтовом ящике и ячейке факса/И-факса, и заданий, находящихся в очереди на печать.

Если во время сканирования оригиналов происходит переполнение памяти, то на сенсорном дисплее появляются нижеприведенные сообщения.

ЗАПОМНИТЕ

При использовании Факс/Сканировать и сохранить можно отправить до 999 страниц за один раз.

ПРИМЕЧАНИЕ

Удалите ненужные файлы из почтового ящика и ячейки Факса/И-факса для освобождения памяти.

Для функции Копия

1 Следуйте указаниям ниже, основанным на сообщении, появляющимся на сенсорном дисплее.

● При появлении сообщения <Сканирование будет остановлено из-за переполнения памяти. Распечатать отсканированные страницы?>:

- Выберите [Да] или [Нет].

[Да]: страницы, отсканированные в память, печатаются. По завершении печати отсканируйте оставшиеся оригиналы.

[Нет]: страницы, отсканированные в память, не печатаются.

● При появлении сообщения <Сканирование будет остановлено из-за переполнения памяти.>:

- Выберите [ОК].

[ОК]: возврат к экрану основных функций для используемой функции. Выполните сканирование заново по завершении текущего задания.

Для функции Факс/Сканировать и отправить

1 Следуйте указаниям ниже, основанным на сообщении, появляющимся на сенсорном дисплее.

● При появлении сообщения <Сканирование будет остановлено из-за переполнения памяти. Хотите отправить отсканированные страницы?>:

Выберите [Да] или [Нет].

[Да]: Страницы, отсканированные в память, отправляются. По завершении отправки отсканируйте оставшиеся оригиналы.

[Нет]: Страницы, отсканированные в память, не отправляются.

Для функции сканировать и сохранить

1 Следуйте указаниям ниже, основанным на сообщении, появляющимся на сенсорном дисплее.

● При появлении сообщения <Сканирование будет остановлено из-за переполнения памяти. Хотите сохранить отсканированные страницы?>:

Выберите [Да] или [Нет].

[Да]: Страницы, отсканированные в память, сохраняются. По завершении сохранения отсканируйте оставшиеся оригиналы.

[Нет]: Страницы, отсканированные в память, не сохраняются.

● При появлении сообщения <Сканирование будет остановлено из-за переполнения памяти.>:

Выберите [OK].

[OK]: возврат к экрану основных функций для используемой функции.

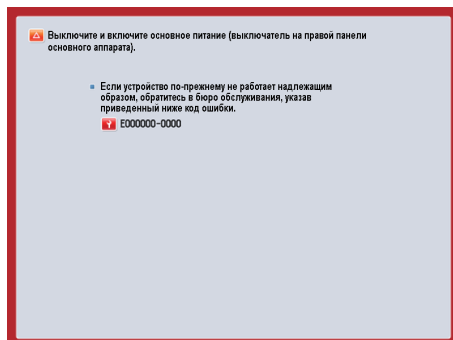
Сообщение о вызове специалиста по обслуживанию

Если возникают неполадки и аппарат не может нормально работать, отображается экран, подобный приведенному ниже. Продолжайте следовать инструкциям, отображаемым на сенсорном дисплее.

Даже если функция печати или сканирования работает неправильно, некоторые функции могут оставаться доступными.

Обращение к местному авторизованному дилеру Canon

Следуйте нижеприведенным указаниям, если на экране появляется сообщение, аналогичное нижеприведенному.



⚠ ОСТОРОЖНО

Не вставляйте вилку в розетку сети питания и не извлекайте ее мокрыми руками, поскольку это может стать причиной поражения электрическим током.

⚠ ВНИМАНИЕ

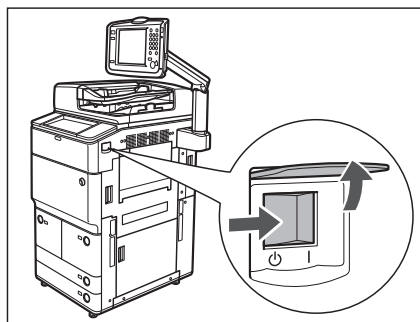
При отсоединении вилки питания всегда беритесь рукой за вилку. Если тянуть за шнур, это может стать причиной оголения, обрыва провода или иного повреждения шнура питания. Повреждение шнура питания может вызвать утечку тока и привести к пожару или поражению электрическим током.

👉 ЗАПОМНИТЕ

При выключении основного питания зарезервированное задание на печать будет удалено.

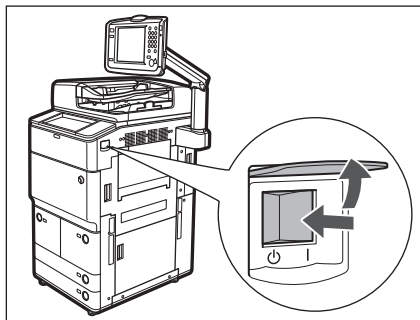
1 Нажмите выключатель основного питания на стороне "⏻".

Для работы с выключателем основного питания откройте его крышку.



2 Подождите не менее 10 с после выключения индикатора основного питания, а затем снова нажмите выключатель основного питания на стороне "I".

Для работы с выключателем основного питания откройте его крышку.



3 Если аппарат по-прежнему работает плохо, следуйте нижеприведенным указаниям, а затем обратитесь к местному авторизованному дилеру Canon.

- Выключите основное питание.
- Отсоедините вилку шнура питания от розетки сети питания.

ПРИМЕЧАНИЕ

При обращении к местному авторизованному дилеру Canon предоставьте следующие сведения:

- название изделия;
- описание неисправности;
- код ошибки, отображаемый на сенсорном дисплее.

Настройка режима Ограничение функций на экране Вызов специалиста по обслуживанию

Если появляется экран с сообщением о вызове специалиста по обслуживанию и указанием сбоя в режиме Конечная обработка, его можно убрать, задав для параметра Режим Ограничение функций значение "Вкл." и временно ограничив использование режимов конечной обработки. Однако после деактивации параметра Режим Ограничение функций экран Вызов специалиста по обслуживанию может появиться вновь, если не устранена причина неполадки.

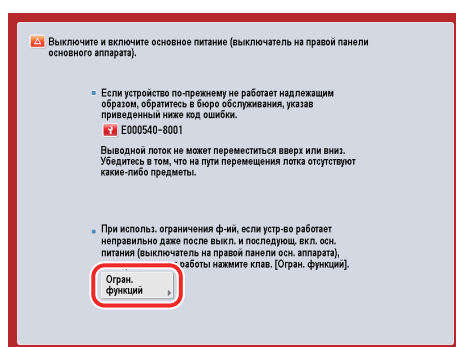
ЗАПОМНИТЕ

При завершении работы аппарата зарезервированное задание на печать будет удалено.

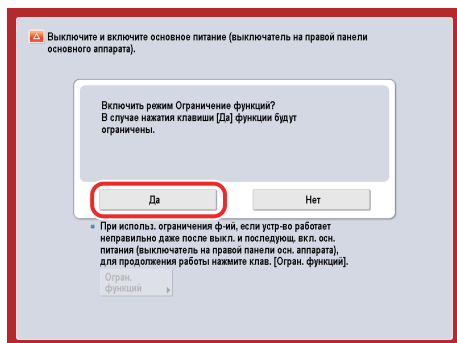
ПРИМЕЧАНИЕ

Если задать для параметра [Режим Ограничение функций] на экране с сообщением о вызове специалиста по обслуживанию значение «Вкл.», то для параметра [Режим Ограничение функций] в меню [Параметры управления] (Параметры/Регистрация) также устанавливается значение «Вкл.». (См. электронное руководство > Защита.)

1 Нажмите клавишу [Огран. функций].



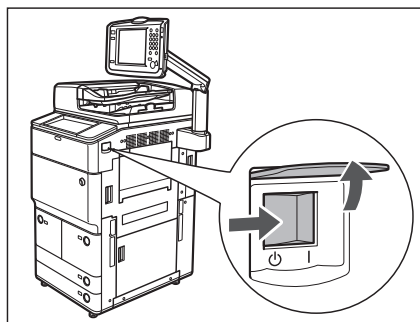
2 Нажмите клавишу [Да].



Появляется сообщение с подсказкой повторно включить основное питание.

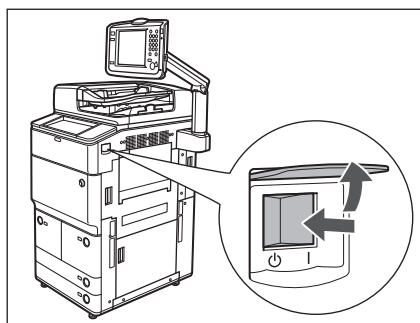
3 Нажмите выключатель основного питания на стороне "I".

Для работы с выключателем основного питания откройте его крышку.



4 Подождите не менее 10 с после выключения индикатора основного питания, а затем снова нажмите выключатель основного питания на стороне "I".

Для работы с выключателем основного питания откройте его крышку.



Аппарат запускается в режиме Ограничение функций.

Функции, которые доступны, когда использование принтера/сканера невозможно из-за ошибки

Некоторые функции могут оставаться доступными, даже если внизу экрана отображаются сообщения об ошибках с указанием, что использование функций печати и сканирования невозможно.

Если ограничена функция Печать: <Проверьте принтер. Обратитесь в бюро обслуживания.>

Если ограничена функция Сканирование: <Проверьте сканер. Обратитесь в бюро обслуживания.>

Даже если функции печати и сканирования ограничены, можно пользоваться следующими функциями.

■ Экран Главное меню

✓: Доступно

-: Недоступно

Доступные функции	Если ограничена функция Принтер	Если ограничена функция Сканирование
Копирование	-	-
Факс	✓	-
Сканировать и отправить	✓	-
Сканировать и сохранить	✓ ^{*1}	-
Доступ к сохраненным файлам	-	✓ ^{*2}
Ячейка факса/И-факса	-	✓
Защищенная печать	-	✓
Сканер	✓	-
Доступ к Интернету	✓	✓
Задание/регистрация кнопки быстрого вызова	-	-
Обучающее руководство	✓	✓
Workflow Composer	-	-
Анализатор кода сканирования ^{*3}	✓	-
Прочие приложения MEAP ^{*4}	✓	✓

■ Панель управления

✓: Доступно

-: Недоступно

Доступные функции	Если ограничена функция Печать	Если ограничена функция Сканирование
Быстрое меню ^{*5}	✓	✓
Монитор состояния/Отмена	✓ ^{*6}	✓
Параметры/Регистрация	-	-

■ Работа с компьютера

✓: Доступно

-: Недоступно

Доступные функции	Если ограничена функция Печать	Если ограничена функция Сканирование
Удаленный ИП	✓	✓
Приложение MEAP ^{*4}	✓	✓

*1 Функция [Печать списка] на экране Выбор почтового ящика недоступна.

*2 Функция [Добавить файлы (Сканир. и сохранить)] на экране Правка файла недоступна.

*3 Анализатор кода сканирования документа входит в Комплект блокировки сканирования документов. Сведения о дополнительных продуктах, которые требуются для использования этой функции, см. в электронном руководстве > Дополнительная продукция/Программное обеспечение.

*4 Доступно путем установки каждого из приложений MEAP. Может быть недоступно в зависимости от ограниченной функции.

*5 Зарегистрированная кнопка может быть недоступна в зависимости от ограниченных функций.

*6 Функция [Печать списка] на экране Журнал заданий и функция [Зарегистрировать] на экране Расходные материалы недоступны.



ЗАПОМНИТЕ

- Если функция Печать ограничена, задание на печать автоматически отменяется. Если функция Сканирование ограничена, задание на сканирование автоматически отменяется.
- Если функция ограничена из-за ошибки, аппарат может не полностью переходить в спящий режим.



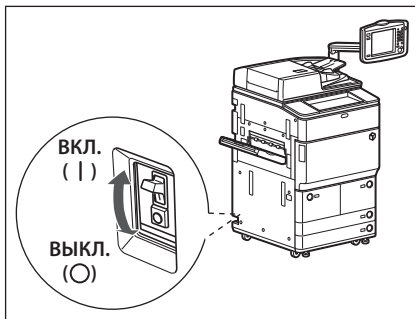
ПРИМЕЧАНИЕ

- Если целевая функция ограничена из-за ошибки, эта функция недоступна при использовании клавиши быстрого выбора вверху экрана Главное меню или при использовании меню Быстрое меню.
- Если функция Печать ограничена, команда [Извлечь картриджи с тонером] недоступна.

Если питание не включается

Если работать с аппаратом невозможно даже в том случае, когда включено основное питание и питание панели управления, проверьте, не находится ли предохранитель в положении OFF (Выкл.).

Если предохранитель находится в положении OFF (Выкл.), обратитесь к местному авторизованному дилеру Canon, не переводя предохранитель в положение ON (Вкл.).

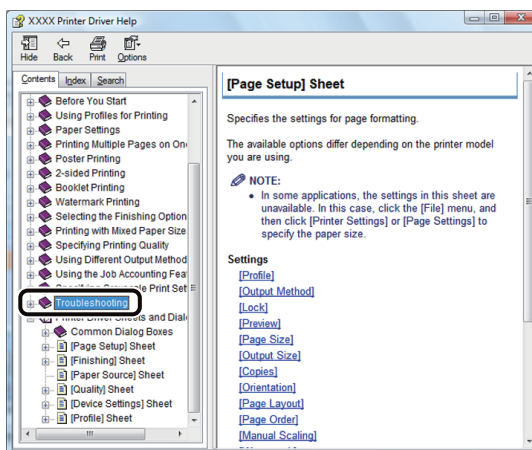
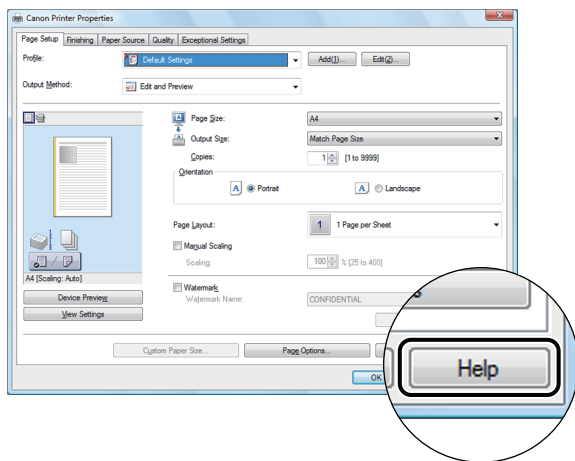


⚠ ОСТОРОЖНО

Если предохранитель находится в положении OFF (Выкл.), не переводите его в положение ON (Вкл.). Это может привести к пожару, поражению электрическим током, задымлению или срабатыванию других предохранителей в помещении.

Устранение неполадок драйвера принтера/факса

Для устранения неполадок при использовании драйвера принтера или факса для Windows см. раздел “Устранение неполадок” в справке драйвера. В этом разделе используются экраны драйвера принтера.



Приложение

3

Глава

Этот раздел содержит указатель.

Указатель	3-2
-----------------	-----

- А**
- Авторское право, х
- Б**
- Блок термозакрепления
 - Устранение замятия бумаги, 2-10
- В**
- Внешний перфоратор на 2 отверстия/Внешний перфоратор на 2/4 отверстия/Внешний перфоратор на 4 отверстия
 - Удаление отходов перфорации, 1-30
 - Устранение замятия бумаги, 2-27
- Д**
- Двустороннее устройство чтения цветных изображений
 - Замена картриджа для штампа, 1-12
 - Устранение замятия бумаги, 2-16
- З**
- Загрузка ОНР-пленок
 - Универсальный лоток, 1-8
 - Загрузка бумаги
 - Кассеты для бумаги, 1-3
 - Стойка для бумаги, 1-14
 - Устройство вставки документов/фальцовки/Устройство вставки документов, 1-22
 - Загрузка бумаги для разделителей
 - Кассеты для бумаги, 1-6
 - Устройство вставки документов/фальцовки/Устройство вставки документов, 1-23
 - Замена картриджа с тонером, 1-9
 - Замятие бумаги
 - Блок центральной прошивки финишера для буклетов, 2-34
 - Внешний перфоратор на 2 отверстия/Внешний перфоратор на 2/4 отверстия/Внешний перфоратор на 4 отверстия, 2-27
 - Внутри верхней и нижней правых крышек основного аппарата, 2-13
 - Внутри верхней крышки сшивающего финишера/финишера для буклетов, 2-30
 - Двустороннее устройство чтения цветных изображений, 2-16
 - Кассеты для бумаги 1 и 2, 2-14
 - Кассеты для бумаги 3 и 4, 2-15
 - Лоток для копий, 2-38
 - Лоток сдвига, 2-38
 - Основной аппарат (блок термозакрепления), 2-10
 - Передняя крышка финишера для буклетов, 2-34
 - Стойка для бумаги, 2-18
 - Уменьшение частоты замятия бумаги, 2-2
 - Универсальный лоток, 2-12
 - Устройство вставки документов/фальцовки, 2-24
 - Устройство вставки устройства вставки документов/фальцовки/устройство вставки документов, 2-20
 - Участок вывода сшивающего финишера/финишера для буклетов, 2-30
 - Экраны с указанием мест замятия бумаги, 2-4
 - Застывание скрепок
 - Блок центральной прошивки финишера для буклетов, 2-42
 - Сшивающий финишер/Финишер для буклетов, 2-42
- И**
- Изображения экранов, используемые в данном Руководстве, viii
 - Иллюстрации, используемые в данном Руководстве, ix
- К**
- Картридж для штампа, 1-40
 - Замена картриджа для штампа, 1-12
 - Картридж с тонером
 - Замена картриджа с тонером, 1-9
 - О картридже с тонером, 1-39
 - Кассеты для бумаги
 - Загрузка бумаги для разделителей, 1-6
 - Загрузка бумаги, 1-3
 - Левая направляющая, 1-5
 - Настройка на бумагу другого формата, 1-5
 - Передняя направляющая, 1-5
 - Процедура эффективного удаления замятой бумаги, 2-3
 - Устранение замятия бумаги, 2-14, 2-15
- Л**
- Левая направляющая, 1-5
 - Лоток для копий
 - Устранение замятия бумаги, 2-38
 - Лоток сдвига
 - Устранение замятия бумаги, 2-38
- О**
- Обозначения клавиш, используемые в данном Руководстве, viii
 - Ограничение ответственности, х
- П**
- Передняя направляющая, 1-5
 - Периодическая чистка, 1-32
 - Предохранитель, 2-63
- Р**
- Расходные материалы
 - Бумага, 1-38
 - Картридж для штампа, 1-40
 - Тонер, 1-39
- С**
- Символические обозначения, используемые в данном Руководстве, vii
 - Сокращения, используемые в данном Руководстве, ix
 - Сообщение о вызове специалиста по обслуживанию, 2-58
 - Сообщения об ошибках
 - Коды ошибок без сообщений, 2-50
 - Сообщения об ошибках, 2-47

Стойка для бумаги
Загрузка бумаги, 1-14
Изменение формата бумаги, 1-16
Устранение замятия бумаги, 2-18
Сшивающий финишер
Замена картриджа со скрепками в блоке центральной прошивки, 1-27
Замена картриджа со скрепками в скоросшивателе, 1-24
Удаление застрявших скрепок, 2-42
Устранение замятия бумаги, 2-30

Т

Техническое обслуживание
Loading для разделителей (кассеты для бумаги), 1-6
Загрузка бумаги (кассеты для бумаги), 1-3
Загрузка бумаги (Стойка для бумаги), 1-14
Загрузка бумаги (Устройство вставки документов/фальцовки/Устройство вставки документов), 1-22
Замена картриджа с тонером, 1-9
Замена картриджа со скрепками в блоке центральной прошивки, 1-27
Замена картриджа со скрепками в скоросшивателе, 1-24
Меры предосторожности, 1-2
Торговые марки, x

У

Удаление отходов перфорации, 1-30
Универсальный лоток
Загрузка ОНР-плёнок, 1-8
Устранение замятия бумаги, 2-12
Устранение неисправностей
Если питание не включается, 2-63
Меры предосторожности, 2-2
Память заполнена, 2-56
Сообщение о вызове специалиста по обслуживанию, 2-58
Сообщения об ошибках, 2-47
Удаление застрявших скрепок, 2-42
Уменьшение частоты замятия бумаги, 2-2
Устранение замятия бумаги, 2-4
Устранение неполадок драйвера принтера/факса, 2-64
Устранение неполадок драйвера принтера/факса, 2-64
Устройство вставки документов/фальцовки
Устранение замятия бумаги, 2-24
Устройство вставки документов/фальцовки/Устройство вставки документов
Загрузка бумаги для разделителей, 1-23
Загрузка бумаги, 1-22
Устранение замятия бумаги, 2-20

Ф

Финишер для буклетов
Замена картриджа со скрепками в блоке центральной прошивки, 1-27
Замена картриджа со скрепками в скоросшивателе, 1-24
Удаление застрявших скрепок, 2-42
Устранение замятия бумаги, 2-30, 2-34

Ч

Чистка
Автоматическая чистка устройства подачи, 1-37
Стекло экспонирования/нижняя сторона устройства подачи, 1-33
Чистка барабана, 1-37
Чистка сенсорного дисплея, 1-32
Чистка струн, 1-37
Чистка устройства подачи вручную, 1-34

Ю

Юридические комментарии
Авторское право, x
Ограничение ответственности, x

Canon

Canon Inc.
30-2, Shimomaruko 3-chome,
Ohta-ku, Tokyo 146-8501, Japan

Europe, Africa and Middle East
Canon Europa N.V.
P.O. Box 2262,
1180 EG Amstelveen, Netherlands



АЯ46

Canon North-East Oy

Huopalahdentie 24
P.O. Box 46
FIN-00351 Helsinki
Finland
Tel +358 10 544 00
Fax +358 10 544 10
www.canon.ru

ООО «Канон Ру» в Москве:

Серебряническая набережная, 29, 8 этаж.
Бизнес-центр «Серебряный Грод»
109028 Москва
Россия
Тел: +7 (495) 2585600
Факс: +7 (495) 2585601
Эл. адрес: info@canon.ru
www.canon.ru

ООО «Канон Ру» в Санкт-Петербурге:

Бизнес-центр «Северная Столица»
Волынский переулок, 3А, литер А
191186 Санкт-Петербург
Россия
Тел : +7 (812) 449 5500
Факс: +7 (812) 449 5511
Эл. адрес: spb.info@canon.ru
www.canon.ru

Представительство Canon North-East Oy в Києві:

вул. Мечникова, 2 (Літера А), 20 поверх
01023 Київ
Україна
Тел: +380 (44) 490 2595
Факс: +380 (44) 490 2598
Електронна адреса: post@canon.kiev.ua
www.canon.com.ua

Представительство Canon North-East Oy в Алматы:

пр. Аль Фараби 5
БЦ "Нурлы тау", блок секция 1«А», комната № 503
050059 Алматы
Казахстан
Тел.: + 7-7272-77 77 95
Факс: + 7-7272-77 77 95 / добавочный 102
www.canon.kz

Дилер Canon: