

# TASKalfa 3500i/4500i/5500i



## Введение

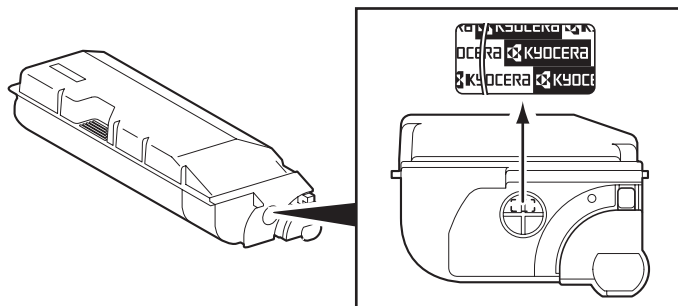
### Благодарим вас за покупку многофункционального устройства TASKalfa 3500i/TASKalfa 4500i/TASKalfa 5500i.

Настоящее руководство содержит сведения по эксплуатации и техобслуживанию аппарата, а также описание несложных действий по устранению возникающих неполадок и поддержанию аппарата в исправном состоянии.

Ознакомьтесь с данным руководством по эксплуатации перед началом работы с аппаратом и храните его под рукой в качестве справочника.

Рекомендуется использовать расходные материалы только с нашей торговой маркой. Мы не несем ответственности за любое повреждение, вызванное использованием в этом аппарате расходных материалов других производителей.

Наличие этикетки, изображенной на рисунке, означает, что расходные материалы принадлежат нашей товарной марке.



В данном руководстве по эксплуатации модели TASKalfa 3500i/TASKalfa 4500i/TASKalfa 5500i обозначаются как модель со скоростью печати 35 стр/мин, 45 стр/мин и 55 стр/мин соответственно.

## Прилагаемые инструкции

В комплект поставки аппарата входят следующие инструкции. Обращайтесь к ним по мере необходимости.

### Quick Guide

Описывает процедуры для часто используемых операций.

### Safety Guide

Предоставляет информацию по безопасности и предостережения относительно установки и эксплуатации аппарата. Обязательно прочитайте это руководство перед использованием данного аппарата.

### Safety Guide (TASKalfa 3500i/TASKalfa 4500i/TASKalfa 5500i)

Описывает место для установки аппарата, этикетки с предостережениями и другую информацию. Обязательно прочитайте это руководство перед использованием данного аппарата.

### DVD (Product Library)

- Руководство по эксплуатации (данный документ)
- FAX Operation Guide
- Card Authentication Kit (B) Operation Guide
- Data Security Kit (E) Operation Guide
- Command Center RX Operation Guide
- Printer Driver User Guide
- Network FAX Driver Operation Guide
- KM-NET for Direct Printing Operation Guide
- KMnet Viewer User Guide
- File Management Utility User Guide
- PRESCRIBE Commands Technical Reference
- PRESCRIBE Commands Command Reference

---

## Условные обозначения по технике безопасности в данном руководстве

Специальные предупреждающие символы в разделах настоящего руководства и на компонентах аппарата призваны обратить внимание пользователя на возможную опасность как для него самого, так и для других людей и окружающих объектов, связанную с эксплуатацией данного аппарата, а также помочь обеспечить правильную и безопасную его эксплуатацию. Символы и их описания приведены ниже.



**ПРЕДУПРЕЖДЕНИЕ:** Предупреждает о возможности получения тяжелой травмы или даже гибели при недостаточном внимании или несоблюдении соответствующих правил.



**ВНИМАНИЕ:** Предупреждает о возможности получения травмы или механического повреждения аппарата при недостаточном внимании или несоблюдении соответствующих правил.

### Символы

Символ  $\triangle$  показывает, что соответствующий раздел включает в себя предупреждения относительно безопасности. Знаки внутри символа призваны привлечь внимание пользователя.



.... [Общее предупреждение]



.... [Предупреждение о возможности ожога]

Символ  $\otimes$  указывает, что соответствующий раздел содержит информацию о запрещенных действиях. Внутри символа приводится условное обозначение запрещенного действия.



.... [Предупреждение о запрещенном действии]



.... [Разборка запрещена]

Символ  $\bullet$  указывает, что соответствующий раздел содержит информацию о действиях, которые должны быть выполнены. Внутри символа приводится условное обозначение обязательного действия.



.... [Уведомление об обязательном действии]



.... [Выньте вилку питания из сетевой розетки]



.... [Обязательно подключайте аппарат к сетевой розетке с заземлением]

В случае, если предупреждения по технике безопасности в данном руководстве напечатаны неразборчиво или в случае потери самого руководства, обратитесь к представителю сервисной службы и закажите новое руководство (услуга платная).

---

**ПРИМЕЧАНИЕ:** Оригинал, имеющий близкое сходство с банковским билетом, может в некоторых необычных случаях копироваться неправильно, так как данный аппарат имеет специальную функцию предотвращения изготовления подделок.

---

# Содержание

Окружающая среда . . . . .	iv
Меры безопасности при работе с лазером (Европа) . . . . .	vi
Законодательные ограничения на копирование и сканирование . . . . .	vii
EN ISO 7779 . . . . .	vii
EK1-ITB 2000 . . . . .	vii
Правовая информация и правила техники безопасности . . . . .	viii
<b>1 Наименования компонентов</b>	
Панель управления . . . . .	1-2
Аппарат . . . . .	1-4
<b>2 Подготовка к использованию</b>	
Проверьте комплектацию . . . . .	2-2
Подсоединение кабелей . . . . .	2-4
Включение/выключение питания . . . . .	2-5
Энергосберегающий режим и автоматический энергосберегающий режим . . . . .	2-7
Режим ожидания и автоматический переход в режим ожидания . . . . .	2-8
Регулировка угла наклона панели управления . . . . .	2-8
Переключение языка дисплея [Язык] . . . . .	2-9
Установка даты и времени . . . . .	2-10
Настройка сети (подключение с помощью сетевого кабеля) . . . . .	2-12
Command Center RX (Настройки для электронной почты) . . . . .	2-15
Загрузка бумаги . . . . .	2-19
Загрузка оригиналов . . . . .	2-37
<b>3 Основные операции</b>	
Вход в систему/выход из системы . . . . .	3-2
Клавиши "Ввод" и "Искать назначенные клавиши" . . . . .	3-4
Отображение элементов сенсорной панели . . . . .	3-5
Просмотр оригинала . . . . .	3-6
Копирование . . . . .	3-7
Передача . . . . .	3-22
Экран подтверждения адресатов . . . . .	3-29
Подготовка к отправке документа на ПК . . . . .	3-30
Задание адресата . . . . .	3-40
Использование ящика документов . . . . .	3-44
Отмена заданий . . . . .	3-54
Экран быстрой настройки . . . . .	3-56
Программа . . . . .	3-59
Регистрация ярлыков (настройка функций копирования, передачи и ящика документов) . . . . .	3-62
Использование обозревателя Интернет . . . . .	3-64
Использование Weekly Timer . . . . .	3-66
Проверка показаний счетчика . . . . .	3-67
Экран справки . . . . .	3-67
<b>4 Уход и обслуживание</b>	
Регулярное техническое обслуживание . . . . .	4-2
Очистка . . . . .	4-15

---

<b>5</b>	<b>Устранение неисправностей</b>	
	Устранение сбоев в работе . . . . .	5-2
	Действия в ответ на сообщения об ошибках . . . . .	5-9
	Устранение замятия бумаги . . . . .	5-26
	<b>Приложение</b>	
	Дополнительное оборудование . . . . .	Приложение-2
	Бумага . . . . .	Приложение-4
	Характеристики . . . . .	Приложение-14
	Содержание . . . . .	Содержание-1

---

## Окружающая среда

Аппарат предназначен для эксплуатации в следующих условиях окружающей среды:

- Температура: от 10 до 32,5 °С  
(при температуре 32,5 °С влажность не должна превышать 70%.)
- Влажность: от 15 до 80%  
(при влажности 80% температура не должна превышать 30 °С.)

Использовать мелованную бумагу можно при температуре не более 27 °С и влажности не более 60%.

Неблагоприятные условия окружающей среды могут негативно сказаться на качестве изображения. Рекомендуется использовать аппарат в следующих условиях окружающей среды: температура — 16–27 °С и ниже, влажность — 36–65 %. При этом избегайте установки аппарата в следующих местах.

При чрезмерном повышении или понижении температуры окружающей среды на экран аппарата автоматически выводится следующее сообщение.

Сообщение: "Предупреждение о высокой температуре. Измените температуру в комнате." или "Предупреждение о низкой температуре. Измените температуру в комнате."

При появлении этого сообщения отрегулируйте температуру и влажность в помещении до оптимальных для эксплуатации аппарата значений.

- Вблизи окна или в местах, где на него будут попадать прямые солнечные лучи;
- В местах, подверженных вибрации.
- В местах с резкими перепадами температуры.
- В местах, находящихся по действием прямых потоков горячего или холодного воздуха.
- Избегайте мест с плохой вентиляцией.


Непрочный материал пола при перемещении аппарата после установки может быть поврежден роликами.


При копировании выделяется некоторое количество озона, но оно незначительно и не сказывается отрицательно на здоровье. Тем не менее, при длительном использовании аппарата в помещении с плохой вентиляцией или при изготовлении очень большого количества копий может ощущаться неприятный запах. Для обеспечения оптимальных условий окружающей среды при копировании рекомендуется хорошо проветривать помещение.


---

## Меры предосторожности при обращении с расходными материалами


### **ВНИМАНИЕ**

Не пытайтесь сжечь контейнер с тонером или бункер для отработанного тонера. Искры от пламени могут стать причиной ожогов. 

Храните контейнер с тонером и бункер для отработанного тонера в недоступном для детей месте. 

В случае просыпания тонера из контейнера или бункера для отработанного тонера избегайте его вдыхания или проглатывания, а также попадания в глаза и на кожу. 

- Если вы вдохнули тонер, выйдите на свежий воздух и тщательно прополощите горло большим количеством воды. При появлении кашля обратитесь к врачу.
- Если вы проглотили тонер, прополощите рот водой и выпейте 1-2 чашки воды, чтобы разбавить содержимое желудка. При необходимости обратитесь к врачу.
- При попадании тонера в глаза тщательно промойте их водой. При продолжительном дискомфорте в глазах обратитесь к врачу.
- При попадании тонера на кожу помойте ее водой с мылом.

Не пытайтесь вскрыть либо сломать контейнер с тонером или бункер для отработанного тонера. 

### **Другие меры предосторожности**

Сдайте использованный контейнер с тонером и контейнер для отработанного тонера по месту приобретения аппарата или в службу поддержки. Переработка или утилизация использованных контейнеров с тонером и контейнеров для отработанного тонера производится в соответствии с установленными нормами.

Храните аппарат, избегая воздействия на него прямых солнечных лучей.

Храните аппарат в месте, где температура остается ниже 40 °С, избегая резких изменений температуры и влажности.

Если аппарат не будет использоваться в течение длительного периода, выньте бумагу из кассеты и универсального лотка, поместите ее обратно в оригинальную упаковку и запечатайте.

Если установлен поставляемый отдельно факсимильный комплект, а переключатель главного питания выключен, прием и передача факсов невозможны. Не выключайте выключатель сетевого напряжения, а нажмите кнопку **Питание** на рабочей панели для входа в режим ожидания.

## Меры безопасности при работе с лазером (Европа)

Лазерное излучение опасно для организма человека. Поэтому лазерное излучение, создаваемое внутри аппарата, герметично закрыто защитным кожухом и наружной крышкой. При правильной эксплуатации аппарата пользователем излучение не проникает за пределы его корпуса.

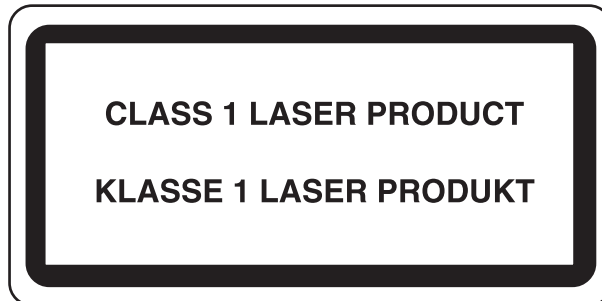
Настоящий аппарат классифицирован как лазерное изделие класса 1 в соответствии со стандартом IEC/EN 60825-1:2007.

**Внимание:** Выполнение процедур, отличных от изложенных в данном руководстве, может привести к опасному воздействию лазерного излучения.

Эти наклейки прикреплены на блок лазерного сканера внутри аппарата и находятся вне зоны доступа пользователя.



Наклейка, представленная на рисунке, прикреплена на правой стороне аппарата.





---

## Законодательные ограничения на копирование и сканирование

Может быть запрещено копирование материала, защищенного авторскими правами, без разрешения владельца тех прав.

Копирование/сканирование следующих изображений запрещено и может быть уголовно наказуемым. Это может ограничиваться не только данными изображениями. Не копируйте/сканируйте умышленно изображения, которые не предназначены для копирования/сканирования.

- Бумажные деньги
- банкноты;
- ценные бумаги;
- печати;
- паспорта;
- сертификаты.

Местные законы и предписания могут запрещать или ограничивать копирование и сканирование иного, не упомянутого выше.

### EN ISO 7779

Maschinenlärminformations-Verordnung 3. GPSGV, 06.01.2004: Der höchste Schalldruckpegel beträgt 70 dB (A) oder weniger gemäß EN ISO 7779.

### EK1-ITB 2000

Das Gerät ist nicht für die Benutzung im unmittelbaren Gesichtsfeld am Bildschirmarbeitsplatz vorgesehen. Um störende Reflexionen am Bildschirmarbeitsplatz zu vermeiden, darf dieses Produkt nicht im unmittelbaren Gesichtsfeld platziert werden.

---

# Правовая информация и правила техники безопасности

Перед использованием аппарата, пожалуйста, прочтите данную информацию. В этом разделе приводится информация по следующим темам.

- Правовая информация ..... ix
- В отношении торговых марок..... ix
- Функция управления энергосбережением ..... xvi
- Функция автоматического двустороннего копирования ..... xvi
- Переработка бумаги ..... xvi
- Программа Energy Star (ENERGY STAR®)..... xvi
- Об этом руководстве по эксплуатации .....xvii

---

## Правовая информация

Копирование или какое-либо иное воспроизведение настоящего руководства полностью или частично без предварительного письменного разрешения корпорации Kyocera Mita Corporation запрещено.

### В отношении торговых марок

- PRESCRIBE и KPDL являются торговыми марками корпорации Kyocera Corporation.
- Microsoft, Windows, Windows XP, Windows Server 2003, Windows Vista, Windows Server 2008, Windows 7 и Internet Explorer являются зарегистрированными торговыми марками Microsoft Corporation в США и/или других странах.
- PCL является торговой маркой Hewlett-Packard Company.
- Adobe Acrobat, Adobe Reader и PostScript являются торговыми марками Adobe Systems, Incorporated.
- Ethernet является зарегистрированной торговой маркой Xerox Corporation.
- Novell и NetWare являются зарегистрированными торговыми марками Novell, Inc.
- IBM и IBM PC/AT являются торговыми марками International Business Machines Corporation.
- AppleTalk, Bonjour, Macintosh и Mac OS являются торговыми марками Apple Inc., зарегистрированными в США и других странах.
- TypeBankG-B, TypeBankM-M и Typebank-OCR являются торговыми марками TypeBank®.
- Все шрифты европейских языков, инсталлированные в этом аппарате, используются согласно лицензионному соглашению с Monotype Imaging Inc.
- Helvetica, Palatino и Times являются зарегистрированными торговыми марками Linotype GmbH.
- ITC Avant Garde Gothic, ITC Bookman, ITC ZapfChancery и ITC ZapfDingbats являются зарегистрированными торговыми марками International Typeface Corporation.
- В этом аппарате установлены шрифты UFST™ MicroType® корпорации Monotype Imaging Inc.
- В программном обеспечении, используемом в аппарате, имеются модули, разработанные Independent JPEG Group.
- Аппарат содержит модуль NF, разработанный ACCESS Co., Ltd.
- Данный аппарат использует браузер NetFront компании ACCESS CO., LTD.
- ACCESS, логотип ACCESS и NetFront - торговые марки или зарегистрированные торговые марки компании ACCESS CO., LTD. в США, Японии и других странах.
- © 2011 ACCESS CO., LTD. Все права защищены.
- Java является зарегистрированной торговой маркой корпорации Oracle и/или ее дочерних компаний.

**ACCESS™**  
**NetFront™ Browser**



Все остальные торговые марки и названия продуктов, упомянутые в настоящем руководстве, являются зарегистрированными торговыми марками или торговыми марками соответствующих компаний. Обозначения ™ и ® в данном руководстве по эксплуатации не используются.

---

## GPL/LGPL

Это изделие содержит программное обеспечение GPL (<http://www.gnu.org/licenses/gpl.html>) и/или LGPL (<http://www.gnu.org/licenses/lgpl.html>), входящее в прошивку. Можно получить исходный код, а также разрешается копировать, перераспределять и изменять его в соответствии с условиями GPL/LGPL. Для получения дополнительной информации, в том числе о доступности исходного кода, посетите веб-сайт <http://www.kyoceramita.com/gpl/>.

## Open SSL License

**Copyright (c) 1998-2006 The OpenSSL Project. All rights reserved.**

Redistribution and use in source and binary forms, with or without modification, are permitted provided that the following conditions are met:

- 1 Redistributions of source code must retain the above copyright notice, this list of conditions and the following disclaimer.
- 2 Redistributions in binary form must reproduce the above copyright notice, this list of conditions and the following disclaimer in the documentation and/or other materials provided with the distribution.
- 3 All advertising materials mentioning features or use of this software must display the following acknowledgment:  
"This product includes software developed by the OpenSSL Project for use in the OpenSSL Toolkit. (<http://www.openssl.org/>)"
- 4 The names "OpenSSL Toolkit" and "OpenSSL Project" must not be used to endorse or promote products derived from this software without prior written permission.  
For written permission, please contact [openssl-core@openssl.org](mailto:openssl-core@openssl.org).
- 5 Products derived from this software may not be called "OpenSSL" nor may "OpenSSL" appear in their names without prior written permission of the OpenSSL Project.
- 6 Redistributions of any form whatsoever must retain the following acknowledgment: "This product includes software developed by the OpenSSL Project for use in the OpenSSL Toolkit (<http://www.openssl.org/>)"

THIS SOFTWARE IS PROVIDED BY THE OpenSSL PROJECT "AS IS" AND ANY EXPRESSED OR IMPLIED WARRANTIES, INCLUDING, BUT NOT LIMITED TO, THE

IMPLIED WARRANTIES OF MERCHANTABILITY AND FITNESS FOR A PARTICULAR PURPOSE ARE DISCLAIMED. IN NO EVENT SHALL THE OpenSSL PROJECT OR ITS CONTRIBUTORS BE LIABLE FOR ANY DIRECT, INDIRECT, INCIDENTAL, SPECIAL, EXEMPLARY, OR CONSEQUENTIAL DAMAGES (INCLUDING, BUT NOT LIMITED TO, PROCUREMENT OF SUBSTITUTE GOODS OR SERVICES; LOSS OF USE, DATA, OR PROFITS; OR BUSINESS INTERRUPTION) HOWEVER CAUSED AND ON ANY THEORY OF LIABILITY, WHETHER IN CONTRACT, STRICT LIABILITY, OR TORT (INCLUDING NEGLIGENCE OR OTHERWISE) ARISING IN ANY WAY OUT OF THE USE OF THIS SOFTWARE, EVEN IF ADVISED OF THE POSSIBILITY OF SUCH DAMAGE.

---

## Original SSLeay License

**Copyright (C) 1995-1998 Eric Young (eay@cryptsoft.com) All rights reserved.**

This package is an SSL implementation written by Eric Young (eay@cryptsoft.com). The implementation was written so as to conform with Netscapes SSL.

This library is free for commercial and non-commercial use as long as the following conditions are aheared to. The following conditions apply to all code found in this distribution, be it the RC4, RSA, lhash, DES, etc., code; not just the SSL code. The SSL documentation included with this distribution is covered by the same copyright terms except that the holder is Tim Hudson (tjh@cryptsoft.com).

Copyright remains Eric Young's, and as such any Copyright notices in the code are not to be removed.

If this package is used in a product, Eric Young should be given attribution as the author of the parts of the library used.

This can be in the form of a textual message at program startup or in documentation (online or textual) provided with the package.

Redistribution and use in source and binary forms, with or without modification, are permitted provided that the following conditions are met:

- 1** Redistributions of source code must retain the copyright notice, this list of conditions and the following disclaimer.
- 2** Redistributions in binary form must reproduce the above copyright notice, this list of conditions and the following disclaimer in the documentation and/or other materials provided with the distribution.
- 3** All advertising materials mentioning features or use of this software must display the following acknowledgment:  
"This product includes cryptographic software written by Eric Young (eay@cryptsoft.com)"  
The word 'cryptographic' can be left out if the rouines from the library being used are not cryptographic related :-).
- 4** If you include any Windows specific code (or a derivative thereof) from the apps directory (application code) you must include an acknowledgment:  
"This product includes software written by Tim Hudson (tjh@cryptsoft.com)"

THIS SOFTWARE IS PROVIDED BY ERIC YOUNG "AS IS" AND ANY EXPRESS OR IMPLIED WARRANTIES, INCLUDING, BUT NOT LIMITED TO, THE IMPLIED WARRANTIES OF MERCHANTABILITY AND FITNESS FOR A PARTICULAR PURPOSE ARE DISCLAIMED. IN NO EVENT SHALL THE AUTHOR OR CONTRIBUTORS BE LIABLE FOR ANY DIRECT, INDIRECT, INCIDENTAL, SPECIAL, EXEMPLARY, OR CONSEQUENTIAL DAMAGES (INCLUDING, BUT NOT LIMITED TO, PROCUREMENT OF SUBSTITUTE GOODS OR SERVICES; LOSS OF USE, DATA, OR PROFITS; OR BUSINESS INTERRUPTION) HOWEVER CAUSED AND ON ANY THEORY OF LIABILITY, WHETHER IN CONTRACT, STRICT LIABILITY, OR TORT (INCLUDING NEGLIGENCE OR OTHERWISE) ARISING IN ANY WAY OUT OF THE USE OF THIS SOFTWARE, EVEN IF ADVISED OF THE POSSIBILITY OF SUCH DAMAGE.

The licence and distribution terms for any publically available version or derivative of this code cannot be changed. i.e. this code cannot simply be copied and put under another distribution licence [including the GNU Public Licence.]

---

## Monotype Imaging License Agreement

- 1 *Software* shall mean the digitally encoded, machine readable, scalable outline data as encoded in a special format as well as the UFST Software.
- 2 You agree to accept a non-exclusive license to use the Software to reproduce and display weights, styles and versions of letters, numerals, characters and symbols (*Typefaces*) solely for your own customary business or personal purposes at the address stated on the registration card you return to Monotype Imaging. Under the terms of this License Agreement, you have the right to use the Fonts on up to three printers. If you need to have access to the fonts on more than three printers, you need to acquire a multi-user license agreement which can be obtained from Monotype Imaging. Monotype Imaging retains all rights, title and interest to the Software and Typefaces and no rights are granted to you other than a License to use the Software on the terms expressly set forth in this Agreement.
- 3 To protect proprietary rights of Monotype Imaging, you agree to maintain the Software and other proprietary information concerning the Typefaces in strict confidence and to establish reasonable procedures regulating access to and use of the Software and Typefaces.
- 4 You agree not to duplicate or copy the Software or Typefaces, except that you may make one backup copy. You agree that any such copy shall contain the same proprietary notices as those appearing on the original.
- 5 This License shall continue until the last use of the Software and Typefaces, unless sooner terminated. This License may be terminated by Monotype Imaging if you fail to comply with the terms of this License and such failure is not remedied within thirty (30) days after notice from Monotype Imaging. When this License expires or is terminated, you shall either return to Monotype Imaging or destroy all copies of the Software and Typefaces and documentation as requested.
- 6 You agree that you will not modify, alter, disassemble, decrypt, reverse engineer or decompile the Software.
- 7 Monotype Imaging warrants that for ninety (90) days after delivery, the Software will perform in accordance with Monotype Imaging-published specifications, and the diskette will be free from defects in material and workmanship. Monotype Imaging does not warrant that the Software is free from all bugs, errors and omissions.  
  
The parties agree that all other warranties, expressed or implied, including warranties of fitness for a particular purpose and merchantability, are excluded.
- 8 Your exclusive remedy and the sole liability of Monotype Imaging in connection with the Software and Typefaces is repair or replacement of defective parts, upon their return to Monotype Imaging.  
  
In no event will Monotype Imaging be liable for lost profits, lost data, or any other incidental or consequential damages, or any damages caused by abuse or misapplication of the Software and Typefaces.
- 9 Massachusetts U.S.A. law governs this Agreement.
- 10 You shall not sublicense, sell, lease, or otherwise transfer the Software and/or Typefaces without the prior written consent of Monotype Imaging.
- 11 Use, duplication or disclosure by the Government is subject to restrictions as set forth in the Rights in Technical Data and Computer Software clause at FAR 252-227-7013, subdivision (b)(3)(ii) or subparagraph (c)(1)(ii), as appropriate. Further use, duplication or disclosure is subject to restrictions applicable to restricted rights software as set forth in FAR 52.227-19 (c)(2).
- 12 You acknowledge that you have read this Agreement, understand it, and agree to be bound by its terms and conditions. Neither party shall be bound by any statement or representation not contained in this Agreement. No change in this Agreement is effective unless written and signed by properly authorized representatives of each party. By opening this diskette package, you agree to accept the terms and conditions of this Agreement.

---

## Knopflerfish License

This product includes software developed by the Knopflerfish Project.  
<http://www.knopflerfish.org>

Copyright 2003-2010 The Knopflerfish Project. All rights reserved.

Redistribution and use in source and binary forms, with or without modification, are permitted provided that the following conditions are met:

- Redistributions of source code must retain the above copyright notice, this list of conditions and the following disclaimer.
- Redistributions in binary form must reproduce the above copyright notice, this list of conditions and the following disclaimer in the documentation and/or other materials provided with the distribution.
- Neither the name of the KNOPFLERFISH project nor the names of its contributors may be used to endorse or promote products derived from this software without specific prior written permission.

THIS SOFTWARE IS PROVIDED BY THE COPYRIGHT HOLDERS AND CONTRIBUTORS "AS IS" AND ANY EXPRESS OR IMPLIED WARRANTIES, INCLUDING, BUT NOT LIMITED TO, THE IMPLIED WARRANTIES OF MERCHANTABILITY AND FITNESS FOR A PARTICULAR PURPOSE ARE DISCLAIMED. IN NO EVENT SHALL THE COPYRIGHT OWNER OR CONTRIBUTORS BE LIABLE FOR ANY DIRECT, INDIRECT, INCIDENTAL, SPECIAL, EXEMPLARY, OR CONSEQUENTIAL DAMAGES (INCLUDING, BUT NOT LIMITED TO, PROCUREMENT OF SUBSTITUTE GOODS OR SERVICES; LOSS OF USE, DATA, OR PROFITS; OR BUSINESS INTERRUPTION) HOWEVER CAUSED AND ON ANY THEORY OF LIABILITY, WHETHER IN CONTRACT, STRICT LIABILITY, OR TORT (INCLUDING NEGLIGENCE OR OTHERWISE) ARISING IN ANY WAY OUT OF THE USE OF THIS SOFTWARE, EVEN IF ADVISED OF THE POSSIBILITY OF SUCH DAMAGE.

## Apache License (Version 2.0)

Apache License  
Version 2.0, January 2004  
<http://www.apache.org/licenses/>

### TERMS AND CONDITIONS FOR USE, REPRODUCTION, AND DISTRIBUTION

#### 1 Definitions.

"License" shall mean the terms and conditions for use, reproduction, and distribution as defined by Sections 1 through 9 of this document.

"Licensor" shall mean the copyright owner or entity authorized by the copyright owner that is granting the License.

"Legal Entity" shall mean the union of the acting entity and all other entities that control, are controlled by, or are under common control with that entity. For the purposes of this definition, "control" means (i) the power, direct or indirect, to cause the direction or management of such entity, whether by contract or otherwise, or (ii) ownership of fifty percent (50%) or more of the outstanding shares, or (iii) beneficial ownership of such entity.

"You" (or "Your") shall mean an individual or Legal Entity exercising permissions granted by this License.

"Source" form shall mean the preferred form for making modifications, including but not limited to software source code, documentation source, and configuration files.

"Object" form shall mean any form resulting from mechanical transformation or translation of a Source form, including but not limited to compiled object code, generated documentation, and conversions to other media types.

---

“Work” shall mean the work of authorship, whether in Source or Object form, made available under the License, as indicated by a copyright notice that is included in or attached to the work (an example is provided in the Appendix below).

“Derivative Works” shall mean any work, whether in Source or Object form, that is based on (or derived from) the Work and for which the editorial revisions, annotations, elaborations, or other modifications represent, as a whole, an original work of authorship. For the purposes of this License, Derivative Works shall not include works that remain separable from, or merely link (or bind by name) to the interfaces of, the Work and Derivative Works thereof.

“Contribution” shall mean any work of authorship, including the original version of the Work and any modifications or additions to that Work or Derivative Works thereof, that is intentionally submitted to Licensor for inclusion in the Work by the copyright owner or by an individual or Legal Entity authorized to submit on behalf of the copyright owner. For the purposes of this definition, “submitted” means any form of electronic, verbal, or written communication sent to the Licensor or its representatives, including but not limited to communication on electronic mailing lists, source code control systems, and issue tracking systems that are managed by, or on behalf of, the Licensor for the purpose of discussing and improving the Work, but excluding communication that is conspicuously marked or otherwise designated in writing by the copyright owner as “Not a Contribution.”

“Contributor” shall mean Licensor and any individual or Legal Entity on behalf of whom a Contribution has been received by Licensor and subsequently incorporated within the Work.

- 2** Grant of Copyright License. Subject to the terms and conditions of this License, each Contributor hereby grants to You a perpetual, worldwide, non-exclusive, no-charge, royalty-free, irrevocable copyright license to reproduce, prepare Derivative Works of, publicly display, publicly perform, sublicense, and distribute the Work and such Derivative Works in Source or Object form.
- 3** Grant of Patent License. Subject to the terms and conditions of this License, each Contributor hereby grants to You a perpetual, worldwide, non-exclusive, no-charge, royalty-free, irrevocable (except as stated in this section) patent license to make, have made, use, offer to sell, sell, import, and otherwise transfer the Work, where such license applies only to those patent claims licensable by such Contributor that are necessarily infringed by their Contribution(s) alone or by combination of their Contribution(s) with the Work to which such Contribution(s) was submitted. If You institute patent litigation against any entity (including a cross-claim or counterclaim in a lawsuit) alleging that the Work or a Contribution incorporated within the Work constitutes direct or contributory patent infringement, then any patent licenses granted to You under this License for that Work shall terminate as of the date such litigation is filed.
- 4** Redistribution. You may reproduce and distribute copies of the Work or Derivative Works thereof in any medium, with or without modifications, and in Source or Object form, provided that You meet the following conditions:
  - (a) You must give any other recipients of the Work or Derivative Works a copy of this License; and
  - (b) You must cause any modified files to carry prominent notices stating that You changed the files; and
  - (c) You must retain, in the Source form of any Derivative Works that You distribute, all copyright, patent, trademark, and attribution notices from the Source form of the Work, excluding those notices that do not pertain to any part of the Derivative Works; and
  - (d) If the Work includes a “NOTICE” text file as part of its distribution, then any Derivative Works that You distribute must include a readable copy of the attribution notices contained within such NOTICE file, excluding those notices that do not pertain to any part of the Derivative Works, in at least one of the following places: within a NOTICE text file distributed as part of the Derivative Works; within the Source form or documentation, if provided along with the Derivative Works; or, within a display generated by the Derivative Works, if and wherever such third-party notices normally appear. The contents of the NOTICE file are for informational purposes only and do not modify the License. You may add Your own attribution notices within Derivative Works that You distribute, alongside or as an addendum to the NOTICE text from the Work, provided that such additional attribution notices cannot be construed as modifying the License.



---

You may add Your own copyright statement to Your modifications and may provide additional or different license terms and conditions for use, reproduction, or distribution of Your modifications, or for any such Derivative Works as a whole, provided Your use, reproduction, and distribution of the Work otherwise complies with the conditions stated in this License.

- 5** Submission of Contributions. Unless You explicitly state otherwise, any Contribution intentionally submitted for inclusion in the Work by You to the Licensor shall be under the terms and conditions of this License, without any additional terms or conditions. Notwithstanding the above, nothing herein shall supersede or modify the terms of any separate license agreement you may have executed with Licensor regarding such Contributions.
- 6** Trademarks. This License does not grant permission to use the trade names, trademarks, service marks, or product names of the Licensor, except as required for reasonable and customary use in describing the origin of the Work and reproducing the content of the NOTICE file.
- 7** Disclaimer of Warranty. Unless required by applicable law or agreed to in writing, Licensor provides the Work (and each Contributor provides its Contributions) on an “AS IS” BASIS, WITHOUT WARRANTIES OR CONDITIONS OF ANY KIND, either express or implied, including, without limitation, any warranties or conditions of TITLE, NON-INFRINGEMENT, MERCHANTABILITY, or FITNESS FOR A PARTICULAR PURPOSE. You are solely responsible for determining the appropriateness of using or redistributing the Work and assume any risks associated with Your exercise of permissions under this License.
- 8** Limitation of Liability. In no event and under no legal theory, whether in tort (including negligence), contract, or otherwise, unless required by applicable law (such as deliberate and grossly negligent acts) or agreed to in writing, shall any Contributor be liable to You for damages, including any direct, indirect, special, incidental, or consequential damages of any character arising as a result of this License or out of the use or inability to use the Work (including but not limited to damages for loss of goodwill, work stoppage, computer failure or malfunction, or any and all other commercial damages or losses), even if such Contributor has been advised of the possibility of such damages.
- 9** Accepting Warranty or Additional Liability. While redistributing the Work or Derivative Works thereof, You may choose to offer, and charge a fee for, acceptance of support, warranty, indemnity, or other liability obligations and/or rights consistent with this License. However, in accepting such obligations, You may act only on Your own behalf and on Your sole responsibility, not on behalf of any other Contributor, and only if You agree to indemnify, defend, and hold each Contributor harmless for any liability incurred by, or claims asserted against, such Contributor by reason of your accepting any such warranty or additional liability.

#### END OF TERMS AND CONDITIONS

#### APPENDIX: How to apply the Apache License to your work.

To apply the Apache License to your work, attach the following boilerplate notice, with the fields enclosed by brackets “[ ]” replaced with your own identifying information. (Don't include the brackets!) The text should be enclosed in the appropriate comment syntax for the file format. We also recommend that a file or class name and description of purpose be included on the same “printed page” as the copyright notice for easier identification within third-party archives.

Copyright [yyyy] [name of copyright owner]

Licensed under the Apache License, Version 2.0 (the “License”); you may not use this file except in compliance with the License. You may obtain a copy of the License at

<http://www.apache.org/licenses/LICENSE-2.0>

Unless required by applicable law or agreed to in writing, software distributed under the License is distributed on an “AS IS” BASIS, WITHOUT WARRANTIES OR CONDITIONS OF ANY KIND, either express or implied. See the License for the specific language governing permissions and limitations under the License.

---

## Функция управления энергосбережением

Данный аппарат имеет **режим энергосбережения**, в котором энергопотребление снижается по истечении определенного времени с момента последнего использования устройства, а также **режим ожидания**, в котором функции печати и отправки факсов остаются в режиме ожидания, но энергопотребление, тем не менее, снижается до минимума, когда в течение заданного промежутка времени с устройством не выполняется никаких действий.

### Энергосберегающий режим

Устройство автоматически переходит в режим энергосбережения по истечении 2 минут с момента его последнего использования. Длительность простоя до перехода в дежурный режим может быть увеличена. Более подробная информация приведена в разделе *Энергосберегающий режим и автоматический энергосберегающий режим на стр. 2-7*.

### Режим ожидания

Аппарат автоматически переходит в режим ожидания по истечении 45 минут (для модели со скоростью печати 35 стр/мин), или 60 минут (для моделей со скоростью печати 45 стр/мин или 55 стр/мин) с момента его последнего использования. Длительность простоя до перехода в режим ожидания может быть увеличена. Более подробная информация приведена в разделе *Режим ожидания и автоматический переход в режим ожидания на стр. 2-8*.

## Функция автоматического двустороннего копирования

Для данного аппарата двустороннее копирование является стандартной функцией. Например, двустороннее копирование на один лист двух односторонних оригиналов позволяет сократить расход бумаги. Более подробная информация приведена в разделе *Двустороннее копирование на стр. 3-12*.

## Переработка бумаги

Данный аппарат поддерживает использование переработанной бумаги, что уменьшает нагрузку на окружающую среду. Более подробную информацию по рекомендуемым типам бумаги можно получить у представителя сервисной службы или у торгового представителя.

## Программа Energy Star (ENERGY STAR®)



Наша компания, будучи участником международной программы Energy Star, утверждает, что данный продукт соответствует стандартам, установленным этой программой.

---

## Об этом руководстве по эксплуатации

В настоящем руководстве содержатся следующие разделы.

### *Раздел 1 - Наименования компонентов*

Содержит описание функций компонентов аппарата и кнопок панели управления.

### *Раздел 2 - Подготовка к использованию*

В этом разделе приводится описание действий по загрузке бумаги и оригиналов, а также информация о подготовке аппарата к эксплуатации.

### *Раздел 3 - Основные операции*

Описываются основные процедуры копирования, печати и сканирования.

### *Раздел 4 - Уход и обслуживание*

Приводятся процедуры очистки аппарата и замены тонера.

### *Раздел 5 - Устранение неисправностей*

В этом разделе приводятся указания по устранению неполадок при эксплуатации аппарата, сведения об устранении замятий бумаги и указания об обработке сообщений об ошибках.

### *Приложение*

Приводится список технических характеристик аппарата.

Описывается подходящее дополнительное оборудование для данного аппарата.

Содержит информацию о типах носителей и форматах бумаги.

## Обозначения, используемые в данном руководстве

В зависимости от характера описания в тексте данного руководства используются следующие условные обозначения.

Условное обозначение	Описание	Пример
<b>Жирный шрифт</b>	Клавиша на панели управления или на экране компьютера.	Нажмите клавишу <b>Старт</b> .
[Обычный шрифт]	Клавиши на сенсорной панели.	Нажмите [ОК].
<i>Курсив</i>	Сообщение, отображаемое на сенсорной панели.	Отображается сообщение <i>Готов к копированию</i> .
	Используется для выделения ключевого слова, фразы или источника дополнительной информации.	Подробнее см. " <i>Режим ожидания и автоматический переход в режим ожидания</i> ", стр. 2-9.
<b>Примечание</b>	Обозначает вспомогательную информацию или операции для справки.	<b>ПРИМЕЧАНИЕ:</b>
<b>Важная информация</b>	Указывает на то, что нужно и чего нельзя делать, чтобы избежать проблем.	<b>ВАЖНАЯ ИНФОРМАЦИЯ:</b>
<b>Внимание</b>	Используется для выделения сведений, позволяющих предотвратить получение травмы или повреждение аппарата.	<b>ВНИМАНИЕ:</b>

## Описание процедуры эксплуатации

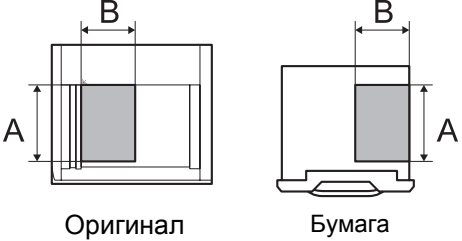
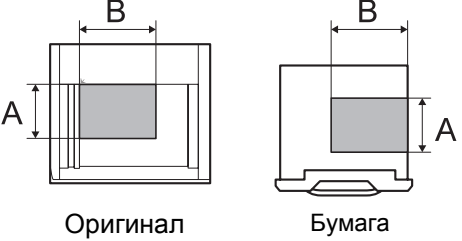
В настоящем руководстве используется следующее описание последовательностей нажатий клавиш на сенсорной панели:

Процедура	Описание в данном руководстве по эксплуатации
Нажать [Копировать]. ▼ Нажмите [Далее] в окне <i>Быстрая настройка</i> . ▼ Нажмите дважды [✓]. ▼ Нажмите [Изменить] в окне <i>Оригинал изображения</i> .	Нажмите [Копировать], [Далее] в окне <i>Быстрая настройка</i> , два раза [✓], а затем [Изменить] в окне <i>Оригинал изображения</i> .

## Форматы оригиналов и бумаги

В данном разделе разъясняется система обозначений, используемая в этом руководстве при обозначении размеров оригиналов и размеров бумаги.





Для форматов A4, B5 и Letter, которые могут использоваться как в книжной, так и в альбомной ориентации, на горизонтальную ориентацию оригинала/бумаги указывает дополнительный символ R.

Ориентация	Указанный размер *
<p>Вертикальная ориентация</p>  <p>Оригинал                      Бумага</p> <p>Для оригинала/бумаги размер A превышает размер B.</p>	<p>A4, B5, A5, B6, A6, 16K, Letter, Statement</p>
<p>Горизонтальная ориентация</p>  <p>Оригинал                      Бумага</p> <p>Для оригинала/бумаги размер A меньше размера B.</p>	<p>A4-R, B5-R, A5-R, B6-R, A6-R, 16K-R, Letter-R, Statement-R</p>

\* Допустимый применяемый формат оригинала/бумаги зависит от вызываемой функции и лотка. Более подробная информация приводится на той странице, где описывается соответствующая функция или лоток.

## Значки на сенсорной панели

Для отображения ориентации оригиналов и бумаги на сенсорной панели используются следующие значки.

Ориентация	Оригиналы	Бумага
Вертикальная ориентация		
Горизонтальная ориентация		



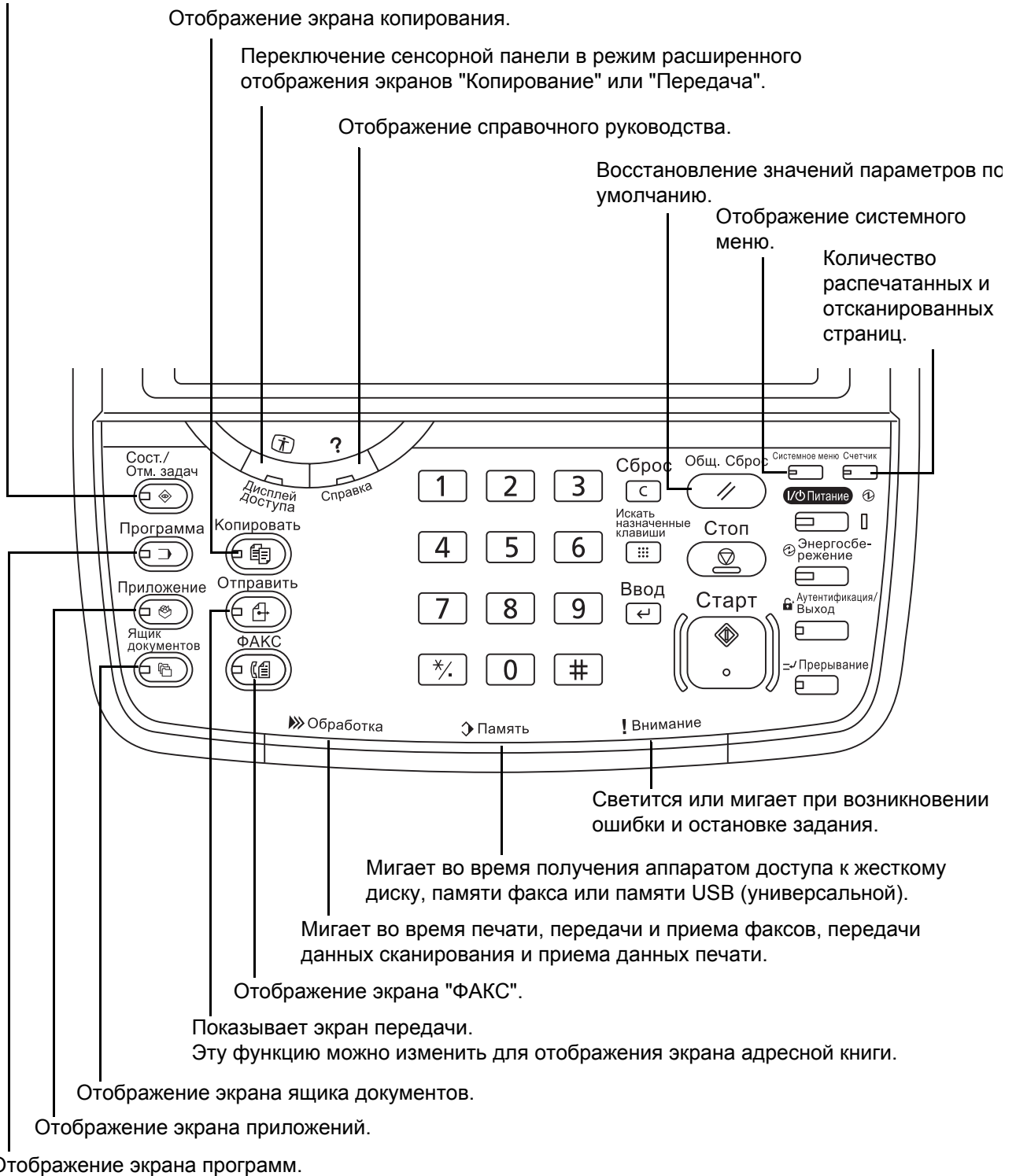
# 1 Наименования компонентов

В этом разделе перечислены компоненты аппарата и клавиши панели управления.

- Панель управления ..... 1-2
- Аппарат ..... 1-4

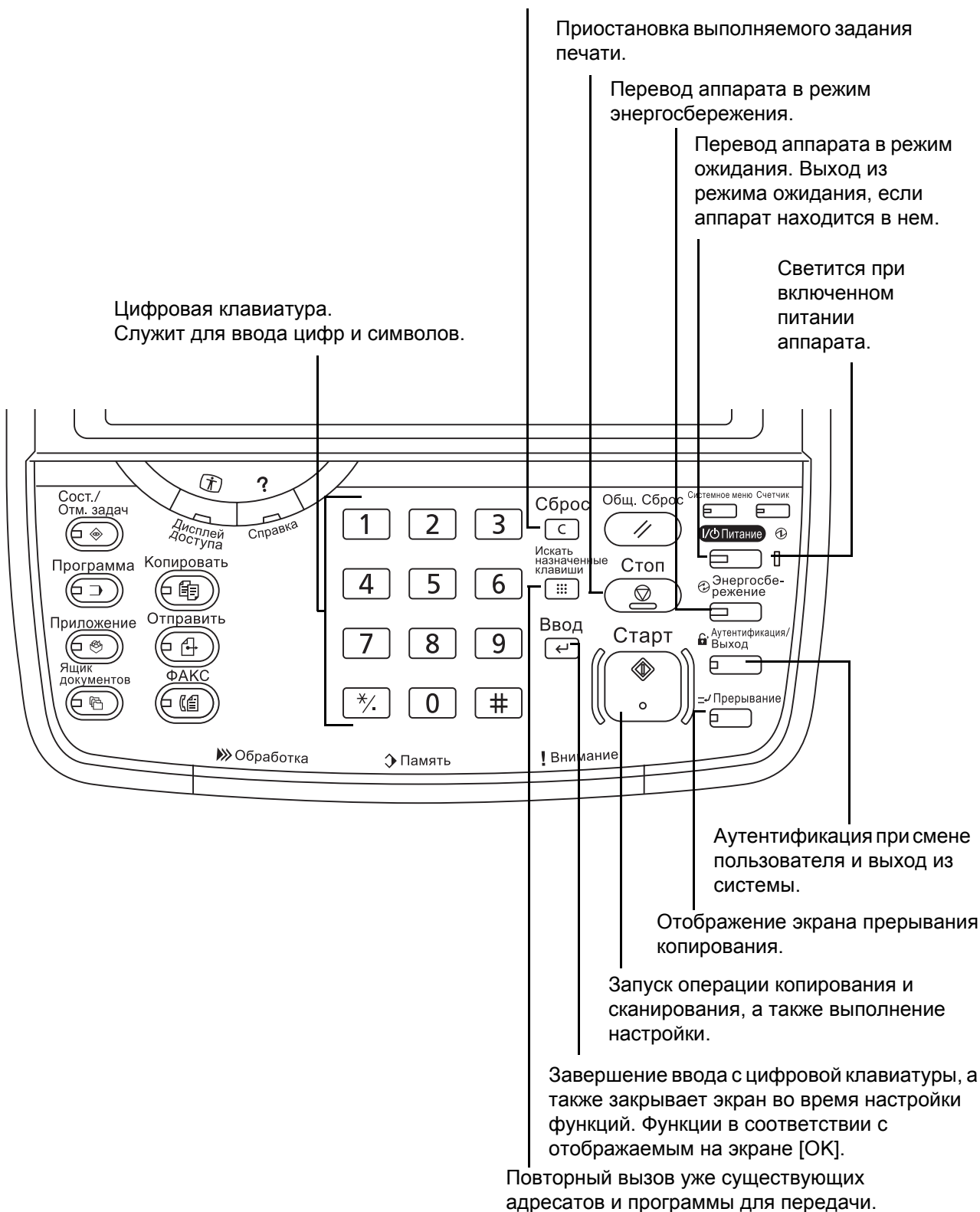
## Панель управления

Экран "Состояние/отмена задания".

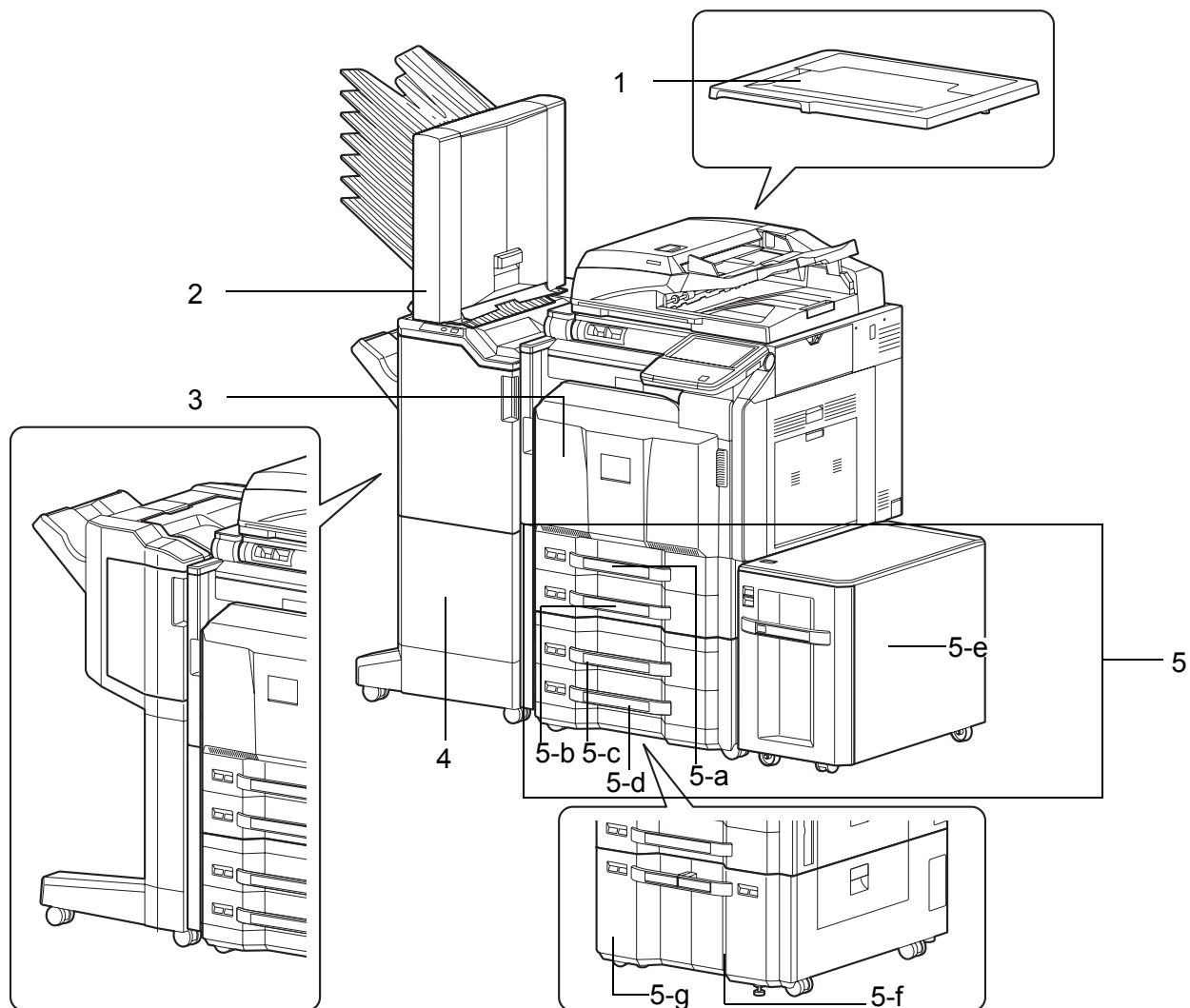




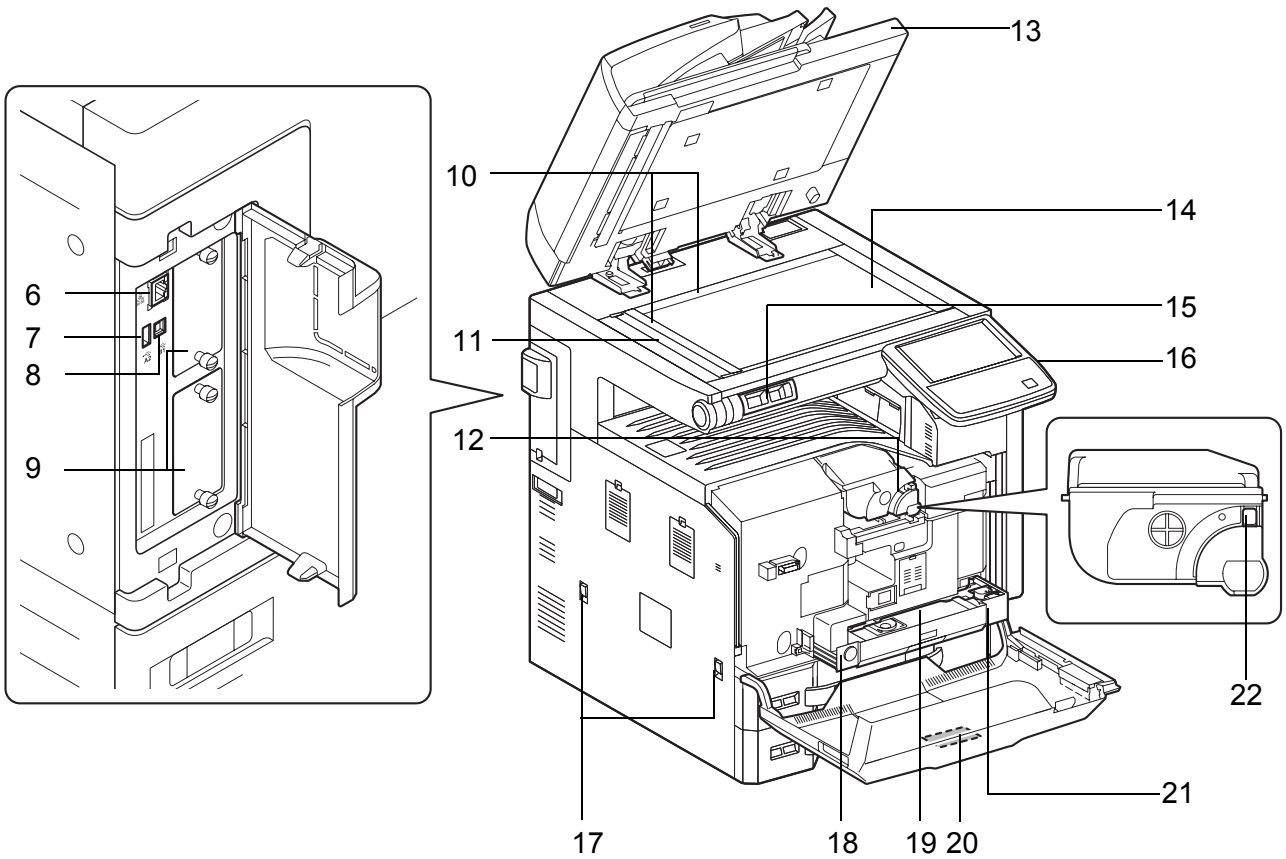
Удаление введенных чисел и символов.



## Аппарат



- 1** Крышка стекла экспонирования (дополнительно)
- 2** Почтовый ящик (дополнительно)
- 3** Передняя крышка
- 4** Финишер для документов (дополнительно)
- 5** Кассеты 1–5 (кассеты 3–5 являются дополнительными)
  - 5-а: Кассета 1    • 5-б: Кассета 2    • 5-с: Кассета 3    • 5-д: Кассета 4
  - 5-е: Кассета 5    • 5-ф: Кассета 3    • 5-г: Кассета 4



**6** Разъем сетевого интерфейса

**7** Порт USB (A2)

**8** Разъем интерфейса USB (B1)

**9** Дополнительный интерфейс

**10** Метки размера оригинала

**11** Щелевое стекло

**12** Контейнер с тонером (Black)

**13** Автоподатчик оригиналов  
(дополнительно)

**14** Стекло оригинала

**15** Фиксатор обоймы сшивателя

**16** Панель управления

**17** Ручки

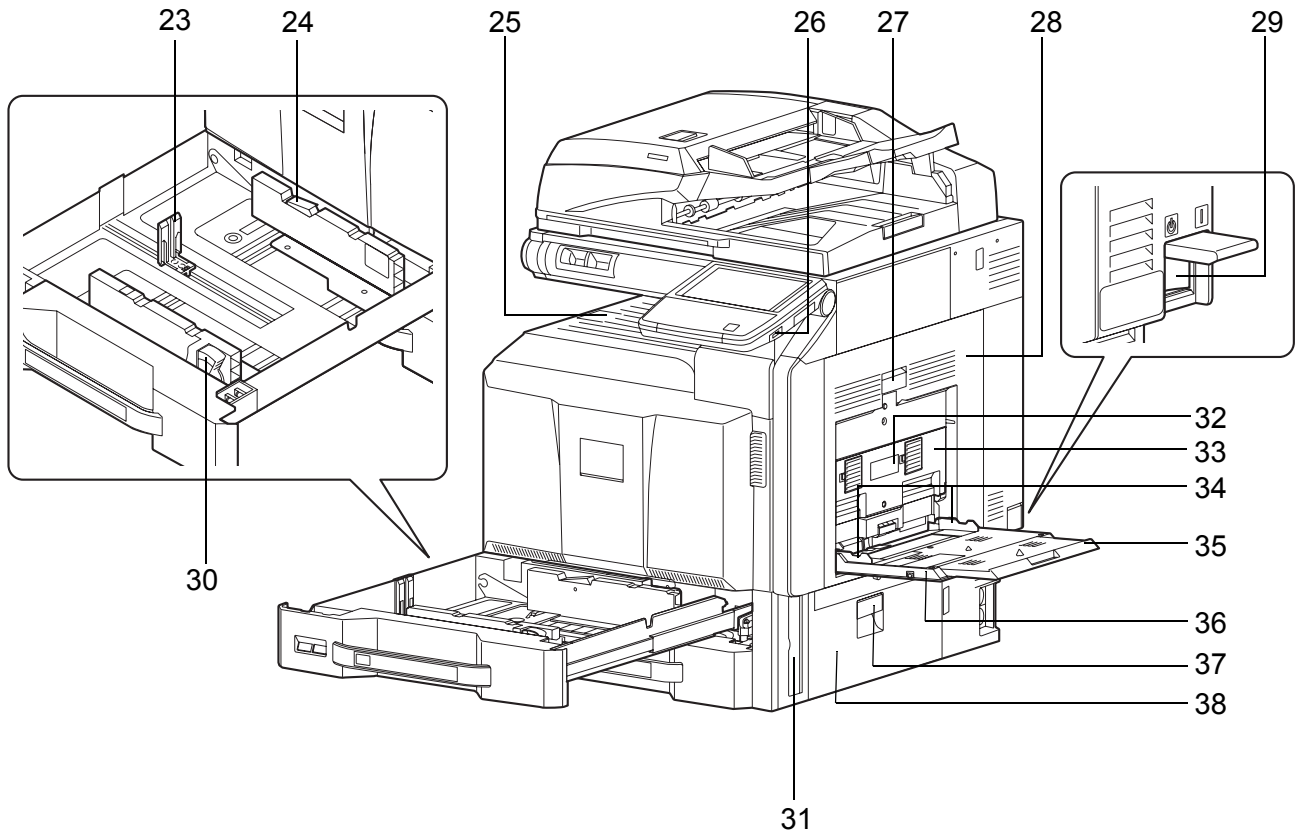
**18** Кнопка освобождения

**19** Бункер для отработанного тонера

**20** Чистящая щётка

**21** Лоток для отработанного тонера

**22** Рычаг освобождения контейнера с тонером



- 23** Направляющая длины бумаги
- 24** Фиксатор (направляющей ширины бумаги)
- 25** Внутренний лоток
- 26** Порт USB (A1)
- 27** Рычаг правой крышки 1
- 28** Правая крышка 1
- 29** Сетевой выключатель
- 30** Регулятор ширины бумаги
- 31** Ручка
- 32** Рычаг правой крышки 2
- 33** Правая крышка 2
- 34** Направляющая ширины бумаги
- 35** Опорная часть универсального лотка
- 36** Универсальный лоток
- 37** Рычаг правой крышки 3
- 38** Правая крышка 3

## 2 Подготовка к использованию

В этом разделе приводится информация по подготовке аппарата к эксплуатации, а также описание действий по загрузке бумаги и оригиналов.

- Проверьте комплектацию .....2-2
- Подсоединение кабелей .....2-4
- Включение/выключение питания .....2-5
- Энергосберегающий режим и автоматический энергосберегающий режим .....2-7
- Режим ожидания и автоматический переход в режим ожидания .....2-8
- Регулировка угла наклона панели управления .....2-8
- Переключение языка дисплея [Язык] .....2-9
- Установка даты и времени .....2-10
- Настройка сети (подключение с помощью сетевого кабеля) .....2-12
- Command Center RX (Настройки для электронной почты) .....2-15
- Загрузка бумаги .....2-19
- Загрузка оригиналов .....2-37

## Проверьте комплектацию

Проверьте наличие следующих принадлежностей.

- Safety Guide
- Quick Guide
- DVD-диск (Product Library)
- Компакт-диск (TWAIN-совместимое приложение)\*

\* Данная принадлежность не входит в комплект поставки в некоторых странах и регионах.

## Документы, содержащиеся на DVD-диске, входящем в комплект

На прилагаемом DVD-диске (Product Library) содержатся следующие документы. Обращайтесь к ним по мере необходимости.

### Документы

**Руководство по эксплуатации (данный документ)**

**FAX Operation Guide**

**Card Authentication Kit (B) Operation Guide**

**Data Security Kit (E) Operation Guide**

**Command Center RX Operation Guide**

**Printer Driver User Guide**

**Network FAX Driver Operation Guide**

**KM-NET for Direct Printing Operation Guide**

**KMnet Viewer User Guide**

**File Management Utility User Guide**

**PRESCRIBE Commands Technical Reference**

**PRESCRIBE Commands Command Reference**

## Подготовка необходимых кабелей

Для подключения аппарата к компьютеру предусмотрены следующие интерфейсы. Подготовьте необходимые кабели в соответствии с используемым интерфейсом.

### Интерфейсы стандартной комплектации

Функция	Интерфейс	Необходимый кабель
Принтер/ сканер/ /сетевой факс*	Сетевой интерфейс	Сетевой (10Base-T или 100Base-TX, 1000BASE-T экранированный)
Принтер	Интерфейс USB	Совместимый с интерфейсом USB 2.0 (высокоскоростной, совместимый с интерфейсом USB, макс. длина 5,0 м, экранированный)

\* Функция доступна при использовании дополнительного комплекта факса. Подробнее о сетевом факсе см. в документе *FAX System (V) Operation Guide*.

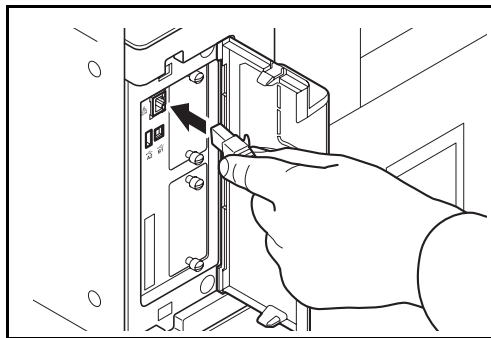
## Подсоединение кабелей

### Подсоединение сетевого кабеля (дополнительно)

Для подсоединения сетевого кабеля к аппарату выполните следующие действия.



- 1 Если аппарат включен, сначала нажмите клавишу **Питание** на панели управления. Убедитесь в том, что индикаторы **Питание**, "Обработка" и "Память" не светятся. После этого отключите аппарат с помощью сетевого выключателя.



- 2 Подсоедините сетевой кабель к разъему сетевого интерфейса на левой панели корпуса.

- 3 Подсоедините другой конец кабеля к концентратору.

- 4 Включите аппарат и выполните конфигурирование сети. Подробнее см. раздел *Настройка сети (подключение с помощью сетевого кабеля)* на стр. 2-12.

### Подсоединение кабеля питания

Подсоедините один конец прилагаемого кабеля питания к аппарату, а другой – к розетке.

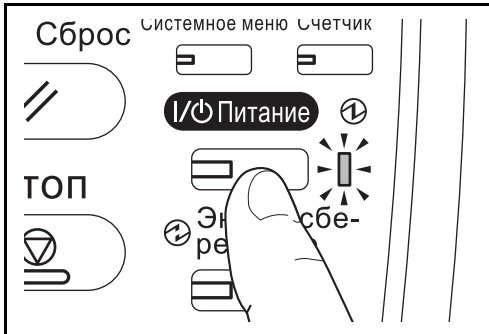
**ВАЖНАЯ ИНФОРМАЦИЯ:** Используйте только кабель питания, поставляемый с аппаратом.



## Включение/выключение питания

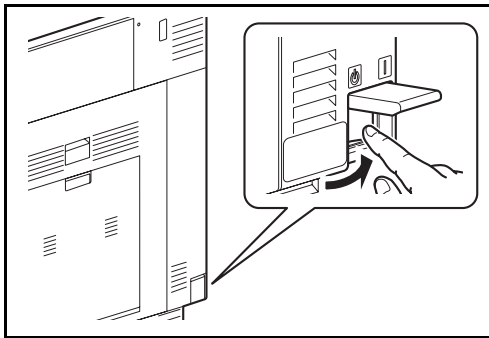
### Включение питания

Если индикатор питания светится... (выход из режима ожидания)



Нажмите клавишу **Питание**.

Если индикатор питания не светится...



Откройте крышку сетевого выключателя и переведите сетевой выключатель в положение "включено".

**ПРИМЕЧАНИЕ:** При установленном дополнительном комплекте защиты данных Data Security Kit может отображаться сообщение о включении функции безопасности; кроме того, после включения питания может потребоваться дополнительное время для запуска.

**ВАЖНАЯ ИНФОРМАЦИЯ:** Выключив аппарат с помощью выключателя питания от сети, не включайте его сразу же после этого. Подождите хотя бы 5 секунд и только потом включайте.

## Выключение питания

Перед выключением питания с помощью сетевого выключателя нажмите клавишу **Питание** на панели управления. Перед выключением питания с помощью сетевого выключателя убедитесь в том, что клавиша **Питание** и индикаторы обработки и памяти не светятся.

Если вы не хотите выключать питание с помощью сетевого выключателя, см. *Энергосберегающий режим и автоматический энергосберегающий режим на стр. 2-7, и Режим ожидания и автоматический переход в режим ожидания на стр. 2-8.*

**ВНИМАНИЕ:** Если клавиша **Питание**, индикаторы обработки или памяти светятся или мигают, жесткий диск, возможно, находится в рабочем состоянии. Выключение питания от сети во время работы жесткого диска может вызвать его повреждение.



**Если аппарат в течение длительного периода времени не использовался**

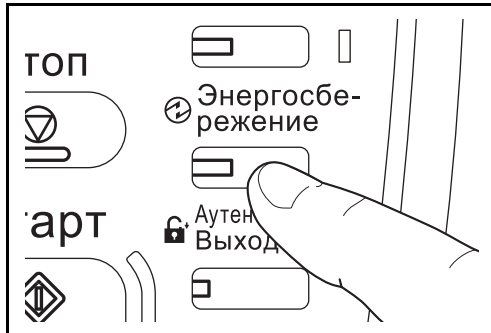


**ВНИМАНИЕ:** Если аппарат длительное время (например, в течение ночи) использоваться не будет, выключите его с помощью сетевого выключателя питания. Если аппарат не будет использоваться значительно больший период времени (например, во время отпуска), вытяните вилку шнура питания из розетки в качестве меры предосторожности. Если установлен дополнительный комплект факса, имейте в виду, что выключение аппарата с помощью сетевого выключателя питания сделает невозможным прием и передачу факсов.

**ВНИМАНИЕ:** Извлеките бумагу из кассет и уложите в упаковку для хранения, чтобы защитить ее от влаги.

## Энергосберегающий режим и автоматический энергосберегающий режим

### Энергосберегающий режим



Чтобы включить энергосберегающий режим, нажмите клавишу **Энергосбережение**. Сенсорная панель и все индикаторы на рабочей панели, кроме индикаторов **Энергосбережение**, **Питание** и индикатора питания от сети, погаснут для сохранения энергии. Такое состояние называется энергосберегающим режимом.

Если в энергосберегающем режиме на аппарат поступают данные печати, он автоматически "пробуждается" и начинает печатать.

То же самое происходит, если на находящийся в энергосберегающем режиме аппарат поступают факсимильные данные (при использовании отдельно поставляемого факса).

Для возобновления операции выполните одно из следующих действий. Аппарат будет готов в течение 10 секунд.

- Нажмите любую клавишу на панели управления.
- Откройте крышку стекла экспонирования или дополнительный автоподатчик оригиналов.
- Загрузите оригиналы в дополнительный автоподатчик оригиналов.

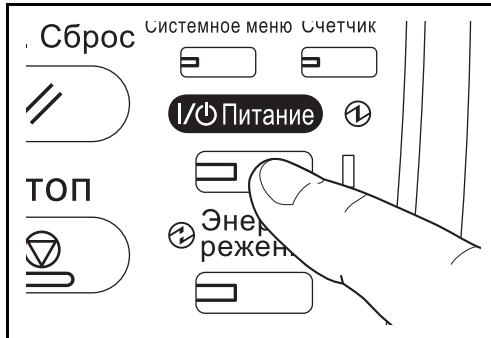
Имейте в виду, что условия окружающей среды, такие как вентиляция, могут вызвать замедленную реакцию аппарата.

### Автоматический энергосберегающий режим

При данном режиме аппарат автоматически переходит в режим энергосбережения, если не используется в течение заданного периода времени. По умолчанию заданный период составляет 2 минуты.

## Режим ожидания и автоматический переход в режим ожидания

### Режим ожидания



Для перехода в режим ожидания нажмите клавишу **Питание**. Сенсорная панель и все индикаторы на рабочей панели, за исключением индикатора сетевого выключателя, погаснут, обеспечивая максимальное сбережение энергии. Такое состояние называется режимом ожидания.

Если в этом режиме на аппарат поступают данные печати, печать выполняется без подсветки панели управления.

Если установлен дополнительный факс, печать принятого факсимильного сообщения выполняется также без подсветки панели управления.

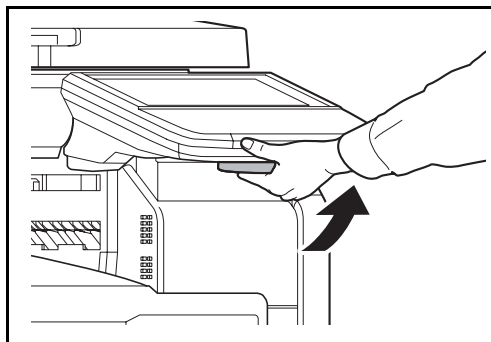
Для выхода из режима ожидания нажмите клавишу **Питание**. Аппарат будет готов в течение 23 секунд.

Имейте в виду, что условия окружающей среды, такие как вентиляция, могут вызвать замедленную реакцию аппарата.

### Автоматический режим ожидания

При автоматическом режиме ожидания аппарат переходит в режим ожидания после заданного времени нахождения в дежурном режиме. По умолчанию заданный период составляет 45 минут (для модели со скоростью печати 35 стр/мин) или 60 минут (для моделей со скоростью печати 45 стр/мин или 55 стр/мин).

### Регулировка угла наклона панели управления



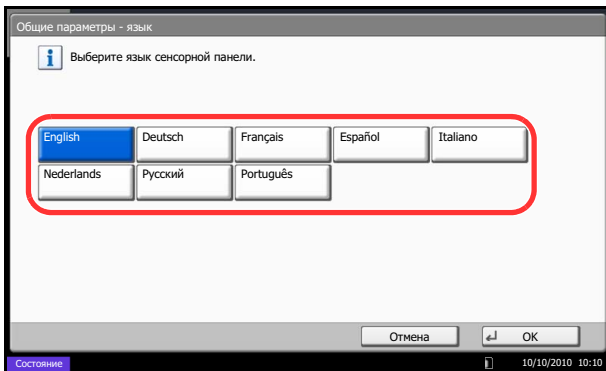
Регулировка угла наклона панели управления осуществляется при разблокировании стопорного рычага панели управления, как показано на рисунке.

## Переключение языка дисплея [Язык]

Выберите язык, на котором будут отображаться надписи на сенсорной панели.

Используйте описанную ниже процедуру для выбора языка.

2



- 1 Нажмите клавишу **Системное меню**.
- 2 Нажмите клавишу [Общие параметры], затем [Изменить] в экране *Язык*.
- 3 Выберите требуемый язык, нажав соответствующую клавишу.

- 4 Нажмите [OK].

Изменится язык сенсорной панели.

## Установка даты и времени

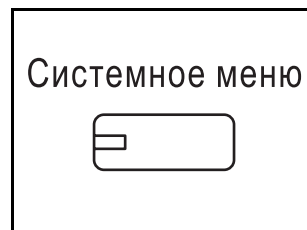
Для установки местной даты и времени выполните следующие действия.

При передаче сообщения электронной почты с помощью функции передачи установленные здесь дата и время вставляются в заголовок сообщения. Установите дату, время и сдвиг часового пояса относительно гринвичского меридиана для региона, в котором используется аппарат.

**ПРИМЕЧАНИЕ:** Если включено управление регистрацией пользователей, вы можете изменить настройки, только осуществив вход с правами администратора. Если администрирование пользователей заблокировано, отобразится экран аутентификации пользователя. Введите регистрационное имя пользователя и пароль, а затем нажмите [Регистрация]. См. *Руководство по эксплуатации (на английском языке)*, чтобы выяснить имя пользователя и пароль при входе по умолчанию.

Сдвиг часового пояса следует определить перед установкой даты и времени.

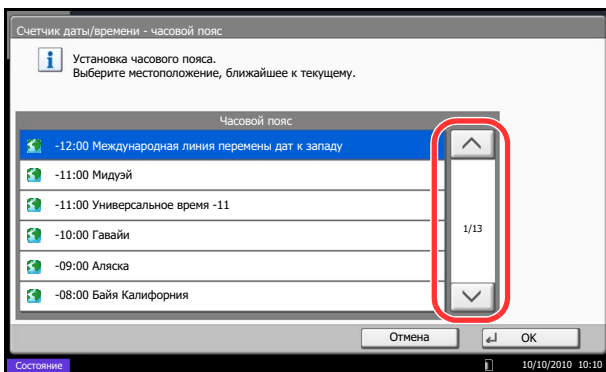
При изменении настроек даты/времени пробные функции будут недоступны. Подробнее см. *Руководство по эксплуатации (на английском языке)*.



1 Нажмите клавишу **Системное меню**.

2 Нажмите клавишу [∨], [Счетчик даты/времени], затем [Изменить] экрана *Часовой пояс*.

3 Выберите регион.

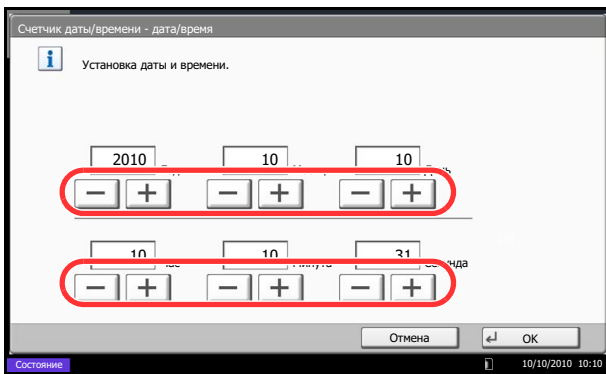


**ПРИМЕЧАНИЕ:** Нажимайте [∧] или [∨] для отображения следующего региона.

4 Нажмите [Откл.] или [Вкл.] для отключения или включения *Летнего времени*, затем нажмите [ОК].

**ПРИМЕЧАНИЕ:** При выборе региона, не использующего летнее время, экран настройки летнего времени не будет отображаться.

5 Нажмите [Изменить] экрана *Дата/время*.



- 6 Установите дату и время. Используйте клавиши [+] и [-] при каждой настройке.
- 7 Нажмите [ОК].

## Настройка сети (подключение с помощью сетевого кабеля)

Аппарат оборудован сетевым интерфейсом, совместимым с такими сетевыми протоколами как TCP/IP (IPv4), TCP/IP (IPv6), IPX/SPX, NetBEUI, IPSec и AppleTalk. Он позволяет выполнять сетевую печать в Windows, Macintosh, UNIX, NetWare и других платформах.

В данном разделе описаны процедуры *настройки TCP/IP (IPv4)* и *настройки AppleTalk*. По поводу других сетевых настроек см. *Руководство по эксплуатации (на английском языке)*.

- Настройка TCP/IP (IPv4)...2-12
- Настройка AppleTalk...2-14

**ПРИМЕЧАНИЕ:** Если включено управление регистрацией пользователей, вы можете изменить настройки, только осуществив вход с правами администратора. Если управление регистрацией пользователей отключено, отобразится экран аутентификации пользователя. Введите регистрационное имя пользователя и пароль, а затем нажмите [Вход]. См. *Руководство по эксплуатации (на английском языке)*, чтобы выяснить имя пользователя и пароль при входе по умолчанию.

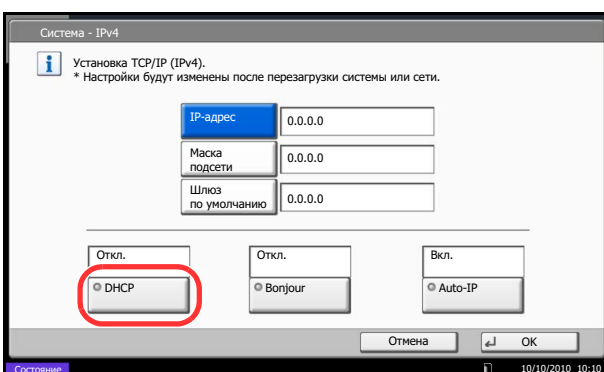
### Настройка TCP/IP (IPv4) (с помощью ввода IP-адресов)

Выберите протокол TCP/IP (IPv4) для подключения к сети Windows. Настройте IP-адреса, маски подсети и адреса шлюзов. Настройки по умолчанию: "Протокол TCP/IP: *Вкл.*, DHCP: *Вкл.*, Bonjour: *Откл.*, Auto-IP: *Вкл.*".

**ПРИМЕЧАНИЕ:** Перед вводом IP-адреса получите разрешение от администратора сети.

Используйте приведенную ниже процедуру.

- 1 Нажмите клавишу **Системное меню**.
- 2 Нажмите [Система], [Далее] в окне *Сеть*, а затем [Далее] в окне *Установка TCP/IP*.
- 3 Нажмите [Изменить] в окне *TCP/IP*.
- 4 Нажмите [Вкл.], а затем [ОК].
- 5 Нажмите [Изменить] в окне *IPv4*.
- 6 Нажмите [DHCP].
- 7 Нажмите [Откл.] на экране *DHCP*, а затем нажмите [ОК].
- 8 Нажмите [Bonjour].
- 9 Нажмите клавишу [Откл.] на экране *Bonjour*, а затем нажмите [ОК].
- 10 Нажмите [IP-адрес] и введите адрес с помощью цифровых клавиш.
- 11 Нажмите клавишу [Маска подсети] и введите адрес с помощью цифровых клавиш.





- 12 Нажмите клавишу [Шлюз по умолчанию] и введите адрес с помощью цифровых клавиш.
- 13 Убедитесь в том, что все адреса введены правильно, и нажмите [ОК].
- 14 После изменения настроек перезапустите сеть из системного меню или выключите, а затем включите аппарат.

Для получения подробной информации о перезапуске сети см. *Руководство по эксплуатации (на английском языке)*.

### Настройки DHCP

Выберите использование или неиспользование сервера DHCP. Значение по умолчанию - *Вкл.*

Используйте приведенную ниже процедуру.

- 1 Нажмите клавишу **Системное меню**.
- 2 Нажмите [Система], [Далее] в окне *Сеть*, а затем [Далее] в окне *Установка TCP/IP*.
- 3 Нажмите [Изменить] в окне *TCP/IP*.
- 4 Нажмите [Вкл.], а затем [ОК].
- 5 Нажмите [Изменить] в окне *IPv4*.
- 6 Нажмите [DHCP].
- 7 Нажмите [Вкл.] или [Откл.] в окне *DHCP*, а затем нажмите [ОК].
- 8 После изменения настроек перезапустите сеть из системного меню или выключите, а затем включите аппарат.

Для получения подробной информации о перезапуске сети см. *Руководство по эксплуатации (на английском языке)*.

### Настройки Bonjour

Выберите использование или неиспользование системы Bonjour. Значение по умолчанию - *Откл.*

См. *Руководство по эксплуатации (на английском языке)* по поводу процедур.

## Настройки Auto-IP

Выберите, будет или не будет использоваться Auto-IP. Значение по умолчанию - *Вкл.*

Используйте приведенную ниже процедуру.

- 1 Нажмите клавишу **Системное меню**.
- 2 Нажмите [Система], [Далее] в окне *Сеть*, а затем [Далее] в окне *Установка TCP/IP*.
- 3 Нажмите [Изменить] в окне *TCP/IP*.
- 4 Нажмите [Вкл.], а затем [ОК].
- 5 Нажмите [Изменить] в окне *IPv4*.
- 6 Нажмите [Auto-IP].
- 7 Нажмите [Вкл.] или [Откл.] для отключения или включения Auto-IP, затем нажмите [ОК].
- 8 После изменения настроек перезапустите сеть из системного меню или выключите, а затем включите аппарат.

Для получения подробной информации о перезапуске сети см. *Руководство по эксплуатации (на английском языке)*.

## Настройка AppleTalk

Выберите сетевое подключение Apple Talk. Значение по умолчанию - *Вкл.*

См. *Руководство по эксплуатации (на английском языке)* по поводу процедур.

## Command Center RX (Настройки для электронной почты)

Command Center RX — управляющий инструмент для проверки рабочего состояния аппарата и изменения настроек безопасности, сетевой печати, передачи электронных сообщений и дополнительных сетевых настроек.

**ПРИМЕЧАНИЕ:** В данном перечне отсутствует информация о настройках факса. Дополнительную информацию об использовании факса см. в документе *Fax System (V) Operation Guide*.

Для использования функции факса необходим дополнительный комплект факса

Чтобы изменить настройки Command Center RX, необходимо войти в систему с полномочиями администратора аппарата.

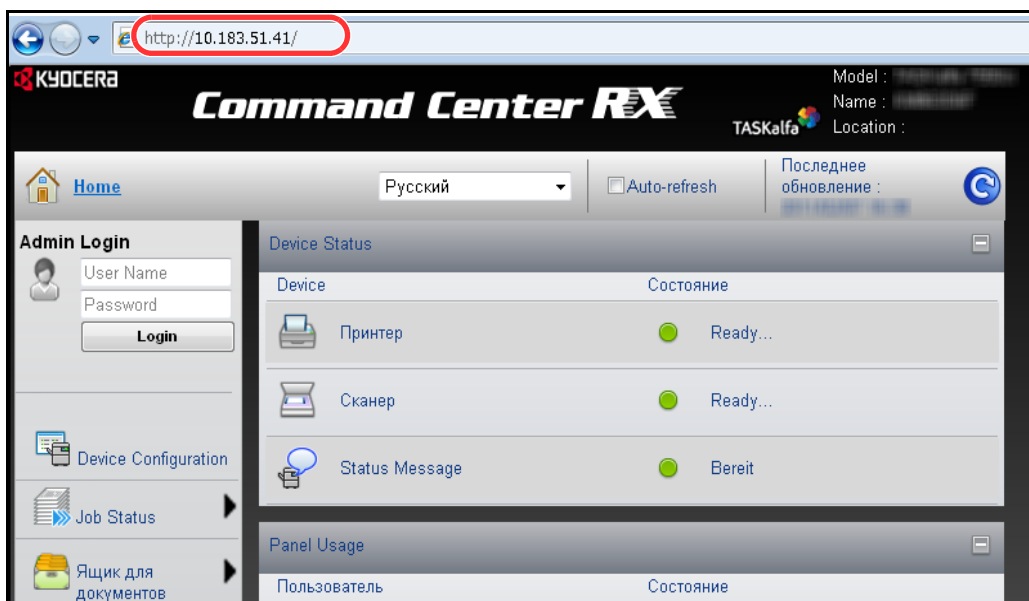
См. *Руководство по эксплуатации (на английском языке)*, чтобы выяснить имя пользователя и пароль при входе по умолчанию.

Ниже приведено описание процедуры доступа к Command Center RX.

- 1 Запустите Web-обозреватель.
- 2 В поле "Адрес" или "Местоположение" введите IP-адрес аппарата.

Например, <http://10.183.51.41/>

На веб-странице отображается основная информация об аппарате и Command Center RX, а также их текущее состояние.



- 3 Выберите категорию из навигационной панели в левой части экрана. Значения в каждой категории устанавливаются отдельно.

Если на работу с Command Center RX установлены ограничения, необходимо ввести правильное имя и пароль для доступа к страницам, отличным от начальной.

Дополнительную информацию можно найти в документе *Command Center RX Operation Guide*.

## Настройки электронной почты

Определение параметров SMTP позволяет отправлять изображения, отсканированные с помощью данного аппарата, в виде вложений в электронные письма.

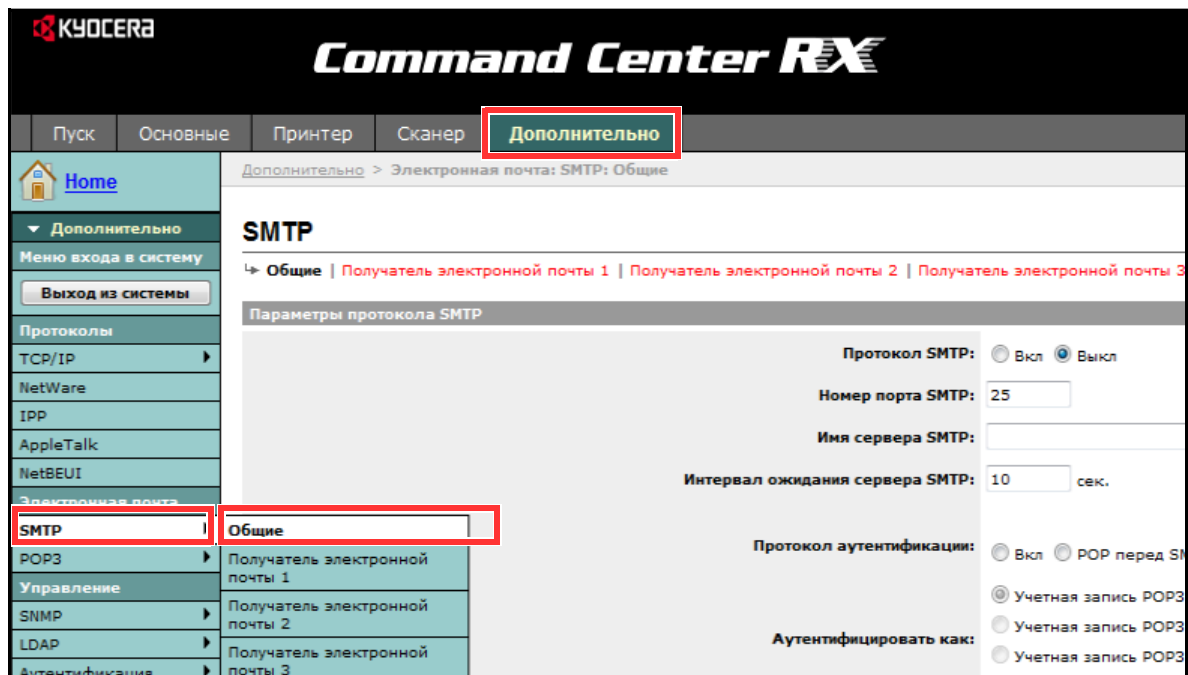
Для использования этой функции необходимо подсоединить аппарат к почтовому серверу по протоколу SMTP.

Перед передачей изображений, отсканированных с помощью аппарата, в виде вложений в электронные письма необходимо проверить следующее:

- Данный аппарат подключен по сети к почтовому серверу  
Рекомендуется использовать постоянное подключение по локальной сети.
- Настройки SMTP  
Зарегистрируйте IP-адрес или имя хоста сервера SMTP, используя Command Center RX.
- Если на размер электронных писем наложено ограничение, очень большие электронные сообщения отправить невозможно.

Ниже описана процедура задания параметров SMTP.

- 1 Нажмите Параметры -> Дополнительно -> SMTP -> Общие.



## 2 Введите соответствующие значения во все поля.

Настройки, задаваемые на экране настроек SMTP, описаны далее.

Параметр	Описание
<b>Протокол SMTP</b>	Включает или выключает протокол SMTP. Для пользования электронной почтой необходимо включить этот протокол.
<b>Номер порта SMTP</b>	Задайте номер порта SMTP или используйте значение порта SMTP по умолчанию – 25.
<b>Имя сервера SMTP</b>	Введите IP-адрес или имя сервера SMTP. Длина имени и IP-адреса сервера SMTP ограничена 64 символами. При использовании имени необходимо, чтобы был также определен адрес сервера DNS. Адрес сервера DNS может быть введен на вкладке "Общие настройки TCP/IP".
<b>Интервал ожидания сервера SMTP</b>	Введите интервал ожидания (в секундах).
<b>Протокол аутентификации</b>	Включает или выключает протокол аутентификации SMTP или устанавливает в качестве протокола POP-before-SMTP. Аутентификация SMTP поддерживает Microsoft Exchange 2000.
<b>Аутентифицировать как</b>	Аутентификация может быть задана одной из трех учетных записей POP3 или иной учетной записью по выбору.
<b>Имя пользователя для регистрации</b>	Если для аутентификации установлено "Другой", введенное имя регистрации пользователя будет использоваться как аутентификация SMTP. Максимальная длина имени пользователя для входа в систему – 64 символа.
<b>Пароль для регистрации</b>	Если для аутентификации установлено "Другой", для аутентификации будет использоваться введенный пароль пользователя. Максимальная длина пароля для входа в систему – 64 символа.
<b>Безопасность SMTP</b>	Включает или выключает безопасность SMTP. Если этот протокол включен, необходимо выбрать либо SSL/TLS, либо STARTTLS. Для включения безопасности может понадобиться изменить порт SMTP в соответствии с настройками сервера. Как правило, хорошо известными портами SMTP являются 465 для SSL/TLS и 25 или 587 для STARTTLS.
<b>Интервал ожидания POP перед SMTP</b>	Введите интервал ожидания (в секундах), если в качестве протокола аутентификации был выбран параметр POP перед SMTP.
<b>Тест</b>	Проверяется возможность успешного соединения SMTP.
<b>Предел размера сообщения эл. почты</b>	Введите максимальный размер (в килобайтах) исходящего электронного письма. Если значение равно 0, ограничение на размер электронного письма отключено.
<b>Адрес отправителя</b>	Введите электронный почтовый адрес сотрудника, ответственного за аппарат (администратора этого аппарата), чтобы ответ или отчет о несостоявшейся доставке поступил этому сотруднику, а не машине. Адрес отправителя должен соответствовать аутентификации SMTP. Максимальная длина адреса отправителя – 128 символов.

<b>Параметр</b>	<b>Описание</b>
<b>Сигнатура</b>	Введите подпись. Подпись – это текст в свободной форме, который будет присоединяться к концу текста электронного письма. Подпись часто используется для дальнейшей идентификации аппарата. Максимальная длина подписи – 512 символов.
<b>Домен - ограничения</b>	Введите разрешенные и запрещенные доменные имена. Максимальная длина доменного имени – 32 символа. Также могут быть заданы адреса электронной почты.

**3** Нажмите "Передать".

## Загрузка бумаги

Бумагу можно загрузить в две стандартные кассеты и в универсальный лоток. Дополнительно также могут быть установлены податчики бумаги (см. *Дополнительное оборудование в Приложение-2*).

Способы подачи бумаги для каждой кассеты описаны на следующей странице.

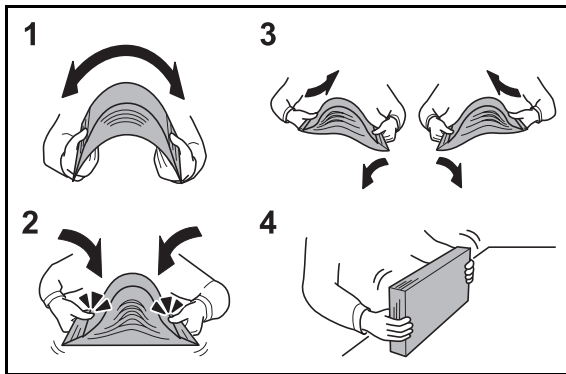
Кассета		Имя	Стр.
Стандартные	Кассета 1, кассета 2	Стандартные кассеты	2-21
	Универсальный лоток	Универсальный лоток	2-28
Дополнительно	Кассета 3, кассета 4	Податчик бумаги (500 листов x 2)*	2-21
		Устройство подачи большой емкости (1500 листов x 2)	2-24
	Кассета 5	Устройство подачи (3000 листов)	2-27

\* Способ подачи бумаги — такой же, как и у стандартных кассет 1 и 2.

### ВАЖНАЯ ИНФОРМАЦИЯ:

- Допустимое количество листов варьируется в зависимости от условий эксплуатации.
- Не следует использовать бумагу для струйных принтеров или бумагу, имеющую специальное покрытие. (Такая бумага может застрять или вызвать другие неисправности.)

## Перед загрузкой бумаги



Вскрыв новую пачку, пролистайте бумагу (см. описание ниже), чтобы отделить листы друг от друга перед загрузкой.

- 1 Изогните всю стопку бумаги, чтобы листы в пачке разошлись в середине.
- 2 Взявшись за края стопки, сдвиньте ее к середине, чтобы исключить слипание листов в стопке.
- 3 С целью разделить листы воздушной струей попеременно поднимайте левую и правую руку.
- 4 И, наконец, выровняйте листы в стопке на плоской поверхности, например, на столе.

Если бумага скручена или согнута, перед загрузкой ее следует распрямить. Скрученная или сложенная бумага может быть замята.

**ВНИМАНИЕ:** Если вы собираетесь копировать на использованную (для копирования) бумагу, убедитесь, что листы не скреплены скобами или скрепками. Это может привести к повреждению аппарата или стать причиной низкого качества изображения.

Следите за тем, чтобы вскрытая пачка бумаги не подвергалась воздействию высоких температур и влажности – это может привести к неполадкам. После загрузки бумаги в универсальный лоток или кассеты герметично закрывайте оставшуюся в пачке бумагу в фирменной упаковке.

Если аппарат не будет использоваться в течение длительного времени, для защиты бумаги от воздействия влаги извлеките ее из кассет и герметично закройте в фирменной упаковке.

**ПРИМЕЧАНИЕ:** Обратите внимание, что некоторые типы бумаги имеют склонность скручиваться и могут заминаться в блоке вывода бумаги.

Если выводимая бумага движется или складывается неровно, переверните бумагу в кассете и повторите попытку.

При использовании бумаги специального назначения, например, бланков, перфорированной бумаги или бумаги с предварительно нанесенной печатью (с логотипом или названием организации) см. пункт *Бумага в Приложение-4*.



## Загрузка бумаги в кассеты

### Стандартные кассеты

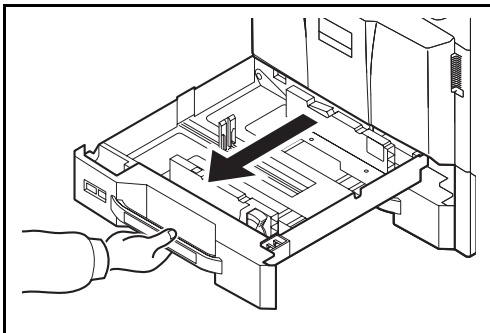
2 стандартные кассеты, каждая из которых может содержать обычную, переработанную или цветную бумагу.

Кассеты 1 и 2 вмещают до 500 листов обычной бумаги (80 г/м<sup>2</sup>) (или до 550 листов обычной бумаги плотностью 64 г/м<sup>2</sup>).

Поддерживаются следующие форматы бумаги: A3, B4, A4, A4-R, B5, B5-R, A5-R, Ledger, Legal, Oficio II, 12 × 18", Letter, Letter-R, Statement-R, Folio, 8K, 16K, 16K-R и 216 × 340 мм.

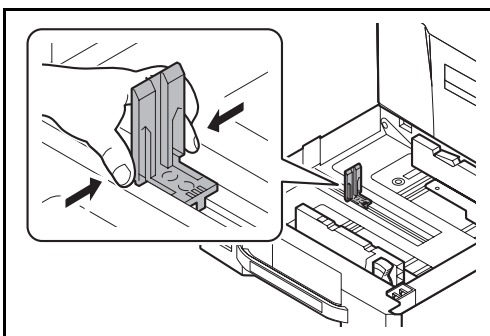
### ВАЖНАЯ ИНФОРМАЦИЯ:

- При использовании типов носителей, отличных от обыкновенной бумаги (таких, как переработанная или цветная бумага), всегда задавайте установки типа носителя и плотности бумаги. (См. раздел *Указание формата бумаги и типа носителя для кассет на стр. 2-33 в Руководстве по эксплуатации (на английском языке.)*)  
Кассеты могут содержать бумагу плотностью до 220 г/м<sup>2</sup>. При использовании бумаги плотностью от 106 до 220 г/м<sup>2</sup> задайте в настройках тип бумаги *Плотная*.
- Не загружайте в кассеты плотную бумагу с плотностью, большей 256 г/м<sup>2</sup>. Используйте универсальный лоток для бумаги, которая плотнее, чем 256 г/м<sup>2</sup>.
- При необходимости печати на бумаге формата от 330 × 210 мм до 356 × 220 мм обратитесь к специалисту по обслуживанию.



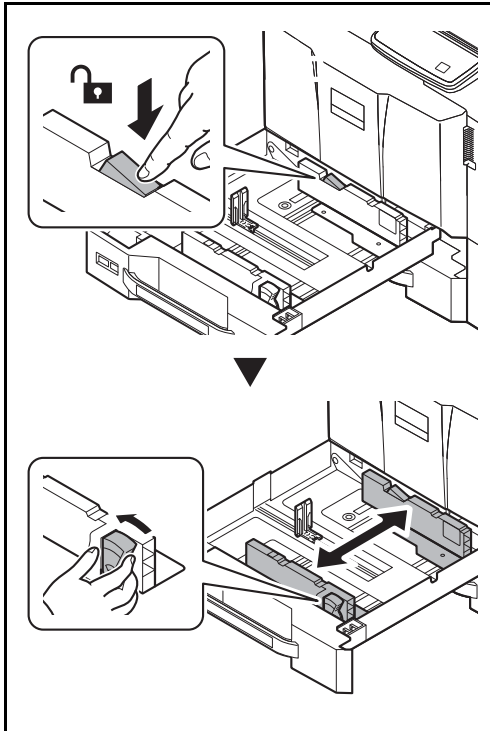
- 1 Вытяните кассету наружу на себя до упора.

**ПРИМЕЧАНИЕ:** Не извлекайте более одной кассеты за раз.

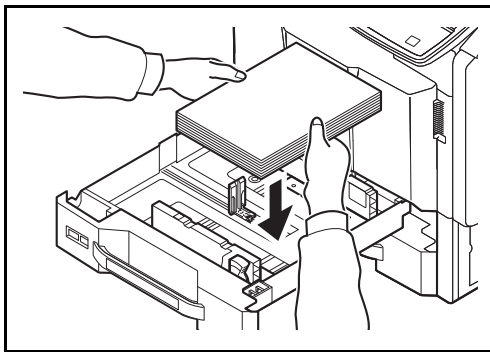


- 2 Сожмите в нижней части края направляющей длины бумаги и отрегулируйте ее в соответствии с длиной бумаги.

**ПРИМЕЧАНИЕ:** Форматы бумаги нанесены на кассете.

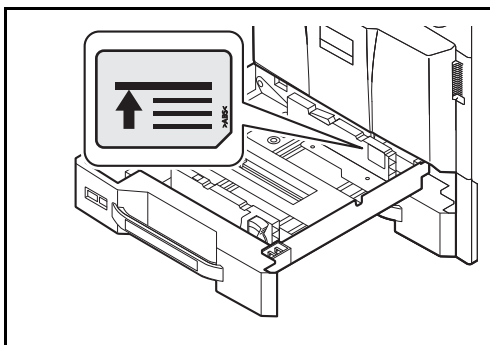


- 3** Нажмите на фиксатор (направляющей ширины бумаги) для разблокировки. С помощью регулятора ширины бумаги установите направляющие ширины в соответствии с форматом бумаги.



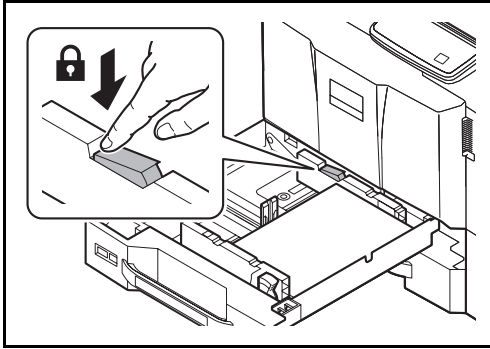
- 4** Прижмите стопку загружаемой бумаги к правой стороне кассеты.

Убедитесь в том, что направляющие длины и ширины бумаги плотно прижаты к краям стопки бумаги. Если имеется зазор, сдвиньте направляющие по размеру бумаги.

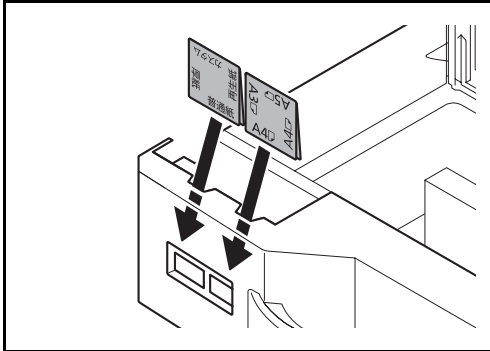


**ВАЖНАЯ ИНФОРМАЦИЯ:**

- Перед загрузкой бумаги проверьте, чтобы она не была скручена или согнута. Скрученная или сложенная бумага может быть замята.
- Убедитесь в том, что высота стопки загруженной бумаги не превышает указанный уровень (см. рисунок слева).
- Загружайте бумагу стороной, соответствующей запечатанной стороне упаковки, вверх.
- Направляющие длины и ширины бумаги должны быть отрегулированы в соответствии с ее форматом. Загрузка бумаги без регулировки направляющих может привести к перекосу листов при подаче, а также к замятию бумаги.



- 6** Нажмите на фиксатор (направляющей ширины бумаги) для блокировки.



- 7** Вставьте лист с данными, соответствующими формату и типу установленной бумаги. (Данные печатаются на обеих сторонах листа.)

---

**ПРИМЕЧАНИЕ:** Сложите лист вдвое и расположите так, чтобы нужная сторона находилась спереди.

---

- 8** Осторожно задвиньте кассету назад.

---

**ПРИМЕЧАНИЕ:** Если аппарат не будет использоваться в течение длительного времени, для защиты бумаги от воздействия влаги извлеките ее из кассет и герметично закройте в фирменной упаковке.

---

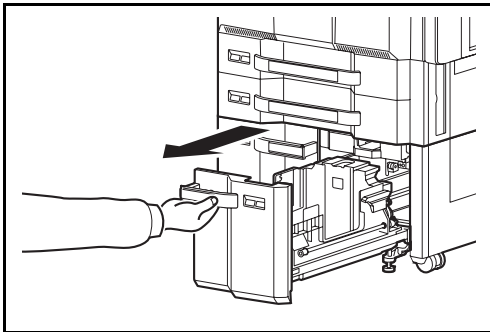
- 9** Выберите тип бумаги (обычная, из вторсырья, пр.), загруженной в кассету. (См. *Указание формата бумаги и типа носителя для кассет на стр. 2-33.*)

### Устройство подачи большой емкости (1500 листов x 2) (дополнительно)

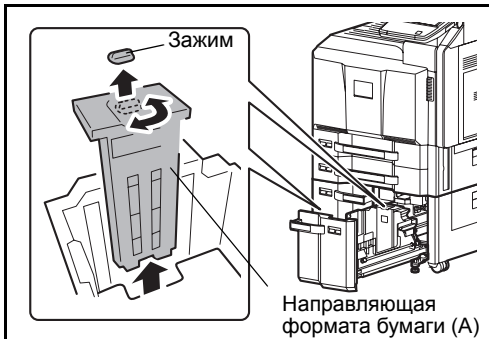
Дополнительные кассеты могут содержать обычную, переработанную или цветную бумагу. Устройство подачи большой емкости (1500 листов x 2) вмещает до 3000 листов (1500 листов x 2) обычной бумаги (80 г/м<sup>2</sup>) (или до 3500 листов (1750-листов x 2) обычной бумаги плотностью 64 г/м<sup>2</sup>). Поддерживаются следующие форматы бумаги: A4, B5, Letter.

#### ВАЖНАЯ ИНФОРМАЦИЯ:

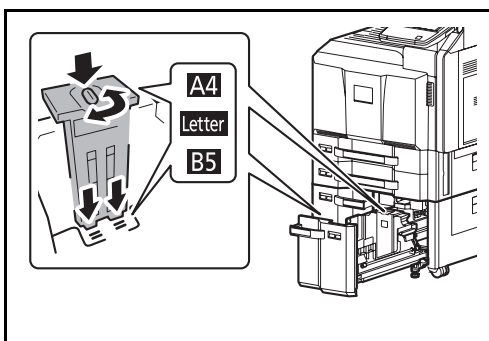
- При использовании типов носителей, отличных от обычной бумаги (таких, как переработанная или цветная бумага), всегда задавайте установки типа носителя и плотности бумаги. (См. раздел *Указание формата бумаги и типа носителя для кассет на стр. 2-33 в Руководстве по эксплуатации (на английском языке.)*)  
Кассеты могут содержать бумагу с плотностью до 256 г/м<sup>2</sup>. При использовании бумаги с плотностью от 106 до 256 г/м<sup>2</sup>, задайте тип бумаги *Плотная*.
- Не загружайте в кассеты плотную бумагу с плотностью, большей 256 г/м<sup>2</sup>. Используйте универсальный лоток для бумаги, которая плотнее, чем 256 г/м<sup>2</sup>.



- 1 Вытяните кассету наружу на себя до упора.



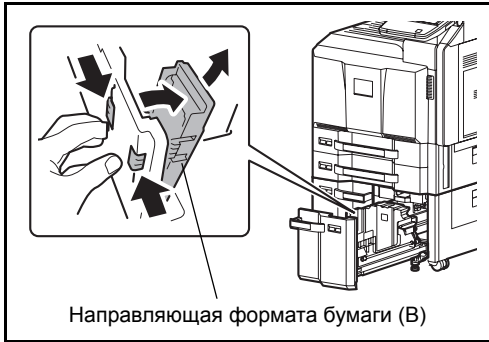
- 2 Поверните зажим направляющей формата бумаги (A) и удалите его. Вытяните направляющую формата бумаги (A).



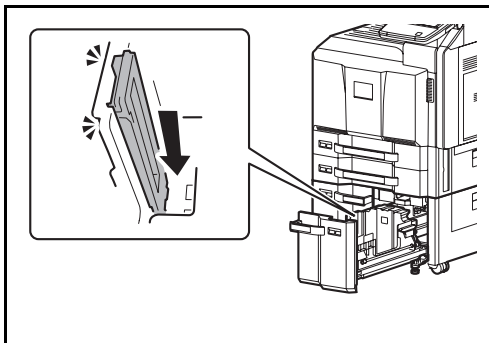
- 3 Вставьте направляющую формата бумаги (A) в слот (в нижней части кассеты) для используемого формата бумаги.

Убедитесь, что верхний край направляющей формата бумаги (A) соответствует используемому формату бумаги, установите зажим и поверните его, чтобы зафиксировать.

Проверьте фиксацию направляющей формата бумаги (A), осторожно попытавшись ее подвигать.



- 4** В положении, когда нижняя часть кассеты прижата вниз до упора, нажмите скобу на боковой поверхности направляющей формата бумаги (B) для разблокировки. Вытяните направляющую формата бумаги (B).

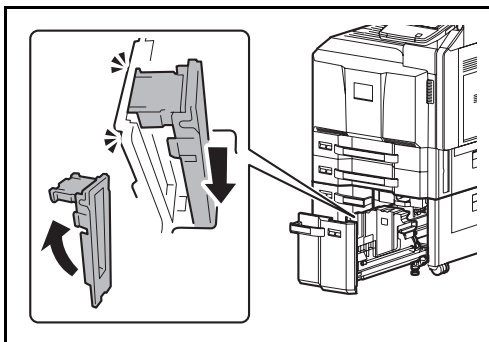


- 5** Отрегулируйте направляющую формата бумаги (B) в соответствии с форматом бумаги.

**A4**

Вставьте направляющую формата бумаги (B) в слот с пометкой A4 (в нижней части кассеты) и зафиксируйте скобу (до щелчка).

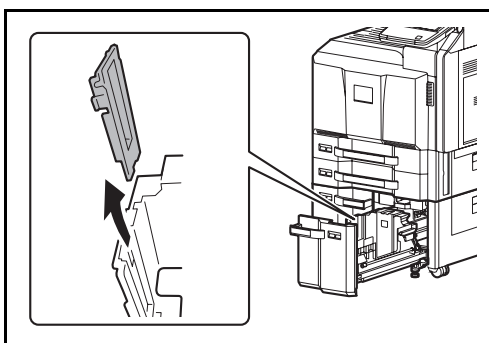
Проверьте фиксацию направляющей формата бумаги (B), осторожно попытавшись ее подвигать.



**B5**

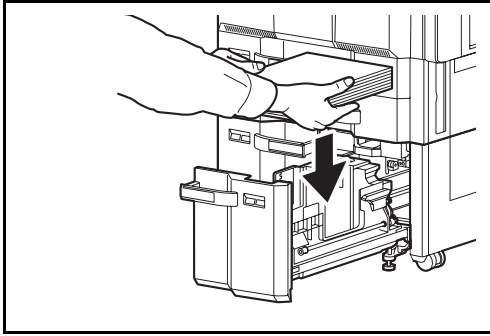
Откройте направляющую формата бумаги (B), как показано на рисунке, вставьте в слот с пометкой B5 (в нижней части кассеты) и зафиксируйте скобу в верхней части (до щелчка).

Проверьте фиксацию направляющей формата бумаги (B), осторожно попытавшись ее подвигать.

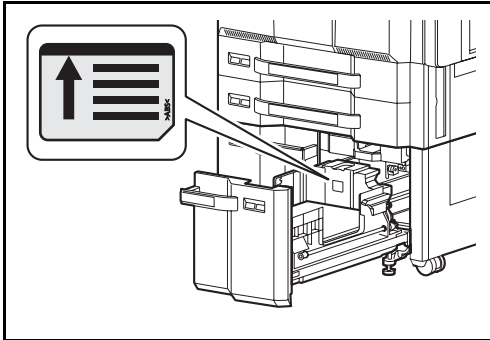


**Letter**

Направляющая формата бумаги (B) не установлена.

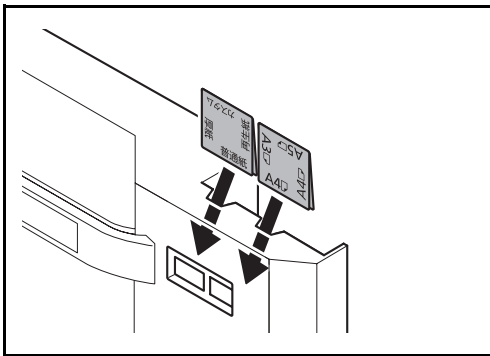


- 6** Вставьте бумагу в кассету.



**ВАЖНАЯ ИНФОРМАЦИЯ:**

- Перед загрузкой бумаги проверьте, чтобы она не была скручена или сложена. Скрученная или сложенная бумага может быть замята.
- Убедитесь в том, что высота стопки загруженной бумаги не превышает указанный уровень (см. рисунок).
- Загружайте бумагу стороной для печати вверх.



- 7** Вставьте лист с данными, соответствующими формату и типу установленной бумаги. (Данные печатаются на обеих сторонах листа.)

**ПРИМЕЧАНИЕ:** Сложите лист вдвое и расположите так, чтобы нужная сторона находилась спереди.

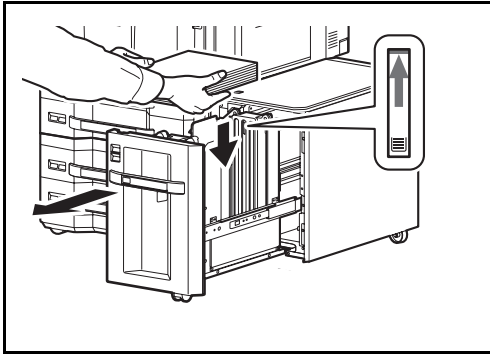
- 8** Осторожно задвиньте кассету назад.

**ПРИМЕЧАНИЕ:** Если аппарат не будет использоваться в течение длительного времени, для защиты бумаги от воздействия влаги извлеките ее из кассет и герметично закройте в фирменной упаковке.

- 9** Выберите тип бумаги (обычная, из вторсырья, и т. п.), загруженной в кассету. (См. *Указание формата бумаги и типа носителя для кассет на стр. 2-33.*)

**Устройство подачи (3000 листов) (дополнительно)**

Дополнительное устройство подачи вмещает до 3000 листов обычной бумаги (80 г/м<sup>2</sup>). Поддерживаются следующие форматы бумаги: A4, B5, Letter.



Вытяните кассету наружу на себя до упора и загрузите бумагу в кассету. После загрузки бумаги аккуратно задвиньте кассету обратно.

**ПРИМЕЧАНИЕ:** По умолчанию задан формат бумаги A4. Если необходимо изменить формат бумаги на B5 или Letter, обратитесь к представителю сервисной службы.

**ВАЖНАЯ ИНФОРМАЦИЯ:**

- Перед загрузкой бумаги проверьте, чтобы она не была скручена или сложена. Скрученная или сложенная бумага может быть замята.
- Убедитесь в том, что высота стопки загруженной бумаги не превышает указанный уровень (см. рисунок).
- Загружайте бумагу стороной для печати вверх.

## Загрузка бумаги в универсальный лоток

Универсальный лоток может вмещать до 150 листов обычной бумаги формата А4 или меньшего (80 г/м<sup>2</sup>) (или до 165 листов обычной бумаги плотностью 64 г/м<sup>2</sup>), или до 50 листов обычной бумаги (80 г/м<sup>2</sup>) (или до 55 листов обычной бумаги плотностью 64 г/м<sup>2</sup>) формата, большего чем А4.

Универсальный лоток принимает форматы бумаги 12×18" и от А3 до А6-R и Hagaki и от Ledger до Statement-R, 8K, 16K и 16K-R. При печати на бумаге специального назначения обязательно загружайте ее в универсальный лоток.

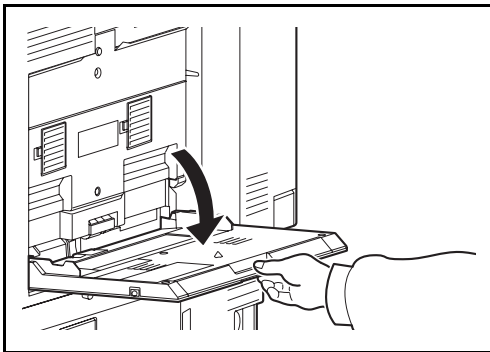
**ВАЖНАЯ ИНФОРМАЦИЯ:** При использовании типов носителей, отличных от обычной бумаги (таких, как переработанная или цветная бумага), обязательно задавайте в настройках тип носителя и плотность бумаги. (См. *Установка типа носителя и формата бумаги для универсального лотка на стр. 2-35.*) При использовании бумаги плотностью 106 г/м<sup>2</sup> или больше, задайте в настройках тип бумаги *Плотная*.

Универсальный лоток имеет следующую емкость.

- Обычная бумага (80 г/м<sup>2</sup>), цветная бумага, бумага, переработанная из отходов, имеющая формат А4 или меньший: 150 листов  
(обычная бумага с плотностью 64 г/м<sup>2</sup>: 165 листов)
- Обычная бумага (80 г/м<sup>2</sup>), цветная бумага, бумага, переработанная из отходов, имеющая формат В4 или больший: 50 листов  
(обычная бумага с плотностью 64 г/м<sup>2</sup>: 55 листов)
- Hagaki: 30 листов
- Прозрачная пленка: 10 листов
- Конверт DL, Конверт С4, Конверт С5, Конверт #10 (коммерческий #10), Конверт #9 (коммерческий #9), Конверт #6 (коммерческий #6), Monarch, Youkei4, Youkei2: 10 листов
- Длинные документы: от 470,1 мм (18,51") до макс. 1220,0 мм (48"): 1 лист

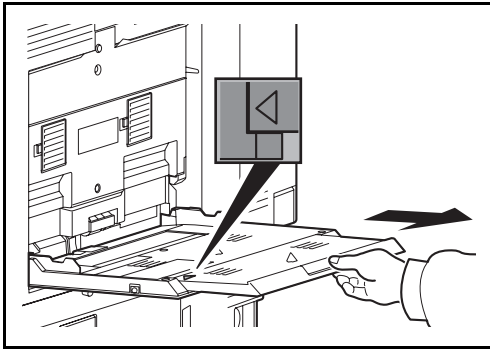
**ПРИМЕЧАНИЕ:** При загрузке бумаги пользовательского формата введите формат бумаги, см. для справки раздел *Установка типа носителя и формата бумаги для универсального лотка на стр. 2-35.*

При использовании бумаги специального назначения (например, пленки или плотной бумаги), выберите тип носителя, обратившись к разделу *Установка типа носителя и формата бумаги для универсального лотка на стр. 2-35.*

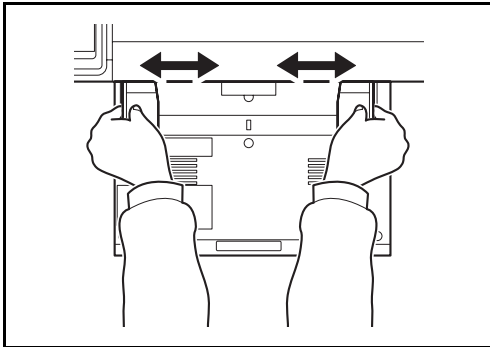


- 1 Откройте универсальный лоток до упора.

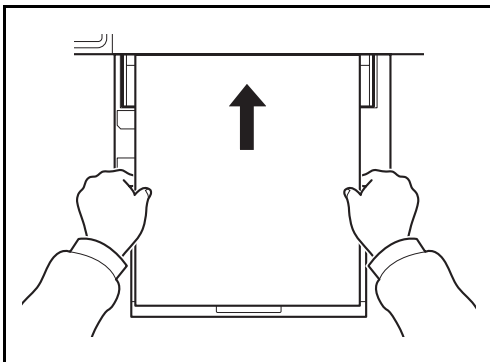




- 2** При загрузке бумаги форматов 12×18" и от A3 до B4 и от Ledger до Legal удлините опорную часть универсального лотка, так чтобы отметка "Δ" была видна полностью.



- 3** Отрегулируйте направляющую ширины бумаги соответственно ширине бумаги.



- 4** Вставьте бумагу вдоль направляющих ширины бумаги в лоток до упора.

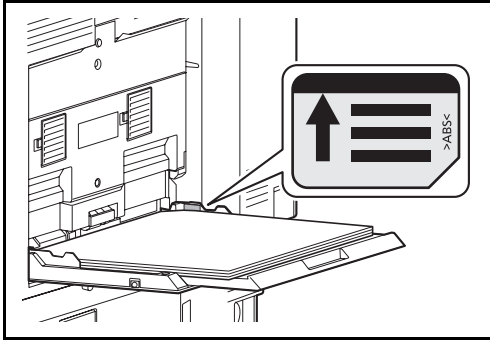
**ВАЖНАЯ ИНФОРМАЦИЯ:** Кладите бумагу стороной для печати вверх.

Скрученная бумага должна быть перед использованием расправлена.

Распрямите верхний край, если он загнут.

При загрузке бумаги в универсальный лоток убедитесь, что в лотке не осталась бумага от предыдущего задания. Если в универсальном лотке осталось небольшое количество бумаги, а вам необходимо добавить больше, вначале удалите из лотка оставшуюся бумагу, а затем добавьте ее к новой, перед тем как поместить назад в лоток.

При наличии зазора между бумагой и направляющими ширины повторно отрегулируйте направляющие ширины, чтобы избежать перекоса листов при подаче и замятия бумаги.



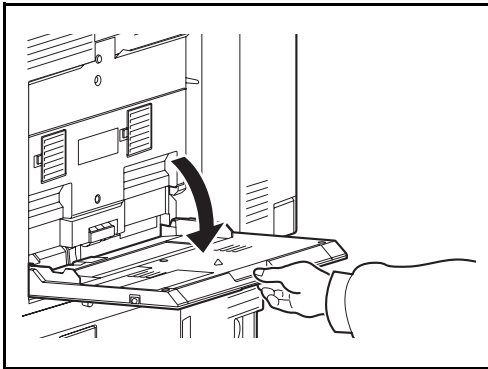
**ВАЖНАЯ ИНФОРМАЦИЯ:** Убедитесь, что загружаемая бумага не выходит за пределы указателя уровня (см. рисунок).

## Загрузка конвертов

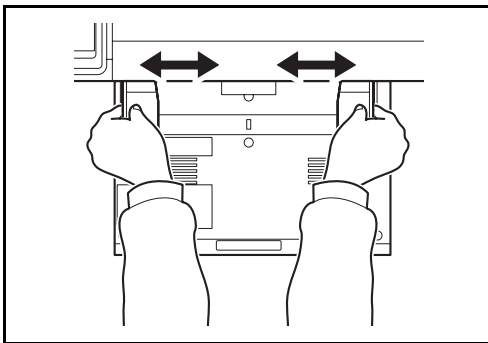
В универсальный лоток можно загрузить до 10 конвертов.

Приемлемые размеры конвертов следующие.

Приемлемый конверт	Формат
Monarch	3 7/8"×7 1/2"
Конверт #10 (коммерческий #10)	4 1/8"×9 1/2"
Конверт #9 (коммерческий #9)	3 7/8"×8 7/8"
Конверт #6 (коммерческий #6)	3 5/8"×6 1/2"
Конверт DL	110×220 (мм)
Конверт C4	229×324 (мм)
Конверт C5	162×229 (мм)
Youkei 2	162×114 (мм)
Youkei 4	235×105 (мм)



**1** Откройте универсальный лоток.



**2** Отрегулируйте направляющую ширины бумаги соответственно ширине конверта.

- 3 Вставьте полностью вдоль направляющей ширины бумаги, как показано на рисунке.

**При загрузке конвертов или карточек в универсальный лоток**  
 Загружайте конверты стороной для печати вниз (например, при печати адреса).

Почтовая карточка с оплаченным ответом (Oufuku Hagaki)    Карточная бумага (Hagaki)    Конверты портретной ориентации    Конверты альбомной ориентации

Откройте клапан.    Закройте клапан.

**ВАЖНАЯ ИНФОРМАЦИЯ:** Используйте развернутую карточку с оплаченным ответом (Oufuku Hagaki).

**ВАЖНАЯ ИНФОРМАЦИЯ:** Загрузка конверта (ориентация и сторона загрузки) отличается для разных типов конвертов. При неправильной загрузке конверта печать может быть выполнена в неверном направлении или на стороне, не предназначенной для печати.

**ПРИМЕЧАНИЕ:** По поводу выбора типа конверта, загружаемого в универсальный лоток, смотрите в разделе *Установка типа носителя и формата бумаги для универсального лотка* на стр. 2-35.

## Указание формата бумаги и типа носителя

Заданной по умолчанию установкой формата бумаги для кассет 1 и 2, для универсального лотка и для дополнительного податчика бумаги (кассеты 3 и 7) является [Авто], а заданной по умолчанию установкой типа носителя — [Обычная].

Для установки типа бумаги, используемой в кассетах, задайте формат бумаги и тип носителя. (См. *Указание формата бумаги и типа носителя для кассет на стр. 2-33.*)

Для установки типа бумаги, используемой в универсальном лотке, задайте формат бумаги и тип носителя. (См. *Установка типа носителя и формата бумаги для универсального лотка на стр. 2-35.*)

### Указание формата бумаги и типа носителя для кассет

Для определения типа бумаги, используемой в кассетах 1 или 2, а также в дополнительном податчике бумаги (кассеты 3–5), задайте формат бумаги. Если используется бумага, отличная от обычной, задайте тип носителя.

Описание		Формат/тип
Формат бумаги	Авто	Формат бумаги определяется и выбирается автоматически. Выбор единиц измерения формата бумаги: <i>Метрические</i> или <i>Дюймы</i> .
	Стандартные форматы 1*	Выбор из списка стандартных форматов. Предусмотрен выбор следующих форматов. Для моделей с измерениями в дюймах: Ledger, Legal, Letter, Letter-R, Statement-R, 12×18", Oficio II Для моделей с метрической системой единиц: A3, B4, A4, A4-R, B5, B5-R, A5-R, Folio, 216×340 мм
	Стандартные форматы 2*	Стандартные форматы, не представленные в списке стандартных форматов 1. Предусмотрен выбор следующих форматов. Для моделей с измерениями в дюймах: A3, B4, A4, A4-R, A5-R, B5, B5-R, Folio, 8K, 16K, 16K-R Для моделей с метрической системой единиц: Ledger, Legal, Letter, Letter-R, Statement-R, 12×18", Oficio II, 8K, 16K, 16K-R
Тип носителя		Обычная (105 г/м <sup>2</sup> или меньше), черновая, калька** (от 60 до 105 г/м <sup>2</sup> или меньше), переработанная, предварительно отпечатанная***, высокосортная**, цветная**, перфорированная***, бланк***, плотная (106 г/м <sup>2</sup> и больше)**, высококачественная и пользовательская 1~8**

\* Можно указать только A4, Letter и B5, если используется дополнительное устройство подачи большой емкости (1500 листов x 2).

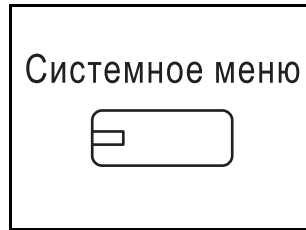
\*\* Для получения информации о порядке изменения типа носителя, отличного от *Обычная*, см. *Руководство по эксплуатации (на английском языке)*. Для приведенных ниже установок плотности бумаги нельзя задать указанный для каждой установки тип носителя.

- Черновая: Плотная 4 или Плотная 5
- Предварительно отпечатанная: Плотная 4 или Плотная 5
- Бланк: Плотная 4 или Плотная 5
- Плотная: Плотная 4 или Плотная 5
- Высокосортная: Плотная 4
- Пользовательская 1–8: Плотная 4, Плотная 5 или Оч. плотная

\*\*\* По поводу печати на предварительно отпечатанной или перфорированной бумаге, а также на бланках см. *Руководство по эксплуатации (на английском языке)*.

**ПРИМЕЧАНИЕ:** Если установлен дополнительный факсимильный комплект, можно печатать принимаемые факсы на приведенные ниже типы носителей.

*Обычная, Переработанная, Высокосортная, Цветная, Плотная, Высококачественная, Черновая и Пользовательская 1–8*



1 Нажмите клавишу **Системное меню**.

2 Нажмите [Общие параметры], [Далее] в окне *Параметры оригинала/бумаги*, [Далее] в окне *Настройка кассеты*.

3 В окне *Настройка кассеты* выберите одну из кассет от [Кассета 1] до [Кассета 5] и нажмите [Далее].

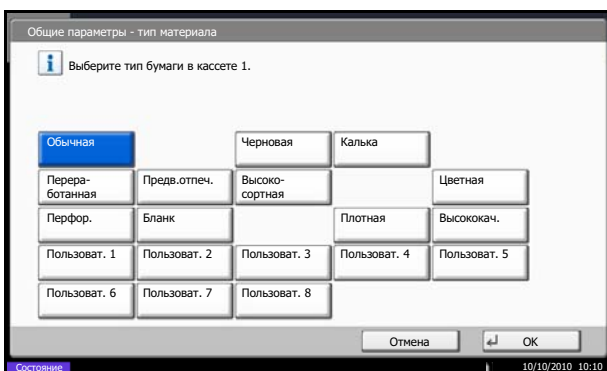
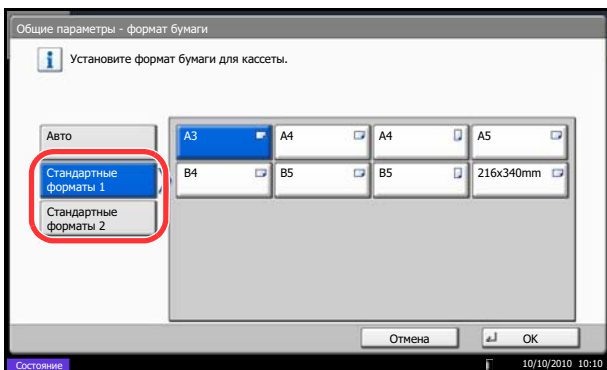
Затем нажмите [Изменить] в окне *Формат бумаги*.

**ПРИМЕЧАНИЕ:** [Кассета 3] и [Кассета 5] отображаются, когда установлен дополнительный податчик бумаги.

4 Для автоматического определения формата бумаги нажмите [Авто] и выберите единицы измерения: [Метрические] или [Дюймы].

Для выбора формата бумаги нажмите [Стандартные форматы 1] или [Стандартные форматы 2] и укажите требуемый формат.

5 Нажмите [ОК]. Возобновляется отображение предыдущего экрана.



6 Нажмите [Изменить] на экране *Тип материала* и выберите требуемый тип. Нажмите [ОК].

## Установка типа носителя и формата бумаги для универсального лотка

Для установки типа бумаги, используемой в универсальном лотке, задайте формат бумаги. При использовании не обычной бумаги, задайте тип носителя.

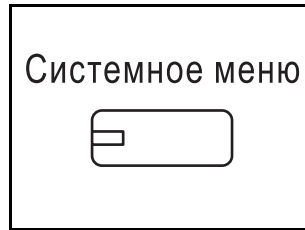
Параметр		Описание
Формат бумаги	Авто	Размер бумаги определяется и выбирается автоматически. Выбор единиц измерения формата бумаги: <i>Метрические</i> или <i>Дюймы</i> .
	Стандартные форматы 1	Выбор из списка стандартных форматов. Предусмотрен выбор следующих форматов бумаги. Для моделей с измерениями в дюймах: Ledger, Legal, Letter, Letter-R, Statement-R, 12×18", Oficio II, Executive Для моделей с метрической системой единиц: A3, B4, A4, A4-R, B5, B5-R, A5-R, B6-R, A6-R, Folio, 216×340 мм
	Стандартные форматы 2	Стандартные форматы, не представленные в списке стандартных форматов 1. Возможен выбор следующих форматов бумаги. Для моделей с измерениями в дюймах: A3, B4, A4, A4-R, B5, B5-R, A5-R, B6-R, A6-R, Folio, 8K, 16K, 16K-R Для моделей с метрической системой единиц: Ledger, Legal, Letter, Letter-R, Statement-R, 12×18", Oficio II, Executive, 8K, 16K, 16K-R
	Другие	Выбор специальных стандартных и пользовательских форматов. Предусмотрен выбор следующих размеров бумаги. ISO B5, Конверт #10 (коммерческий #10), Конверт #9 (коммерческий #9), Конверт #6 (коммерческий #6 3/4), Конверт Monarch, Конверт DL, Конверт C5, Конверт C4, Hagaki, Oufuku Hagaki, Youkei 4, Youkei 2
	Ввод формата	Ввод формата, отсутствующего в списках стандартных форматов. Предусмотрен выбор следующих форматов бумаги. <i>Дюймы</i> X (по горизонтали): 5,83~17,02" (с шагом 0,01"), Y (по вертикали): 3,86~11,69" (с шагом 0,01") <i>Метрические</i> X (по горизонтали): 148~432 мм (с шагом 1 мм), Y (по вертикали): 98~297 мм (с шагом 1 мм)
Тип носителя		Предусмотрен выбор следующих типов: Обычная (105 г/м <sup>2</sup> или меньше), черновая, пленка, Калька (60–105 г/м <sup>2</sup> или меньше), этикетки, переработанная, предварительно отпечатанная**, высокосортная, карточная, цветная, перфорированная**, бланк**, конверт, плотная (106 г/м <sup>2</sup> и более), мелованная, высококачественная и пользовательская 1~8

\* Для получения информации о порядке настройки типа носителя, отличного от *Обычная*, см. *Руководство по эксплуатации (на английском языке)*.

\*\* По поводу печати на предварительно отпечатанной или перфорированной бумаге, а также на бланках см. *Руководство по эксплуатации (на английском языке)*.

**ПРИМЕЧАНИЕ:** Если при установленном дополнительном факсимильном комплекте для печати принимаемых факсов используется универсальный лоток, то доступны показанные ниже типы носителей.

*Обычная, этикетки, переработанная, высокосортная, калька, цветная, мелованная, карточная, конверт, плотная, высококачественная, черновая и пользовательская 1 – 8*

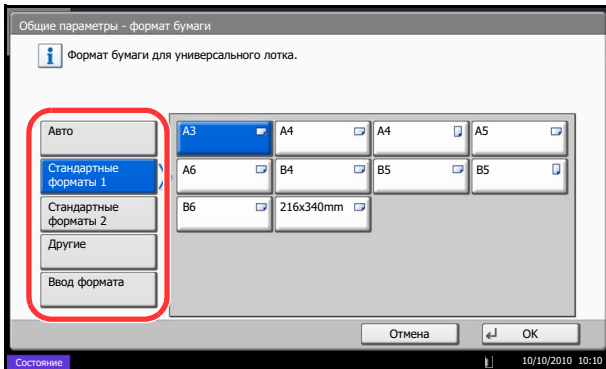


1 Нажмите клавишу **Системное меню**.

2 Нажмите [Общие параметры], [Далее] в окне *Параметры оригинала/бумаги*, [Далее] в окне *Настройка универс. лотка*, затем нажмите [Изменить] в окне *Формат бумаги*.

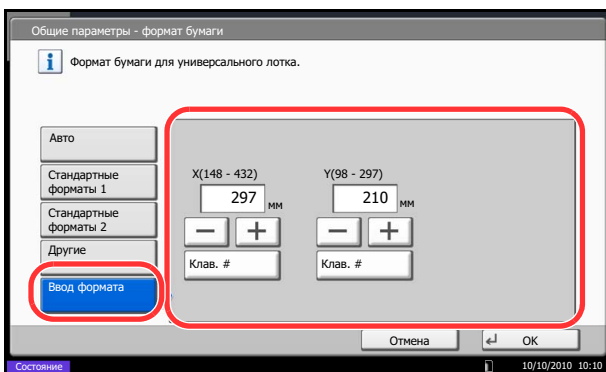
3 Для автоматического определения размера бумаги нажмите [Авто] и выберите единицы измерения: [Метрические] или [Дюймы].

Для выбора формата бумаги нажмите [Стандартные форматы 1], [Стандартные форматы 2], [Другие] или [Ввод формата] и укажите требуемый формат бумаги.

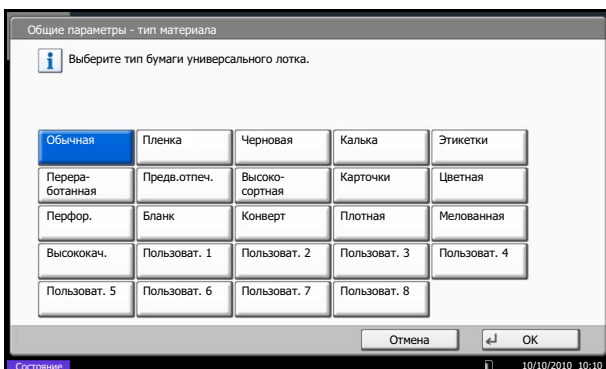


При выборе [Ввод формата] используйте клавиши [+] или [-] для ввода размеров X (по горизонтали) и Y (по вертикали). Формат можно указать вручную с помощью цифровых клавиш, нажав [Клав. #].

4 Нажмите [OK]. Возобновляется отображение предыдущего экрана.



5 Нажмите [Изменить] на экране *Тип материала* и выберите требуемый тип. Затем нажмите [OK].



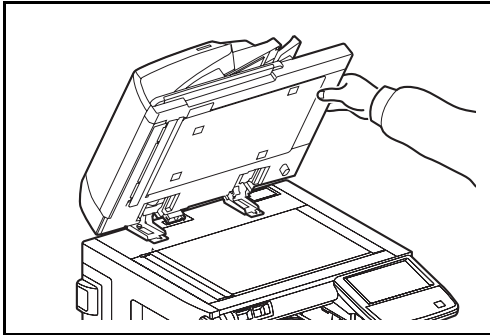


## Загрузка оригиналов

Для загрузки оригиналов с целью копирования, передачи или сохранения выполните следующие действия.

### Размещение оригиналов на стекле оригинала

На стекло оригинала можете класть не только обычные листовые оригиналы, но и книги или журналы.

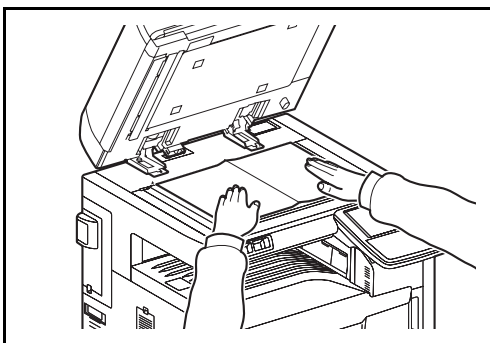


- 1 Откройте крышку стекла экспонирования или дополнительный автоподатчик оригиналов.

**ПРИМЕЧАНИЕ:** Перед открытием обработчика документов убедитесь в отсутствии документов в лотке оригиналов и в выходном лотке оригиналов. При наличии оригиналов в указанных местах, они могут выпасть при открытии обработчика документов.

При размещении на аппарате книг или журналов крышка стекла экспонирования или дополнительный автоподатчик оригиналов должны быть в открытом состоянии.

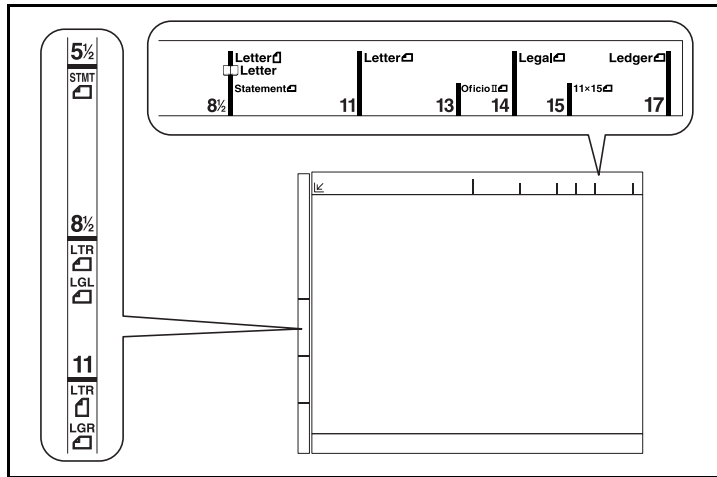
По краям и в середине копии раскрытого оригинала могут появиться затемненные области.



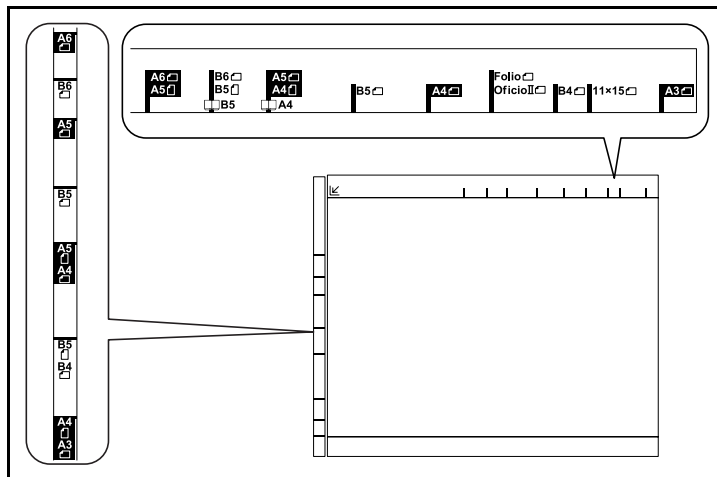
- 2 Вставьте оригинал. Оригинал кладется сканируемой стороной вниз. Выровняйте его по левому верхнему углу линеек размеров.

**ПРИМЕЧАНИЕ:** Подробную информацию об ориентации оригинала см. в *Руководстве по эксплуатации (на английском языке)*.

◆ Линейки размеров оригинала  
(Модели с измерениями в дюймах)



(Модели с метрической системой единиц)



- 3 Закройте крышку стекла экспонирования или дополнительный автоподатчик оригиналов.

**ВАЖНАЯ ИНФОРМАЦИЯ:** При закрывании крышки стекла экспонирования не прилагайте излишнего усилия. Из-за чрезмерного нажатия стекло может треснуть.

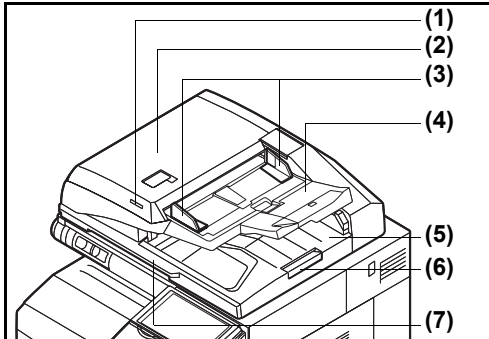


**ВНИМАНИЕ:** Во избежание травм не оставляйте крышку стекла экспонирования или дополнительный автоподатчик оригиналов в открытом состоянии.

## Загрузка оригиналов в автоподатчик оригиналов

Автоподатчик оригиналов (опция) автоматически сканирует каждый лист многостраничного оригинала. Сканируются обе стороны двусторонних оригиналов.

### Наименования компонентов автоподатчика оригиналов



- (1) Индикатор загрузки оригиналов
- (2) Верхняя крышка
- (3) Направляющие ширины оригиналов
- (4) Лоток оригиналов
- (5) Выходной лоток оригиналов
- (6) Ограничитель оригиналов
- (7) Ручка для открывания

### Оригиналы, поддерживаемые автоподатчиком оригиналов

Автоподатчик оригиналов поддерживает следующие типы оригиналов.

	Автоподатчик оригиналов	Автоподатчик оригиналов (автоподатчик оригиналов для двойного сканирования)
Плотность	от 45 до 160 г/м <sup>2</sup> (двусторонняя: от 50 до 120 г/м <sup>2</sup> )	от 35 до 220 г/м <sup>2</sup> (двусторонняя: от 50 до 220 г/м <sup>2</sup> )
Формат	От максимального размера А3 до минимального А5 От миним. Statement-R до максим. Ledger	От максимального размера А3 до минимального А5 От миним. Statement-R до максим. Ledger
Емкость	Обычная бумага (80 г/м <sup>2</sup> ), цветная, переработанная, высококачественная: 100 листов (оригиналы разных форматов: 30 листов) Плотная бумага (157 г/м <sup>2</sup> ): 50 листов Плотная бумага (120 г/м <sup>2</sup> ): 66 листов Бумага для художественной печати: 1 лист	Обычная бумага (80 г/м <sup>2</sup> ), цветная, переработанная, высококачественная: 175 листов (оригиналы разных форматов: 30 листов) Плотная бумага (157 г/м <sup>2</sup> ): 89 листов Плотная бумага (120 г/м <sup>2</sup> ): 116 листов Бумага для художественной печати: 1 лист

### Оригиналы, не поддерживаемые автоподатчиком оригиналов

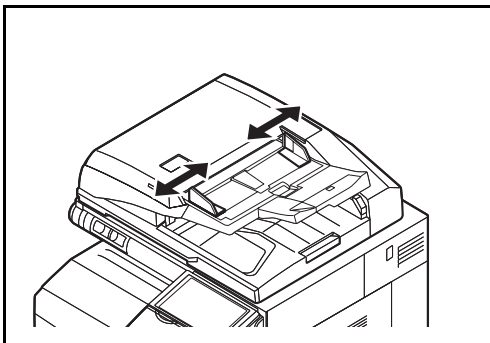
Не используйте с автоподатчиком оригиналы следующих типов.

- Мягкие оригиналы, такие как виниловые листы
- Прозрачные пленки, например, проекторная пленка
- Копировальная бумага
- Оригиналы с очень скользкими поверхностями
- Оригиналы со следами клея или с клейкой лентой
- Мокрые оригиналы
- Оригиналы с еще не высохшей корректирующей жидкостью.
- Оригиналы неправильной формы (не прямоугольной)
- Оригиналы с вырезанными фрагментами

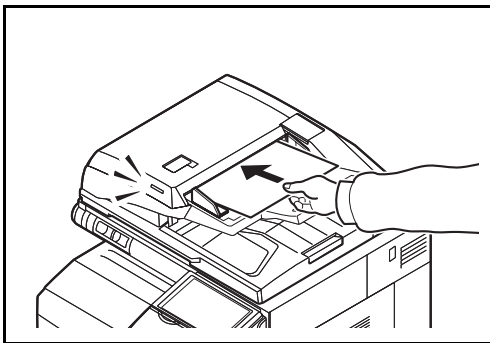
- Мятую бумагу
- Оригиналы со складками (Выпрямляйте складки перед загрузкой. Несоблюдение этого правила может привести к застреванию оригиналов).
- Края оригиналов со скобами скоросшивателя или скрепками (Перед загрузкой удалите все скрепки или скобы скоросшивателя, распрямите замятости, складки или загнутые уголки. Несоблюдение этого правила может привести к застреванию оригиналов).

### Загрузка оригиналов

**ВАЖНАЯ ИНФОРМАЦИЯ:** Перед загрузкой оригиналов убедитесь в отсутствии документов в выходном лотке оригиналов. В противном случае может произойти застревание новых оригиналов.



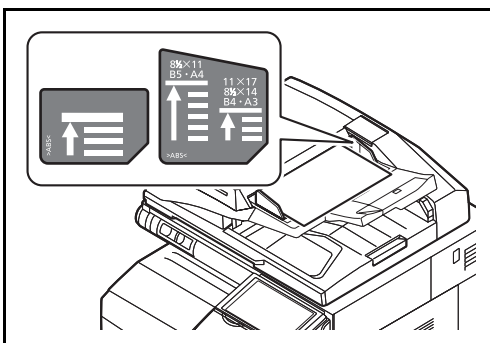
- 1 Отрегулируйте направляющие ширины оригиналов.



- 2 Положите оригиналы. Сканируемая сторона (или первая сторона для двусторонних оригиналов) должна быть направлена вверх. Плавно переместите ведущую кромку листа в автоподатчик оригиналов настолько, насколько она войдёт. Включится указатель размещения оригиналов.

**ПРИМЕЧАНИЕ:** Подробную информацию об ориентации оригинала см. в *Руководстве по эксплуатации (на английском языке)*.

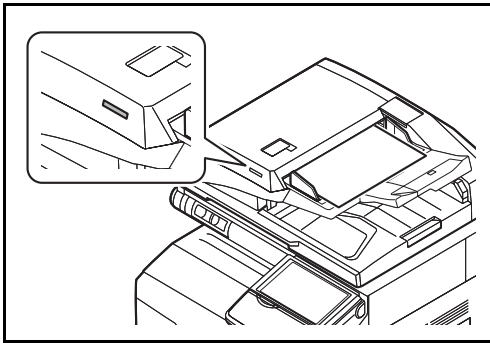
**ВАЖНАЯ ИНФОРМАЦИЯ:** Убедитесь в том, что направляющие ширины придвинуты вплотную к краям оригиналов. Если имеется зазор, сдвиньте направляющие ширины оригиналов. Зазор может стать причиной замятия оригиналов.



Убедитесь, что высота стопки загруженных оригиналов не превышает указанный уровень. Превышение максимального уровня может привести к замятию оригиналов (см. рисунок).

Оригиналы с перфорированными отверстиями или линиями следует загружать таким образом, чтобы сканирование перфорированных участков выполнялось в последнюю очередь.

### Индикатор загрузки оригиналов



Индикатор загрузки оригинала светится или не светится в зависимости от размещения оригинала.

Индикация и её состояние таково.

- Зеленый индикатор светится: Оригинал размещен правильно.
- Зеленый индикатор мигает: Оригинал размещен неправильно. Удалите и снова разместите.



## 3 Основные операции

В этой главе рассматриваются следующие операции.

- Вход в систему/выход из системы ..... 3-2
- Клавиши "Ввод" и "Искать назначенные клавиши" ..... 3-4
- Отображение элементов сенсорной панели ..... 3-5
- Просмотр оригинала ..... 3-6
- Копирование ..... 3-7
- Передача ..... 3-22
- Экран подтверждения адресатов ..... 3-29
- Подготовка к отправке документа на ПК ..... 3-30
- Задание адресата ..... 3-40
- Использование ящика документов ..... 3-44
- Отмена заданий ..... 3-54
- Экран быстрой настройки ..... 3-56
- Программа ..... 3-59
- Регистрация ярлыков (настройка функций копирования, передачи и ящика документов) ..... 3-62
- Использование обозревателя Интернет ..... 3-64
- Использование Weekly Timer ..... 3-66
- Проверка показаний счетчика ..... 3-67
- Экран справки ..... 3-67

## Вход в систему/выход из системы

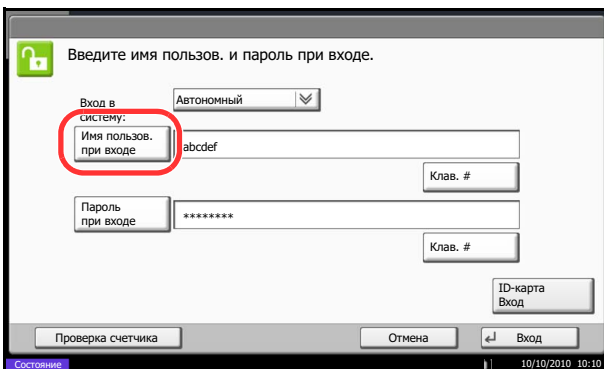
Если управление регистрацией пользователей включено, для работы с аппаратом необходимо ввести регистрационное имя пользователя и пароль.

**ПРИМЕЧАНИЕ:** Вы не сможете осуществить вход, если забыли имя пользователя при входе или пароль. В этом случае осуществите вход с правами администратора и измените имя пользователя или пароль.

Если включена аутентификация пользователя с правами гостя, при входе в систему необходимо нажать клавишу "Аутентификация/Выход".

Более подробную информацию см. в *Руководстве по эксплуатации (на английском языке)*.

### Вход



- 1 Если во время работы отображается приведенное окно, нажмите [Имя пользов. при входе].

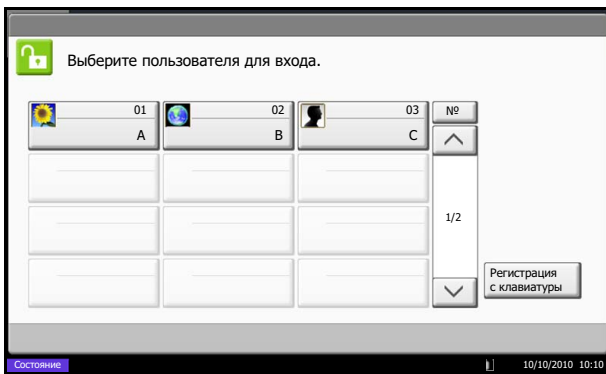
Нажмите [Клав. #], чтобы ввести данные для входа в систему с помощью цифровых клавиш.

- 2 Введите имя пользователя при входе и нажмите [OK].
- 3 Нажмите [Пароль при входе].  
Нажмите [Клав. #], чтобы ввести данные для входа в систему с помощью цифровых клавиш.
- 4 Введите пароль и нажмите [OK].
- 5 Проверьте правильность ввода имени пользователя и пароля при входе и нажмите [Вход].

**ПРИМЕЧАНИЕ:** Если в качестве способа аутентификации пользователя выбрана *Сетевая аутентификация*, тип аутентификации может быть выбран локальным или сетевым.



## Простой вход в систему

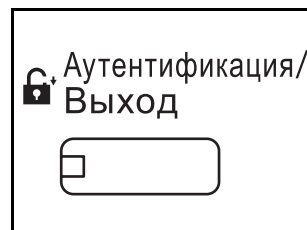


Если во время работы отображается такой вид экрана, выберите пользователя и войдите в систему.

**ПРИМЕЧАНИЕ:** Если необходимо ввести пароль для входа в систему, появится экран ввода. Подробную информацию можно найти в *Руководстве по эксплуатации (на английском языке)*.

3

## Выход



Для окончания сеанса работы на аппарате нажмите клавишу **Аутентификация/Выход** — отобразится экран ввода регистрационного имени/пароля.

Автоматический выход пользователей из системы происходит в следующих обстоятельствах:

- при переводе аппарата в режим ожидания нажатием клавиши **Питание**;
- при включенной функции автоматического режима ожидания;
- при включенной функции автоматического сброса панели;
- при включенном автоматическом режиме энергосбережения;
- при переводе аппарата в режим энергосбережения нажатием клавиши **Энергосбережение**.

## Клавиши "Ввод" и "Искать назначенные клавиши"

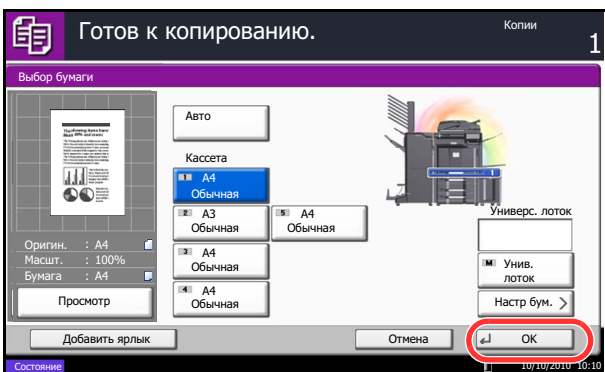
В данном разделе описывается работа с клавишами **Ввод** и **Искать назначенные клавиши**, находящимися на панели управления.

### Использование клавиши "Ввод" (↵)

Клавиша **Ввод** работает так же, как и клавиши на сенсорной панели, такие как [OK] и [Заккрыть].

Символ ввода (↵) отображается рядом с клавишами, действие которых может быть выполнено с помощью клавиши **Ввод** (например [↵ OK], [↵ Заккрыть]).

Действие клавиши **Ввод** разъясняется ниже на примере выбора бумаги для копирования. Подробную информацию об этой процедуре можно найти в *Руководстве по эксплуатации (на английском языке)*.



- 1 В экране выбора бумаги нажмите клавишу кассеты, содержащей требуемый формат бумаги.

Символ ввода (↵) рядом с клавишей [OK] на сенсорной панели показывает, что клавиша **Ввод** выполняет то же действие, что и клавиша [OK].

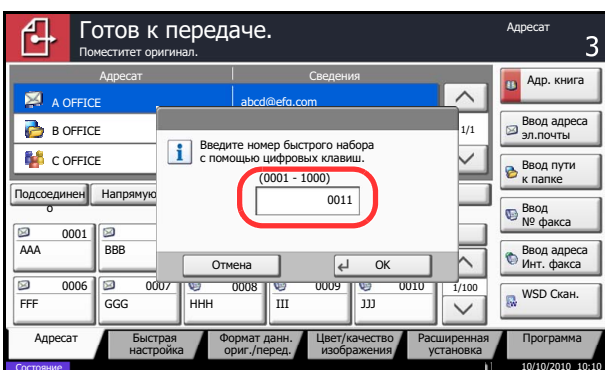
- 2 Для выполнения копирования с использованием выбранной бумаги нажмите клавишу **Ввод** (или [OK]).

### Использование клавиши "Искать назначенные клавиши" (⋮)

Используйте клавишу **Искать назначенные клавиши** для выполнения действия с помощью простого ввода номера непосредственно с цифровой клавиатуры. Например, вы можете задать быстрый набор адресата передачи или вызвать хранящуюся программу по ее номеру.

Клавиша **Искать назначенные клавиши** выполняет то же действие, что и клавиша [№], отображаемая на сенсорной панели.

Использование клавиши **Искать назначенные клавиши** объясняется ниже на примере, в котором заданный быстрый набор номера используется при выборе адресата. Больше информации о быстром наборе можно найти в разделе *Задание адресата на стр. 3-40*.



- 1 Нажмите клавишу **Искать назначенные клавиши** (или [№]) в общем экране передачи.
- 2 В экране ввода номера используйте цифровые клавиши для ввода номера быстрого набора.
- 3 Если вы ввели номер для быстрого набора длиной от 1 до 3 цифр, нажмите клавишу **Ввод** (или [OK]).

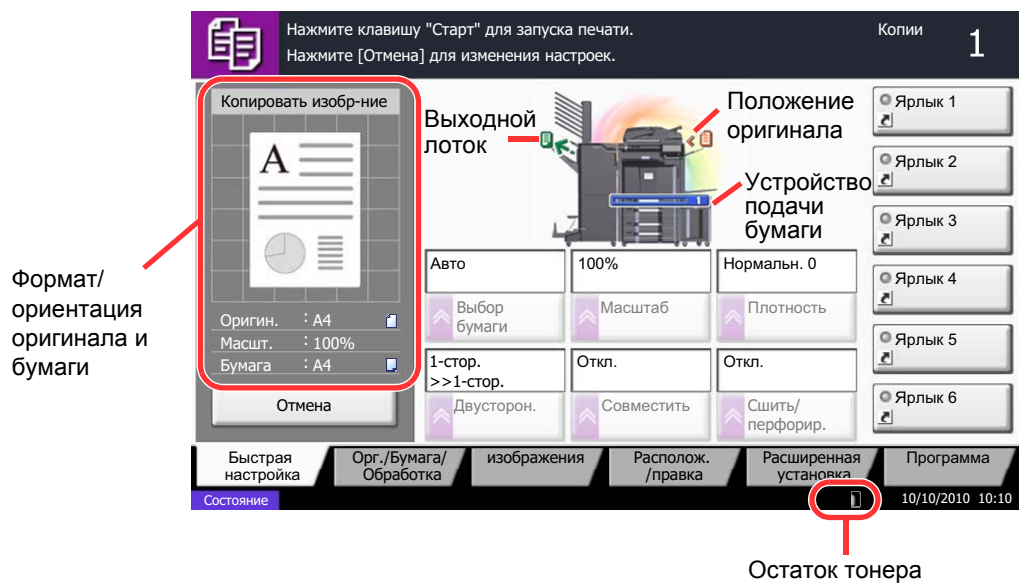
Заданный адресат появится в списке адресатов.

**ПРИМЕЧАНИЕ:** Если вы вводите 4-значный номер для быстрого набора, действие в шаге 3 можно пропустить. Появится общий экран передачи и заданный адресат отображается в списке адресатов.

## Отображение элементов сенсорной панели

### Отображение оригиналов и бумаги

На сенсорной панели отображается выбранное устройство подачи бумаги и выходной лоток.

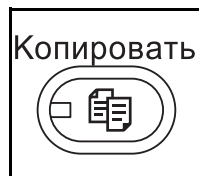


## Просмотр оригинала

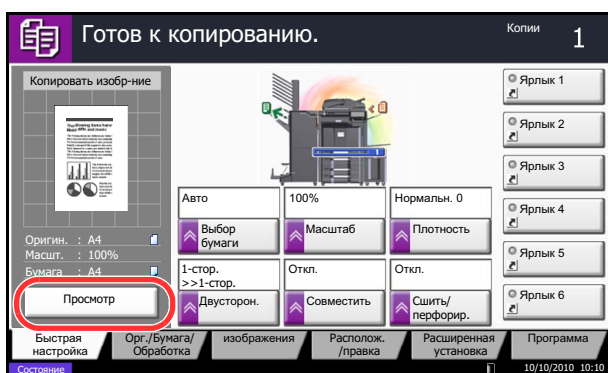
Вы можете просмотреть изображение отсканированного документа на панели.

**ПРИМЕЧАНИЕ:** Для просмотра сохраненного в пользовательском ящике изображения, обратитесь к разделу *Просмотр документов/Проверка сведений о документах на стр. 3-50*. Приведенная далее процедура относится к одностраничному оригиналу.

Ниже описана процедура просмотра отсканированных оригиналов.



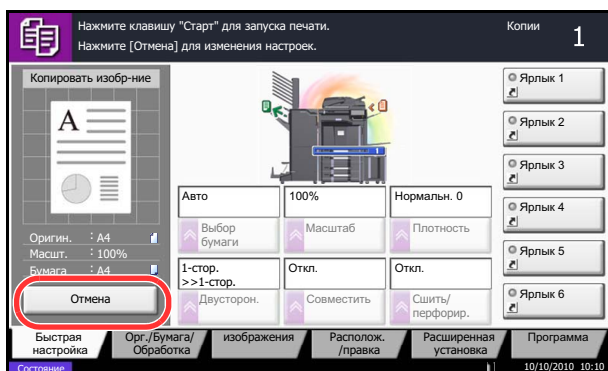
**1** Нажмите клавишу **Копировать** и положите оригинал на стекло оригинала.



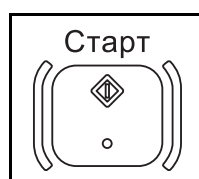
**2** Нажмите [Просмотр].

**3** Аппарат начинает сканирование оригинала. После завершения сканирования на панели появится изображение для просмотра.

**4** Для изменения качества или компоновки нажмите клавишу [Отмена] или **Стоп**. Внесите изменения в настройки и нажмите [Просмотр] повторно, чтобы увидеть изображение с новыми настройками.



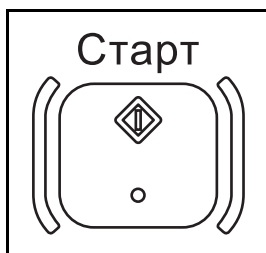
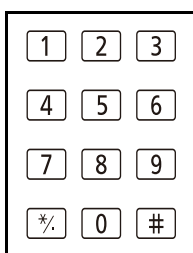
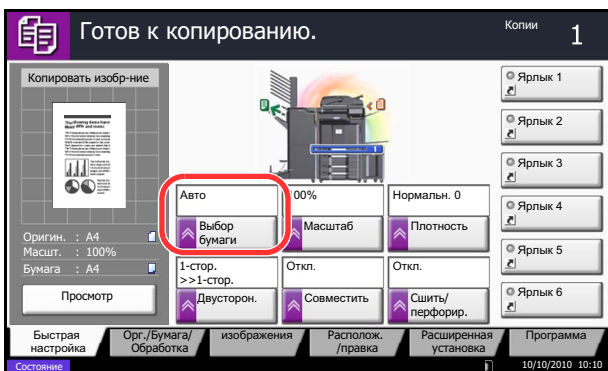
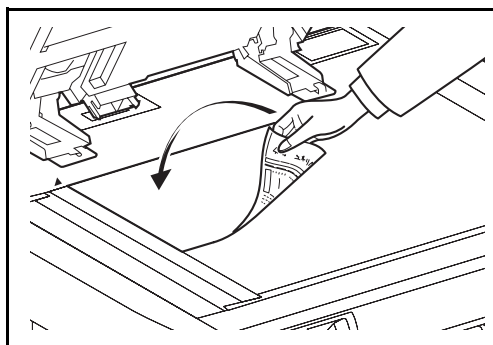
**ПРИМЕЧАНИЕ:** При сканировании многостраничного оригинала возможен просмотр только первой страницы.



**5** Если с просмотром изображения проблем нет, нажмите клавишу **Старт**. Начнется копирование.

## Копирование

Основные процедуры копирования включают в себя следующие действия.



**1** Нажмите клавишу **Копировать**.

**ПРИМЕЧАНИЕ:** Если сенсорная панель выключена, нажмите клавишу **Энергосбережение** или **Питание** и подождите, пока аппарат прогреется.

**2** Положите оригиналы на стекло оригинала или в дополнительный автоподатчик документов.

**ПРИМЕЧАНИЕ:** Указания по загрузке см. в разделе *Загрузка оригиналов на стр. 2-37*.

**3** Убедитесь в том, что для функции *Выбор бумаги* на сенсорной панели установлен режим [Авто]. Бумага, соответствующая формату оригинала, выбирается автоматически.

Для изменения формата бумаги нажмите [Орг./Бумага/Обработка], [Выбор бумаги] и выберите требуемое устройство подачи бумаги.

**4** С цифровой клавиатуры введите количество копий. Установите необходимое число копий, не превышающее 999.

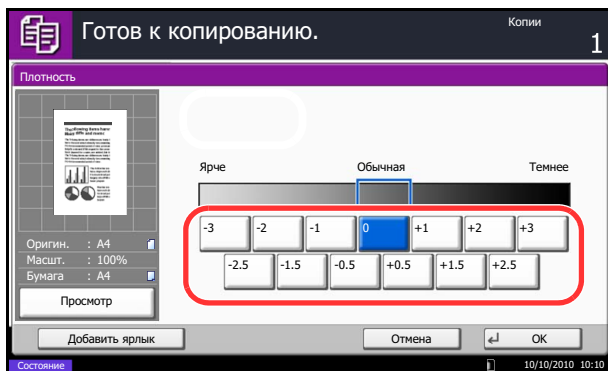
**5** Нажмите клавишу **Старт**, чтобы начать копирование.

## Регулировка плотности

Для настройки плотности используйте описанную далее процедуру.

Можно выполнить настройку плотности по 7 или 13 уровням.

Процедура настройки плотности копий описана далее.



- 1 Нажмите клавишу **Копировать**.
- 2 Поместите оригиналы на стекло оригинала.
- 3 Положите оригинал на стекло оригинала и нажмите [Качество изображения] -> [Плотность].
- 4 Настройте плотность вручную, нажимая кнопки от [-3] (Ярче) до [+3] (Темнее). Плотность можно изменять с шагом 0,5.
- 5 Нажмите [ОК].
- 6 Нажмите клавишу **Старт**. Начнется копирование.

## Выбор качества изображения

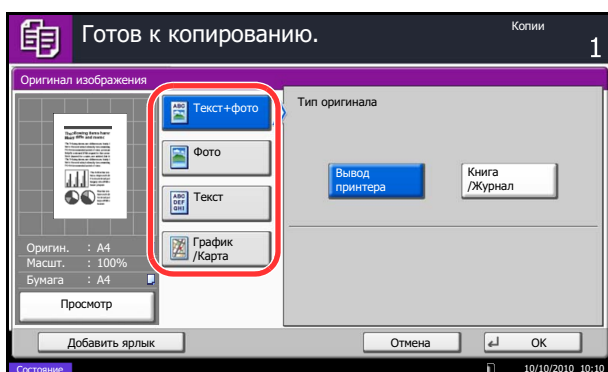
Выберите качество изображения, подходящее для оригинала данного типа.

Таблица, расположенная ниже, показывает режимы качества.

Качество изображения		Описание
Текст+фото	Вывод принтера	Для документов, содержащих текст и фотографии, изначально напечатанных на данном аппарате.
	Книга/Журнал	Для документов, содержащих текст и фотографии, напечатанных в журналах и т. п.
Фото	Вывод принтера	Для фотографий, изначально напечатанных на данном аппарате.
	Книга/Журнал	Для фотографий, напечатанных в журналах, и т. п.
	Фотобумага	Подходит для фотографий, снятых фотокамерой.
Текст	Выкл.	Для документов, в основном содержащих текст, изначально напечатанных на данном аппарате.
	Вкл.	Четкая передача карандашного текста и тонких линий.
Графика/Карта	Вывод принтера	Для карт и схем, изначально напечатанных на данном аппарате.
	Книга/Журнал	Для карт и схем, напечатанных в журналах.

Процедура выбора качества копий описана далее.

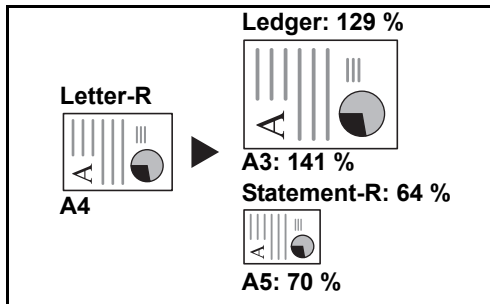
- 1 Нажмите клавишу **Копировать**.
- 2 Поместите оригиналы на стекло оригинала.
- 3 Поместите оригинал на стекло оригинала и нажмите [Качество изображения] -> [Изображение оригинала].
- 4 Выберите качество изображения.
- 5 Нажмите [OK].
- 6 Нажмите клавишу **Старт**. Начнется копирование.



## Копирование с масштабированием

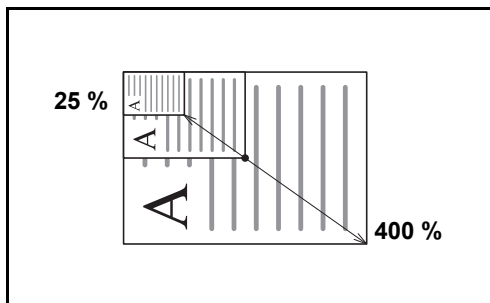
Данная функция используется для увеличения или уменьшения изображения оригинала. Предусмотрены следующие режимы масштабирования.

### Автоматическое масштабирование



Автоматическое уменьшение или увеличение изображения оригинала в соответствии с выбранным форматом бумаги.

### Масштабирование вручную



Уменьшение или увеличение изображения оригинала вручную с шагом 1% в пределах 25–400%.

### Масштабирование по предварительно заданным коэффициентам

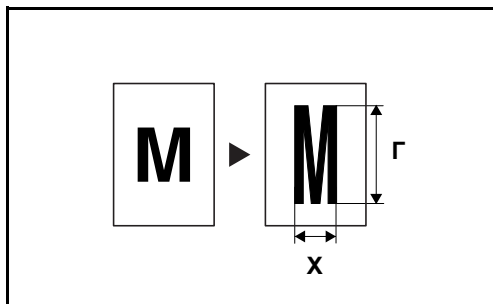
Для увеличения или уменьшения используются предварительно заданные коэффициенты масштабирования.

Предусмотрены следующие масштабные коэффициенты.

Модель	Коэффициент масштабирования
Модели с измерениями в дюймах	100%, Авто, 400% (макс.), 200% (STMT >> Ledger), 154%(STMT >> Legal), 129% (Letter >> Ledger), 121% (Legal >> Ledger), 78% (Legal >> Letter), 77% (Ledger >> Legal), 64% (Ledger >> Letter), 50% (Ledger >> STMT), 25% (мин.)
Для моделей, использующих метрическую систему единиц	100%, Авто, 400% (макс.), 200% (A5 >> A3), 141% (A4 >> A3, A5 >> A4), 127% (Folio >> A3), 106% (11×15" >> A3), 90% (Folio >> A4), 75% (11×15" >> A4), 70% (A3 >> A4, A4 >> A5), 50%, 25% (Мин.)
Модели с метрической системой единиц (для Азиатско-Тихоокеанского региона)	100%, Авто, 400%, Макс., 200% (A5>>A3), 141%(A4 >>A3, B5 >>B4), 122% (A4 >>B4, A5 >>B5), 115% (B4 >>A3, B5 >>A4), 86% (A3 >>B4, A4 >>B5), 81% (B4 >>A4, B5 >>A5), 70% (A3 >>A4, B4 >>B5), 50%, 25% (Мин.)



### Масштабирование по осям XY



Ниже описана процедура настройки масштаба.

В данном режиме масштабирование по горизонтали и по вертикали настраивается индивидуально. Масштаб можно изменять с шагом 1% в пределах 25 - 400%.

3

- 1 Нажмите клавишу **Копировать**.
- 2 Поместите оригиналы на стекло оригинала.
- 3 Поместите оригинал на стекло экспонирования и нажмите [Располож./правка.] -> [Масштаб].
- 4 Нажмите [Стандартный масштаб] для автоматического масштабирования.

Используйте клавиши [+ ] и [- ] для ввода требуемого масштабного коэффициента. Масштабный коэффициент можно указать вручную с помощью цифровых клавиш, нажав [Клав. #].

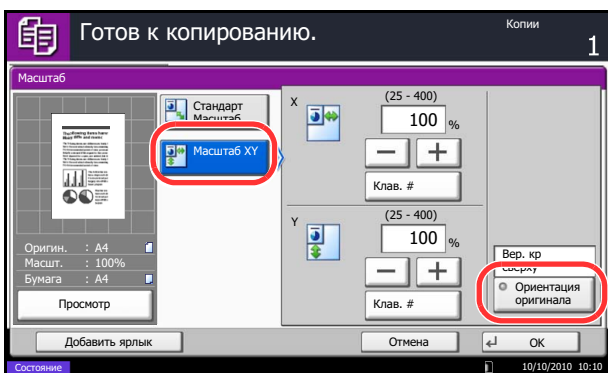
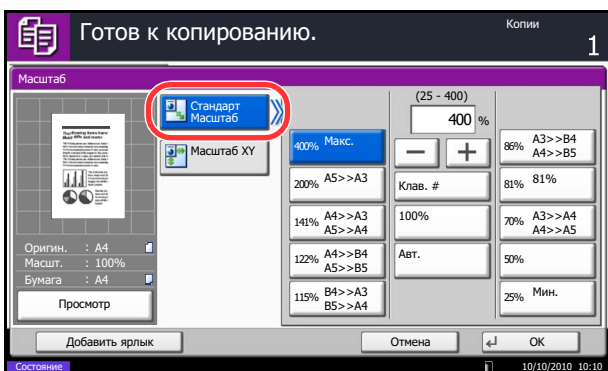
Для масштабирования по предварительно заданному коэффициенту нажмите клавишу с требуемым масштабом.

Для масштабирования по осям XY нажмите [Масштаб XY].

Используйте клавиши [+ ] и [- ] для ввода масштаба X (по горизонтали) и Y (по вертикали). Масштабный коэффициент можно указать вручную с помощью цифровых клавиш, нажав [Клав. #].

Нажмите [Ориентация оригинала] для выбора ориентации оригинала: [Вер. кр сверху] или [Вер. кр слева]. Затем нажмите [ОК].

- 5 Нажмите [ОК].
- 6 Нажмите клавишу **Старт**. Начнется копирование.

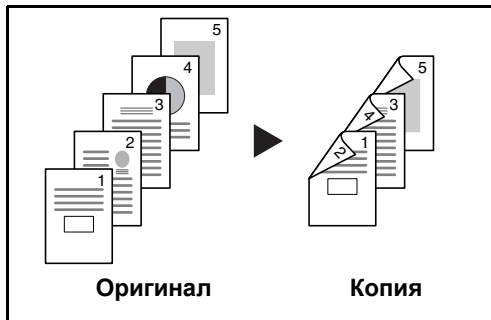


## Двустороннее копирование

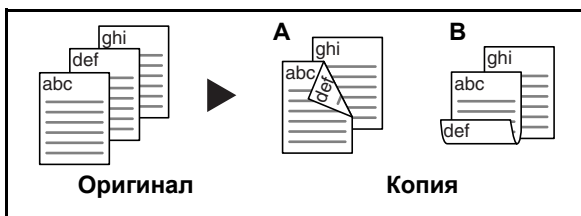
Эта функция предназначена для снятия двусторонних копий. Предусмотрены следующие режимы двустороннего копирования.

Эта функция позволяет создавать односторонние копии из двусторонних оригиналов или оригиналов с разворотами, такими как книги. Предусмотрены следующие режимы.

### Снятие двусторонних копий с односторонних оригиналов



С односторонних оригиналов снимаются двусторонние копии. Если количество оригиналов нечетное, обратная сторона последнего скопированного листа остается пустой.



Доступны следующие опции сшивания.

A Оригинал слева/справа — *Сшивание слева/справа*: Изображения на оборотных сторонах листа не переворачиваются.

B Оригинал слева/справа — *Сшивание сверху*: Изображения на оборотных сторонах листа поворачиваются на 180°. Обратные страницы скопированного документа, скрепленного сверху, при перелистывании имеют правильную ориентацию.

### Снятие односторонних копий с двусторонних оригиналов

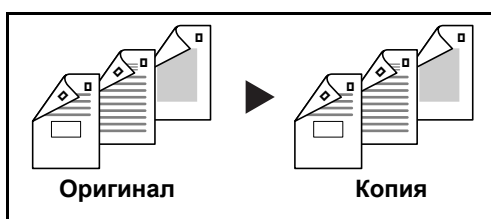


Каждая сторона двустороннего оригинала копируется на отдельный лист. Требуется дополнительный автоподатчик оригиналов.

Доступны следующие опции сшивания.

- *Сшивание слева/справа*: Изображения на оборотных сторонах листа не переворачиваются.
- *Сшивание сверху*: Изображения на оборотных сторонах листа переворачиваются на 180°.

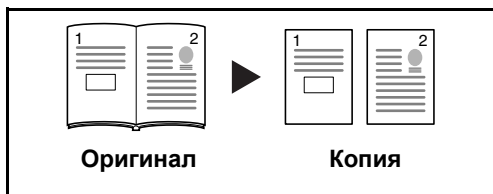
### Снятие двусторонних копий с двусторонних оригиналов



С двусторонних оригиналов снимаются двусторонние копии. Необходимы дополнительный автоподатчик оригиналов и дополнительная память.

**ПРИМЕЧАНИЕ:** При снятии двусторонних копий с двусторонних оригиналов поддерживаются такие форматы бумаги: Ledger, Legal, Letter, Letter-R, Executive, Statement-R, Oficio II, 216×340 мм, A3, B4, A4, A4-R, B5, B5-R, A5-R и Folio.

**Снятие односторонних копий с разворота (книги)**



Данный режим позволяет снять одностороннюю копию с двустороннего оригинала или раскрытой книги.

Доступны следующие опции сшивания.

- *Сшивание слева:* Копирование развернутых оригиналов выполняется слева направо.
- *Сшивание справа:* Копирование развернутых оригиналов выполняется справа налево.

**ПРИМЕЧАНИЕ:** Поддерживаются следующие форматы оригинала и бумаги при получении односторонних копий с двустороннего оригинала и с книги. Оригинал: Ledger, Letter-R, A3, B4, A4-R, B5-R, A5-R и 8К. Бумага: Letter, A4, B5 и 16К. Можно изменить формат бумаги и увеличивать или уменьшать копию в соответствии с измененным форматом.

**Снятие двусторонних копий с разворота (книги)**

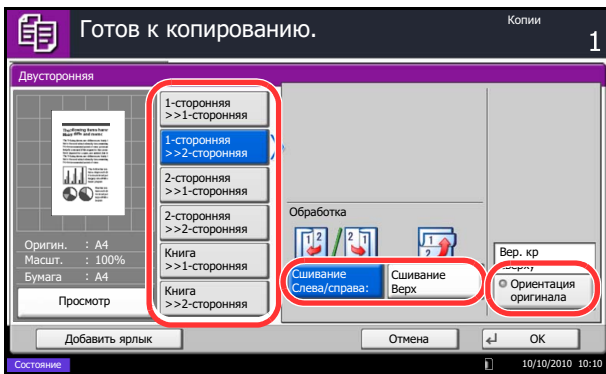


Данный режим позволяет снять двустороннюю копию с развернутого оригинала

**ПРИМЕЧАНИЕ:** Поддерживаются следующие форматы оригинала и бумаги при получении двусторонних копий с книги. Оригинал: Ledger, Letter-R, A3, B4, A4-R, B5-R, A5-R и 8К. Бумага: Letter, A4 и B5.

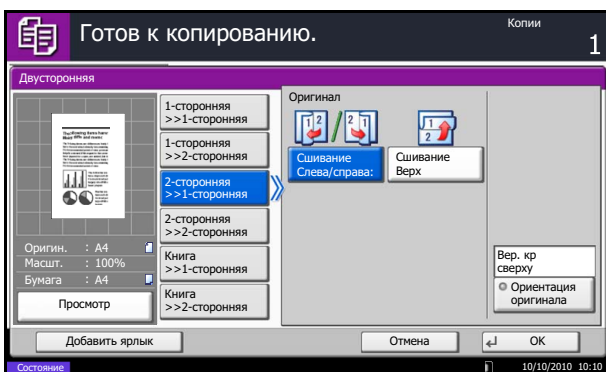
Ниже описана процедура управления двусторонним копированием.

- 1 Нажмите клавишу **Копировать**.
- 2 Поместите оригиналы на стекло оригинала.
- 3 Нажмите [Располож./правка.], затем нажмите [Двусторонняя].



- 4 Выберите требуемый режим двустороннего копирования.
- 5 Если вы выбираете [1-сторонняя>>2-сторонняя] или [2-сторонняя>>2-сторонняя], выберите край сшивания обработанной копии в окне *Обработка*.

Если вы выбираете [Книга>>2-сторонняя], нажмите [Книга>>2-сторонняя] или [Книга>>Книга] в окне *Обработка* для выбора настроек двустороннего копирования.



- 6 Если вы выбираете [2-сторонняя >>1-сторонняя], [2-сторонняя>>2-сторонняя], [Книга>>1-сторонняя] или [Книга>>2-сторонняя], выберите край сшивания оригиналов в окне *Оригинал*.
- 7 Нажмите [Ориентация оригинала] для выбора ориентации оригинала: [Вер. кр сверху] или [Вер. кр слева]. Затем нажмите [ОК].
- 8 Нажмите [ОК].

- 9 Нажмите клавишу **Старт**.

После окончания сканирования замените оригинал, помещенный на стекло экспонирования, следующим оригиналом. Затем нажмите клавишу **Старт**.

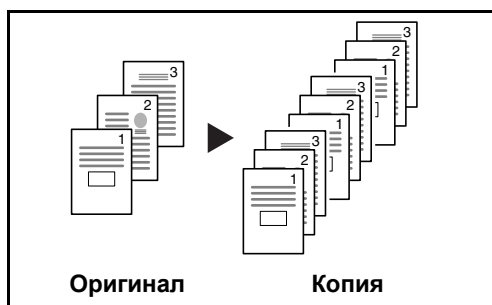
По завершении сканирования всех оригиналов нажмите [Завершить сканирование] для запуска копирования.

## Копирование с разбором по копиям/со сдвигом

При копировании аппарат позволяет разобрать результаты копирования по копиям с одновременным сдвигом стопок.

Функция копирования с разбором по копиям/со сдвигом применяется для заданий, сходных с приведенными на рисунке.

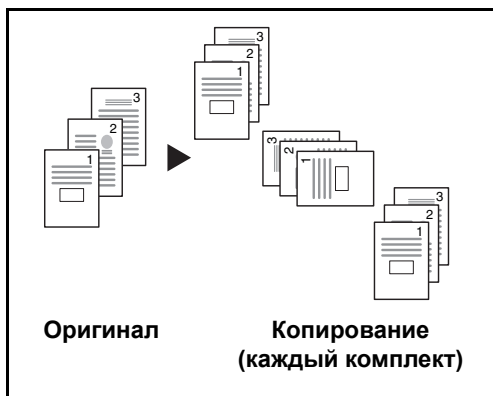
### Разбор по копиям



Сканирование нескольких оригиналов и сортировка копий по комплектам в соответствии с нумерацией страниц.

## Сдвиг

### Без финишера для документов



Если дополнительный финишер для документов не установлен, при использовании функции сдвига распечатка копий производится с разворотом каждого комплекта копий (или страницы) на 90°.

**ПРИМЕЧАНИЕ:** Для выполнения сортировки необходимо загрузить в другой лоток бумагу такого же формата, но в другой ориентации. Функция *Сдвиг* поддерживает следующие форматы бумаги: A4, B5, Letter и 16K.

3

### С финишером для документов



Когда вы выбираете сдвиг, отпечатанные копии разделяются после каждого набора копий (или после каждой страницы).

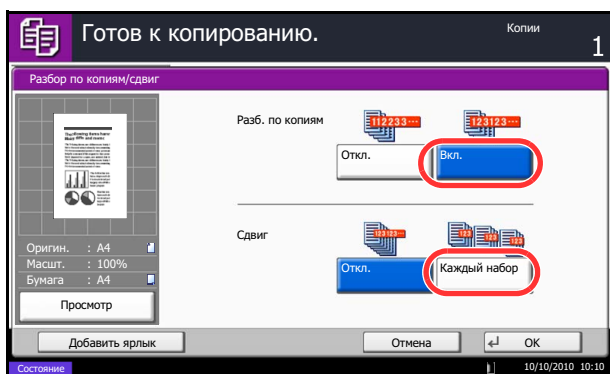
**ПРИМЕЧАНИЕ:** Требуется дополнительный финишер для документов. Функция *Сдвиг* поддерживает следующие форматы бумаги: A3, B4, A4, B5, Letter, Legal, Ledger, Oficio II, 8k, 16k, 216×340 мм, Folio.

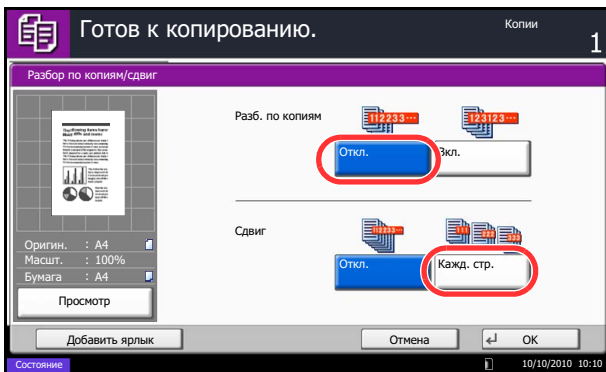
Ниже описана процедура использования функции копирования с разбором по копиям/со сдвигом.

- 1 Нажмите клавишу **Копировать**.
- 2 Поместите оригиналы на стекло оригинала.
- 3 Нажмите [Орг./Бумага/Обработка], затем нажмите [Разбор по копиям/сдвиг].
- 4 Для копирования с разбором по копиям нажмите клавишу [Вкл.] параметра *Разб. по копиям*.

Для копирования со сдвигом нажмите клавишу [Каждый набор] параметра *Сдвиг*.

Нажмите [ОК].





Если для параметра *Разб. по копиям* установлено значение [Откл.], нажмите [Откл.] или [Кажд. стр.] в окне параметра *Сдвиг*.

5 Нажмите [OK].

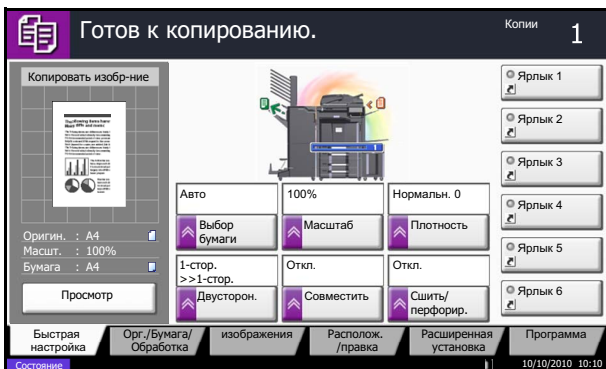
6 Нажмите клавишу **Старт**. Начнется копирование.

## Резервирование следующего задания

Эта функция позволяет во время печати откладывать очередное задание. При использовании этой функции оригинал будет сканироваться в то время, когда аппарат выполняет печать. После выполнения печати будет печататься отложенное копировальное задание. Процедура может различаться в зависимости от параметра *Сохранение приоритета след.* (см. *Руководство по эксплуатации (на английском языке)*).

Если для параметра *Сохранение приоритета след.* задано значение [Вкл.]

На сенсорной панели во время печати появится начальный экран функции копирования.



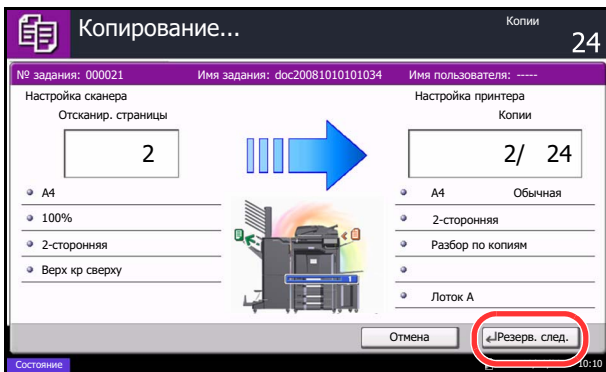
1 Положите оригиналы для отложенного копирования в аппарат и определите настройки копирования.

2 Нажмите клавишу **Старт**.

Аппарат начнет сканирование оригиналов. После выполнения печати печатается отложенное копировальное задание.

Если для параметра *Сохранение приоритета след.* задано значение [Откл.]

На сенсорной панели во время печати появится экран копирования.



- 1 Нажмите [Резерв. след.].  
Появится начальный экран для копирования.

3

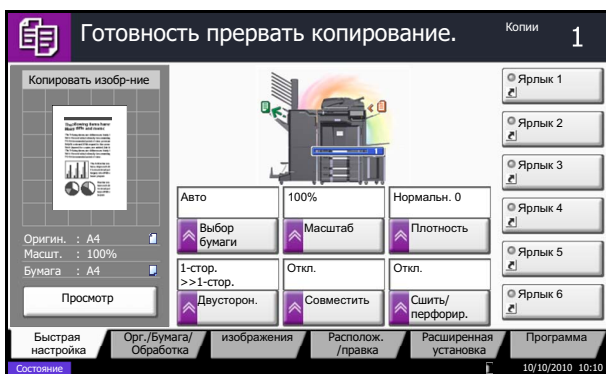
- 2 Положите оригиналы для отложенного копирования в аппарат и определите настройки копирования.
- 3 Нажмите клавишу **Старт**.  
Аппарат начнет сканирование оригиналов. После выполнения печати печатается отложенное копировальное задание.

### Прерывание копирования

Эта функция позволяет приостановить выполнение текущих заданий, если необходимо срочно сделать копии.

По завершении этого копирования аппарат возвращается к печатанию.

**ПРИМЕЧАНИЕ:** Если аппарат простаивает более 60 секунд в режиме прерывания копирования, прерванное копирование автоматически отменяется, и печать возобновляется. Время ожидания до отмены прерванного копирования можно изменить. Изменяйте время ожидания по мере необходимости. Для получения более подробной информации см. *Руководство по эксплуатации (на английском языке)*.



- 1 Нажмите клавишу **Прервать**.  
Текущее задание на печать временно приостанавливается.
- 2 Положите оригиналы в аппарат для прерванного копирования и задайте установки копирования.
- 3 Нажмите клавишу **Старт**, чтобы начать прерванное копирование.

- 4** Когда копирование завершится, нажмите клавишу **Прервать**.  
Аппарат возвратится к ранее приостановленному печатанию.

## Сшивание скрепками

Используйте эту функцию для сшивания обработанных копий.

**ПРИМЕЧАНИЕ:** Для сшивания требуется дополнительный финишер документов. Имейте в виду, что сшивание внакидку (сшивание по центру) требует использования блока брошюровки.

Доступны следующие опции сшивания и ориентации.

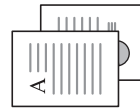
Ориентация оригинала: Верхний край (Задний край)



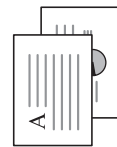
Ориентация оригинала: Верхний край (Задний край)



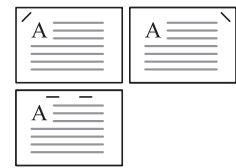
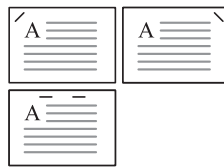
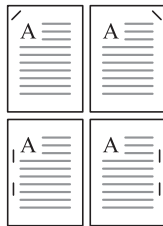
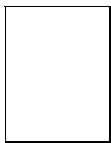
Ориентация оригинала: Левый верхний край (левый верхний угол)



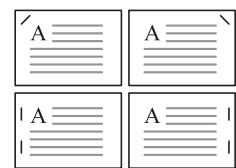
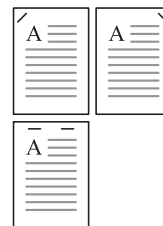
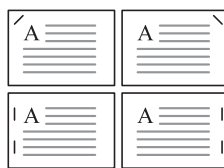
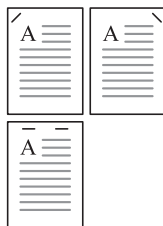
Ориентация оригинала: Левый верхний край (левый верхний угол)



Направление загрузки бумаги из кассеты



Направление загрузки бумаги из кассеты



**ПРИМЕЧАНИЕ:** Ориентация оригиналов форматов В5-R и 16K-R при сшивании одной скрепкой является недиагональной.



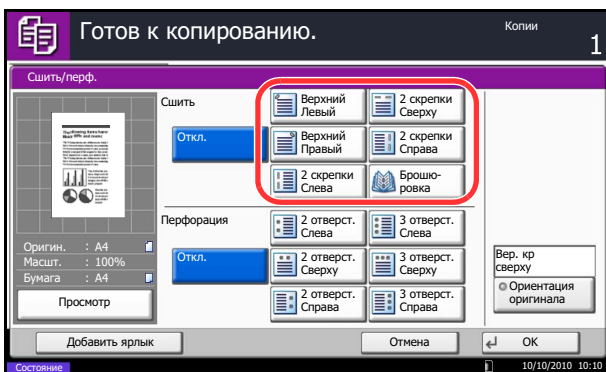
Используйте следующую процедуру для изготовления сшитых копий.

- 1 Нажмите клавишу **Копировать**.
- 2 Поместите оригиналы на стекло оригинала.

**ПРИМЕЧАНИЕ:** При выполнении *Сшивание оригиналов разных форматов* обращайтесь к *Руководству по эксплуатации (на английском языке)*.

- 3 Нажмите [Орг./Бумага/Обработка], затем нажмите [Сшить/перф.].

- 4 Выберите положение сшивания.

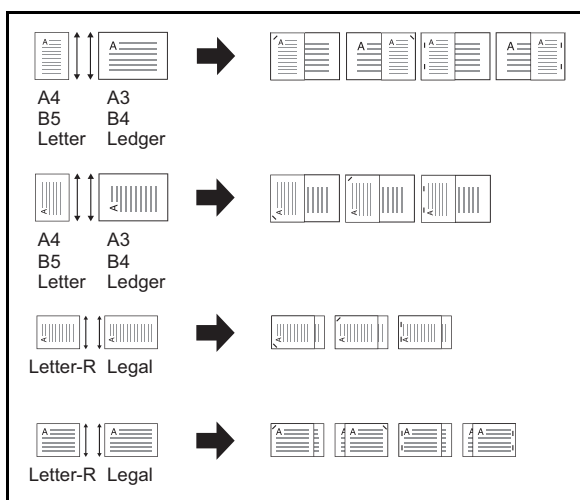


**ПРИМЕЧАНИЕ:** Для использования сшивания *внакидку* нажмите [Брошюровка]. Размещая оригиналы, убедитесь, что титульный лист находится внизу. Для получения более подробной информации о сшивании *внакидку* см. *Руководство по эксплуатации (на английском языке)*.

- 5 Нажмите [Ориентация оригинала] для выбора ориентации оригинала: [Вер. кр сверху] или [Вер. кр слева]. Затем нажмите [ОК].
- 6 Нажмите [ОК].
- 7 Нажмите клавишу **Старт**. Начнется копирование.

### Сшивание оригиналов разных форматов

Можно сшить даже отпечатки разных форматов, если у них совпадают длина или ширина в приведенных ниже комбинациях. Можно сшить до 30 листов.



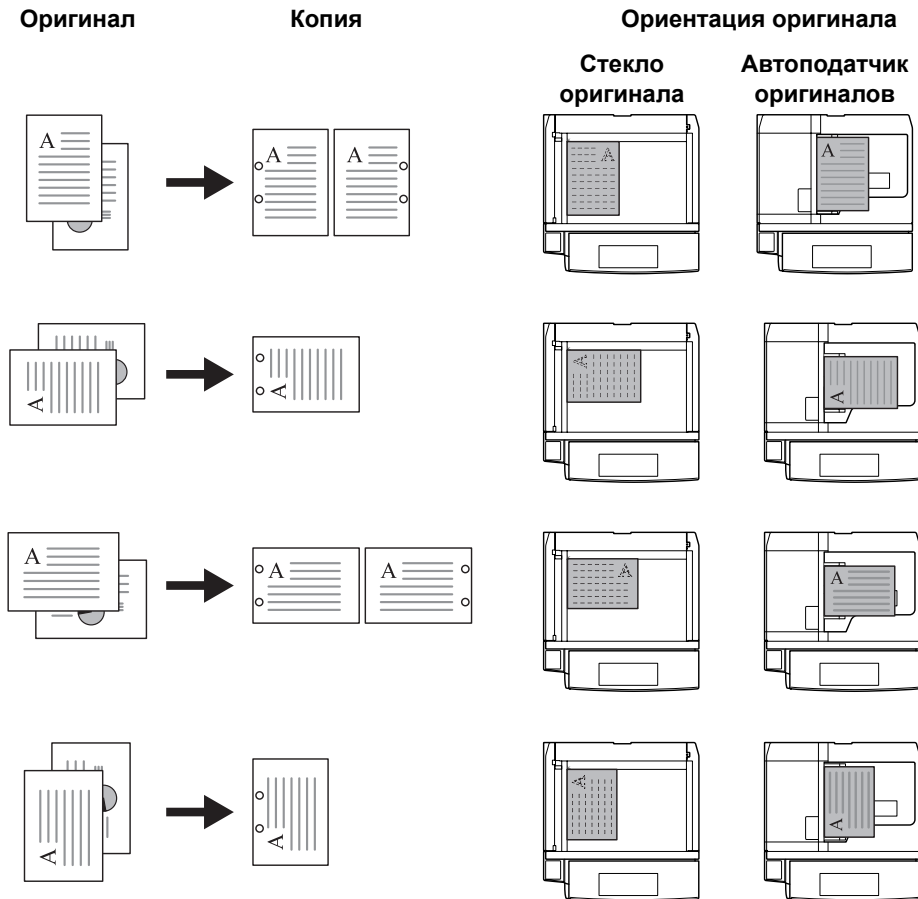
- A3 и A4
- B4 и B5
- Ledger и Letter
- Ledger и Letter-R
- 8K и 16K

## Перфорация

Пробивка отверстий в комплектах копий при подготовке к сшиванию.

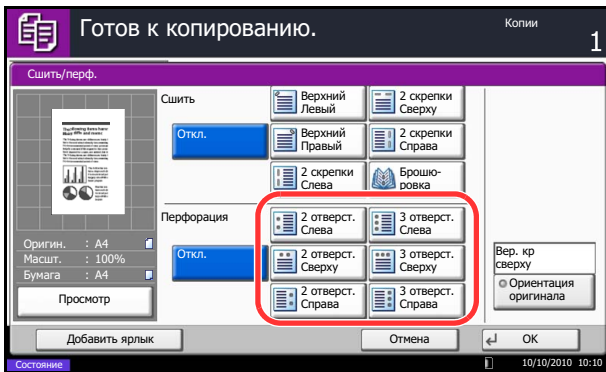
**ПРИМЕЧАНИЕ:** Требуется использование дополнительного финишера документов и дырокола.

Используется следующая ориентация оригинала и соответствующие позиции перфорации.



**ПРИМЕЧАНИЕ:** Модель с измерениями в дюймах обеспечивает перфорацию двух и трех отверстий. Модель с метрической системой единиц обеспечивает перфорацию двух и четырех отверстий.

Ниже приведена процедура перфорации.



- 1 Нажмите клавишу **Копировать**.
- 2 Поместите оригиналы на стекло оригинала.
- 3 Нажмите [Орг./Бумага/Обработка], затем нажмите [Сшить/перф.].
- 4 Выберите тип перфорации отверстий.
- 5 Нажмите [Ориентация оригинала] для выбора ориентации оригинала: [Вер. кр сверху] или [Вер. кр слева]. Затем нажмите [OK].
- 6 Нажмите [OK].
- 7 Нажмите клавишу **Старт**.

Если оригинал помещен на стекло оригинала. Поместите следующий оригинал и нажмите клавишу **Старт**. Начнется копирование.

После того, как отсканированы все страницы оригинала, нажмите [Завершить сканирование]. Начнется копирование.

3

## Передача

Данный аппарат позволяет передать отсканированное изображение в виде файла, прикрепленного к сообщению электронной почты, или сохранить на компьютере, подсоединенном по сети. Для этого необходимо задать адрес отправителя и назначение (адрес получателя) в сети.

Необходимо наличие сетевой среды, которая обеспечит связь аппарата с почтовым сервером. Рекомендуется использование локальной сети (LAN) для обеспечения высокой скорости и безопасности передачи.

Одновременно с передачей отсканированного изображения можно также распечатать его или отправить в ящик документов.

Чтобы воспользоваться данной функцией сканирования, выполните следующие действия:

- Задайте настройки, включающие настройку электронной почты для аппарата.
- С помощью Command Center RX (встроенной веб-страницы в формате HTML) зарегистрируйте IP-адрес, имя хоста сервера SMTP, получателя и настройки для электронной почты.
- Занесите адресата в адресную книгу или свяжите его с какой-либо клавишей клавиатуры.
- Если в качестве адресата выбрана папка (SMB/FTP) на компьютере, необходимо предоставить права совместного доступа к папке назначения. Для настройки параметров папки на компьютере обратитесь к системному администратору.
- Создайте/зарегистрируйте ящик документов (если в качестве назначения выбран ящик документов).
- Выберите подробные настройки передачи (выбор ящика документов в качестве назначения или одновременная печать и передача изображения).

Ниже приведена процедура обычной передачи. Возможны следующие пять режимов.

- Передача по электронной почте: Передача отсканированного изображения оригинала в виде вложения в электронное письмо...стр.3-23
- Передача в папку (SMB): Сохранение отсканированного изображения оригинала в общей папке любого компьютера сети...стр.3-24
- Передача в папку (FTP): Сохранение отсканированного изображения оригинала в папке на FTP-сервере...стр.3-24
- Передача в "Ящик документов": Передача документа, сохраненного в ящике документов на данном аппарате... см. *Руководство по эксплуатации (на английском языке)*
- Сканирование данных изображения с помощью TWAIN / WIA: Сканирование документа с помощью прикладной программы, совместимой с TWAIN или WIA... см. *TWAIN/WIA Driver Operation Guide*

---

**ПРИМЕЧАНИЕ:** Предусмотрена возможность комбинирования режимов передачи. См. раздел *Передача адресатам разных типов (групповая рассылка)* на стр. 3-42.

Функцию факса можно использовать, если установлен дополнительный комплект факса. Подробнее об этой функции можно узнать из документа *FAX Operation Guide*.

---

## Передача по электронной почте

Передача отсканированного изображения оригинала в виде вложения в электронное письмо.

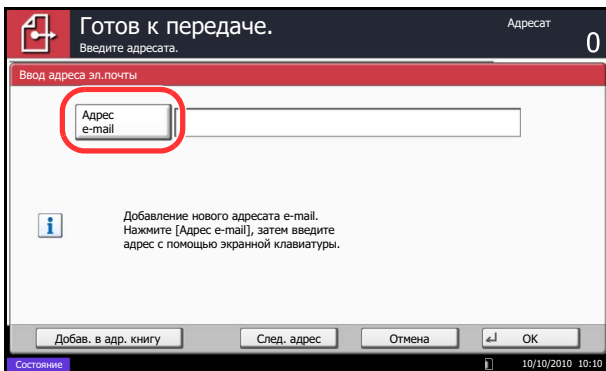
**ПРИМЕЧАНИЕ:** Для передачи электронного письма необходим предварительный доступ к Command Center RX и выполнение соответствующих настроек. Подробнее см. раздел *Command Center RX (Настройки для электронной почты)* на стр. 2-15.



- 1 Нажмите клавишу **Отправить**.

Показывает экран передачи.

**ПРИМЕЧАНИЕ:** В зависимости от настроек может отображаться адресная книга. В этом случае нажмите [Отмена] для отображения экрана передачи.



- 2 Поместите оригиналы на стекло оригинала.

- 3 Нажмите [Ввод адреса эл.почты], затем нажмите [Адрес e-mail].

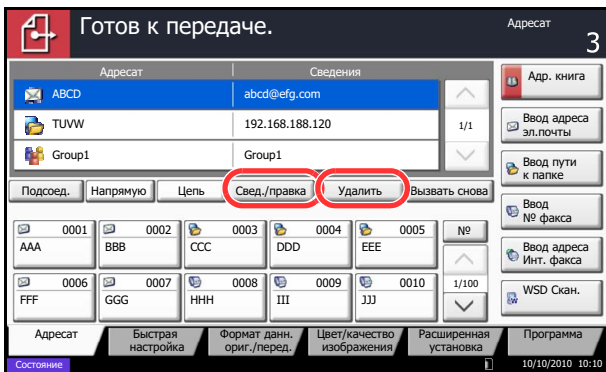
**ПРИМЕЧАНИЕ:** Адресатов можно выбрать из адресной книги или с помощью клавиш набора одним нажатием. См. раздел *Задание адресата* на стр. 3-40.

- 4 Введите адрес электронной почты и нажмите [OK].

- 5 Нажмите [След. адрес] и повторите шаг 3, чтобы указать нужных адресатов. Можно задать до 100 адресов электронной почты.

**ПРИМЕЧАНИЕ:** При отображении клавиши [Добав. в адр. книгу] выполняется регистрация адресатов в адресной книге.

- 6 Нажмите [OK]. Выполняется регистрация адресатов в списке адресатов.



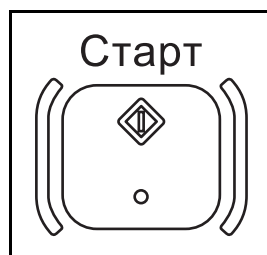
**7** Проверьте список адресатов.

Для проверки и редактирования отдельного адресата выберите его и нажмите [Свед./правка].

Для удаления адресата из списка выберите его и нажмите [Удалить].

**ПРИМЕЧАНИЕ:** Если для параметра проверки правильности ввода нового адресата задано значение [Вкл.] (см. *Руководство по эксплуатации (на английском языке)*), на экран выводится окно подтверждения. Повторите ввод адресата и нажмите [ОК].

Если для параметра проверки адресата перед отправкой задано значение [Вкл.] (см. *Руководство по эксплуатации (на английском языке)*), экран подтверждения откроется после нажатия на клавишу **Старт**. Подробнее см. раздел *Экран подтверждения адресатов на стр. 3-29*.



**8** Нажмите клавишу **Старт**. Начнется передача.

**Передача в папку (SMB)/Передача в папку (FTP)**

Сохранение отсканированного изображения оригинала в общей папке любого компьютера сети.

Сохраняет отсканированное изображение оригинала в папке на FTP-сервере.

**ПРИМЕЧАНИЕ:**

- Подробнее об использовании общей папки можно узнать в разделе *Создание общей папки на стр. 3-32*.
- Убедитесь, что для параметров **Протокол SMB** или **FTP** в Command Center RX установлено *Вкл.* Дополнительную информацию можно найти в документе *Command Center RX Operation Guide*.



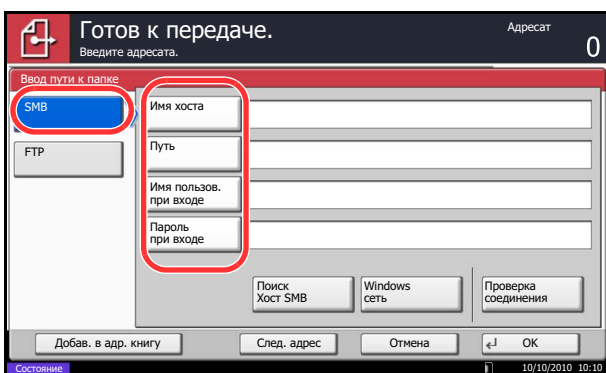
**1** Нажмите клавишу **Отправить**.

Показывает экран передачи.

**ПРИМЕЧАНИЕ:** В зависимости от настроек может отобразиться адресная книга. В этом случае нажмите [Отмена] для отображения экрана передачи.

- 2 Поместите оригиналы на стекло оригинала.
- 3 Нажмите [Ввод пути к папке], затем нажмите [SMB] или [FTP].

**ПРИМЕЧАНИЕ:** Адресатов можно выбрать из адресной книги или с помощью клавиш набора одним нажатием. Подробнее см. раздел *Задание адресата на стр. 3-40*.



- 4 Введите имя хоста (управляющего сервера), путь, регистрационное имя пользователя и пароль входа. Для отображения окна ввода необходимо нажать на соответствующую клавишу.

Для поиска папки на компьютере или в сети нажмите [Поиск Хост SMB] или [Windows сеть].

После нажатия [Поиск Хост SMB] можно ввести *Домен/Рабочая группа* и *Имя хоста* для поиска адресата на компьютерах в сети.

Нажав [Windows сеть], можно выполнить поиск адресата по всем компьютерам сети.

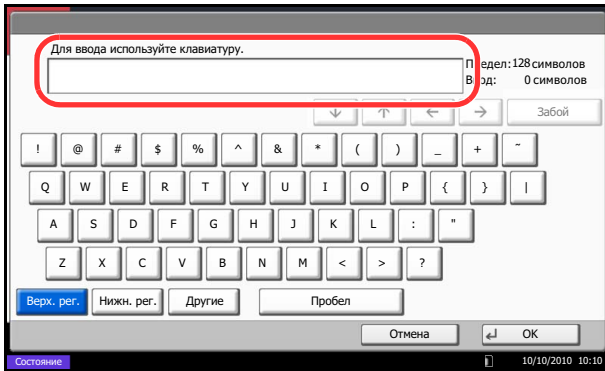
После нажатия [Windows сеть] выполняется поиск адресата по всем компьютерам сети. Могут быть показаны до 500 адресов. На появившемся экране выберите имя хоста (имя компьютера), которое вы хотите указать, и нажмите [Далее]. Появится экран ввода регистрационного имени пользователя и пароля.

После ввода регистрационного имени пользователя и пароля для компьютера назначения отобразятся общие папки. Адрес выбранной общей папки будет установлен.

**ПРИМЕЧАНИЕ:** Нажмите [Connection Test] для проверки связи с выбранным компьютером. Если соединение установить не удалось, проверьте правильность ввода данных.

Выберите папку из списка результатов поиска и перейдите к шагу 6.

5 Введите данные адресата и нажмите [OK].



Необходимо ввести следующие данные.

**ПРИМЕЧАНИЕ:** Вы не сможете осуществить передачу данных, если забыли регистрационное имя пользователя или пароль. Свяжитесь с вашим администратором и проверьте регистрационное имя пользователя или пароль.

**Для передачи в папку (SMB)**

Параметр	Данные, которые необходимо ввести	Макс. число символов
Имя хоста*	Имя хоста (управляющего сервера) или IP-адрес компьютера-получателя данных.	Не более 64 символов
Путь	Путь к папке приема в следующем формате. Например, <i>User\ScanData</i> .	Не более 128 символов
Имя пользов. при входе	Имя пользователя для доступа к компьютеру. Например, <i>abcdnet\james.smith</i>	Не более 64 символов
Пароль при входе	Пароль для доступа к компьютеру	Не более 64 символов

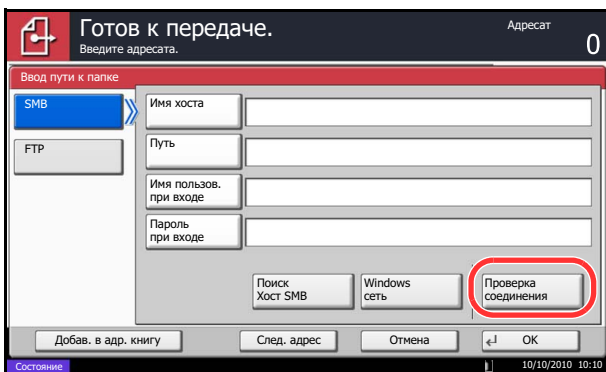
\* Задайте номер порта, отличный от порта по умолчанию (139), используя формат "имя хоста : номер порта" (например, SMBhostname:140). Чтобы ввести адрес в соответствии с протоколом IPv6, заключите его в квадратные скобки [ ]. (пример — [3ae3:9a0:cd05:b1d2:28a:1fc0:a1:10ae]:140)



Для передачи в папку (FTP)

Параметр	Данные, которые необходимо ввести	Макс. число символов
Имя хоста*	Имя хоста или IP-адрес FTP-сервера	Не более 64 символов
Путь	Путь к папке приема. Например, <i>User\ScanData</i> . Если путь не указан, данные сохраняются в домашнем каталоге.	Не более 128 символов
Имя пользов. при входе	Имя пользователя для входа на FTP-сервер	Не более 64 символов
Пароль при входе	Пароль регистрации на сервере FTP	Не более 64 символов

\* Задайте номер порта, отличный от порта по умолчанию (21), используя формат "имя хоста : номер порта" (например, FTPhostname:140).  
Чтобы ввести адрес в соответствии с протоколом IPv6, заключите его в квадратные скобки [ ].  
(пример — [3ae3:9a0:cd05:b1d2:28a:1fc0:a1:10ae]:140)



6 После задания всех полей нажмите [Проверка соединения] для проверки соединения.

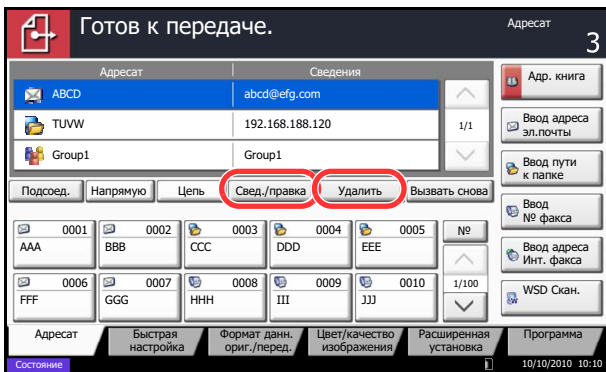
**ПРИМЕЧАНИЕ:** После установления надежного соединения с адресатом отображается сообщение *Соединение установлено*. При отображении сообщения *Невозможно установить соединение*, проверьте введенные данные.

Для задания другого адресата перейдите к шагу 7. Чтобы задать только одного адресата, перейдите к шагу 8.

7 Нажмите [След. адрес] и повторите шаги с 4 по 6, чтобы задать адресата. Можно зарегистрировать в совокупности до 10 FTP- и SMB-папок назначения.

**ПРИМЕЧАНИЕ:** При отображении клавиши [Добав. в адр. книгу] выполняется регистрация записи в адресной книге.

8 Нажмите [OK] для регистрации записи в списке адресатов.



**9** Проверьте список адресатов.

Для проверки и редактирования отдельного адресата выберите его и нажмите [Свед./правка]. При необходимости выполните редактирование, повторив шаги с 4 по 6.

Для удаления адресата из списка выберите его и нажмите [Удалить].

**ПРИМЕЧАНИЕ:** Если для параметра проверки правильности ввода нового адресата задано значение [Вкл.] (см. *Руководство по эксплуатации (на английском языке)*), на экран выводится окно подтверждения. Повторите ввод имени хоста и пути и нажмите [ОК].

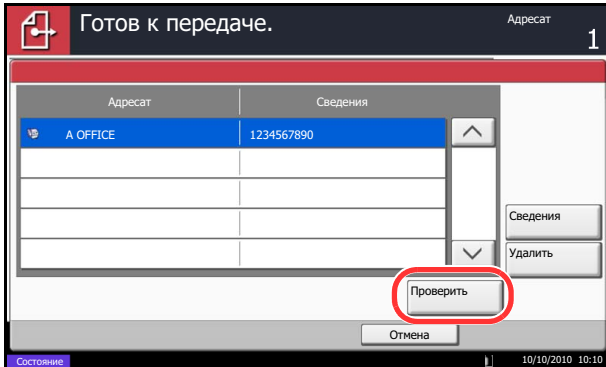
Если для параметра проверки адресата перед отправкой задано значение [Вкл.] (см. *Руководство по эксплуатации (на английском языке)*), экран подтверждения откроется после нажатия на клавишу **Старт**. Подробнее см. раздел *Экран подтверждения адресатов на стр. 3-29*.

**10** Нажмите клавишу **Старт**. Начнется передача.

## Экран подтверждения адресатов

Если для параметра проверки адресата перед отправкой задано значение [Вкл.] (см. *Руководство по эксплуатации (на английском языке)*), экран подтверждения откроется после нажатия на клавишу **Старт**.

Чтобы подтвердить адресата, выполните следующие шаги.



- 1 Нажмите [ $\surd$ ] или [ $\wedge$ ] для подтверждения каждого адресата.

Нажмите [Сведения] для вывода на экран подробной информации о выбранном адресате.

Чтобы удалить адресата, выберите его и нажмите [Удалить]. Нажмите [Да] в экране подтверждения. Документ удален.

Чтобы добавить адресата, нажмите [Отмена] и вернитесь к экрану подтверждения.

- 2 Нажмите [Проверить].

**ПРИМЕЧАНИЕ:** Удостоверьтесь, что все адресаты были подтверждены, выведя их на сенсорную панель. Кнопка [Проверить] остается неактивной до тех пор, пока не будут подтверждены все адресаты.

- 3 Нажмите клавишу **Старт**, чтобы начать передачу.

## Подготовка к отправке документа на ПК

Проверьте информацию, которую нужно ввести на аппарате, и создайте папку для получения документа на компьютере. В следующем объяснении используются снимки экрана Windows 7. Сведения на экране в других версиях Windows будут отличаться.

**ПРИМЕЧАНИЕ:** Выполните вход в систему Windows с использованием учетной записи администратора.

### Проверка вводимых данных для [Имя хоста]

Проверьте имя компьютера адресата.

- 1 В меню "Пуск" выберите **Компьютер** и затем **Свойства системы**.

Проверьте имя компьютера в появившемся окне.

В Windows XP правой кнопкой мыши щелкните и выберите **Свойства**. Отобразится диалоговое окно Свойства системы. Перейдите на вкладку **Имя компьютера** в появившемся окне и проверьте имя компьютера.

#### При использовании рабочей группы

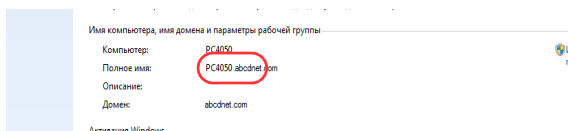
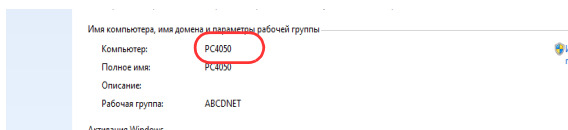
Все символы, отображаемые в "Полное имя компьютера", следует ввести в **Имя хоста**. (Пример: PC4050)

#### При наличии домена

Символы слева от первой точки (.) в "Полное имя компьютера" следует ввести в **Имя хоста**. (Пример: pc4050)

- 2 После проверки имени компьютера нажмите кнопку [ X ] (Закреть), чтобы закрыть экран свойств системы.

В Windows XP после проверки имени компьютера нажмите кнопку Отмена, чтобы закрыть экран свойств системы.



## Проверка вводимых данных для [Имя пользов. при входе]

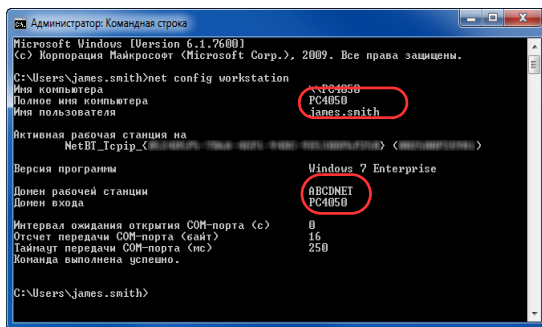
Проверьте имя домена и имя пользователя для входа в Windows.

- 1 В меню "Пуск" выберите **Все программы** (или **Программы**), **Стандартные** и затем **Командная строка**.

Появится окно "Командная строка".

- 2 В окне командной строки введите "net config workstation" и затем нажмите **Ввод**.

Пример вида экрана: имя пользователя "james.smith", имя домена "ABCDNET"



```
Администратор: Командная строка
Microsoft Windows [Version 6.1.7600]
(c) Корпорация Майкрософт (Microsoft Corp.), 2009. Все права защищены.

C:\Users\james.smith>net config workstation
Имя компьютера                PC4050
Полное имя компьютера         PC4050
Имя пользователя              james.smith

Активная рабочая станция на
NetBI_Tcpip_{...} <...>
Версия программы              Windows 7 Enterprise
Домен рабочей станции         ABCDNET
Домен входа                    PC4050

Интервал ожидания открытия COM-порта (с) 0
Отчет передачи COM-порта (байт) 16
Таймаут передачи COM-порта (мс) 250
Команда выполнена успешно.

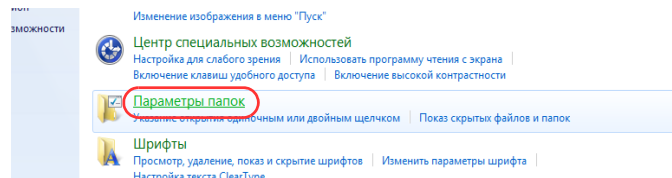
C:\Users\james.smith>
```

## Создание общей папки

Создайте общую папку на компьютере адресата для получения документа.

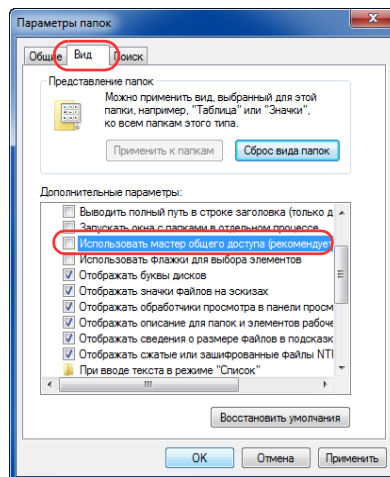
**ПРИМЕЧАНИЕ:** При наличии рабочей группы в свойствах системы выполните указанные ниже настройки, чтобы ограничить доступ к папке конкретным пользователем или конкретной группой.

- 1 В меню "Пуск" выберите **Панель управления, Оформление и персонализация** и затем **Параметры папок**.



В Windows XP нажмите **Мой компьютер** и выберите **Свойства папки** в меню **Сервис**.

- 2 Перейдите на вкладку **Вид** и снимите флажок с пункта **Использовать мастер общего доступа** (рекомендуется) в разделе **Дополнительные параметры**.



В Windows XP перейдите на вкладку **Вид** и снимите флажок с пункта **Использовать простой общий доступ к файлам** (рекомендуется) в разделе **Дополнительные параметры**.

- 3 Нажмите кнопку **ОК**, чтобы закрыть экран "Свойства папки".

- 1 Создайте папку на локальном диске (C).

**ПРИМЕЧАНИЕ:** Например, создайте папку с именем "scannerdata" на локальном диске (C).

- 2 Щелкните правой кнопкой мыши папку "scannerdata", выберите **Общий доступ** и **Расширенная настройка общего доступа**. Нажмите кнопку **Расширенная настройка общего доступа**.

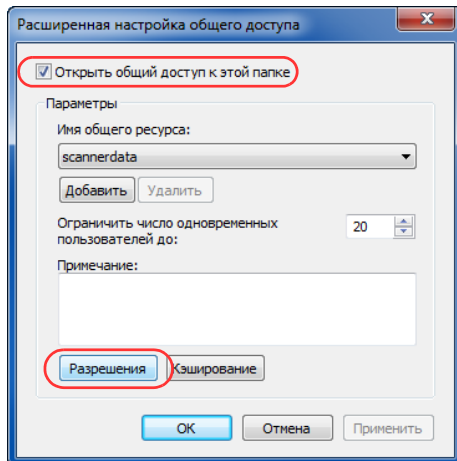
Отобразится диалоговое окно Свойства: scannerdata.

В Windows XP щелкните правой клавишей мышей папку "scannerdata" и выберите **Общий доступ и безопасность...** (или **Общий доступ**).

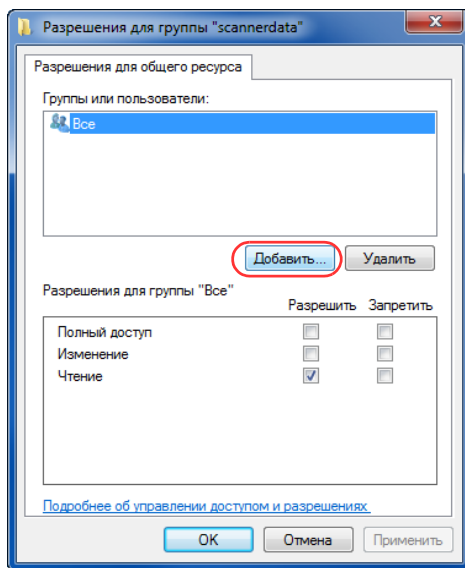
- Установите флажок **Открыть общий доступ к этой папке** и нажмите кнопку **Разрешения**.

Отобразится диалоговое окно "Разрешения: scannerdata".

В Windows XP выберите **Открыть общий доступ к этой папке** и нажмите кнопку **Разрешения**.

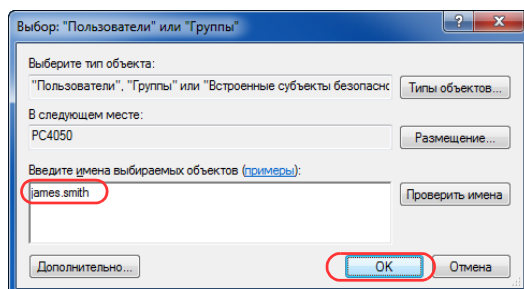


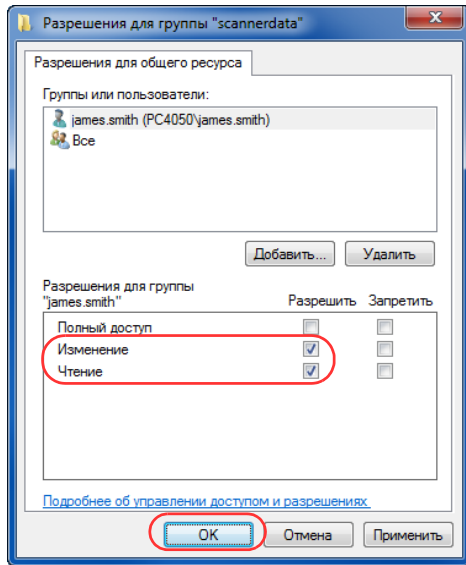
- Нажмите кнопку **Добавить**.



- Введите имя пользователя в текстовом поле и нажмите кнопку **OK**.

Нажмите кнопку местоположения и выберите местоположение. Для выбора области поиска нужно указать местоположение. По умолчанию областью поиска является домен, в котором вы находитесь.





- Выберите введенного пользователя, выберите разрешения **Изменение** и **Чтение** и нажмите кнопку **ОК**.

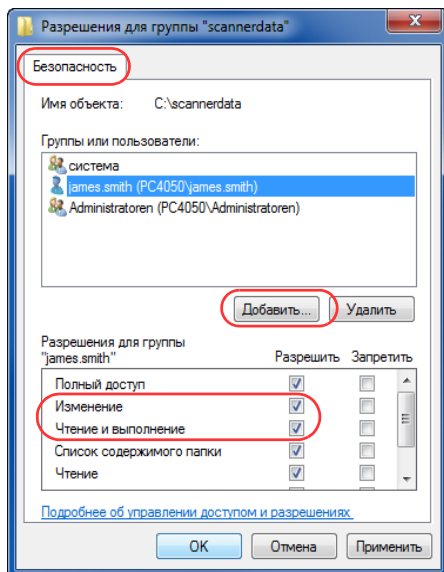
В Windows XP перейдите к шагу 8.

**ПРИМЕЧАНИЕ:** "Все" предоставляет разрешение на общий доступ каждому в сети. Для усиления безопасности рекомендуется выбрать "Все" и снять флажок разрешения **Чтение**.

- Нажмите кнопку **ОК** на экране "Расширенная настройка общего доступа", чтобы закрыть экран.

- Перейдите на вкладку **Безопасность** и затем нажмите кнопку **Изменить**.

В Windows XP перейдите на вкладку "Безопасность" и затем нажмите кнопку **Добавить**.

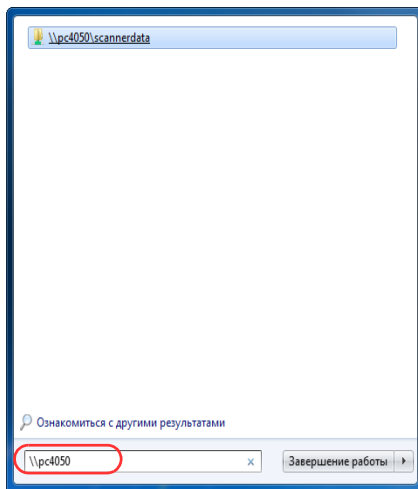


- Выберите введенного пользователя и убедитесь, что установлены флажки разрешения для **Изменение** и **Чтение и выполнение**, затем нажмите кнопку **Заккрыть**.



## Проверка пункта [Путь]

Проверьте общее имя общей папки, которое будет адресатом для документов.



- 1 Введите "\\pc4050" в "Поиск программ и файлов" меню "Пуск".

Отображается страница "Результаты поиска".

В Windows XP нажмите "Поиск" в меню "Пуск", выберите **Все файлы и папки** и выполните поиск компьютера адресата, на который будет отправлен файл.

В "Помощник по поиску" щелкните **Компьютеры или людей** и затем **Компьютер в сети**.

В текстовом поле "Имя компьютера:" введите компьютер, который вы проверяли (pc4050), а затем нажмите "Поиск".

- 2 Нажмите "\\pc4050\scannerdata", появившийся в результатах поиска.

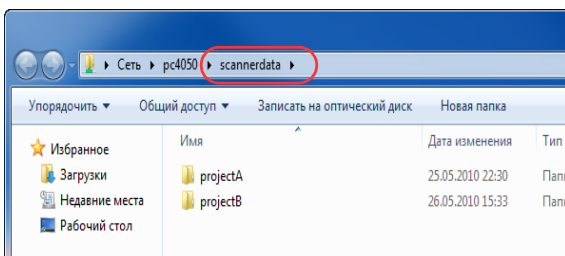
В Windows XP дважды щелкните компьютер ("pc4050"), который появится в результатах поиска.

- 3 Нажмите "\\pc4050\scannerdata", появившийся в результатах поиска.

Проверьте адресную строку. Третью и следующую текстовые строки (►) следует ввести в качестве пути.

В Windows XP, дважды щелкните папку "scannerdata" и проверьте адресную строку. Текстовая строка справа от третьей косой черты (\) должна быть введена в поле **Путь**.

(Пример: scannerdata)



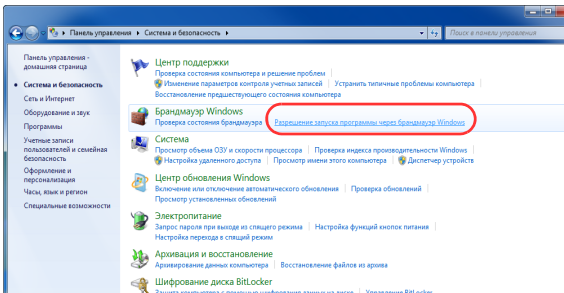
**ПРИМЕЧАНИЕ:** В общей папке можно указать подпапку в качестве расположения для передачи данных. В этом случае в поле **Путь** нужно ввести "имя общей папки\имя папки в общей папке". В вышеприведенном окне примера "scannerdata\projectA" — это **Путь**.

## Настройка брандмауэра Windows (для Windows 7)

Разрешите общий доступ к файлам и принтерам и установите порт, используемый для передачи SMB.

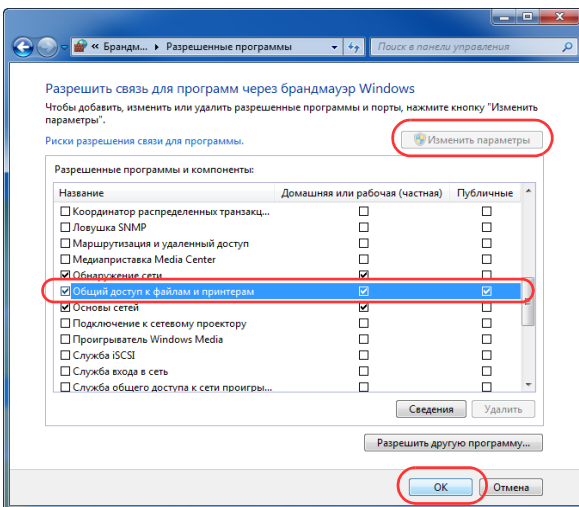
**ПРИМЕЧАНИЕ:** Выполните вход в систему Windows с использованием учетной записи администратора.

### Проверка файла и общий доступ к принтеру



- 1 В меню "Пуск" выберите **Панель управления, Система и безопасность** и **Разрешение запуска программы через брандмауэр Windows**.

**ПРИМЕЧАНИЕ:** Если появится диалоговое окно "Контроль учетных записей", нажмите кнопку **Продолжить**.

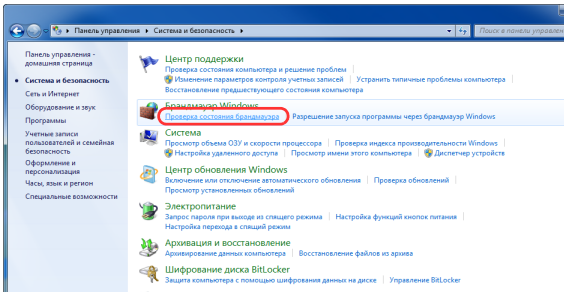


- 2 Нажмите **Изменить параметры**, установите флажок **Общий доступ к файлам и принтерам** и нажмите **ОК**.

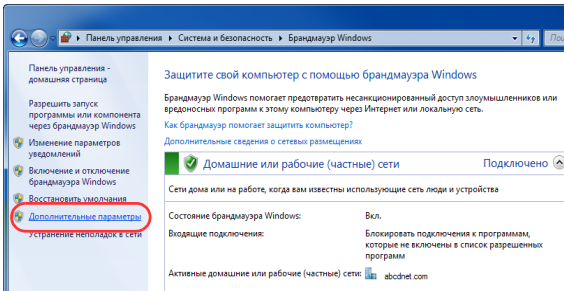
## Добавление порта

3

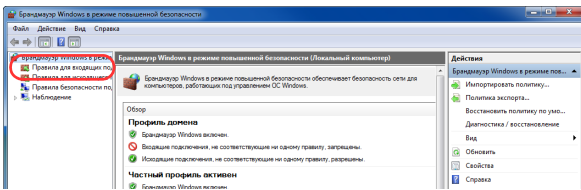
1 В меню "Пуск" выберите **Панель управления, Система и безопасность** и **Проверка состояния брандмауэра**.



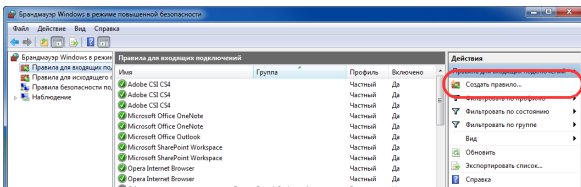
2 Нажмите **Дополнительные параметры**.



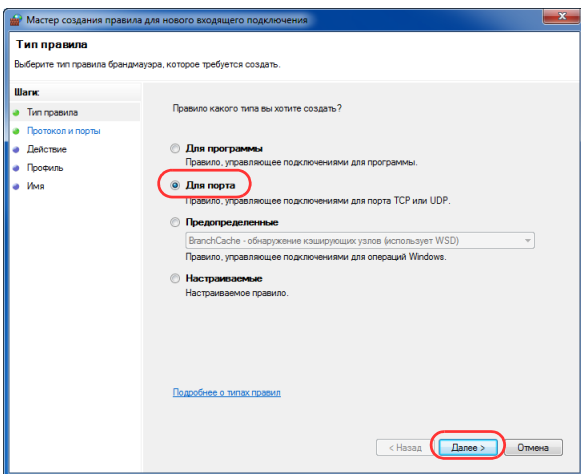
3 Нажмите **Правила для входящих подключений**.



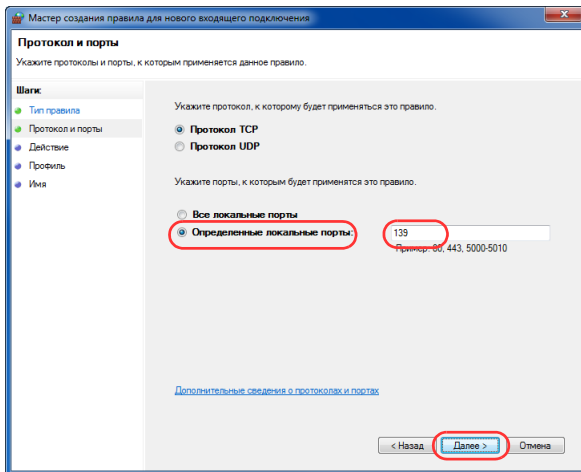
4 Нажмите **Создать правило**.



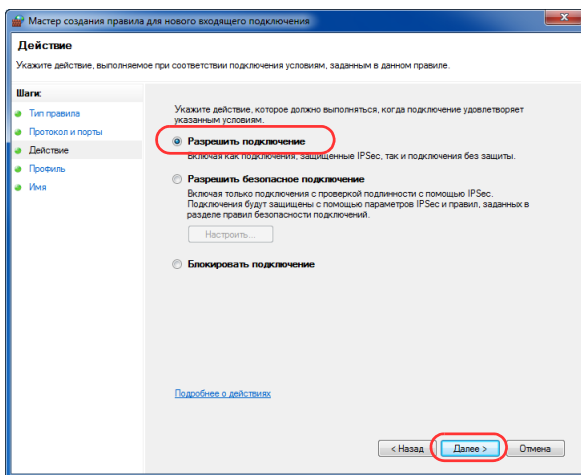
5 Выберите **Порт** и нажмите **Далее**.



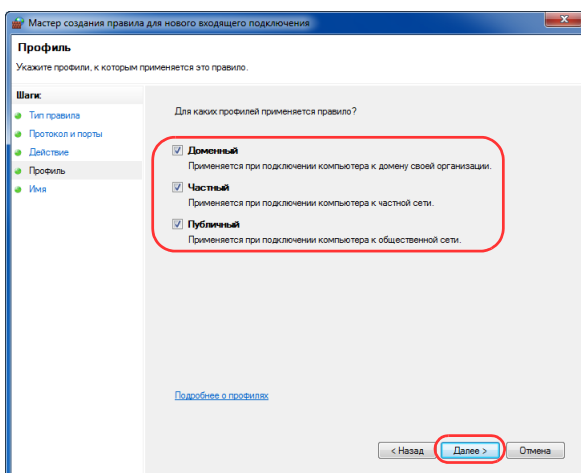
- 6 Выберите **TCP**, выберите **Определенные локальные порты**, введите "139" и нажмите **Далее**.



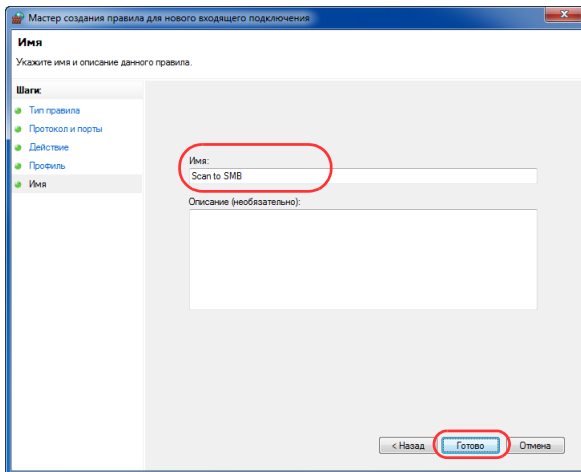
- 7 Выберите **Разрешить подключение** и нажмите **Далее**.



- 8 Убедитесь, что все флажки установлены, и нажмите **Далее**.



- 9 Введите "Сканировать в SMB" в "Имя" и нажмите **Готово**.



**ПРИМЕЧАНИЕ:** В Windows XP или Windows Vista следуйте нижеуказанной процедуре для установки порта.

- 1 В меню "Пуск" выберите **Панель управления, Система и безопасность** (или **Центр безопасности**), затем **Проверка состояния брандмауэра** (или **Брандмауэр Windows**).

Если появится диалоговое окно "Контроль учетных записей", нажмите кнопку **Продолжить**.

- 2 Перейдите на вкладку "Исключения" и нажмите кнопку **Добавить порт...**
- 3 Укажите настройки в **Добавить порт**.

Введите любое имя в поле "Имя" (например, Сканировать в SMB). Это будет именем нового порта. Введите "139" в "Номер порта". Выберите **ТСР** для "Протокол".

- 4 Нажмите кнопку **ОК**, чтобы закрыть диалоговое окно "Добавление порта".

## Задание адресата

Адресата можно выбрать из адресной книги или с помощью клавиш набора одним нажатием.

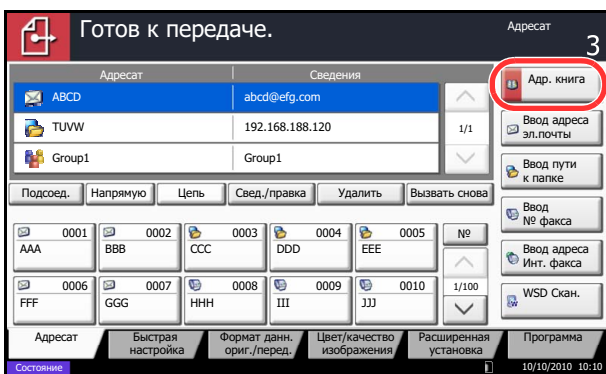
**ПРИМЕЧАНИЕ:** Можно настроить аппарат таким образом, что экран адресной книги будет появляться при нажатии клавиши **Передача**. Подробную информацию можно найти в *Руководстве по эксплуатации (на английском языке)*.

Если установлен дополнительный комплект факса, можно указать адресата для передачи факса. Введите номер адресата с цифровой клавиатуры.

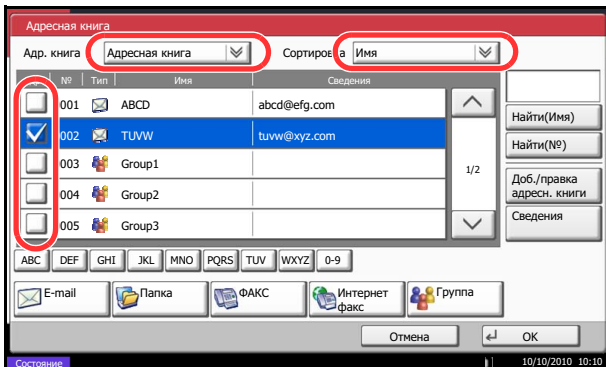
## Выбор из адресной книги

Выберите адресата, зарегистрированного в адресной книге.

Подробную информацию о регистрации адресатов можно найти в *Руководстве по эксплуатации (на английском языке)*.



- 1 На начальном экране передачи нажмите [Адр. книга].



- 2 Установите флажок напротив требуемого адресата, чтобы выбрать его в списке. Можно выбрать нескольких адресатов. Выбранные адресаты помечаются флажком. Для использования адресной книги на сервере LDAP, выберите [Расш. адр. книга] из выпадающего меню *Адр. книга*.

Вы можете изменить порядок, в котором перечислены адресаты, выбрав [Имя] или [№] из выпадающего меню *Сортировка*.

**ПРИМЕЧАНИЕ:** Для отмены выбора снимите соответствующий флажок. Дополнительную информацию о внешней адресной книге можно найти в документе *Command Center RX Operation Guide*.

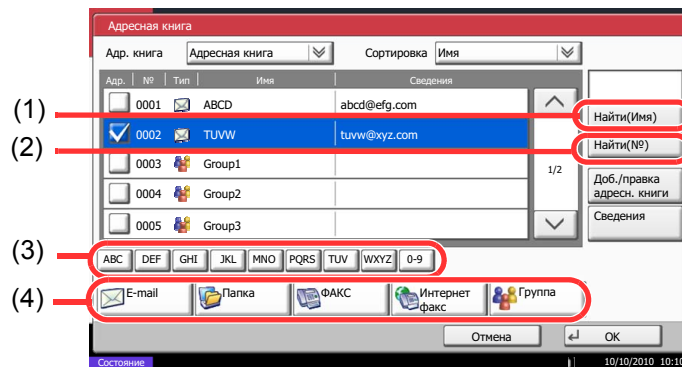
- 3 Нажмите [OK] для регистрации выбранного адресата в списке адресатов.

**ПРИМЕЧАНИЕ:** Чтобы удалить адресата из списка, выберите его и нажмите [Удалить]. По поводу изменения настройки по умолчанию параметра *Сортировка* см. *Руководство по эксплуатации (на английском языке)*.

## Поиск адресата

Можно выполнять поиск зарегистрированных адресатов.

Кроме того, предусмотрен поиск по типу или первой букве имени адресата.



Используемые клавиши	Тип поиска	Критерий поиска
1	Поиск по имени	Поиск по зарегистрированному имени
2	Поиск по номеру адреса	Поиск по зарегистрированному номеру адреса.
3	Расширенный поиск по первой букве имени	Расширенный поиск по первой букве зарегистрированного имени.
4	Расширенный поиск адресата	Расширенный поиск по типу зарегистрированного адресата: (E-mail, Папка (SMB/FTP), ФАКС, Интернет-факс или Группа). (ФАКС: только при наличии установленного дополнительного комплекта факса. Интернет-факс: только при наличии установленного дополнительного комплекта для отправки факсов по Интернету). Это функцию можно настроить таким образом, чтобы типы адресатов выбирались при отображении адресной книги. Для получения более подробной информации см. <i>Руководство по эксплуатации (на английском языке)</i> .

Ниже описаны алгоритмы использования различных режимов поиска.

### Поиск по имени

Нажмите [Найти(Имя)] и введите требуемое имя.

### Поиск по номеру адреса

Нажмите [Найти(№)] и введите номер адреса, который необходимо найти.

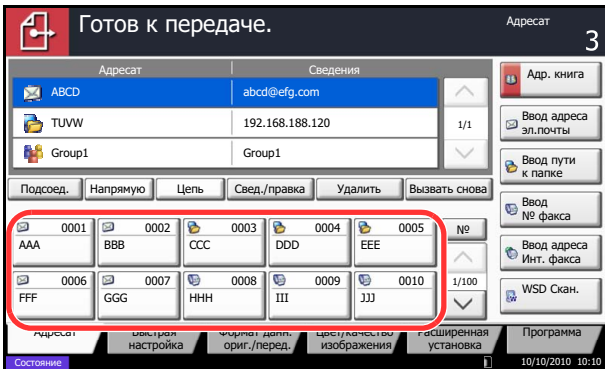
### Расширенный поиск по первой букве имени

Нажмите клавишу, соответствующую первой букве имени.

## Расширенный поиск адресата

Нажмите клавишу [E-mail], [Папка], [ФАКС], [Интернет-факс] или [Группа]. Отображаются зарегистрированные адресаты с указанным типом.

## Выбор адресата с помощью клавиши набора одним нажатием



Выберите адресата с помощью клавиш набора одним нажатием.

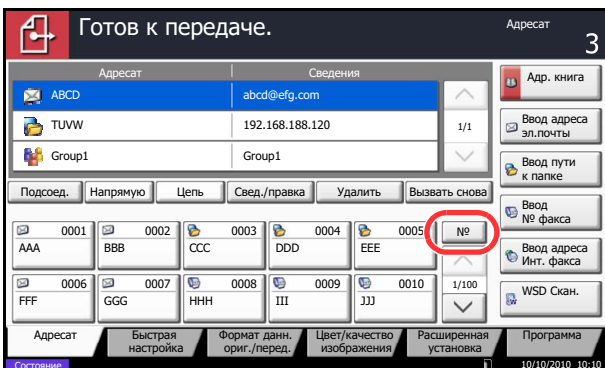
На начальном экране передачи нажмите клавишу набора одним нажатием, соответствующую зарегистрированному адресату.

**ПРИМЕЧАНИЕ:** Если клавиша набора одним нажатием, соответствующая заданному адресату, скрыта на сенсорной панели, нажмите [∨] или [∧] для прокрутки списка и просмотра следующей клавиши набора одним нажатием.

Данная процедура предполагает, что клавиши набора одним нажатием были предварительно запрограммированы.

Для получения более подробной информации о программировании клавиш набора одним нажатием см. *Руководство по эксплуатации (на английском языке)*.

## Выбор адресата с помощью быстрого набора



Для доступа к адресату введите четырехзначный номер (0001 - 1000) клавиши набора одним нажатием (быстрый набор).

В главном экране передачи нажмите клавишу **Искать назначенные клавиши** или [№] и используйте цифровые клавиши для ввода номера клавиши **набора одним нажатием** на экране цифрового ввода.

**ПРИМЕЧАНИЕ:** После ввода номера быстрого набора длиной 1-3 цифры, нажмите [OK].

## Передача адресатам разных типов (групповая рассылка)

Адресаты указываются с помощью объединения электронных адресов, папок (SMB или FTP) и номеров факсов (дополнительно). Эта функция называется *групповой рассылкой*. Это полезно при рассылке различным типам адресатов (электронные адреса, папки и т.п.) с помощью одной операции.

Номер широкоэмительных элементов	электронной почты	: до 100
	Папки (SMB, FTP)	: Общее количество: 10 SMB и FTP
	ФАКС	: до 500
	Интернет-факс	: до 100

Кроме этого, в соответствии с настройками, возможна одновременная передача и печать.



Для групповой рассылки необходимо выполнить действия, аналогичные процедуре задания адресата отдельного типа. Введите дополнительные адреса электронной почты или пути к папке; введенная информация отображается в списке адресатов. Нажмите клавишу **Старт** для запуска одновременной передачи всем адресатам.

---

**ПРИМЕЧАНИЕ:** Если в список адресатов входят номера факсов, изображения будут отправляться в черно-белом формате всем адресатам.

---

## Использование ящика документов

### Что такое ящик документов?

Ящик документов - это область жесткого диска, в которой вы сохраняете документы для последующего восстановления или распространения среди многочисленных пользователей.

Ящик документов содержит четыре типа ящиков, выполняющих следующие функции.

#### Пользовательский ящик...см. *Руководство по эксплуатации (на английском языке)*

Пользовательский ящик - это ящик, который вы можете создать внутри ящика документов и использовать для хранения данных с целью дальнейшего их восстановления. Вы можете создать или удалить пользовательский ящик, а также обрабатывать данные различными способами, как описано ниже:

- Создание пользовательского ящика...см. *Руководство по эксплуатации (на английском языке)*
- Хранение документов в пользовательском ящике...см. *Руководство по эксплуатации (на английском языке)*
- Печать документов из пользовательского ящика...см. *Руководство по эксплуатации (на английском языке)*
- Передача документов из пользовательского ящика...см. *Руководство по эксплуатации (на английском языке)*
- Перемещение/ копирование /объединение документов в пользовательском ящике...см. *Руководство по эксплуатации (на английском языке)*
- Удаление документов из пользовательского ящика...см. *Руководство по эксплуатации (на английском языке)*

#### Ящик заданий

Ящик заданий содержит временные или постоянные данные печати для использования с различными заданиями, включая задания "Конфиденциальная печать", "Сохраненное задание", "Быстрая копия", "Проверка и удержание", "Повторное копирование" и "Наложение формы", которые будут рассмотрены позже.

Четыре индивидуальных ящика заданий, соответствующие данным вариантам заданий, уже имеются в ящике документов. Эти ящики заданий не могут быть созданы или удалены пользователем.

---

**ПРИМЕЧАНИЕ:** Вы можете настроить аппарат так, чтобы временные документы, находящиеся в ящике заданий, удалялись автоматически. Подробную информацию можно найти в *Руководстве по эксплуатации (на английском языке)*.

---

#### Ящик "Конфиденциальная печать/сохраненное задание" ...см. *Руководство по эксплуатации (на английском языке)*

В режиме конфиденциальной печати вы можете определить, чтобы задание не распечатывалось, пока вы не разрешите его печать с панели управления. При передаче задания из прикладного программного обеспечения, укажите 4-х значный цифровой код доступа в драйвере принтера. Задание включается на печать при помощи ввода кода доступа в панели управления, обеспечивая конфиденциальность задания на печать. Данные будут удалены после завершения задания на печать или после выключения питания.

Для задержанного задания код доступа не является обязательным, но может быть задан в драйвере принтера, если необходимо обеспечение защиты с использованием кода доступа. В этом случае для распечатки хранящихся заданий необходимо ввести код доступа. Данные печати будут сохранены на жестком диске после выполнения печати. Это позволит распечатывать те же данные печати неоднократно.

### Ящик "Быстрая копия/проверка и удержание"...см. [Руководство по эксплуатации \(на английском языке\)](#)

Функция "Быстрая копия" облегчает дополнительную печать уже распечатанных документов. Активация быстрого копирования и печать документа с использованием драйвера принтера позволяют распечатывать данные, хранящиеся в ящике заданий "Быстрая копия". Если нужны дополнительные копии, вы можете допечатать необходимое количество копий, используя панель управления. По умолчанию может быть сохранено до 32 документов. При отключении питания все сохраненные задания будут удалены.

---

**ПРИМЕЧАНИЕ:** Если вы попытаетесь сохранить документы, а их количество превышает максимальное, последние данные документов будут записаны поверх старых данных.

---

Режим "Пробная до уточнения" выполняет только однократную пробную печать составного задания и задерживает печать оставшихся копий. Печать составного задания на печать в режиме "Пробная до уточнения" с использованием драйвера принтера позволяет печатать только одну копию, в то время как данные документа находятся в ящике заданий. Для продолжения печати оставшихся копий используйте панель управления. Вы можете изменить количество выводимых на печать копий.

### Ящик "Повторное копирование"...см. [Руководство по эксплуатации \(на английском языке\)](#)

Функция повторного копирования позволяет сохранить скопированные данные оригинального документа в ящике заданий и распечатать дополнительные его копии позднее. По умолчанию может быть сохранено до 32 документов. При отключении питания все оригинальные данные будут удалены.

---

**ПРИМЕЧАНИЕ:** Режим повторного копирования недоступен, когда установлен Data Security Kit.

---

### Ящик "Форма для наложения формы"...см. [Руководство по эксплуатации \(на английском языке\)](#)

Режим наложения изображений копирует оригинальный документ, наложенный на форму или изображение. Этот ящик заданий используется для хранения форм или изображений для наложения.

### Ящик "Съемный носитель"

Память USB, вставленная в порт USB (A1) аппарата, также определяется как ящик заданий. Это позволяет печатать PDF-данные, хранящиеся в памяти USB. PDF-файлы можно распечатывать непосредственно с USB-памяти без компьютера. Файлы изображений, отсканированных с помощью данного аппарата, могут также сохраняться в памяти USB в форматах PDF, TIFF, JPEG, XPS или формате PDF с высокой степенью сжатия (Сканирование памяти USB).

### Ящик факсов

Ящик факсов сохраняет принятые факсимильные данные. Более подробную информацию можно найти в документе *Operation Guide*, входящем в комплект факса.

## Основные операции с ящиком документов

Данный раздел описывает основные операции с ящиками документов, используя примеры, где задачи выполняются с помощью пользовательских ящиков.

**ПРИМЕЧАНИЕ:** В следующих разъяснениях предполагается, что управление регистрацией пользователей включено. Более подробно о правах доступа пользователя при входе в систему см. в разделе *Полномочия пользователя на стр. 3-51*.

Основная процедура использования ящиков документов разъяснена ниже.

### 1 Нажмите клавишу **Ящик документов**.

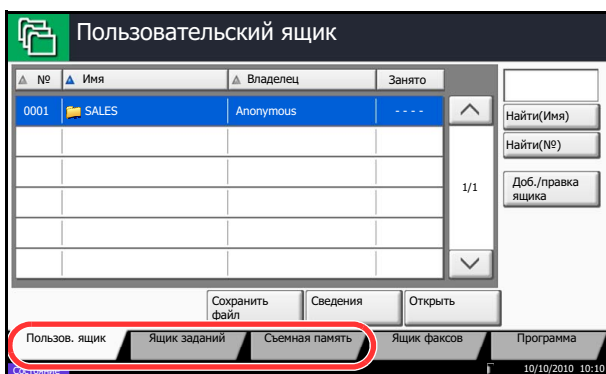
Появится экран ящика документов по умолчанию.

### 2 Нажмите [Пользов. ящик], [Ящик заданий] или [Съемный носитель] для выбора типа ящика документов, с которым вы хотите работать.

В данном случае нажмите [Пользов. ящик].

Появится экран списка ящиков.

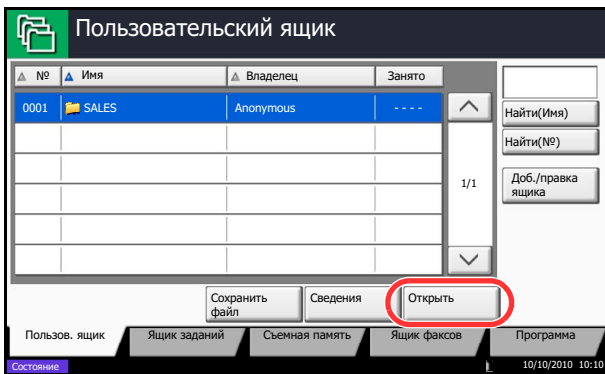
Вы можете использовать этот экран для выполнения таких задач, как регистрация и редактирование ящиков. Дополнительную информацию об использовании списка ящиков можно найти в разделе *Список пользовательских ящиков на стр. 3-47*.



**ПРИМЕЧАНИЕ:** Для получения более подробной информации о регистрации ящиков см. *Руководство по эксплуатации (на английском языке)*.

Вы не можете получить доступ к ящикам, если забыли пароль. В этом случае получите доступ к аппарату, используя права администратора, и перезапишите пароль к ящику.

См. *Руководство по эксплуатации (на английском языке)*, чтобы выяснить имя пользователя и пароль при входе по умолчанию.



- 3 Выберите ящик, содержащий документ, с которым вы хотите работать, и нажмите [Открыть].

Появится экран списка документов.

Вы можете использовать этот экран для выполнения таких задач, как печать и передача документов. Дополнительную информацию об использовании списка документов можно найти в разделе *Список документов на стр. 3-48*.

3

**ПРИМЕЧАНИЕ:** Если пользовательский ящик защищен паролем, введите правильный пароль.

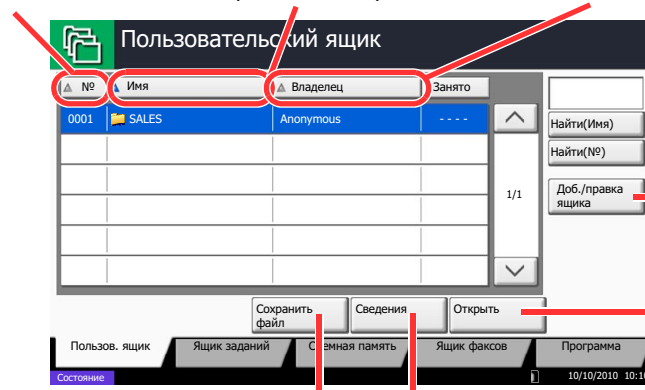
### Список пользовательских ящиков

Список ящиков показывает зарегистрированные пользовательские ящики. Пользовательские ящики могут перечисляться по номерам или именам ящиков. Вы можете работать со списком несколькими способами, как показано ниже.

Перечисление ящиков по номерам в порядке возрастания/убывания.

Перечисление ящиков по именам в алфавитном порядке.

Перечисление ящиков по владельцам в алфавитном порядке.



Регистрирует новые ящики и проверяет, изменяет или удаляет информацию, содержащуюся в них.

Открывает выбранный ящик.

Сохраняет документ в выбранном ящике.

Показывает информацию о выбранном ящике.

## Список документов

Список документов - это перечень документов, хранящихся в пользовательском ящике. Документы могут быть перечислены по именам или как эскизы. Список может использоваться показанным ниже способом.

### Список

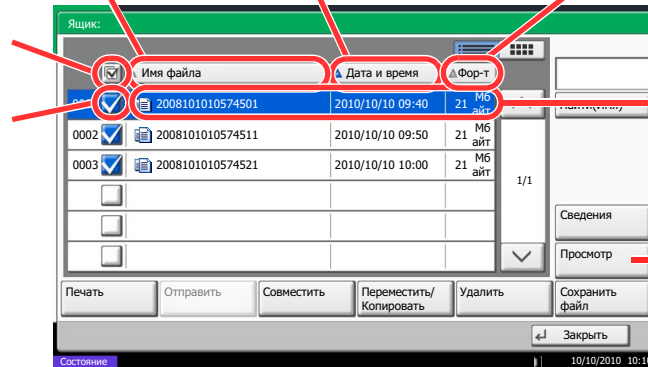
Перечисление документов по именам в алфавитном порядке.

Выбор более одного документа за один раз.

Выбор документов установкой флажков.

Перечисление документов по времени внесения изменений в порядке возрастания/убывания.

Перечисление документов по размерам в порядке возрастания/убывания.



Выделение документа для отображения информации о нем с помощью кнопки [Сведения].

Осуществляет просмотр выбранного документа.

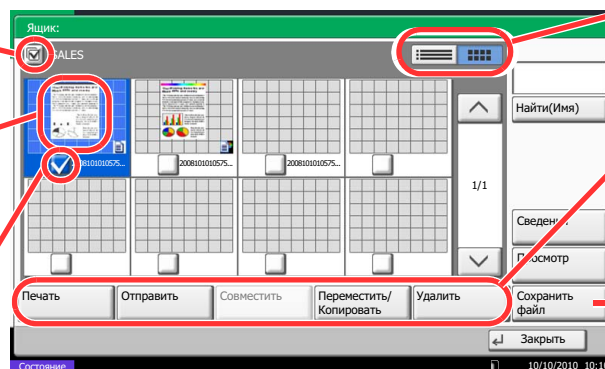


### Эскиз

Выбор более одного документа за один раз.

Выделение документа для отображения информации о нем с помощью кнопки [Сведения].

Выбор документов установкой флажков.



Осуществляет переключение между отображением списка и эскизов.

Печатает, передает, объединяет, перемещает, копирует или удаляет выбранные документы.

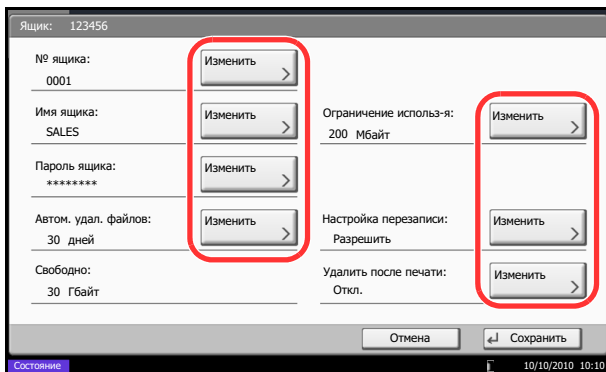
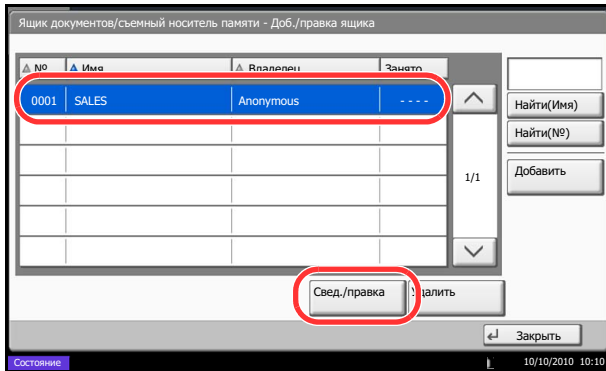
Сохраняет документ в открытом ящике.

**ПРИМЕЧАНИЕ:** Вы можете выбрать несколько документов установкой флажков соответствующих документов. Тем не менее имейте в виду, что вы не можете выбрать несколько документов при передаче документов.

## Просмотр/Редактирование сведений о ящике

Вы можете проверить и изменить информацию о ящике.

Используйте приведенную ниже процедуру.



**1** Нажмите [Доб./правка ящика] на экране списка ящиков.

**2** Выделите ящик, сведения о котором вы хотите проверить или изменить, и нажмите [Свед./правка].

**ПРИМЕЧАНИЕ:** Если пользовательский ящик защищен паролем, введите правильный пароль.

**3** Проверьте сведения о ящике.

Для редактирования сведений нажмите [Изменить] для сведений, которые вы хотите изменить. Отредактируйте сведения нужным образом и нажмите [OK].

**4** Если вы изменили сведения, нажмите [Сохранить], а затем нажмите [Да] на экране подтверждения.

Если вы не изменили сведения, нажмите [Нет].

**5** Нажмите [Закреть]. На дисплее снова появится экран ящика документов.

## Просмотр документов/Проверка сведений о документах

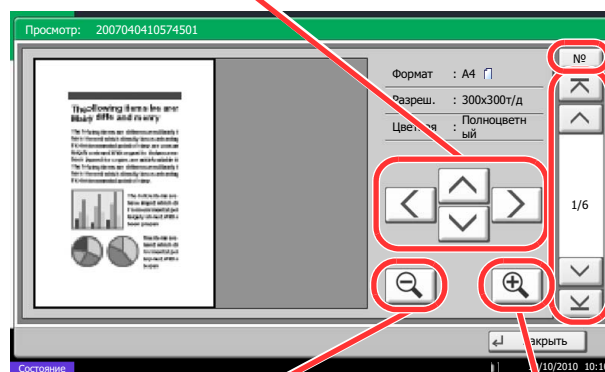
Вы можете использовать данный режим для просмотра документов, хранящихся в ящике документов, или для отображения сведений о документах для проверки.

Используйте приведенную ниже процедуру.

- 1 Выберите (выделите) документ для просмотра, а затем нажмите [Просмотр] или [Сведения].
- 2 Просмотрите документ или проверьте сведения о нем.

Операции, доступные на экране просмотра, показаны ниже.

Если вы используете масштабирование, то можете пользоваться этими клавишами для перемещения области просмотра.



В многостраничных документах вы можете менять страницы, вводя номер нужной страницы.

В многостраничных документах вы можете использовать эти кнопки для смены страниц.

Уменьшение.

Увеличение.

- 3 По окончании просмотра документов или проверки сведений о них нажмите [Закреть].



## Полномочия пользователя

Когда включено управление регистрацией пользователя, доступность компонентов ящика документов будет зависеть от заданных полномочий пользователя.

Доступность зависит от полномочий пользователя следующим образом:

Доступность		Уровень доступа		Администратор	Пользователь
Работа с аппаратом	Создание ящика			Да	Нет
	Смена владельца ящика			Да	Нет
	Удаление ящика	Другие		Да	Нет
		Владелец		Да	Да
Информация о ящике	Изменение номера ящика	Другие		Да	Нет
		Владелец		Да	Нет
	Переименование ящика	Другие		Да	Нет
		Владелец		Да	Да
	Изменение пароля к ящику	Другие		Да	Нет
		Владелец		Да	Да
	Настройка емкости ящика	Другие		Да	Нет
		Владелец		Да	Нет
	Изменение владельца	Другие		Да	Нет
		Владелец		Да	Нет
	Изменение прав доступа	Другие		Да	Нет
		Владелец		Да	Да
	Изменение продолжительности использования ящика	Другие		Да	Нет
		Владелец		Да	Да

### Ограничение доступа к ящику

Доступность пользовательского ящика отличается в зависимости от уровня полномочий следующим образом:

**Администратор:** Администратор может получать доступ и работать со всеми ящиками.

**Пользователь:** Пользователь может получать доступ и работать с своим собственным ящиком и ящиками, используемыми совместно.

## Требование ввода пароля

Когда управление регистрацией пользователей включено, требование ввода пароля зависит от уровня полномочий следующим образом:

Администратор:	Администратору не нужно вводить пароль для получения доступа к любому ящику.
Пользователь:	Пользователь должен вводить пароль для получения доступа к ящику, который защищен паролем. Пользователю не нужно вводить пароль для получения доступа к его/ее собственному ящику.

## Создание новых пользовательских ящиков при включенном управлении регистрацией пользователей

Если вы создаете новый пользовательский ящик при включенном управлении регистрацией пользователей, появится экран, на котором можно изменить настройки пользователя и прав доступа. Только администраторы и администраторы аппаратов могут создавать новые пользовательские ящики.

**Смена владельца:** Нажмите [Изменить] на экране *Владелец* и выберите нового владельца ящика из отображаемого списка. Затем нажмите [ОК].

**Изменение прав доступа:** Нажмите [Изменить] на экране *Права доступа* и выберите [Личный] или [Общий]. Затем нажмите [ОК].

**ПРИМЕЧАНИЕ:** Для информации о задании прочих параметров см. *Руководство по эксплуатации (на английском языке)*.

**Работа с полномочиями пользователя, когда включено управление регистрацией пользователей**

Ящик	
№ ящика: 0001	Владелец: DCBA9876
Имя ящика: SALES	Ограничение исполь-я: 200 Мбайт
Пароль ящика: *****	Полномочия: Личн.
Автом. удал. файлов: 30 дней	Настройка перезаписи: Разрешить
Свободно: 30 Мбайт	Удалить после печати: Откл.

Buttons: Изменить, Изменить, Изменить, Изменить, Изменить, Изменить, Отмена, Сохранить

System tray: Состояние, 10/10/2010 10:10

Когда управление регистрацией пользователей включено, владелец ящика с полномочиями пользователя может изменять следующую информацию ящика: имя ящика, пароль к ящику, права доступа, настройки автоматического удаления файлов и перезаписи.

3

## Отмена заданий

Следуйте перечисленным ниже шагам для отмены любого выполняемого задания печати или передачи.

### Отмена заданий

Также задания могут быть отменены нажатием клавиши **Стоп**.

#### Задания печати

- 1 Нажмите клавишу **Стоп**.

Появится экран *Отмена заданий*.

Текущее задание на печать временно приостанавливается.

- 2 Выберите задание, которое вы хотите отменить, и нажмите [Отмена]. Затем нажмите [Да] на экране подтверждения.

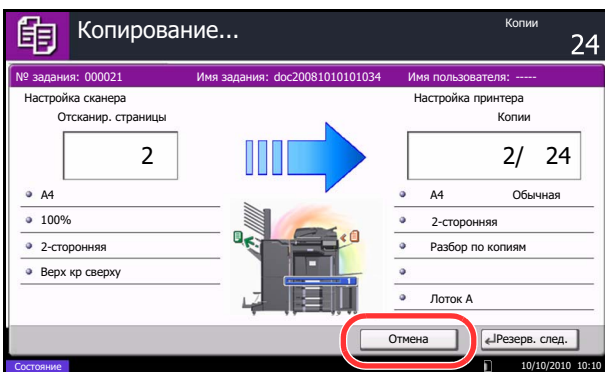
#### Задания передачи

- 1 Нажмите клавишу **Стоп**.

Появится экран *Отмена задания*.

**ПРИМЕЧАНИЕ:** Нажатие клавиши **Стоп** не приостанавливает уже запущенное задание на передачу.

- 2 Для отмены печати выберите [Отмена], затем нажмите [Да] в окне подтверждения.



### ПРИМЕЧАНИЕ:

Если для параметра *Сохранить приоритет след.* (см. *Руководство по эксплуатации (на английском языке)*) установлено значение **[Выкл.]**


На сенсорной панели во время печати появится экран копирования.

- 1 Нажмите клавишу **Стоп** или [Отмена].

Текущее задание печати отменено.

## Отмена печати с компьютера

Для отмены задания печати, выполняемого с помощью драйвера принтера, до начала печати на принтере, выполните следующие действия.

- 1 Дважды щелкните значок принтера (  ), отображаемый на панели задач в правой нижней части рабочего стола Windows, чтобы открыть диалоговое окно принтера.
- 2 Дважды щелкните файл, печать которого требуется отменить, и выберите **Отмена** в меню **Документ**.

## Экран быстрой настройки

Начальный экран копирования и передачи (отображается при первом после включения питания аппарата нажатии клавиши **Копирование** или **Передача**) служит для регистрации важных и наиболее часто используемых функций из общего числа разнообразных функций аппарата. Этот экран называется экраном *быстрой настройки*. Регистрация необходимых функций на экране быстрой настройки позволяет повысить эффективность работы.

### Функции, которые можно зарегистрировать на экране быстрой настройки

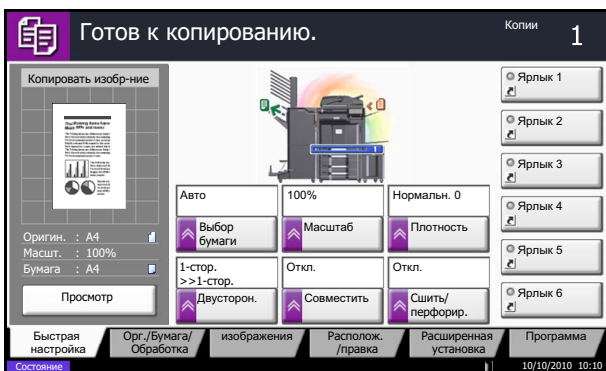
В следующей таблице представлены функции, зарегистрированные по умолчанию, и функции, которые можно зарегистрировать на экране быстрой настройки.

Подробнее об использовании экрана быстрой настройки для передачи факса можно узнать из документа *FAX System (V) Operation Guide*.

Функция	Функции, зарегистрированные по умолчанию	Доступные для регистрации функции
Копирование	1: Выбор бумаги 2: Масштаб 3: Плотность 4: Двусторонняя 5: Совместить 6: Сшить/перфорировать	<ul style="list-style-type: none"> <li>• Выбор бумаги</li> <li>• Масштаб</li> <li>• Плотность</li> <li>• Двусторонняя</li> <li>• Совместить</li> <li>• Сшить/перфорировать</li> <li>• Ориентация оригинала</li> <li>• Разбор по копиям/сдвиг</li> <li>• Изображение оригинала</li> <li>• Формат оригинала</li> <li>• Непрерывное сканирование</li> <li>• Настройка плотности фона</li> </ul>
Передача	1: Выбор цвета 2: Разрешение сканирования 3: Плотность 4: 2-стор/книж. оригинал 5: Непрерывное сканирование 6: Формат файла	<ul style="list-style-type: none"> <li>• Масштаб</li> <li>• Разрешение сканирования</li> <li>• Разрешение передачи факсов</li> <li>• Плотность</li> <li>• 2-стор/книж. оригинал</li> <li>• Формат файла</li> <li>• Формат оригинала</li> <li>• Формат для передачи</li> <li>• Ориентация оригинала</li> <li>• Оригинал изображения</li> <li>• Выбор цвета</li> <li>• Непрерывное сканирование</li> <li>• Настройка плотности фона</li> </ul>

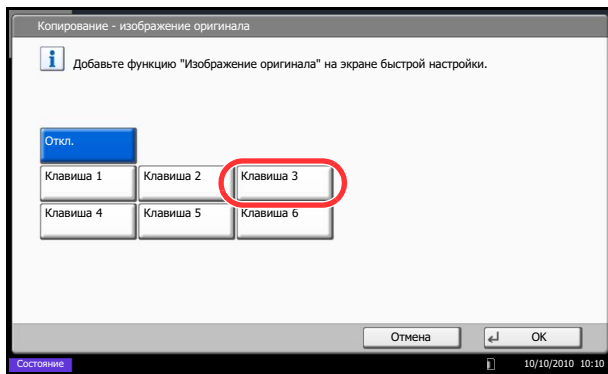
Функция		Функции, зарегистрированные по умолчанию	Доступные для регистрации функции
Ящик документов	Хранилище документов	1: Выбор цвета 2: Разрешение 3: Плотность 4: 2-стор/книж. оригинал 5: Ориентация оригинала 6: Изображение оригинала	<ul style="list-style-type: none"> <li>• Выбор цвета</li> <li>• Разрешение</li> <li>• Плотность</li> <li>• 2-стор/книж. оригинал</li> <li>• Ориентация оригинала</li> <li>• Оригинал изображения</li> <li>• Формат оригинала</li> <li>• Масштаб</li> <li>• Непрерывное сканирование</li> <li>• Формат сохранения</li> <li>• Настройка плотности фона</li> </ul>
	Передача из ящика	1: Формат файла 2: Удалить после передачи 3: Разрешение передачи факсов 4: Формат для передачи	<ul style="list-style-type: none"> <li>• Формат файла</li> <li>• Удалить после передачи</li> <li>• Разрешение передачи факсов</li> <li>• Формат для передачи</li> </ul>
	Печать из ящика	1: Выбор бумаги 2: Удалить после печати 3: Разбор по копиям/сдвиг 4: Двусторонняя 5: Совместить 6: Сшить/перфорировать	<ul style="list-style-type: none"> <li>• Выбор бумаги</li> <li>• Удалить после печати</li> <li>• Разбор по копиям/сдвиг</li> <li>• Двусторонняя</li> <li>• Сшить/перфорировать</li> <li>• Совместить</li> </ul>

### Изменение регистрации



Ниже приводится пример замены зарегистрированной функции *Плотность* на функцию *Оригинал изображения* на экране *Быстрая настройка* копирования.

- 1 Нажмите клавишу **Системное меню**.
- 2 Нажмите [Копировать], [Далее] для *Регистрация Quick Setup*, затем нажмите [Изменить] для *Изображение оригинала*.



- 3 Нажмите клавишу [Клавиша 3], обозначающую положение заменяемой клавиши.
- 4 Нажмите [ОК]. Появится экран подтверждения. Нажмите [Да]. Функция качества изображения оригинала будет заново зарегистрирована.



## Программа

Регистрация наборов часто используемых функций в виде единой программы позволяет выбрать эти функции простым нажатием на номер программы. Кроме того, сохраненным программам может присваиваться имя для облегчения последующей их идентификации при вызове.

Ниже перечислены зарегистрированные программы. Содержание зарегистрированных программ можно изменить для оптимизации работы в конкретных условиях.

Номер	Имя программы	Функции, зарегистрированные по умолчанию
01	Копирование ID-карт	Функция копирования Цвет: Черно-белое Совместить: [2 в 1] Непрерывное сканирование: [Вкл.] Формат оригинала: Statement (A5-R) Выбор бумаги: Кассета 1 Масштаб: Auto Zoom
02	Eco Copy	Функция копирования Цвет: Черно-белое EcoPrint: [Вкл.] (Уровень [5])
03	Штамп "Confidential"	Функция копирования Цвет: Черно-белое Предотвращение проступания: [Вкл.] Штамп: Confidential Размер шрифта: средний Цвет шрифта: [Черный] Положение штампа: [Центр] Показ. образец: [Прозрачный]

**ПРИМЕЧАНИЕ:** В программе можно зарегистрировать до 50 функций, объединяющих копирование и передачу.

Если включено управление регистрацией пользователей, регистрация функций возможна только после входа в систему с правами администратора.

## Регистрация программ

Используйте описанную ниже процедуру для регистрации программы.

Нижеприведенная процедура является примером регистрации функции копирования.

- 1 Находясь в режиме копирования, нажмите клавишу **Программа**.
- 2 Нажмите [Добавить], а затем число (от 01 до 50), чтобы выбрать номер программы. Если вход в экран "Программа" осуществляется из окна "Копирование", "Передача" или "Ящик документов", перейдите к шагу 4.

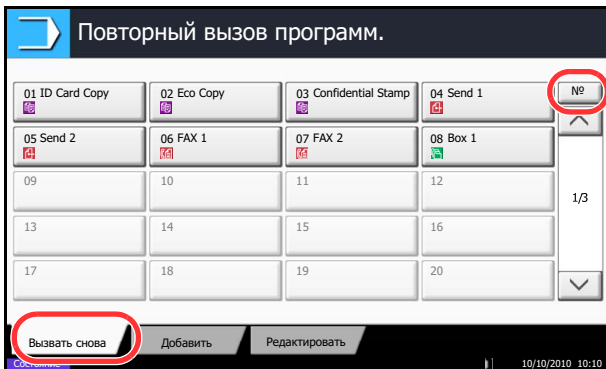
**ПРИМЕЧАНИЕ:** Если выбранный номер программы уже существует, зарегистрированные функции можно заменить новым набором функций.

- 3 Убедитесь, что выбрана опция [Копировать], и нажмите [Далее].
- 4 Введите новое имя программы и нажмите [Сохранить], чтобы зарегистрировать программу.

## Повторный вызов программ

Используйте описанную ниже процедуру для вызова зарегистрированной программы.

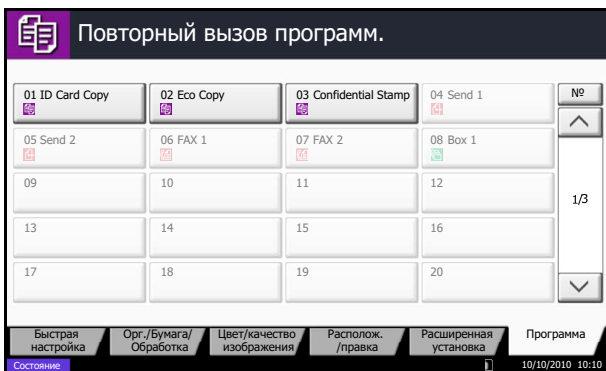
### При нажатии клавиши Программа



- 1 Нажмите клавишу **Программа**.
- 2 Для вызова программы нажмите [Вызвать снова], а затем клавишу с соответствующим номером программы (от 01 до 50). Для непосредственного ввода номера вызываемой программы нажмите клавишу **Искать назначенные клавиши** или [№].

3

### При нажатии клавиши [Программа] в экране функции копирования



**ПРИМЕЧАНИЕ:** Если программа не вызывается, возможно, были удалены указанные в программе ящик документов или форма для наложения. Проверьте ящик документов. Можно нажимать клавишу [Программа] в каждой функции для вызова программы, зарегистрированной для функции.

- 3 Загрузите оригиналы и нажмите клавишу **Старт**. Копирование осуществляется в соответствии с заданной программой.

## Редактирование и удаление программ

Позволяет изменить номер и имя программы или удалить ее.

Используйте описанную ниже процедуру для редактирования и удаления программы.

- 1 Нажмите клавишу **Программа**.
- 2 Нажмите [Редактировать], а затем клавишу(-и), соответствующие номеру программы (от 01 до 50), подлежащей редактированию или удалению.
- 3 Для редактирования программы используйте процедуру регистрации программы и нажмите клавишу [Изменить] Затем измените номер и имя программы и нажмите [Сохранить]. Выберите [Да] в окне подтверждения, чтобы подтвердить изменение программы.

Чтобы удалить программу, нажмите кнопку [Удал. эту программу.]. Выберите [Да] в окне подтверждения, чтобы окончательно удалить программу.

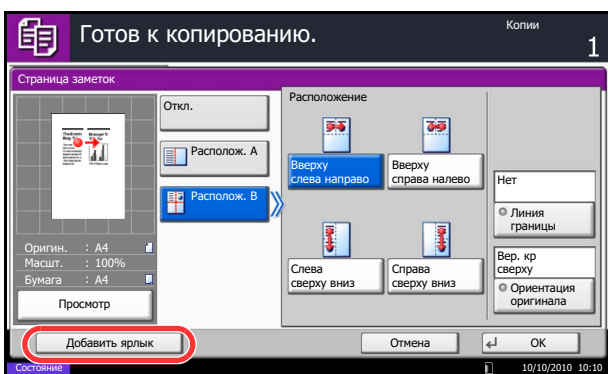
## Регистрация ярлыков (настройка функций копирования, передачи и ящика документов)

Позволяет добавлять ярлыки в экран быстрой настройки, упрощая доступ к часто используемым функциям. При необходимости, имя связанной с зарегистрированным ярлыком функции может изменяться. Позволяет регистрировать до 6 ярлыков для функций копирования, передачи и функций, заданных для ящика документов.

### Добавление ярлыков

Ярлыки добавляются в окне настройки каждой функции. Регистрация ярлыков доступна для всех функций, если в окне настройки появляется кнопка [Добавить ярлык].

Используйте описанную ниже процедуру для регистрации ярлыков.



- 1 Внесите необходимые настройки в экране настройки функции и нажмите на кнопку [Добавить ярлык].

- 2 Нажмите клавиши, соответствующие номеру регистрируемого ярлыка (от 01 до 06).

**ПРИМЕЧАНИЕ:** Если выбранный номер ярлыка уже существует, зарегистрированный ярлык можно заменить новым.

- 3 Введите имя ярлыка и нажмите [Сохранить], чтобы добавить новый ярлык.

### Редактирование и удаление ярлыков

Чтобы изменить номер/имя ярлыка или удалить его, выполните следующие действия.

- 1 Находясь в экране настройки функции, нажмите кнопку [Добавить ярлык] в нижней части экрана.
- 2 Нажмите [Правка], а затем клавишу(-и), соответствующие номеру ярлыка (от 01 до 06), подлежащего редактированию или удалению.
- 3 Чтобы редактировать ярлык, нажмите [Изменить], измените номер и имя кнопки ярлыка, а затем нажмите [ОК] и [Сохранить]. Выберите [Да] в окне подтверждения, чтобы подтвердить изменение ярлыка.

Чтобы удалить ярлык, нажмите кнопку [Удалить ярлык]. Выберите [Да] в окне подтверждения, чтобы подтвердить удаление ярлыка.

## Использование обозревателя Интернет

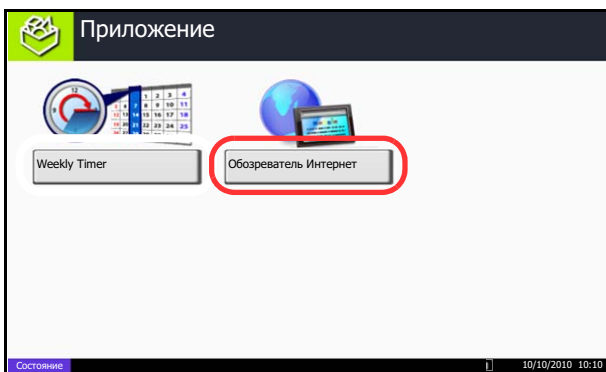
Данный раздел объясняет, как пользоваться обозревателем Интернет.

**ПРИМЕЧАНИЕ:** Чтобы запустить обозреватель Интернет, необходимо задать для параметра обозревателя значение [Вкл.]. См. *Руководство по эксплуатации (на английском языке)*.

### Запуск обозревателя и выход из него

Используйте приведенную ниже процедуру для запуска обозревателя Интернет и выхода из него.

- 1 Нажмите клавишу **Приложение**.  
Появится экран списка приложений.
- 2 Нажмите [Обозреватель Интернет].  
Запустится обозреватель Интернет.



- 3 Используйте экран обозревателя для просмотра web-страниц.  
Информацию об использовании экрана обозревателя смотрите в разделе *Использование экрана обозревателя на стр. 3-65*.
- 4 Для выхода из обозревателя нажмите [X] (Заккрыть), а затем нажмите [Да] при выходе из экрана подтверждения.  
Снова появится экран списка приложений.

**ПРИМЕЧАНИЕ:** Вы можете установить предпочтения, такие как способ отображения экрана обозревателя Интернет. Подробную информацию можно найти в *Руководстве по эксплуатации (на английском языке)*.

## Использование экрана обозревателя

Операции, доступные на экране обозревателя Интернет, показаны ниже.

**Строка заголовка**  
Показывает название страницы.

**Окно поиска**  
Нажатие текстового окна отображает клавиатуру. Затем вы можете выполнить поиск, введя ключевое слово и нажав [Поиск].

**Закреть**  
Выход из обозревателя Интернет и возврат на экран списка приложений.

**Полоса прокрутки**  
Позволяет прокручивать отображаемую страницу вверх, вниз, влево и вправо с помощью кнопок [ ^ ], [ v ], [ < ] или [ > ], или перемещением одного из ползунков пальцем.

**Символ замка безопасности**  
Отображается при просмотре защищенных страниц.

**Загрузчик/Индикатор выполнения**  
Показывает состояние загрузки страницы. Когда обозреватель загружает web-страницу, загрузчик сменяется анимированным дисплеем.

**Меню**  
Отображает меню настройки обозревателя. Вы можете использовать данное меню для установки увеличения дисплея обозревателя, определения схемы кодировки текста и проверки сертификата сервера.

**Поиск (Поиск в Интернет/Извлечь на странице)**  
Отображает меню поиска, в котором вы можете выбрать [Извлечь на странице] или поисковый сайт Интернет.  
Поиск в сети Интернет: Используйте выбранный поисковый сайт для поиска по введенному ключевому слову.  
Извлечь на странице: Поиск по введенному ключевому слову в отображаемой странице. Вы можете продолжить поиск, нажав [Поиск выше] или [Поиск ниже].

**Введите URL**  
Используйте данный дисплей для отображения нужной web-страницы при вводе ее URL.

**Домашняя страница**  
Отображает определенную вами домашнюю страницу.

**Перезагрузить**  
Обновляет страницу.

**Назад/Вперед**  
Отображает предыдущую или следующую страницу.

**ПРИМЕЧАНИЕ:** Нажатие клавиши **Общ. Сброс** во время отображения обозревателя Интернет приведет к выходу из обозревателя и возврату на экран списка приложений без отображения выхода из обозревателя.

## Использование Weekly Timer

"Weekly Timer" является стандартным приложением, установленным на аппарате. Weekly Timer позволяет записать время включения и выключения аппарата для каждого дня недели и выполнять автоматическое включение и выключение аппарата в указанное время.

**ВАЖНАЯ ИНФОРМАЦИЯ:** Включение и выключение с помощью программы Weekly Timer переводит аппарат в такое же состояние (режим ожидания), что и нажатие кнопки питания на панели управления. При использовании Weekly Timer не нужно отключать питание с помощью сетевого выключателя.

**ПРИМЕЧАНИЕ:** При включенном управлении пользователями для использования этой функции необходимо осуществить вход с правами администратора.

Перед использованием Weekly Timer обязательно установите время. Подробнее см. раздел *Установка даты и времени на стр. 2-10*.

### Настройка Weekly Timer

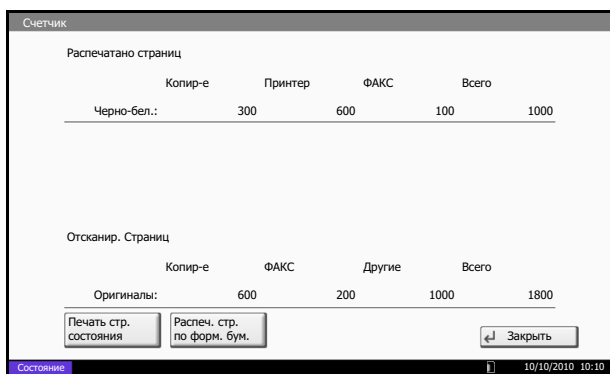
- 1** Нажмите клавишу **Приложение**.  
Появится экран списка приложений.
- 2** Нажмите [Weekly Timer].  
Запустится Weekly Timer.
- 3** Установите флажок в поле [Включить приложение].
- 4** Выберите день, для которого будет выполняться настройка, и нажмите [Редактировать].
- 5** Установите флажки в поля включения и выключения питания, введите время с помощью клавиш [+] или [-] и нажмите [ОК].  
Можно нажать [Клав. #] для ввода времени с цифровой клавиатуры на панели управления.
- 6** Чтобы изменить количество попыток отключения в случае, когда питание не удается выключить, нажмите [Число повтор.].
- 7** Установите *Число повтор.* и *Интерв. попыт.*, затем нажмите [ОК].  
Для выполнения непрерывных попыток отключения до тех пор, пока питание аппарата не будет выключено, установите флажок в поле [Продолжить попытки].
- 8** Для завершения нажмите [Конец].  
Аппарат вернется к экрану списка приложений.



## Проверка показаний счетчика



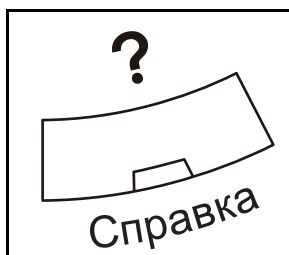
Нажмите клавишу **Счетчик** для просмотра количества распечатанных и отсканированных страниц.



Подробную информацию можно найти в *Руководстве по эксплуатации (на английском языке)*.

## Экран справки

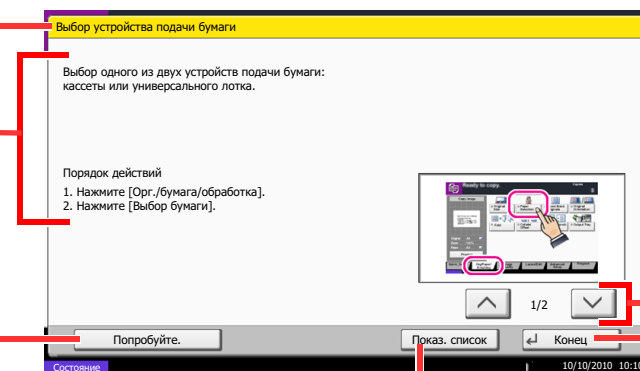
Если при эксплуатации аппарата возникли трудности, вы можете вызвать справку по эксплуатации на сенсорной панели.



Для отображения экрана справки нажмите кнопку **Справка** на панели управления. На экрана справки приведено объяснение назначения функций и способов их использования.

### Вид экрана справки

- Заголовки разделов справки
- Вывести информацию о функциях и эксплуатации аппарата.
- Показать экран вкладки, включающей функцию, описанную в справке. (В случае данного экрана будет показан экран, появляющийся после выполнения шага 1 *Порядка действий*.)



Показать список справки.

Прокрутить содержимое экрана вверх и вниз нажатием [^] или [v], если текст не помещается на одном экране целиком.

Заккрыть экран справки и вернуться к исходному экрану.



## 4 Уход и обслуживание

В этой главе приведено описание процедуры очистки аппарата и замены тонера.

- Регулярное техническое обслуживание .....4-2
- Очистка .....4-15

## Регулярное техническое обслуживание

### Замена контейнера с тонером

Когда тонера остается мало, на сенсорной панели появляется сообщение "Заканчивается тонер". Необходимо иметь в наличии новый контейнер с тонером для замены.

Когда на сенсорной панели появится сообщение *Закончился тонер.*, замените тонер.

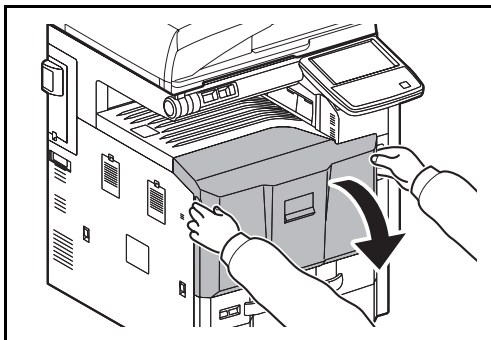
Каждый раз после замены контейнера с тонером выполняйте чистку компонентов аппарата согласно указаниям ниже. Грязные детали могут ухудшить качество вывода.

#### ПРИМЕЧАНИЕ:

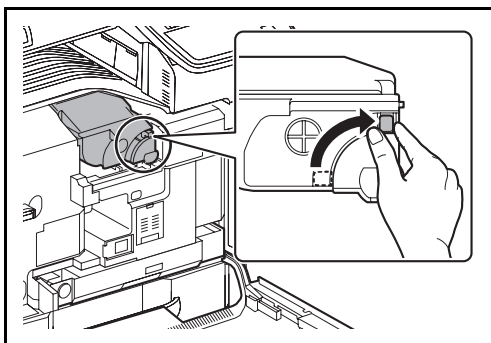
- Обязательно используйте оригинальный контейнер с тонером. Использование неоригинального контейнера с тонером может стать причиной дефектов изображения и отказа аппарата.
- На чипе памяти контейнера с тонером данного аппарата сохраняется информация, необходимая для повышения удобства в эксплуатации аппарата, работы системы утилизации использованных контейнеров с тонером, а также перспективных разработок новых изделий. Информация, сохраняемая на чипе, является анонимной. Она предназначена для вышеперечисленных целей и не содержит данных, позволяющих идентифицировать пользователя.



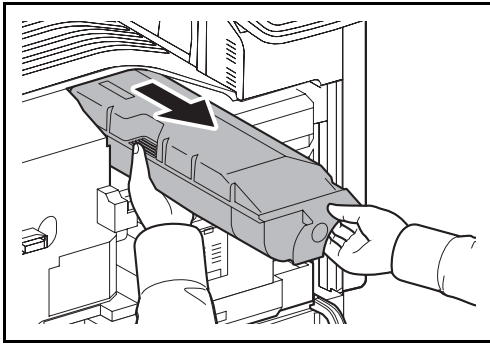
**ВНИМАНИЕ:** Не пытайтесь сжечь контейнер с тонером или бункер для отработанного тонера. Искры от пламени могут стать причиной ожогов.



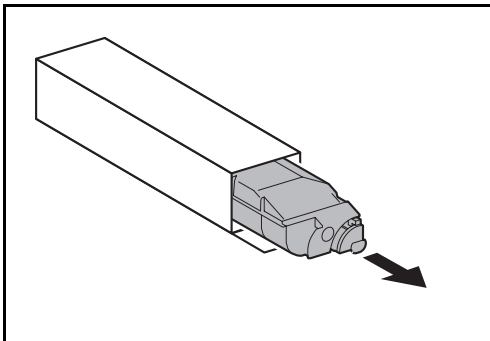
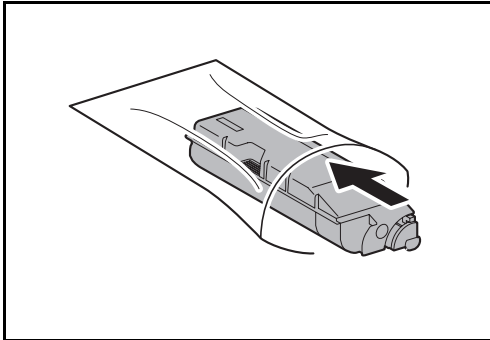
**1** Откройте переднюю крышку.



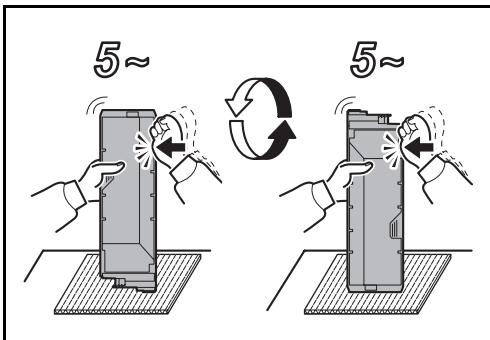
**2** Поверните рычаг освобождения контейнера с тонером в вертикальное положение.



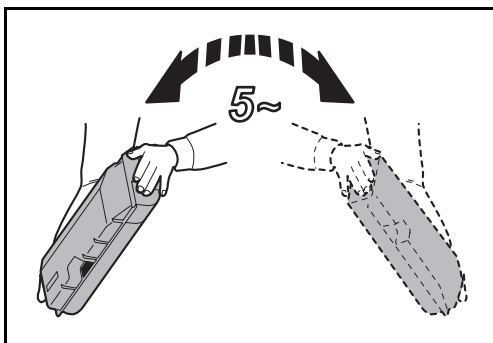
- 3** Извлеките контейнер с тонером и поместите его в прилагающийся к нему пластиковый пакет для утилизации.



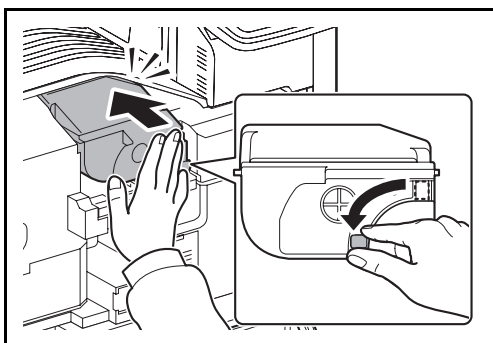
- 4** Выньте новый контейнер с тонером из коробки.



- 5** Положите амортизирующий материал на ровную поверхность, удерживайте контейнер с тонером вертикально и постучите по верхней части контейнера примерно 5 раз. Переверните контейнер нижним концом кверху и снова постучите.

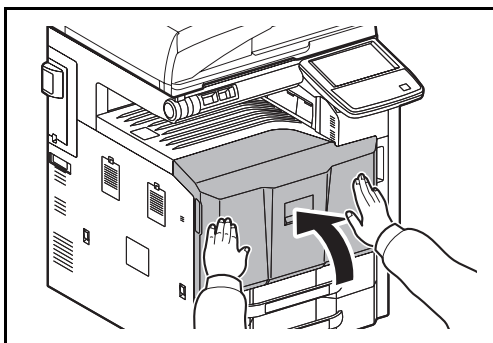


- 6 Потрясите контейнер с тонером, перемещая его при этом по широкой вертикальной дуге, примерно 5 раз, как показано на рисунке.



- 7 Придерживая контейнер с тонером обеими руками, аккуратно вставьте его в аппарат до упора.

- 8 После того, как контейнер будет полностью вставлен, поверните рычаг освобождения контейнера с тонером в горизонтальное положение.



- 9 Закройте переднюю крышку.

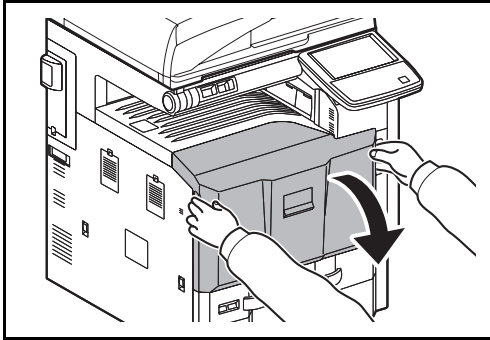
**ПРИМЕЧАНИЕ:** Сдайте использованный контейнер с тонером и контейнер для отработанного тонера по месту приобретения аппарата или в службу поддержки. Переработка или утилизация использованных контейнеров с тонером и контейнеров для отработанного тонера производится в соответствии с установленными нормами.

### Замена бункера для отработанного тонера

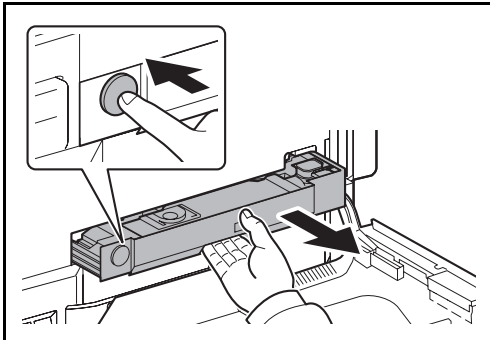
Если на сенсорной панели появляется сообщение "Конт. отр. тон. почти заполн.", необходимо убедиться в наличии нового бункера для отработанного тонера для замены. Когда на сенсорной панели появится сообщение "Проверьте контейнер отработанного тонера.", необходимо немедленно заменить бункер отработанного тонера.



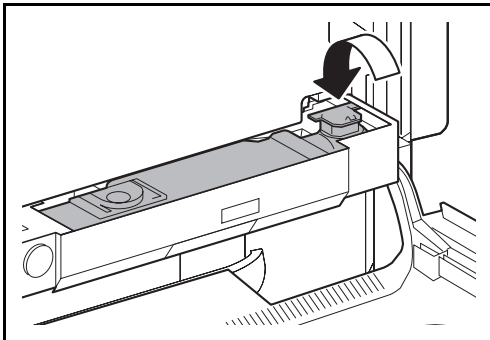
**ВНИМАНИЕ:** Не пытайтесь сжечь контейнер с тонером или бункер для отработанного тонера. Искры от пламени могут стать причиной ожогов.



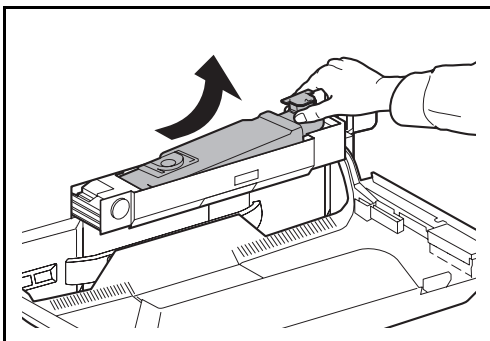
**1** Откройте переднюю крышку.

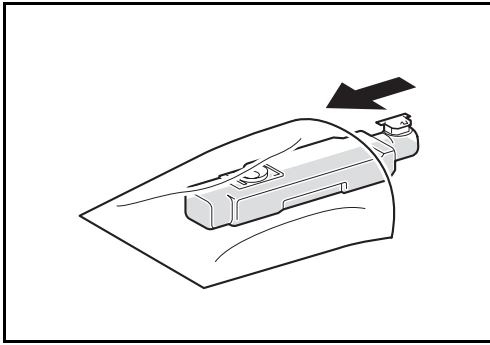


**2** Нажмите кнопку освобождения (1) и вытащите лоток бункера для отработанного тонера (2).

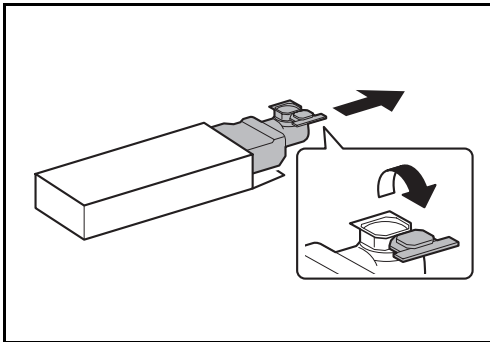


**3** Закройте крышку и извлеките старый бункер отработанного тонера, двигая его вверх по диагонали.

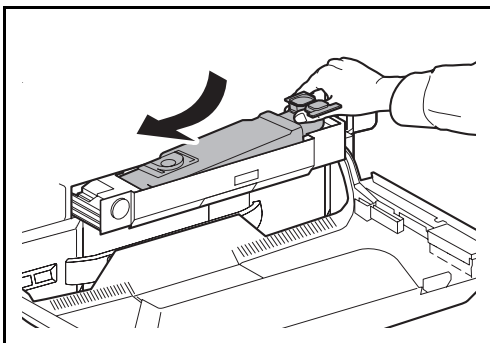




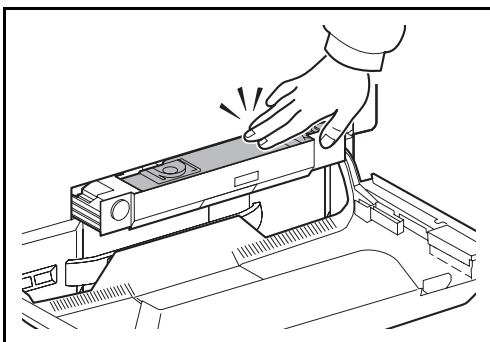
- 4** Поместите его в прилагающийся к нему пластиковый пакет для утилизации.



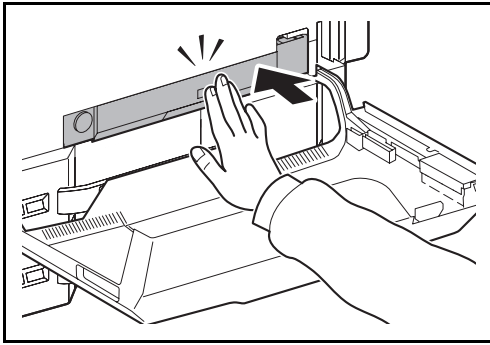
- 5** Аккуратно извлеките новый бункер для отработанного тонера из упаковки и откройте крышку.



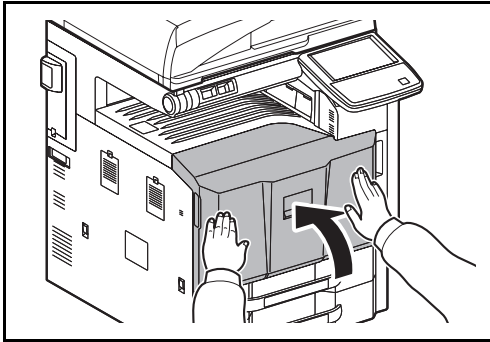
- 6** Установите новый бункер для отработанного тонера.







- 7 Нажмите на указанную область, чтобы закрыть лоток бункера для отработанного тонера. Когда лоток установится в правильное положение, он зафиксируется на своем месте со щелчком.



- 8 Закройте переднюю крышку.

**ПРИМЕЧАНИЕ:** Сдайте использованный контейнер с тонером и контейнер для отработанного тонера по месту приобретения аппарата или в службу поддержки. Переработка или утилизация использованных контейнеров с тонером и контейнеров для отработанного тонера производится в соответствии с установленными нормами.

## Замена скрепок

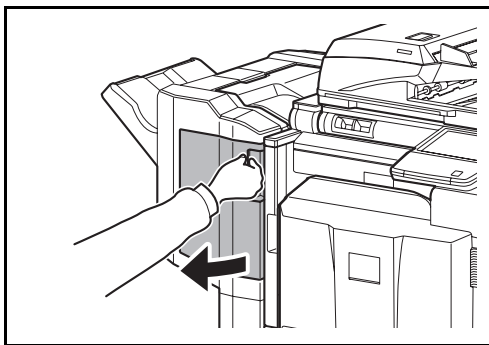
Контейнер скрепок установлен в дополнительных финишерах для документов на 1000 и на 4000 листов, а также в блоке центральной брошюровки.

Если появилось сообщение о том, что закончились скрепки, необходимо наполнить скрепками держатель контейнера для скрепок.

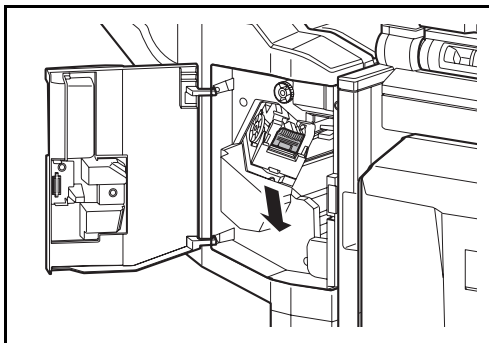
**ПРИМЕЧАНИЕ:** Если в шивателе закончились скрепки, обратитесь в службу поддержки или по месту приобретения аппарата.

Для пополнения скрепок необходимо выполнить следующие действия.

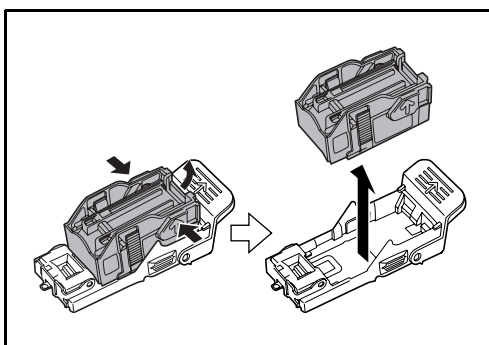
### Финишер для документов на 1000 листов (опция)



**1** Откройте переднюю крышку.

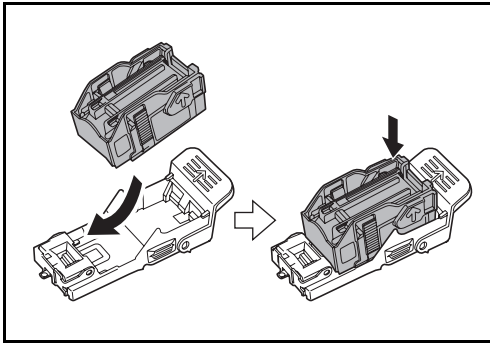


**2** Извлеките держатель контейнера скрепок.

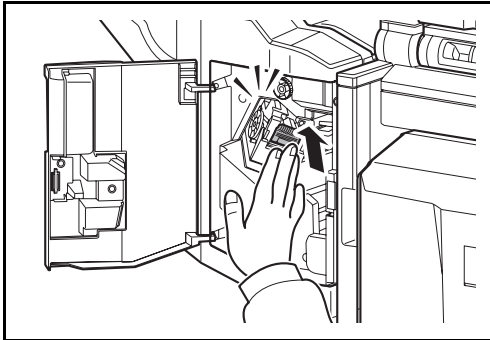


**3** Удалите пустой контейнер скрепок из держателя контейнера скрепок.

**ПРИМЕЧАНИЕ:** Контейнер скрепок можно извлечь, только если в нем больше нет скрепок.



- 4** Вставьте новый контейнер скрепок в держатель контейнера скрепок.



- 5** Установите держатель контейнера скрепок. При правильной установке держатель контейнера скрепок должен стать на место со щелчком.

4

- 6** Закройте переднюю крышку.

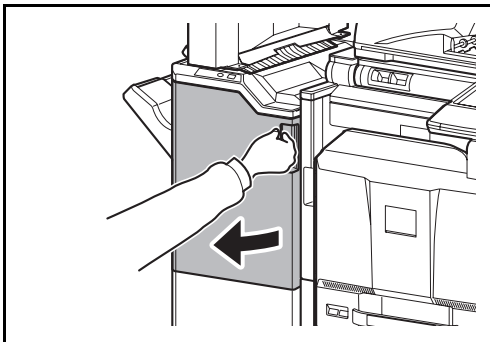
### Финишер для документов на 4000 листов (дополнительный)

Финишер для документов на 4000 листов оснащен держателем контейнера скрепок А.

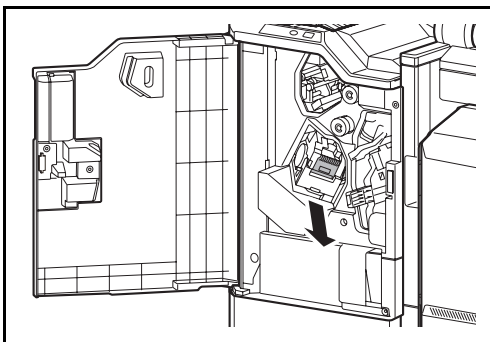
Дополнительный блок брошюровки оснащен держателями контейнеров скрепок В и С. Процедура пополнения скрепок для держателей контейнеров скрепок В и С такая же, как и для держателя контейнеров скрепок А.

### Пополнение держателя контейнера скрепок А

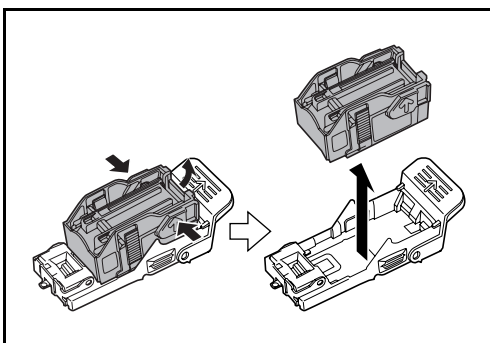
**ПРИМЕЧАНИЕ:** Как пополнить держатель контейнера скрепок В/С дополнительного блока брошюровки, см. на стр. 4-11.



**1** Откройте переднюю крышку 1.

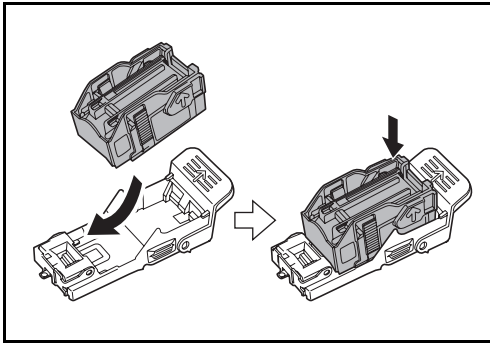


**2** Извлеките держатель контейнера скрепок.

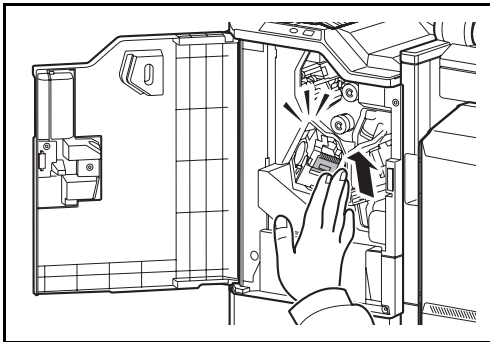


**3** Удалите пустой контейнер скрепок из держателя контейнера скрепок.

**ПРИМЕЧАНИЕ:** Контейнер скрепок можно извлечь, только если в нем больше нет скрепок.



- 4** Вставьте новый контейнер скрепок в держатель контейнера скрепок.



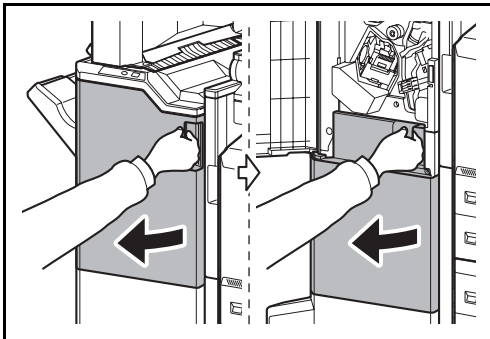
- 5** Установите держатель контейнера скрепок. При правильной установке держатель контейнера скрепок должен стать на место со щелчком.

4

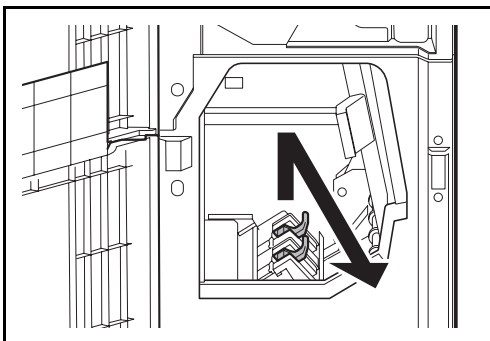
- 6** Закройте переднюю крышку 1.

#### Пополнение держателей контейнеров скрепок В/С (дополнительных)

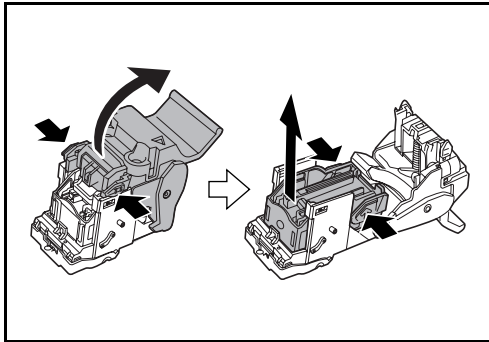
Для пополнения скрепками дополнительного блока брошюровки выполните следующие действия. Эта же процедура используется для пополнения держателей контейнеров скрепок В и С.



- 1** Откройте переднюю крышку 1 и 2.

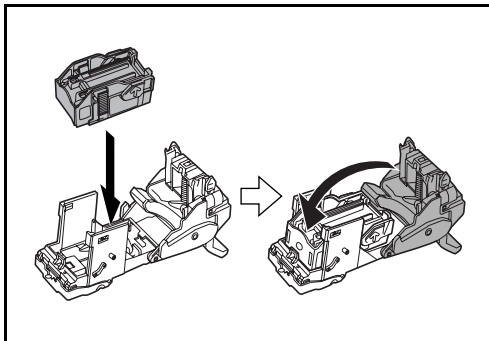


- 2** Извлеките держатель контейнера скрепок В или С.

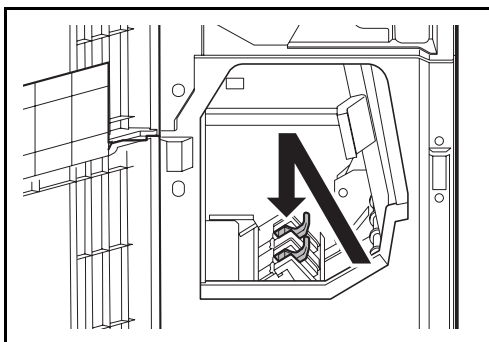


- 3** Откройте фиксатор и извлеките пустой контейнер скрепок.

**ПРИМЕЧАНИЕ:** Контейнер скрепок можно извлечь, только если в нем больше нет скрепок.



- 4** Вставьте новый контейнер скрепок в держатель контейнера скрепок и закройте фиксатор.



- 5** Установите держатель контейнера скрепок.

При установке совместите треугольные отметки на держателе контейнера скрепок и шшивателе. При правильной установке держатель контейнера скрепок должен стать на место со щелчком.

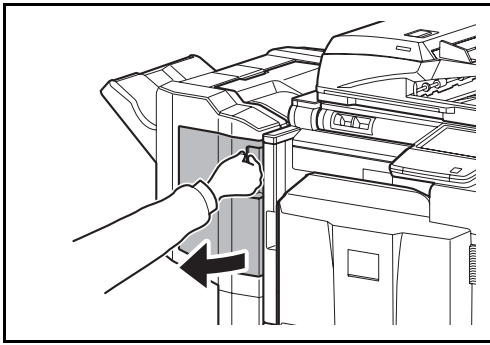
- 6** Закройте переднюю крышку 1 и 2.

### Опорожнение контейнера для отходов дырокола (дополнительно)

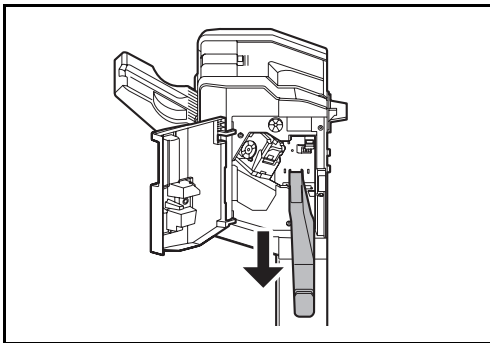
Если на панели управления аппарата отображается сообщение о заполнении контейнера для отходов дырокола, необходимо очистить контейнер от обрывков.

Во время выполнения этой процедуры оставьте выключатель питания аппарата в положении ВКЛ. ( | ).

**Финишер для документов на 1000 листов (дополнительный)**

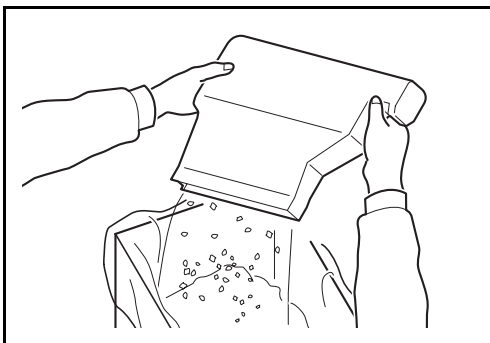


**1** Откройте переднюю крышку.

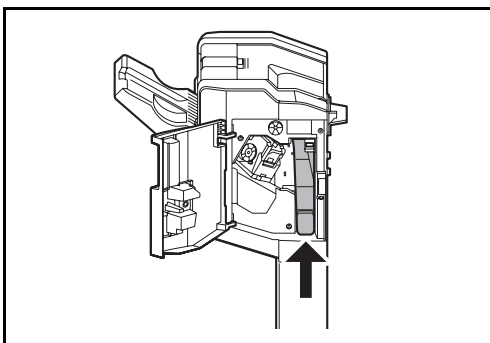


**2** Извлеките контейнер для отходов дырокола из финишера для документов, взявшись за ручку контейнера.

**ПРИМЕЧАНИЕ:** Во время извлечения следите за тем, чтобы не рассыпать обрывки из контейнера для отходов дырокола.



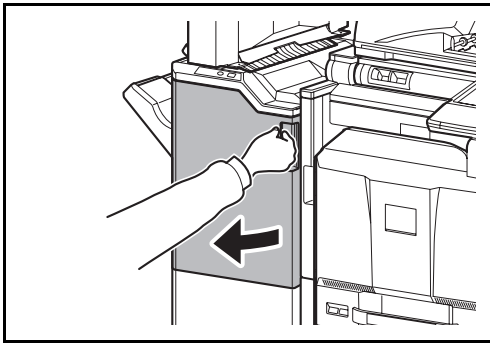
**3** Утилизируйте отходы дырокола надлежащим образом.



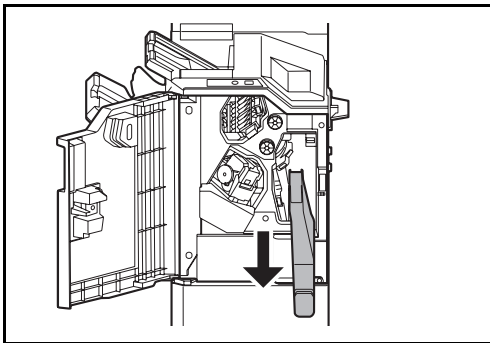
**4** Установите контейнер для отходов дырокола. Совместите его с направляющими финишера для документов.

**5** Закройте переднюю крышку.

**Финишер для документов на 4000 листов (дополнительный)**



**1** Откройте переднюю крышку 1.

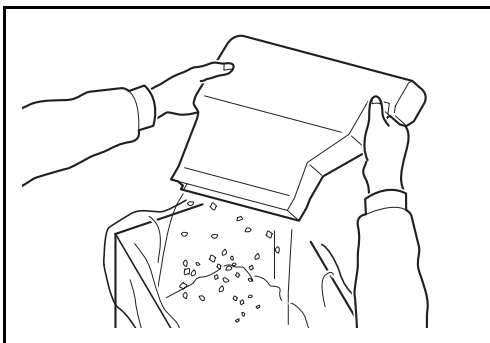


**2** Извлеките контейнер для отходов дырокола из финишера для документов, взявшись за ручку контейнера.

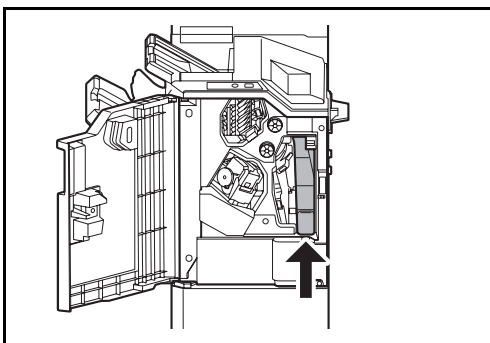
---

**ПРИМЕЧАНИЕ:** Во время извлечения следите за тем, чтобы не рассыпать обрывки из контейнера для отходов дырокола.

---



**3** Утилизируйте отходы дырокола надлежащим образом.



**4** Установите контейнер для отходов дырокола. Совместите его с направляющими финишера для документов.

**5** Закройте переднюю крышку 1.



## Очистка

Для обеспечения оптимального качества печати выполняйте чистку аппарата регулярно.



**ВНИМАНИЕ:** В целях безопасности перед очисткой аппарата всегда вынимайте вилку шнура питания из розетки.

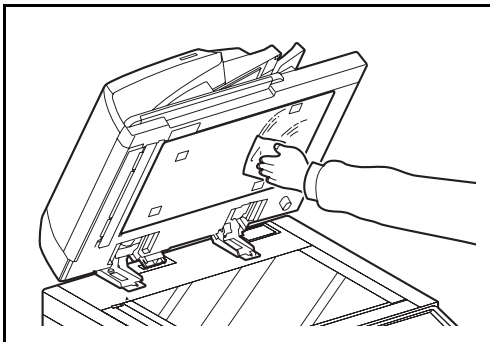
### Крышка стекла экспонирования / Стекло оригинала

Протирайте обратную сторону крышки стекла экспонирования, внутреннюю сторону обработчика документов и поверхность стекла мягкой тканью, смоченной спиртом или нейтральным моющим средством.

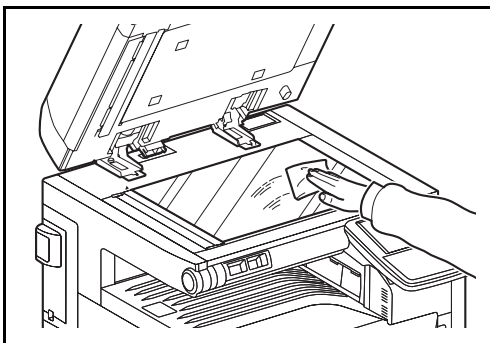
4

**ВАЖНАЯ ИНФОРМАЦИЯ:** Не применяйте разбавители или другие органические растворители.

#### Крышка стекла экспонирования

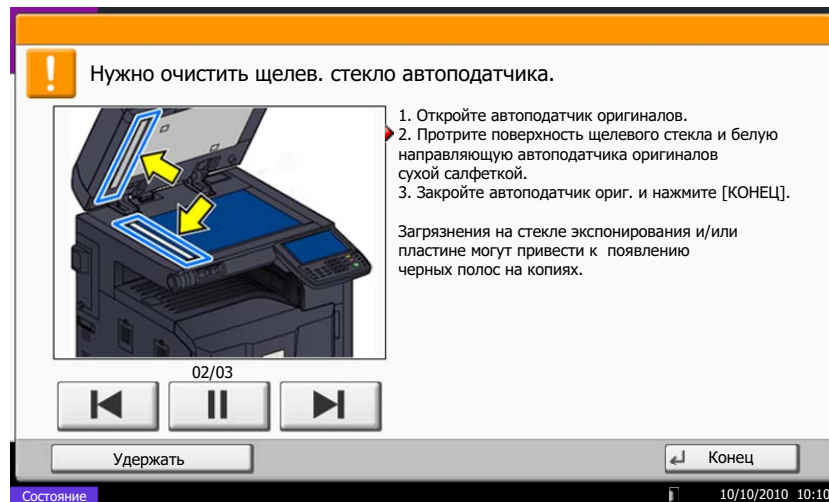


#### Стекло оригинала

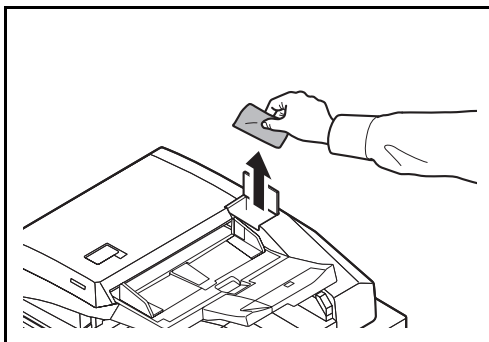


## Область щелевого стекла/двойного сканирования

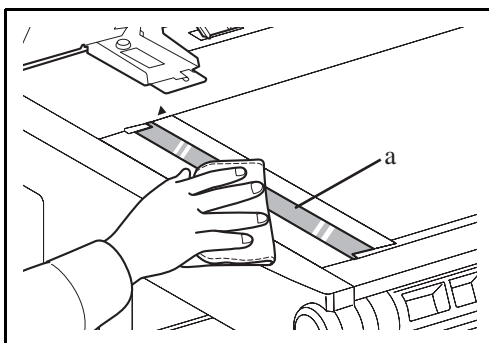
В случае черных полос или загрязнений на копиях при использовании дополнительного автоподатчика оригиналов протрите поверхность щелевого стекла мягкой тканью, входящей в комплект поставки. Сообщение *Протрите узкое стекло экспонирования слева* может отображаться, если щелевое стекло требует очистки. При использовании автоподатчика оригиналов с функцией двойного сканирования, очистите также блок двойного сканирования.



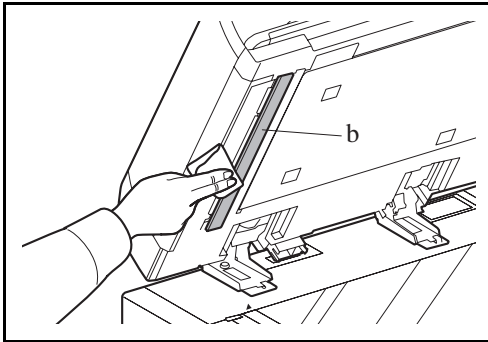
**ПРИМЕЧАНИЕ:** Протрите щелевые стекла сухой тканью для очистки. Не используйте для очистки воду, мыло или растворители.



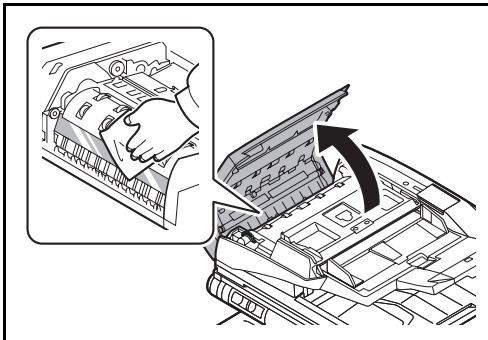
**1** Выньте салфетку из предназначенного для нее отсека.



**2** Откройте обработчик документов и протрите щелевое стекло (а).

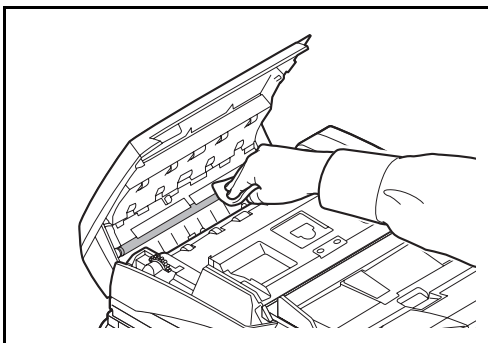


- 3 Протрите белую направляющую (b) на обработчике документов.



- 4 При использовании автоподатчика оригиналов для двойного сканирования откройте верхнюю крышку автоподатчика оригиналов и протрите стекло (блок сканирования).

4



- 5 Протрите белый ролик.

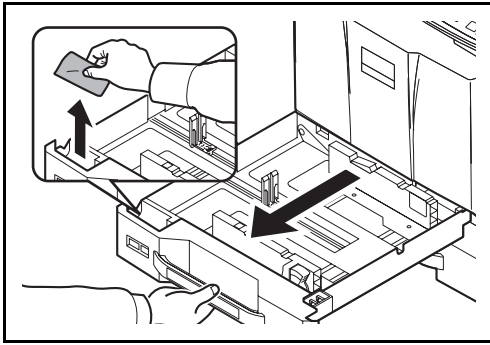
- 6 Закройте верхнюю крышку обработчика документов и положите салфетку в предназначенный для нее отсек.

- 7 Нажмите [Конец] на сенсорной панели.

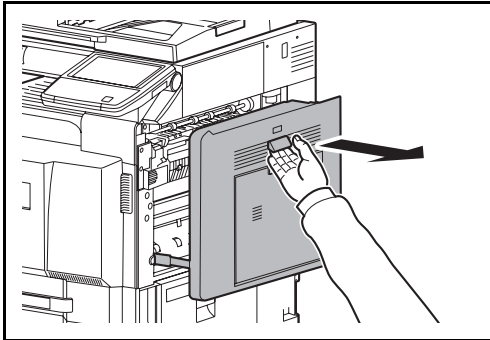
## Направляющая транспортера

Для обеспечения оптимального качества печати выполняйте чистку направляющей транспортера (как минимум один раз в месяц).

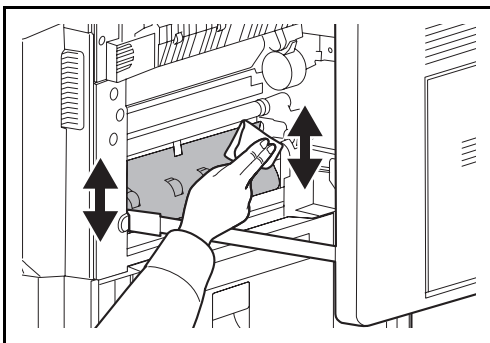
**ВАЖНАЯ ИНФОРМАЦИЯ:** Протрите щелевые стекла сухой тканью для очистки. Не используйте для очистки воду, мыло или растворители. Не касайтесь фотокопировального барабана.



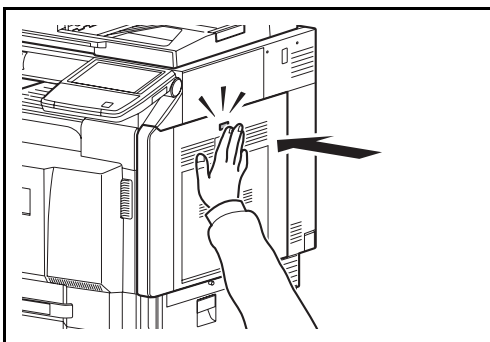
- 1** Извлеките кассету 1 и возьмите чистящую салфетку из специального отсека.



- 2** Потянув за рычаг, откройте правую крышку 1.



- 3** Очистите направляющую транспортера от загрязнений с обеих сторон.

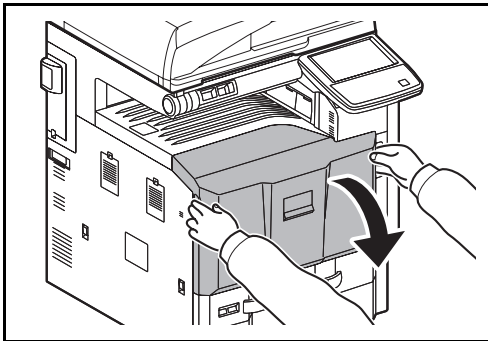


- 4** Нажмите на указанный участок правой крышки 1, чтобы ее закрыть.

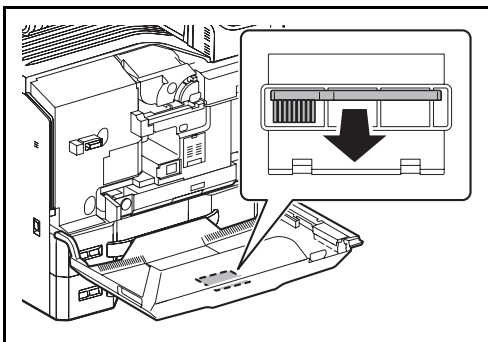
- 5** Положите чистящую салфетку в предназначенный для нее отсек и нажмите на кассету 1, чтобы она надежно встала на место.

## Разделитель

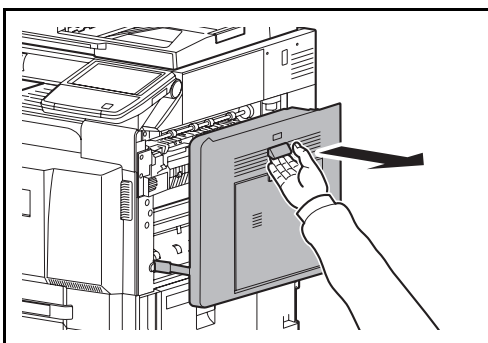
Для обеспечения оптимального качества печати выполняйте чистку разделителя регулярно (как минимум 1 раз в месяц).



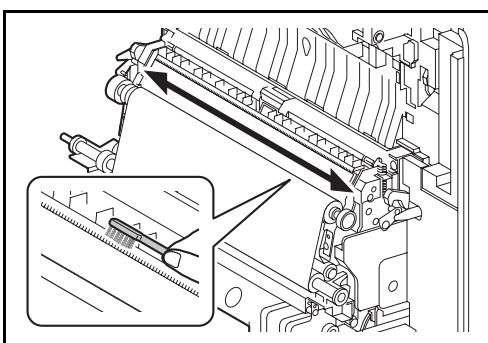
**1** Откройте переднюю крышку.



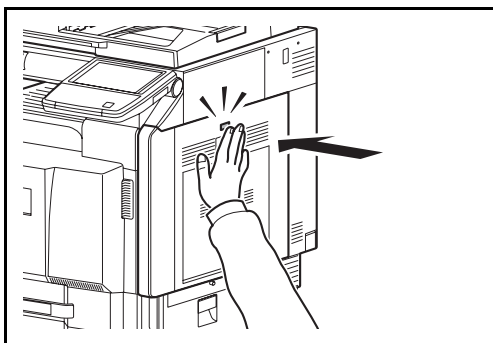
**2** Извлеките щетку для очистки (синего цвета).



**3** Потянув за рычаг, откройте правую крышку 1.



**4** Перемещая щетку вдоль разделителя из стороны в сторону, протрите разделитель, как показано на рисунке.



**5** Закройте правую крышку 1, нажав в указанном месте.

**6** Отложите щетку и закройте переднюю крышку.

## 5 Устранение неисправностей

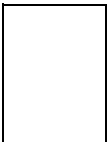
В этой главе приводится порядок разрешения проблем, которые могут возникнуть при использовании аппарата.

- Устранение сбоев в работе .....5-2
- Действия в ответ на сообщения об ошибках .....5-9
- Устранение замятия бумаги .....5-26

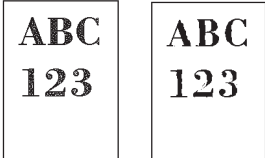
## Устранение сбоев в работе


Ниже в таблице приводятся общие инструкции по устранению неисправностей.

При возникновении какой-либо неполадки аппарата прочитайте контрольные вопросы и выполните процедуры, которые приводятся на указанных страницах. Если устранить неисправность не удастся, обратитесь к представителю сервисной службы.

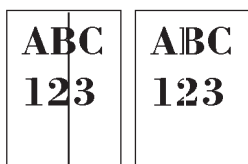
Проблема	Контрольные вопросы	Меры по устранению	Страница для справки
<b>Приложение не запускается.</b>	Возможно, установлено короткое время автоматического сброса панели?	Установите время автоматического сброса панели не менее 30 секунд.	—
<b>На панели управления не происходит никаких изменений при включении аппарата.</b>	Подключен ли аппарат к электросети?	Вставьте вилку шнура питания в сетевую розетку.	—
<b>При нажатии на клавишу Старт копирование не начинается.</b>	Отображается ли на сенсорной панели какое-либо сообщение?	Определите, как следует отреагировать на сообщение, и выполните соответствующие действия.	5-9
	Не включен ли на аппарате режим ожидания?	Нажмите клавишу <b>Питание</b> для вывода аппарата из режима ожидания. В течение минуты аппарат будет готов к копированию.	2-8
<b>В выходном лотке чистые листы.</b> 	Правильно ли загружены оригиналы?	На стекле оригинал необходимо размещать по меткам размера, лицевой стороной вниз.	2-37
		При использовании дополнительного автоподатчика оригиналов загружайте оригиналы стороной для копирования вверх.	2-39
	—	Проверьте правильность функционирования приложения.	—

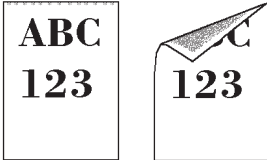



Проблема	Контрольные вопросы	Меры по устранению	Страница для справки
<b>Слишком светлые распечатки.</b>  	Бумага влажная?	Замените бумагу на новую.	2-19
	Включен ли на аппарате режим ручной настройки плотности?	Откорректируйте уровень плотности с помощью кнопки [Качество изображения].	3-9
		При изменении установленного по умолчанию уровня плотности выберите требуемый уровень вручную.	—
	Равномерно ли распределен тонер в контейнере?	Встряхните контейнер с тонером из стороны в сторону несколько раз.	4-2
	Не показано ли на панели сообщение о необходимости добавить тонер?	Замените контейнер с тонером.	4-2
	Включен ли режим EcoPrint?	Отключите режим EcoPrint.	—
	Нет ли грязи на барабане?	Выполните очистку барабана 1.	—
		Выполните очистку барабана 2.	—
—	Убедитесь, что настройка типа бумаги соответствует используемой бумаге.	—	
<b>Слишком темные распечатки.</b>	Включен ли на аппарате режим ручной настройки плотности?	Откорректируйте уровень плотности с помощью кнопки [Качество изображения].	3-8
<b>На копиях виден муаровый узор (точки не распределены равномерно, а объединены в группы).</b>	Не использовался ли в качестве оригинала фотоотпечаток?	Задайте качество изображения [Вывод принтера] или [Книга/Журнал] для [Фото].	3-9
<b>Нечеткая печать.</b>	Выбрано ли подходящее качество изображения для оригинала?	Выберите подходящее качество изображения.	3-9

Проблема	Контрольные вопросы	Меры по устранению	Страница для справки
<b>Загрязнения на распечатках.</b>	Нет ли загрязнений на стекле оригинала или автоподатчике оригиналов?	Выполните чистку стекла оригинала или автоподатчика оригиналов.	4-15
	Загрязнена ли направляющая транспортера?	Очистите направляющую транспортера.	4-17
	Нет ли грязи на барабане?	Выполните очистку барабана 1.	—
		Выполните очистку барабана 2.	—
Используется ли комплект ограждения печатаемого документа?	Не используйте комплект ограждения печатаемого документа.	—	
<b>Распечатки размыты.</b> 	Машина используется в слишком влажных условиях?	Используйте в условиях с надлежащей влажностью.	—
	—	Выполните процедуру [Очистка барабана1].	—
<b>Изображения перекошены.</b>	Правильно ли загружены оригиналы?	При загрузке оригиналов на стекло оригиналов выровняйте их по линейкам размеров.	2-39
		При загрузке оригиналов в автоподатчик оригиналов тщательно выровняйте направляющие ширины.	2-39
	Правильно ли загружена бумага?	Проверьте положение направляющих ширины бумаги.	2-21
	—	Выполните регулировку центральной линии. Для получения более подробных сведений по этому вопросу обратитесь к представителю сервисной службы.	—

Проблема	Контрольные вопросы	Меры по устранению	Страница для справки
<b>Частое замятие бумаги.</b>	Правильно ли загружена бумага?	Загрузите бумагу надлежащим образом.	2-21
	Правильно ли выбрана ориентация бумаги?	Измените ориентацию бумаги.	xix 2-21 2-28
	Относится ли используемая бумага к поддерживаемым типам? В хорошем ли она состоянии?	Извлеките бумагу, переверните и снова загрузите ее в аппарат.	2-21
	Деформирована ли бумага?	Замените бумагу на новую.	2-21
	Нет ли в аппарате обрывков бумаги или застрявших листов?	Выньте застрявшую бумагу.	5-26
<b>Черные полосы на распечатках из автоподатчика оригиналов.</b>	Нет ли грязи на щелевом стекле и области двойного сканирования?	Очистите щелевое стекло и область двойного сканирования.	4-16
	Проверьте на панели управления сообщение о состоянии тонера.	Если появилось сообщение <i>Закончился тонер</i> , установите новый контейнер с тонером.	4-2
<b>Распечатки сморщены или скручены.</b>	Нет ли загрязнений на разделителе блока подачи бумаги?	Выполните чистку разделителя бумаги.	4-19
	Бумага влажная?	Замените бумагу на новую.	2-19
	Правильно ли выбрана ориентация бумаги?	Измените ориентацию бумаги.	xix 2-21 2-28
<b>Печать невозможна.</b>	Подключен ли аппарат к электросети?	Вставьте вилку шнура питания в сетевую розетку.	—
	Включен ли аппарат?	Включите аппарат с помощью сетевого выключателя.	3-2
	Подключен ли кабель принтера?	Надежно подсоедините подходящий кабель принтера.	2-3
	Не был ли аппарат включен перед подсоединением кабеля принтера?	Подсоедините кабель принтера, затем включите аппарат.	2-3
	Задание печати приостановлено?	Возобновите печать.	—



Проблема	Контрольные вопросы	Меры по устранению	Страница для справки
Документы распечатываются неправильно.	Правильно ли настроены параметры прикладного программного обеспечения на компьютере?	Проверьте правильность установки параметров принтера и прикладного программного обеспечения.	—
При обращении к панели управления клавиши заблокированы и не отвечают на нажатия.	Не заблокирована ли панель управления?	Проверьте настройки блокировки панели из Command Center RX и измените при необходимости значение этого параметра.	Command Center RX Operation Guide
Печать с модуля памяти USB не выполняется. Модуль памяти USB не распознается.	Не заблокирован ли хост USB?	Выберите <i>Разблокировать</i> в настройках хоста USB.	—
	—	Убедитесь, что модуль памяти USB надежно вставлен в аппарат.	—
При отображении изображения, передаваемого из аппарата в ПК, изображение сжато по вертикали или горизонтали.	Не выбрано ли разрешение сканирования 200×100 т/д Обычн. или 200×400 т/д Супер?	Выберите разрешение сканирования, отличное от 200×100 т/д Обычн. или 200×400 т/д Супер, при передаче изображения.	—
Загрязнение верхнего края или обратной стороны листа 	Проверьте спускной желоб и плоскость подачи бумаги.	Откройте правую крышку и проверьте тонер на плоскости подачи бумаги внутри устройства подачи бумаги. Очистите плоскость подачи бумаги с помощью мягкой сухой ткани без ворса.	—
Часть изображения периодически становится бледной или размытой. 	—	Выполните процедуру [Очистка барабана1].	—
Белые точки на изображении.	—	Выполните процедуру [Очистка барабана2].	—

Проблема	Контрольные вопросы	Меры по устранению	Страница для справки
На лицевой странице листа проступает напечатанное на обороте.	—	Установите [Вкл.] для [Предотвращ. проступания].	— — —
Чрезмерная плотность фона.	—	Выполните настройку плотности фона.	— — —
Отображается сообщение <b>Выполнить настройку градационной кривой из системного меню.</b>	При длительном использовании влияние окружающей температуры и влажности может привести к появлению цветовых оттенков на распечатках.	Всякий раз, когда оттенки цветов отличаются от оригинального документа или изображения, выполняйте процедуру [Настройка градац. кривой].	—
Невозможно выполнить отправку по SMB.	Подключен ли сетевой кабель?	Надежно подсоедините подходящий сетевой кабель.	2-3
	Правильно ли заданы сетевые настройки для оборудования?	Правильно задайте настройки TCP/IP.	—
	Правильно ли заданы настройки общего доступа к папке?	Проверьте настройки общего доступа и прав доступа в свойствах папки.	3-24
	Установлено ли [Вкл.] для протокола SMB?	Установите [Вкл.] для протокола SMB.	3-24
	Правильно ли задано [Имя хоста]*?	Проверьте имя компьютера, на который передаются данные.	3-24
	Правильно ли задан [Путь]?	Проверьте общее имя для общей папки.	3-24
	Правильно ли задано [Имя пользов. при входе]**?	Проверьте правильность имени домена и имени пользователя.	3-24
	Используется ли одинаковое имя домена для [Имя хоста] и [Имя пользов. при входе]?	Удалите имя домена и обратную косую черту ("\") из [Имя пользов. при входе].	3-24
Правильно ли введен [Пароль при входе]?	Проверьте правильность пароля при входе.	3-24	

Проблема	Контрольные вопросы	Меры по устранению	Страница для справки
Невозможно выполнить отправку по SMB.	Правильно ли выполнена настройка брандмауэра Windows?	<ol style="list-style-type: none"> <li><b>1</b> Выберите <b>Панель управления</b> в меню "Пуск" и откройте <b>Брандмауэр Windows</b>.</li> <li><b>2</b> Выберите вкладку <b>Исключения</b>, а затем <b>Совместный доступ к файлам и принтерам</b>.</li> </ol> <p><b>Windows Vista:</b></p> <ol style="list-style-type: none"> <li><b>1</b> В меню "Пуск" выберите <b>Панель управления, система и безопасность</b> (или <b>Центр безопасности</b>), а затем <b>Проверка состояния брандмауэра</b> (или <b>Брандмауэр Windows</b>).</li> </ol> <p>Если появится диалоговое окно <b>Контроль учетных записей</b>, нажмите кнопку <b>Продолжить</b>.</p> <ol style="list-style-type: none"> <li><b>2</b> Перейдите на вкладку <b>Исключения</b> и нажмите кнопку <b>Добавить порт...</b></li> <li><b>3</b> Введите любое имя в поле "Имя" (например, Сканировать в SMB). Введите "139" в "Номер порта". Выберите <b>TCP</b> для "Протокол".</li> <li><b>4</b> Нажмите кнопку <b>ОК</b>.</li> </ol>	—
	Различаются ли настройки времени для оборудования, доменного сервера и компьютера адресата для передачи данных?	Синхронизируйте настройки времени на оборудовании, доменном сервере и компьютере адресата для передачи данных.	—
	На сенсорной панели отображается <i>Ошибка передачи</i> ?	См. <i>Устранение ошибки передачи</i> .	5-21

\* Можно также ввести полное имя компьютера в качестве имени хоста (например, pc001.abcdnet.com).

\*\* Можно также вводить имена пользователей для входа в систему в следующих форматах:  
имя домена/имя пользователя (например, abcdnet/james.smith);  
имя пользователя@имя домена (например, james.smith@abcdnet).

## Действия в ответ на сообщения об ошибках

Если на сенсорной панели появилось одно из этих сообщений, выполните соответствующую процедуру.

Таблица сообщений об ошибках

Сообщение об ошибке	Контрольные вопросы	Меры по устранению	Страница для справки
Блок брошюровки открыт.	—	Закройте блок брошюровки.	—
В аппарате осталась бумага.	—	Извлеките бумагу из финишера.	—
Введите пароль.	—	Введите пароль.	—
Внутр. лоток главн. блока заполнен бумагой.	Превышен ли предел емкости?	Извлеките бумагу. Печать возобновится.	—
Верхн. лев. лоток главн. блока зап. бумагой.	Превышен ли предел емкости?	Извлеките некоторое количество бумаги и нажмите клавишу нажмите [Продолжить]. Печать возобновится.	—
Выберите как минимум один элемент.	Был ли выбран элемент в экране выбора элемента?	Выберите элемент.	—
Вы не можете использовать данную систему.	Зарегистрирован ли рабочий процесс?	Закройте подключение FMU и создайте рабочий процесс. Для создания рабочего процесса требуется утилита "File Management Utility" (приложение для ПК).	<i>File Management Utility User Guide</i>
Добавьте бумагу в кассету #.	Не закончилась ли бумага в указанной кассете?	Загрузите бумагу. Выберите подходящую бумагу. Для возобновления печати нажмите [Продолжить].	2-19
Добавьте бумагу в универсальный лоток.	Загружена ли бумага указанного формата в универсальный лоток?	Загрузите бумагу. Выберите подходящую бумагу. Для возобновления печати нажмите [Продолжить].	2-24
Закончился тонер.	—	Замените контейнер с тонером на оригинальный.	4-2
Заканчивается тонер.	—	Скоро понадобится заменить контейнер с тонером. Получите новый контейнер с тонером.	—

Сообщение об ошибке	Контрольные вопросы	Меры по устранению	Страница для справки
<b>Замятие бумаги.</b>	—	При замятии бумаги работа аппарата останавливается и на сенсорной панели отображается соответствующее сообщение с указанием компонента/узла, в котором произошло замятие. Не отключайте аппарат; устраните замятие согласно указаниям.	5-26
<b>Замятие скрепки.</b>	—	При застревании скрепки работа аппарата останавливается и на сенсорной панели отображается соответствующее сообщение с указанием места, в котором застряла скрепка. Не отключайте аппарат; извлеките застрявшую скрепку согласно указаниям.	—
<b>Извлеките оригиналы из автоподат. ориг.</b>	Загружены ли оригиналы в автоподатчик оригиналов?	Извлеките оригиналы из автоподатчика оригиналов.	—
<b>Крышка открыта.</b>	Открыта ли какая-либо крышка?	Закройте крышку, обозначенную на сенсорной панели.	—
<b>Конт. отр. тон. почти заполн.</b>	—	Скоро понадобится заменить бункер отработанного тонера. Приобретите новый бункер для отработанного тонера.	—
<b>Левый лоток финишера заполнен бумагой.</b>	Превышен ли предел емкости?	Извлеките бумагу. Печать возобновится.	—
<b>Лоток брошюровщика заполнен.</b>	Превышен ли предел емкости?	Извлеките бумагу. Печать возобновится.	—
<b>Лоток почтового ящика заполнен.</b>	Превышен ли предел емкости?	Извлеките бумагу. Печать возобновится.	—
<b>Лоток разделителя заданий полон бумаги.</b>	Превышен ли предел емкости?	Извлеките некоторое количество бумаги и нажмите клавишу нажмите [Продолжить]. Печать возобновится.	—
<b>Лоток брошюровщика открыт.</b>	—	Установите лоток брошюровщика.	—



Сообщение об ошибке	Контрольные вопросы	Меры по устранению	Страница для справки
Лоток # заполнен.	Превышен ли предел емкости?	Извлеките бумагу. Печать возобновится.	—
Максимальное количество отсканированных страниц.	Превышен ли предел сканирования?	Дальнейшее сканирование невозможно. Следуйте указаниям на сенсорной панели.	—
Невозможно установить соединение с сервером аутентификации.*	—	Синхронизируйте настройки времени аппарата с настройками времени сервера.	2-10
	—	Проверьте имя домена.	—
	—	Проверьте имя хоста.	—
	—	Проверьте состояние подключения к серверу.	—
Невозможна 2-стор. печать на этой бумаге.*	Возможна ли печать на бумаге выбранного формата/типа?	Если не менять выбранную бумагу и нажать [Продолжить], функция двусторонней печати будет отменена. Выберите подходящую бумагу. Для возобновления печати нажмите [Продолжить].	3-12
Не удается обнаружить компьютер назн.	Подключен ли аппарат к сети?	Убедитесь, что аппарат подключен к сети.	2-3
	Подключен ли к сети ПК, на который выполняется передача отсканированного изображения?	Убедитесь, что ПК адресата подключен к сети.	2-3
	Не изменились ли параметры общей папки, в которую выполняется передача отсканированного изображения?	Восстановите прежние параметры общей папки.	3-30
	Правильно ли указана информация учетной записи (идентификатор пользователя, пароль) для доступа к общей папке, в которую выполняется передача отсканированного изображения?	Введите правильные идентификатор пользователя и пароль. Для доменного окружения необходимо указать имя домена. [Идентификатор пользователя]@[Имя домена] Пример: sa720XXXX@km	—

\* Если для параметра "Автоматическое стирание ошибок" установлено [Вкл.], печать возобновляется автоматически через заданный промежуток времени.

Сообщение об ошибке	Контрольные вопросы	Меры по устранению	Страница для справки
<b>Невозможно брошюровать эту бумагу.</b>	Возможна ли брошюровка бумаги выбранного формата/ типа?	Если не менять выбранную бумагу и нажать [Продолжить], функция брошюровки будет отменена. Выберите подходящую бумагу. Для возобновления печати нажмите [Продолжить].	—
<b>Невозможно смещение этой бумаги.*</b>	Возможна ли печать со сдвигом на бумаге выбранного формата/ типа?	Если не менять выбранную бумагу и нажать [Продолжить], функция печати со сдвигом будет отменена. Выберите подходящую бумагу. Для возобновления печати нажмите [Продолжить].	3-14
<b>Невозможно выполнить это задание.*</b>	—	Ограничено параметрами авторизации. Задание отменено. Нажмите [Конец].	—
	—	Ограничено учетом заданий. Задание отменено. Нажмите [Конец].	—
<b>Невозможна перфорация в заданном месте.</b>	Возможна ли перфорация в выбранном месте?	Если не менять выбранную бумагу и нажать [Продолжить], функция перфорации будет отменена. Выберите подходящую бумагу. Для возобновления печати нажмите [Продолжить].	3-20
<b>Невозможна перфорация этой бумаги.</b>	Возможна ли перфорация бумаги выбранного формата/ типа?	Если не менять выбранную бумагу и нажать [Продолжить], функция перфорации будет отменена. Выберите подходящую бумагу. Для возобновления печати нажмите [Продолжить].	3-20
<b>Невозможна прошивка в заданном месте.</b>	Вами выбрано место, где прошивка невозможна?	Если не менять выбранную бумагу и нажать [Продолжить], функция прошивки будет отменена. Выберите подходящую бумагу. Для возобновления печати нажмите [Продолжить].	—
<b>Невозможно сшить эту бумагу.*</b>	Возможно ли сшивание бумаги выбранного формата/ типа?	Если не менять выбранную бумагу и нажать [Продолжить], функция прошивки будет отменена. Выберите подходящую бумагу. Для возобновления печати нажмите [Продолжить].	—

\* Если для параметра "Автоматическое стирание ошибок" установлено [Вкл.], печать возобновляется автоматически через заданный промежуток времени.

Сообщение об ошибке	Контрольные вопросы	Меры по устранению	Страница для справки
Невозможно отпечатать заданное число копий.*	—	Из-за одновременной обработки слишком большого количества заданий доступна печать только одной копии. Для продолжения печати нажмите [Продолжить]. Для отмены задания нажмите [Отмена].	—
Неверный идентификатор учетной записи.	—	Указан неверный идентификатор учетной записи при внешней обработке задания. Задание отменено. Нажмите [Конец].	—
Неверный пароль ящика факсов.	—	Указан неверный пароль ящика факсов при внешней обработке задания. Задание отменено. Нажмите [Конец].	—
Неверное имя пользователя или пароль для входа в систему.	—	Указано неверное имя пользователя или пароль для входа в систему при внешней обработке задания. Задание отменено. Нажмите [Конец].	—
Неверный пароль.	Правильно ли введен пароль?	Введите правильный пароль.	—
Неисправность аппарата.	—	Внутренняя ошибка. Запомните код ошибки, отображаемый на сенсорной панели. Вызовите сервисный персонал.	—
Нет введенных элементов. Введите элемент.	Было ли введено имя для созданного элемента в экране создания элемента?	Введите имя элемента.	—
Нет скоб.*	Финишер для документов работает без скрепок?	При нехватке скрепок работа аппарата останавливается, и на сенсорной панели отображается соответствующее сообщение с указанием блока, в котором закончились скрепки. Не отключайте аппарат; замените контейнер для скрепок согласно указаниям. Для печати без сшивания нажмите [Продолжить]. Для отмены задания нажмите [Отмена].	—

\* Если для параметра "Автоматическое стирание ошибок" установлено [Вкл.], печать возобновляется автоматически через заданный промежуток времени.

Сообщение об ошибке	Контрольные вопросы	Меры по устранению	Страница для справки
Нужно очистить щелевое стекло автоподатчика.	—	Очистите щелевое стекло с помощью чистящей салфетки, поставляемой вместе с автоподатчиком оригиналов.	4-16
Обнаружен конфиденциальный документ.	—	Аппарат обнаружил защитный шаблон документа. Задание отменено. Нажмите [Конец].	—
Очистите контейнер для отходов дырокола.	Заполнен контейнер для отходов дырокола?	Для очистки контейнера отходов дырокола следуйте указаниям сенсорной панели.	4-12
Ошибка в кассете #.	—	Откройте кассету. Проверьте содержимое аппарата и удалите из него бумагу.	—
Ошибка универсального лотка.	—	Извлеките бумагу из универсального лотка.	2-28
Ошибка запуска.	—	Не удастся запустить приложение. Свяжитесь с администратором.	—
	—	Аутентификация расширения отключена. Отключите и снова включите аппарат. При наличии ошибки обратитесь к администратору.	—
Ошибка - невозможно использовать #####.	—	Вызовите сервисный персонал.	—

\* Если для параметра "Автоматическое стирание ошибок" установлено [Вкл.], печать возобновляется автоматически через заданный промежуток времени.

Сообщение об ошибке	Контрольные вопросы	Меры по устранению	Страница для справки
Ошибка жесткого диска.	—	<p>Ошибка жесткого диска. Задание отменено. Нажмите [Конец]. Далее приведены возможные коды ошибок и их описания.</p> <p>01: Превышен объем данных, которые могут быть записаны за один прием. Перезапустите систему или сначала ОТКЛЮЧИТЕ, а затем ВКЛЮЧИТЕ питание. Если ошибка не устранена, следует разделить файл на несколько файлов меньшего размера. Если ошибка возникает после разделения файла, это указывает на повреждение жесткого диска. Выполните команду [Инициализация системы].</p> <p>04: Недостаточно места на жестком диске для завершения данной операции. Переместите данные или удалите ненужные данные.</p>	—
Ошибка KPD.L.*	—	Ошибка PostScript. Задание отменено. Нажмите [Конец].	—

Сообщение об ошибке	Контрольные вопросы	Меры по устранению	Страница для справки
<b>Ошибка съёмного носителя.*</b>	Запись на съёмный модуль памяти запрещена?	Произошла ошибка в съёмном модуле памяти. Задание отменено. Нажмите [Конец]. Далее приведены возможные коды ошибок и их описания: 01: Подсоедините съёмный модуль памяти, на который возможна запись.	—
	—	Произошла ошибка в съёмном модуле памяти. Задание отменено. Нажмите [Конец]. Далее приведены возможные коды ошибок и их описания: 01: Превышен объем данных, которые могут быть записаны за один прием. Перезапустите систему или сначала ОТКЛЮЧИТЕ, а затем ВКЛЮЧИТЕ питание. Если ошибка снова возникает, значит, съёмная память несовместима с данным аппаратом. Используемый съёмный модуль памяти должен быть предварительно отформатирован на данном аппарате. Если съёмный модуль памяти невозможно отформатировать, значит, он поврежден. Подсоедините съёмный модуль памяти, совместимый с данным аппаратом.	—
<b>Ошибка передачи.*</b>	—	В процессе передачи произошла ошибка. Код ошибки и меры по ее устранению см. в разделе <i>Устранение ошибки передачи</i> .	5-21

\* Если для параметра "Автоматическое стирание ошибок" установлено [Вкл.], печать возобновляется автоматически через заданный промежуток времени.

Сообщение об ошибке	Контрольные вопросы	Меры по устранению	Страница для справки
Память переполнена.*	—	Невозможно продолжение задания из-за нехватки памяти. Для печати отсканированных страниц нажмите [Продолжить]. Невозможно полностью выполнить задание печати. Для отмены задания нажмите [Отмена].	—
	—	Выполнение процедуры невозможно из-за нехватки памяти. Если доступна только кнопка [Конец], нажмите [Конец]. Задание будет отменено.	—
Память сканера переполнена.*	—	Сканирование невозможно из-за нехватки памяти сканера. Следуйте указаниям на сенсорной панели.	—
Проверьте автоподатчик оригиналов.	Открыт ли автоподатчик оригиналов?	Закройте автоподатчик оригиналов.	—
	Открыта ли верхняя крышка автоподатчика оригиналов?	Закройте верхнюю крышку автоподатчика оригиналов.	—
Превышено допустимое кол-во брошюровок.	Превышено допустимое количество листов?	Для печати с применением складывания с допустимым количеством листов нажмите [Продолжить]. Для отмены задания нажмите [Отмена].	—
Превышено допустимое количество скрепок.*	Превышено допустимое количество листов?	Для печати с применением складывания с допустимым количеством листов нажмите [Продолжить]. Для отмены задания нажмите [Отмена].	—
Превышен предел ящика.*	—	Ящик документов переполнен; нет места для сохранения документов. Задание отменено. Нажмите [Конец].	—
	—	Ящик повторных копий переполнен; нет места для сохранения повторных копий. Для печати отсканированных страниц нажмите [Продолжить]. Для отмены задания нажмите [Отмена].	—
	Достаточно ли памяти?	Установка дополнительной памяти может устранить проблему.	Приложение-2

\* Если для параметра "Автоматическое стирание ошибок" установлено [Вкл.], печать возобновляется автоматически через заданный промежуток времени.

Сообщение об ошибке	Контрольные вопросы	Меры по устранению	Страница для справки
<b>Предупреждение о высокой температуре. Измените температуру в комнате.</b>	—	Отрегулируйте температуру и уровень влажности в помещении.	—
<b>Предупреждение о низкой температуре. Измените температуру в комнате.</b>	—	Отрегулируйте температуру и уровень влажности в помещении.	—
<b>Предупреждение: недостаточно памяти.</b>	—	Невозможно начать выполнение задания. Повторите попытку позже.	—
<b>Проверьте параметры папки в ПК.</b>	Подключен ли аппарат к сети?	Убедитесь, что аппарат подключен к сети.	2-3
	Подключен ли к сети ПК, на который будет передано отсканированное изображение?	Убедитесь, что ПК адресата подключен к сети.	2-3
	Не изменились ли параметры общей папки, в которую выполняется передача отсканированного изображения?	Восстановите прежние параметры общей папки.	3-30
	Правильно ли указана информация учетной записи (идентификатор пользователя, пароль) для доступа к общей папке, в которую выполняется передача отсканированного изображения?	Введите правильные идентификатор пользователя и пароль. Для доменного окружения необходимо указать имя домена. [Идентификатор пользователя]@[Имя домена] Пример: sa720XXXX@km	—
<b>Проверьте правый лоток главного блока.</b>	Открыт ли правый лоток главного блока?	Откройте правый лоток главного блока.	—
	Превышен ли предел емкости?	Извлеките бумагу. Печать возобновится.	—
<b>Проверьте бумагу в универсальном лотке.</b>	—	Неправильный формат бумаги. Установите выбранный формат и нажмите [Продолжить].	2-28

\* Если для параметра "Автоматическое стирание ошибок" установлено [Вкл.], печать возобновляется автоматически через заданный промежуток времени.



Сообщение об ошибке	Контрольные вопросы	Меры по устранению	Страница для справки
Проверьте устройство подачи бумаги.	—	Устройство подачи бумаги установлено неправильно. Установите устройство подачи бумаги.	—
Проверьте контейнер отработанного тонера.	—	Бункер отработанного тонера установлен неправильно. Установите его должным образом.	4-4
	Бункер для отработанного тонера заполнен?	Замените бункер отработанного тонера.	4-4
Превышено ограничение учета заданий.*	Ограничено ли число распечаток алгоритмом учета заданий?	Превышено число распечаток из-за ограничения алгоритмом учета заданий. Достигнут предел печати. Это задание отменено. Нажмите [Конец].	—
Сбой при сохранении данных удержания задания.	—	Задание отменено. Нажмите [Конец].	—
Сбой при определ. учетной записи задания.*	—	Сбой при определении учетной записи задания во время внешней обработки задания. Задание отменено. Нажмите [Конец].	—
Съемный носитель памяти заполнен.*	—	Это задание отменено. Нажмите [Конец]. Недостаточно свободного места на съемном модуле памяти. Удалите ненужные файлы.	—
Системная ошибка.	—	Произошла внутренняя ошибка. Следуйте указаниям на сенсорной панели.	—
Снята трубка.	—	Положите трубку.	—
Съемная память не отформатирована.	Был ли съемный модуль памяти отформатирован на данном аппарате?	Выполните команду [Формат] на данном аппарате.	—
Установите контейнер для отходов дырокола.	—	Для установки контейнера отходов дырокола следуйте указаниям сенсорной панели.	—

\* Если для параметра "Автоматическое стирание ошибок" установлено [Вкл.], печать возобновляется автоматически через заданный промежуток времени.

Сообщение об ошибке	Контрольные вопросы	Меры по устранению	Страница для справки
<b>Установите все оригиналы обратно и нажмите [Продолжить].</b>	—	Извлеките оригиналы из автоподатчика оригиналов, расположите их в первоначальном порядке и положите обратно. Для возобновления печати нажмите [Продолжить]. Для отмены задания нажмите [Отмена].	2-39
<b>Установлен неизвестный тонер. РС</b>	Установлен неразрешенный продукт?	Замените контейнер с тонером на оригинальный.	—
<b>Ящик не найден.</b>	—	Не удастся найти указанный ящик. Задание отменено. Нажмите [Конец].	—

## Устранение ошибки передачи

В случае ошибки в процессе передачи на экран выводится сообщение *Ошибка передачи*. В приведенной ниже таблице найдите код ошибки и сообщение об ошибке и примите соответствующие меры по ее устранению.

Код ошибки	Сообщение об ошибке	Меры по устранению	Страница для справки
1101	Ошибка отправки электронного письма. Не удалось отправить Интернет-факс.	Проверьте правильность имени хоста SMTP сервера в Command Center RX.	2-16
	Не удалось отправить через FTP.	Проверьте правильность имени хоста FTP сервера.	
	Не удалось отправить через SMB.	Проверьте правильность имени хоста SMB сервера.	
1102	Не удалось отправить через SMB.	Проверьте настройки SMB. - Имя пользователя и пароль для входа в систему  <b>ПРИМЕЧАНИЕ:</b> Если отправитель является пользователем домена, укажите имя домена.  - имя хоста; - путь;	3-24
	Ошибка отправки электронного письма. Не удалось отправить Интернет-факс.	Проверьте следующие параметры в Command Center RX: - имя пользователя и пароль для сервера SMTP; - имя пользователя и пароль для сервера POP3.	
	Не удалось отправить через FTP.	Проверьте параметры настройки FTP-сервера. - имя пользователя и пароль для входа в систему;  <b>ПРИМЕЧАНИЕ:</b> Если отправитель является пользователем домена, укажите имя домена.  - путь; - право доступа получателя к папке.	

Код ошибки	Сообщение об ошибке	Меры по устранению	Страница для справки
1103	Не удалось отправить через SMB.	<p>Проверьте настройки SMB.</p> <ul style="list-style-type: none"> <li>- имя пользователя и пароль для входа в систему;</li> </ul> <hr/> <p><b>ПРИМЕЧАНИЕ:</b> Если отправитель является пользователем домена, укажите имя домена.</p> <hr/> <ul style="list-style-type: none"> <li>- путь;</li> <li>- право доступа получателя к папке.</li> </ul>	3-24
	Не удалось отправить через FTP.	<p>Проверьте параметры настройки FTP-сервера.</p> <ul style="list-style-type: none"> <li>- путь;</li> <li>- право доступа получателя к папке.</li> </ul>	3-24
1104	Ошибка отправки электронного письма.	<p>Проверьте адрес электронной почты.</p> <hr/> <p><b>ПРИМЕЧАНИЕ:</b> Если адрес отклонен доменом, отправка электронного письма невозможна.</p> <hr/>	3-23
	Не удалось отправить Интернет-факс.	<p>Проверьте адрес Интернет-факса.</p> <hr/> <p><b>ПРИМЕЧАНИЕ:</b> Если адрес отклонен доменом, отправка Интернет-факса невозможна.</p> <hr/>	<i>FAX System (V) Operation Guide Глава 8 "Internet Faxing (i-FAX) (Option)"</i>
1105	Не удалось отправить через SMB.	Задайте значение [Вкл.] для настроек SMB сервера в Command Center RX.	2-16
	Ошибка отправки электронного письма.	Задайте значение [Вкл.] для настроек SMTP в Command Center RX.	
	Не удалось отправить через FTP.	Задайте значение [Вкл.] для настроек FTP-сервера в Command Center RX.	
	Не удалось отправить Интернет-факс.	Задайте значение [Вкл.] для настроек Интернет-факса в Command Center RX.	<i>FAX System (V) Operation Guide Глава 8 "Internet Faxing (i-FAX) (Option)"</i>

Код ошибки	Сообщение об ошибке	Меры по устранению	Страница для справки
1106	Ошибка отправки электронного письма. Не удалось отправить Интернет-факс.	Проверьте адрес отправителя SMTP сервера в Command Center RX.	2-16
1131	Не удалось отправить через FTP.	Задайте значение [Вкл.] в настройках безопасного протокола в Command Center RX.	2-16
1132	Не удалось отправить через FTP.	Проверьте следующие параметры FTP сервера: - Включен ли протокол FTPS? - Включена ли функция шифрования?	2-16
2101	Не удалось отправить через SMB. Не удалось отправить через FTP.	Проверьте работу сети и параметры настройки SMB. Проверьте работу сети и параметры настройки FTP. - Сетевой кабель подключен. - Сбои в работе концентратора сети. - Сбои в работе сервера. - Имя хоста и IP адрес. - Номер порта.	2-16
	Ошибка отправки электронного письма. Не удалось отправить Интернет-факс.	Проверьте работу сети и Command Center RX: - Сетевой кабель подключен. - Сбои в работе концентратора сети. - Имя POP3 сервера пользователя POP3. - Имя сервера SMTP	
2102 2103	Не удалось отправить через FTP.	Проверьте следующие параметры FTP сервера: - Включен ли протокол FTP? - Сбои в работе сервера.	—
	Ошибка отправки электронного письма. Не удалось отправить Интернет-факс.	Проверьте работу сети. - Сетевой кабель подключен. - Сбои в работе концентратора сети. - Сбои в работе сервера.	

Код ошибки	Сообщение об ошибке	Меры по устранению	Страница для справки
2201	Ошибка отправки электронного письма. Не удалось отправить через FTP. Не удалось отправить через SMB. Не удалось отправить Интернет-факс.	Проверьте работу сети. - Сетевой кабель подключен. - Сбои в работе концентратора сети. - Сбои в работе сервера.	—
2202	Ошибка отправки электронного письма. Не удалось отправить через FTP. Не удалось отправить Интернет-факс.		
2203	Не удалось отправить через FTP. Не удалось отправить через SMB.		
2231	Не удалось отправить через FTP.		
2204	Ошибка отправки электронного письма. Не удалось отправить Интернет-факс.	Проверьте ограничение размера электронного письма в настройках SMTP сервера в Command Center RX.	2-16
3101	Ошибка отправки электронного письма. Не удалось отправить Интернет-факс.	Проверьте методы аутентификации отправителя и адресата.	—
	Не удалось отправить через FTP.	Проверьте работу сети. - Сетевой кабель подключен. - Сбои в работе концентратора сети. - Сбои в работе сервера.	
3201	Ошибка отправки электронного письма. Не удалось отправить Интернет-факс.	Проверьте метод аутентификации пользователя SMTP, заданный адресатом.	—
5101 5102 5103 5104 7102 720f	—	Отключите и снова включите аппарат. Если ошибка возникает неоднократно, обратитесь за помощью к сервисному персоналу, сообщив код ошибки	—

Код ошибки	Сообщение об ошибке	Меры по устранению	Страница для справки
9181	—	В отсканированном оригинале число страниц превышает допустимые 999 страниц. Отправьте превышающие норму страницы отдельно.	—

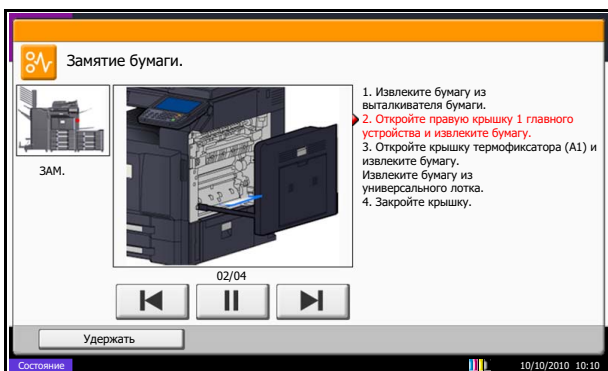
### Устранение ошибки подключения к серверу аутентификации

Если ошибка возникает при подключении к серверу аутентификации, в приведенной ниже таблице найдите появившееся на сенсорной панели сообщение об ошибке и примите соответствующие меры по ее устранению.

5

Проблема	Меры по устранению	Страница для справки
<b>Невозможно установить соединение с сервером аутентификации.</b>	Синхронизируйте настройки времени аппарата с настройками времени сервера.	2-10
	Проверьте имя домена.	—
	Проверьте имя хоста.	—
	Проверьте состояние подключения к серверу.	—

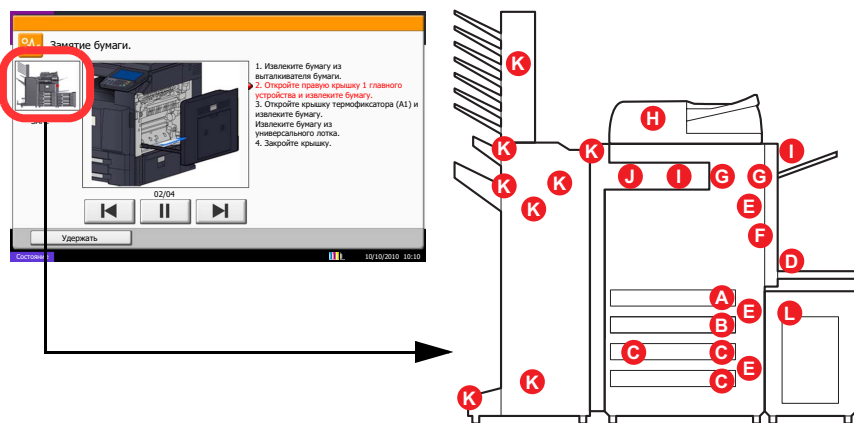
## Устранение замятия бумаги



В случае замятия бумаги на сенсорной панели отображается сообщение *Замятие бумаги.*, и работа аппарата прекращается. Для удаления застрявшей бумаги следуйте приведенным ниже инструкциям.

### Обозначения компонента/узла, в котором произошло замятие

В случае замятия бумаги на сенсорной панели отображается схематический рисунок, на котором буквой помечен участок аппарата, где произошло замятие. Также отображаются инструкции по устранению замятия.



Обозначение компонента/узла, в котором произошло замятие	Место застревания бумаги	Страница для справки
A	Кассета 1	5-27
B	Кассета 2	5-28
C	Кассета 3 или 4 (дополнительно)	5-29
D	Универсальный лоток	5-33
E	За правой крышкой 1, 3 или 4	5-34
F	Устройство двусторонней печати	5-36
G	Узел фиксации	5-39
H	Автоподатчик оригиналов (дополнительно)	5-41
I	Разделитель заданий (дополнительно)	5-42
J	Переходный блок	5-44
K	Финишер для документов (дополнительно)	5-45 5-47
L	Кассета 5 (дополнительно)	5-54



После устранения замятия и повторной подготовки аппарата сообщение об ошибке исчезает. Работа аппарата возобновляется со страницы, на которой произошло замятие.

### Меры по предотвращению замятия бумаги

- Не используйте повторно бумагу, которая уже была замята.
- Если при устранении замятия бумага надорвана, обязательно удалите из аппарата все обрывки. Оставшиеся внутри аппарата фрагменты бумаги могут стать причиной последующего замятия.
- Извлекайте бумагу, замятую в дополнительном финишере для документов. Страница, при печати которой произошло замятие бумаги, печатается повторно.

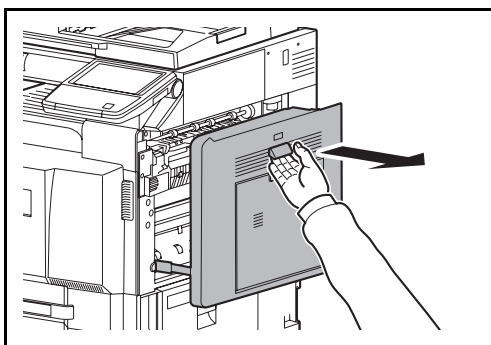


**ВНИМАНИЕ:** Узел фиксации имеет очень высокую температуру. При работе в этом отсеке будьте особенно осторожны ввиду опасности получения ожогов.

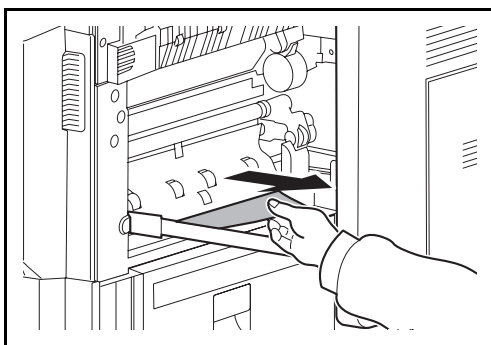
5

### Кассета 1

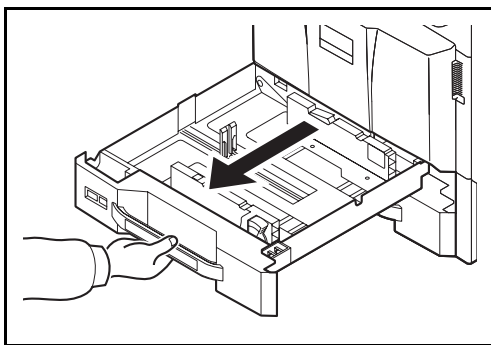
Чтобы устранить застревание бумаги в кассете 1, выполните следующие действия.



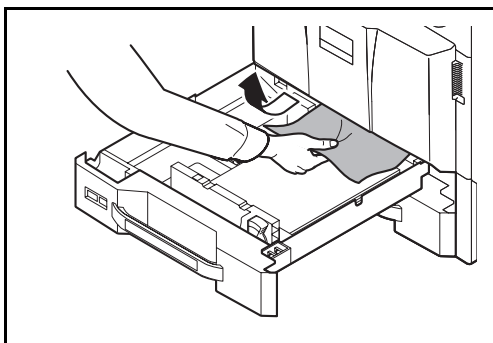
- 1 Потяните рычаг правой крышки 1 вверх и откройте её.



- 2 Извлеките застрявшую бумагу.



- 3 Извлеките кассету 1 наружу.

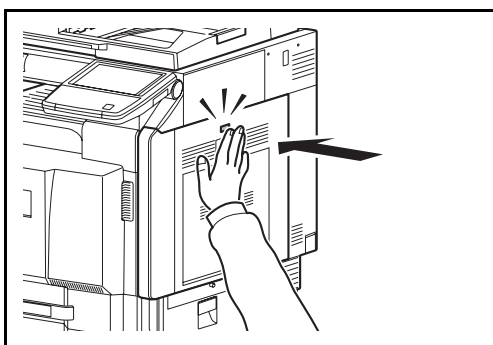


- 4** Извлеките застрявшую бумагу.

Если бумага разорвалась, обязательно удалите из аппарата все обрывки.

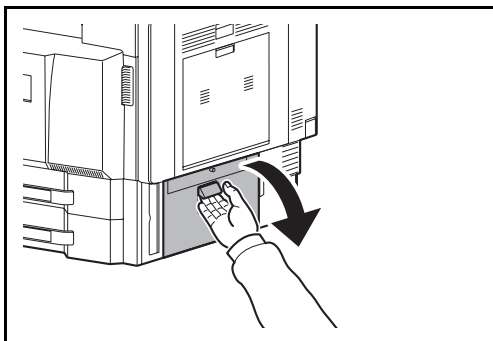
- 5** До упора задвиньте кассету 1 обратно.

- 6** Нажмите в указанном месте правой крышки 1, чтобы закрыть ее.

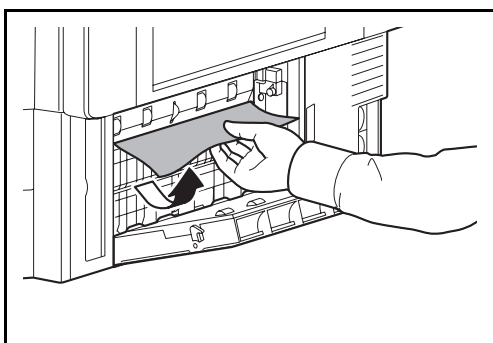


## Кассета 2

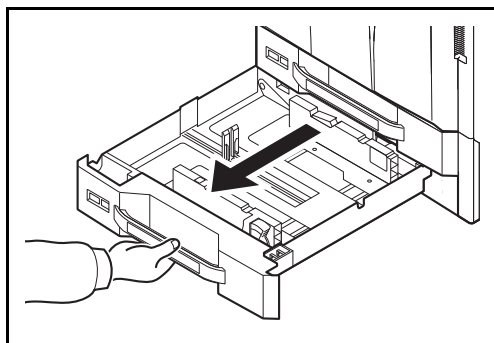
Чтобы устранить застревание бумаги в кассете 2, выполните следующие действия.



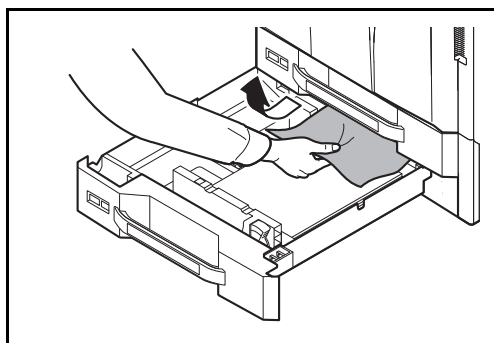
- 1** Откройте правую крышку 3.



- 2** Извлеките застрявшую бумагу.



**3** Извлеките кассету 2 наружу.



**4** Извлеките застрявшую бумагу.

Если бумага разорвалась, обязательно удалите из аппарата все обрывки.

**5**

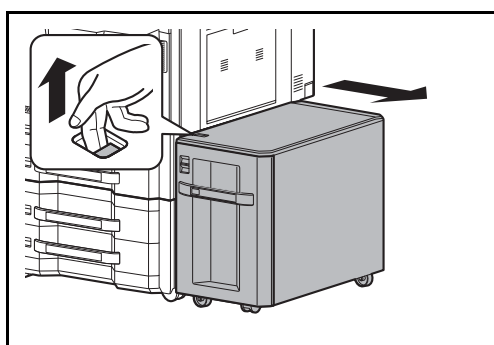
**5** До упора задвиньте кассету 2 обратно.

**6** Закройте правую крышку 3.

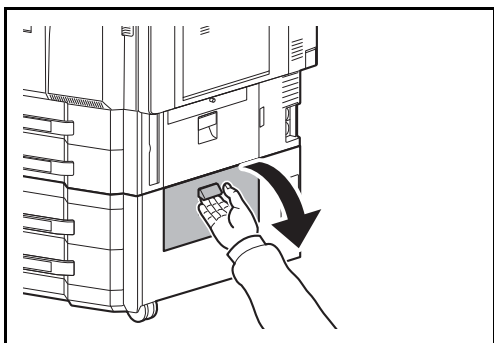
### Дополнительные кассеты 3 и 4

Для устранения замятия бумаги в кассете 3 или 4 (при использовании дополнительного податчика бумаги) выполните следующие действия.

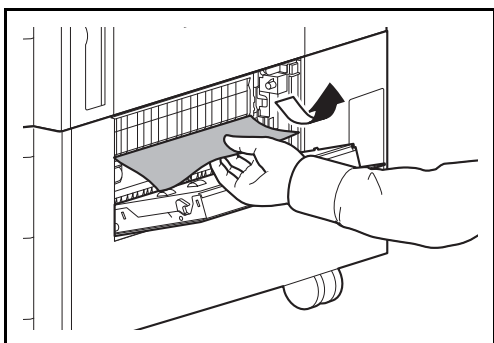
#### Податчик бумаги (500 листов x 2)



**1** При использовании дополнительного устройства подачи потяните освобождающий рычаг и отделите устройство подачи от многофункционального устройства.

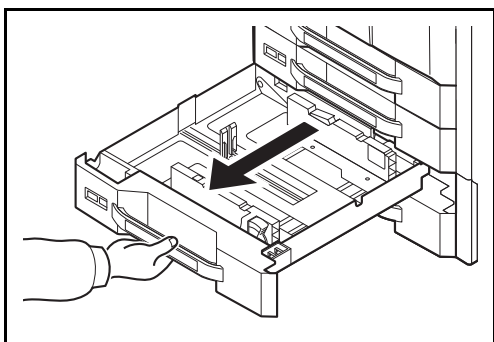


**2** Откройте правую крышку 4.

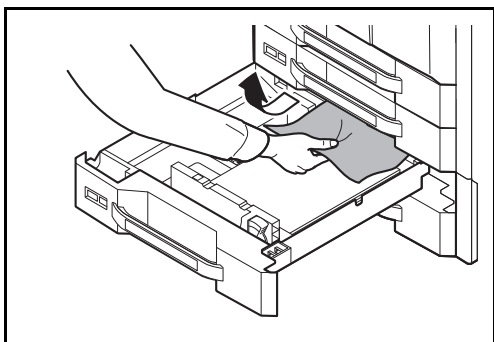


**3** Извлеките застрявшую бумагу.

Если бумага разорвалась, обязательно удалите из аппарата все обрывки.



**4** Извлеките используемую кассету.

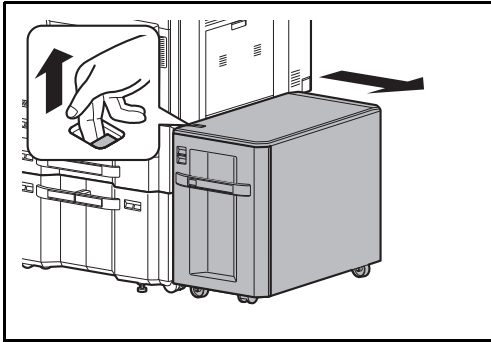


**5** Извлеките застрявшую бумагу.

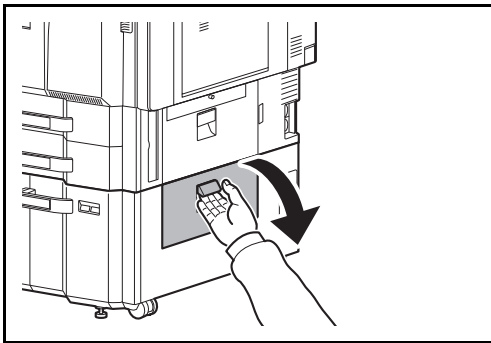
**6** До упора задвиньте кассету обратно.

**7** Закройте правую крышку 4.

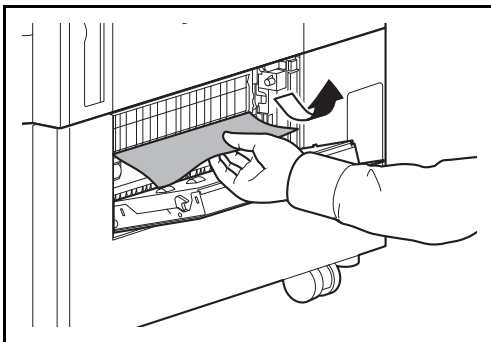
## Устройство подачи большой емкости (1500 листов x 2)



- 1** При использовании дополнительного устройства подачи потяните освобождающий рычаг и отделите устройство подачи от многофункционального устройства.

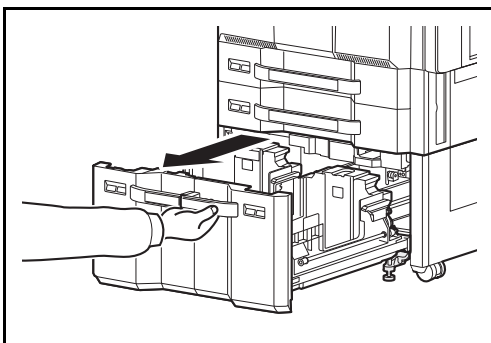


- 2** Откройте правую крышку 4.

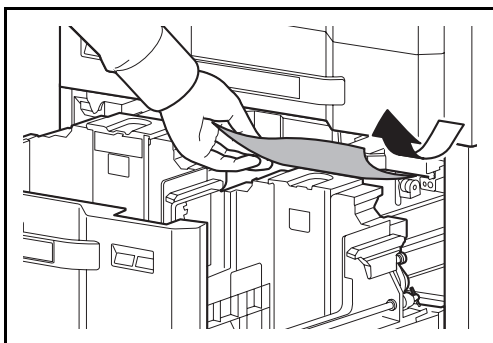


- 3** Извлеките застрявшую бумагу.

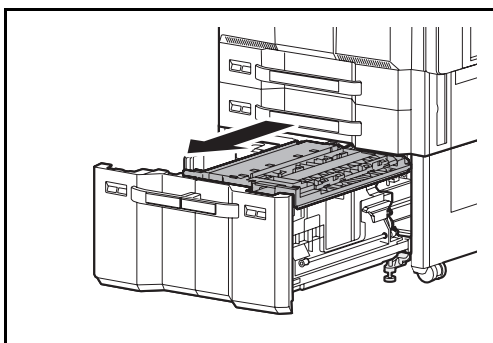
Если бумага разорвалась, обязательно удалите из аппарата все обрывки.



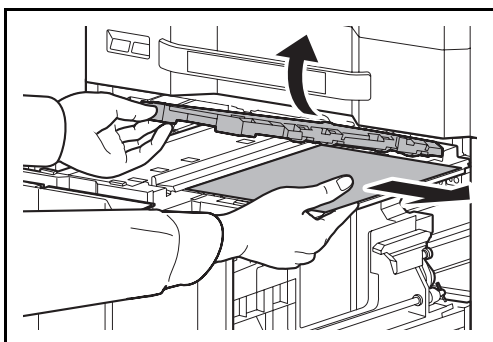
- 4** Извлеките кассеты 3 и 4 наружу.



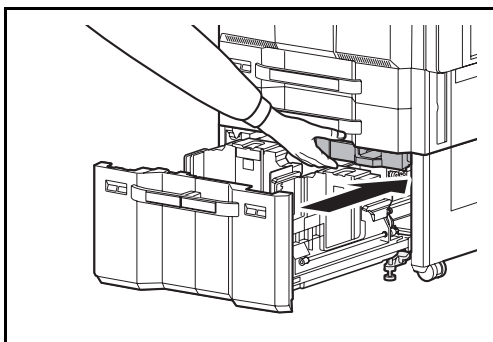
**5** Извлеките застрявшую бумагу.



**6** Извлеките податчик бумаги.



**7** Откройте крышку податчика бумаги и удалите застрявшую бумагу.



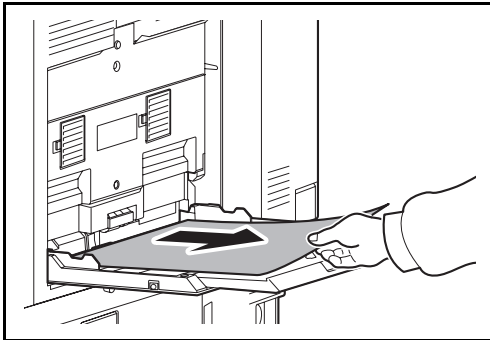
**8** Закройте крышку податчика бумаги и задвиньте податчик бумаги обратно до упора.

**9** Задвиньте кассету обратно до упора.

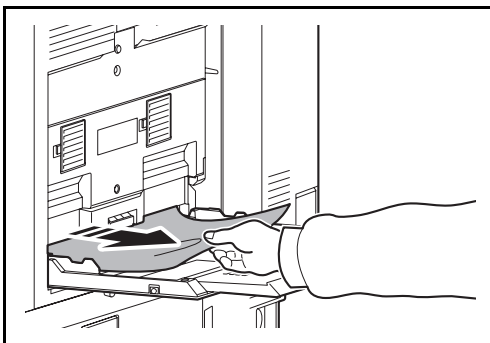
**10** Закройте правую крышку 4.

## Универсальный лоток

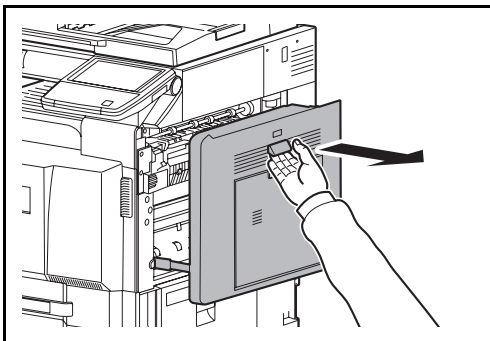
Для устранения замятия бумаги в универсальном лотке выполните следующие действия.



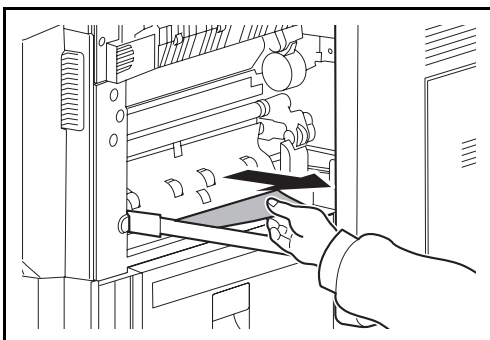
- 1 Извлеките всю бумагу из универсального лотка.



- 2 Если бумага застряла внутри, для ее удаления вытяните ее в направлении на себя.

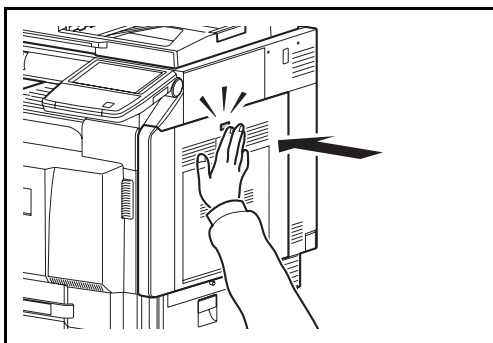


- 3 Потяните рычаг правой крышки 1 вверх и откройте её.



- 4 Извлеките застрявшую бумагу.

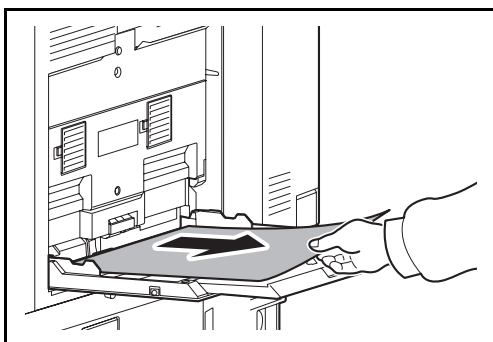
Если бумага разорвалась, обязательно удалите из аппарата все обрывки.



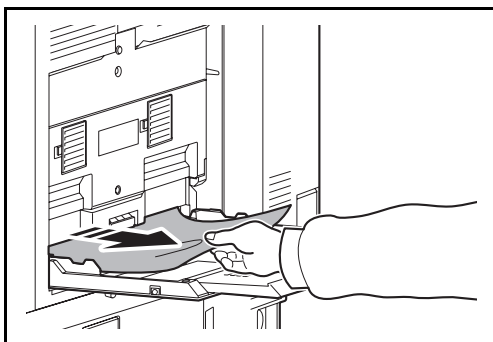
- 5 Нажмите в указанном месте правой крышки 1, чтобы закрыть ее.

### Под правыми крышками 1, 3 и 4

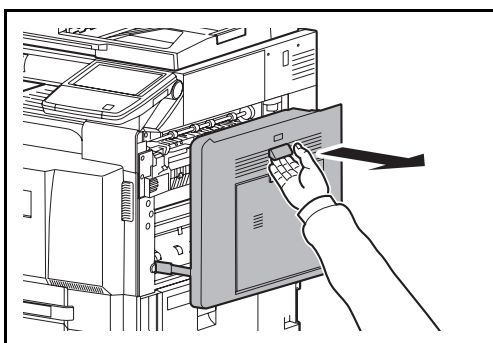
Для устранения замятия бумаги за правой крышкой 1, 3 или 4 (при использовании дополнительного податчика бумаги) выполните следующие действия.



- 1 Извлеките всю бумагу из универсального лотка.

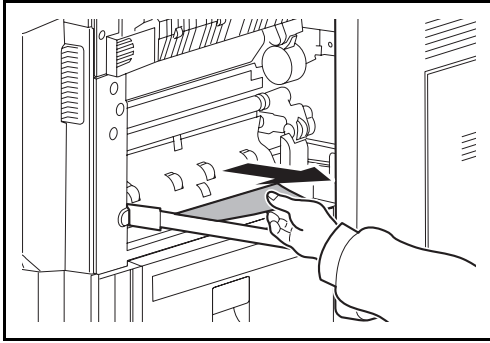


- 2 Если бумага застряла внутри, потяните ее на себя для извлечения.



- 3 Откройте правую крышку, за которой произошло замятие бумаги.





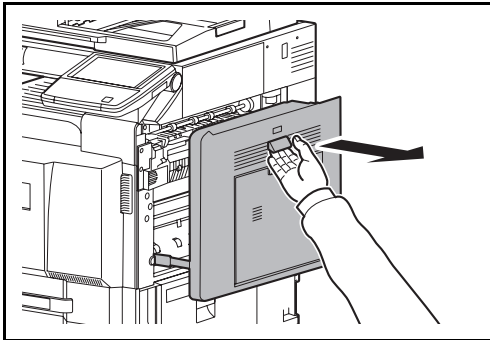
- 4** Извлеките застрявшую бумагу.

Если бумага разорвалась, обязательно удалите из аппарата все обрывки.

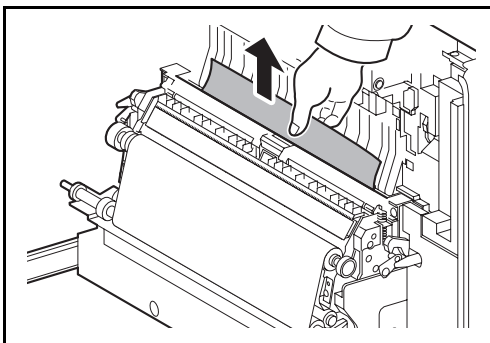
- 5** Выполните действия, описанные на стр. 5-44, для устранения замятия бумаги в дополнительном переходном блоке (при использовании дополнительного финишера для документов).
- 6** Закройте правую крышку.

## Устройство двусторонней печати

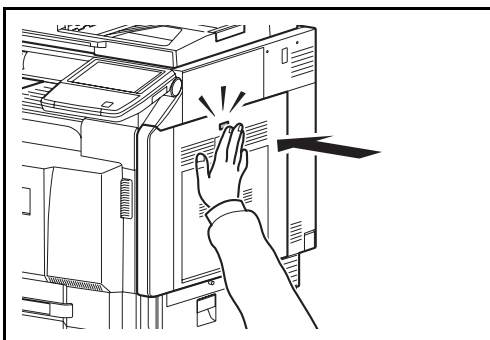
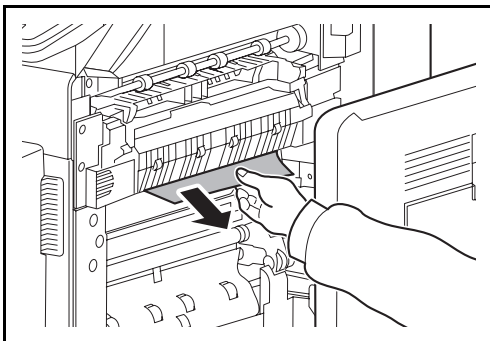
Для удаления застрявшей бумаги из устройства двусторонней печати выполните следующие действия.



- 1** Потяните рычаг правой крышки 1 вверх и откройте её.



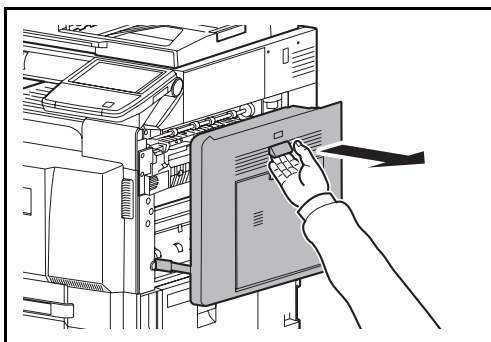
- 2** Извлеките застрявшую бумагу.



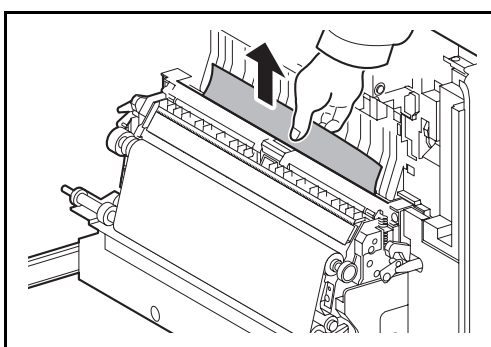
- 3** Нажмите в указанной области левой крышки 1, чтобы закрыть ее.

## Устройство двусторонней печати и кассета 1

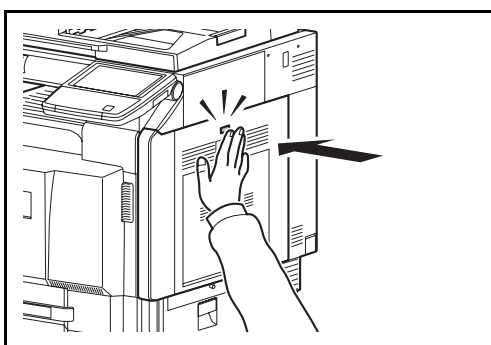
Чтобы устранить застревание бумаги в устройстве двусторонней печати и кассете 1, выполните следующие действия.



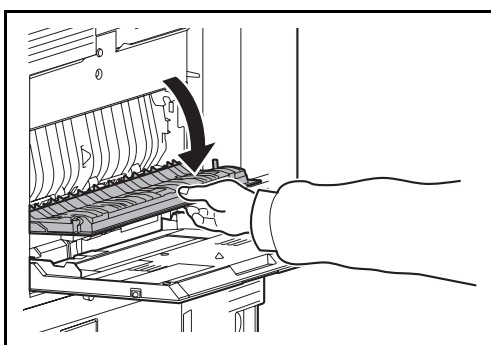
- 1 Потяните рычаг правой крышки 1 вверх и откройте её.



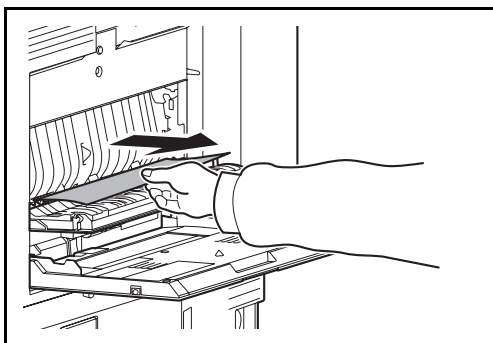
- 2 Извлеките застрявшую бумагу.



- 3 Нажмите в указанном месте правой крышки 1, чтобы закрыть её.

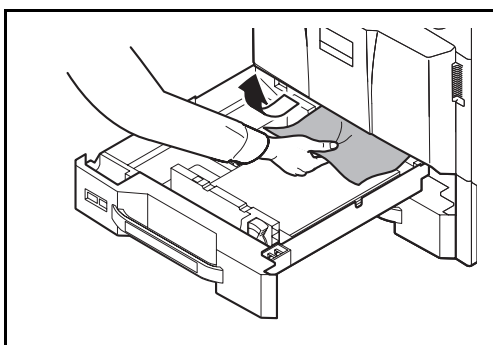


- 4 Откройте правую крышку 2.



**5** Извлеките застрявшую бумагу.

Если бумага разорвалась, обязательно удалите из аппарата все обрывки.



**6** Закройте правую крышку 2.

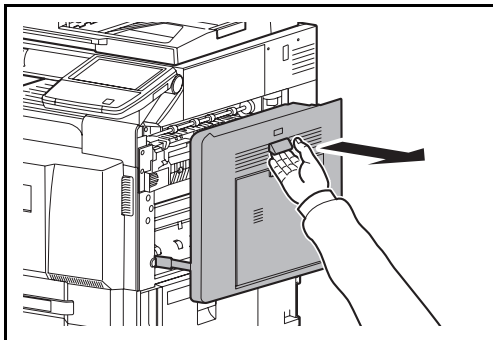
**7** Извлеките кассету 1 и удалите застрявшую бумагу.

Если бумага разорвалась, обязательно удалите из аппарата все обрывки.

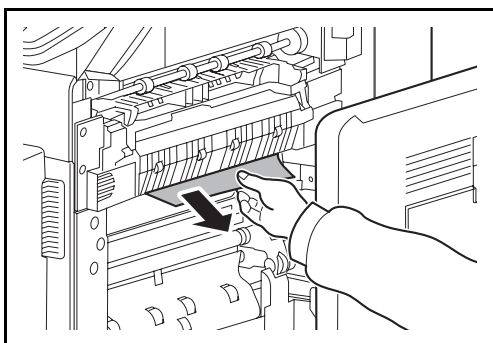
**8** Задвиньте кассету 1 обратно до упора.

## Узел фиксации

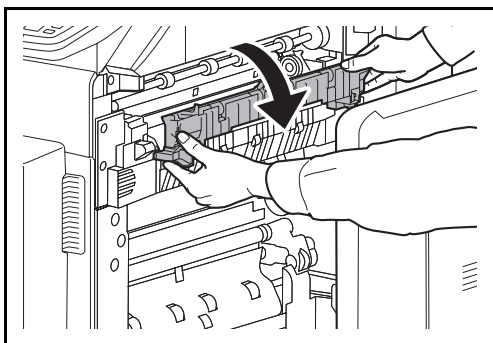
Для удаления застрявшей бумаги из узла фиксации выполните следующие действия.



- 1 Потяните рычаг правой крышки 1 вверх и откройте её.



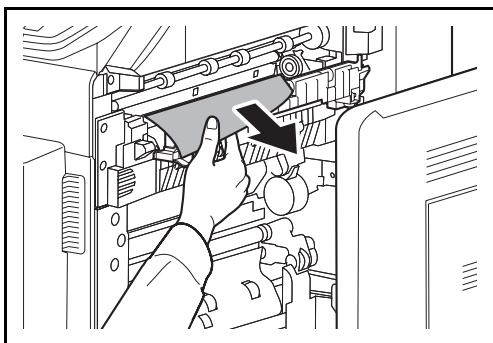
- 2 Извлеките застрявшую бумагу.



- 3 Откройте крышку термофиксатора.

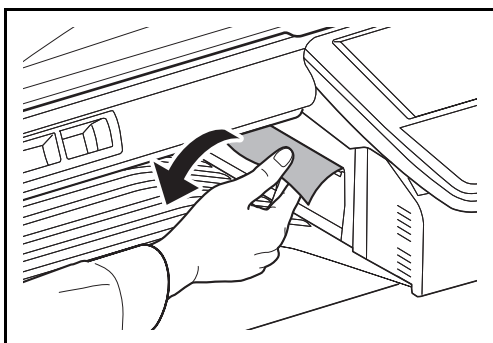


**ВНИМАНИЕ:** Узел фиксации чрезвычайно сильно нагревается. При работе в этом отсеке будьте особенно осторожны ввиду опасности получения ожогов.

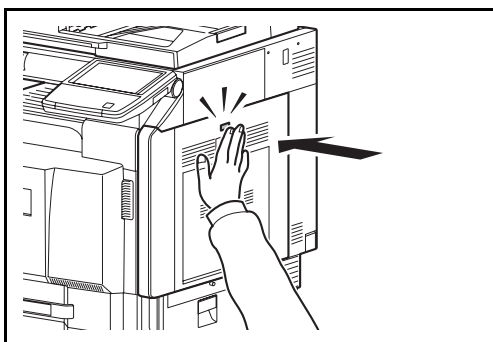


- 4** Извлеките застрявшую бумагу.

Если бумага разорвалась, обязательно удалите из аппарата все обрывки.



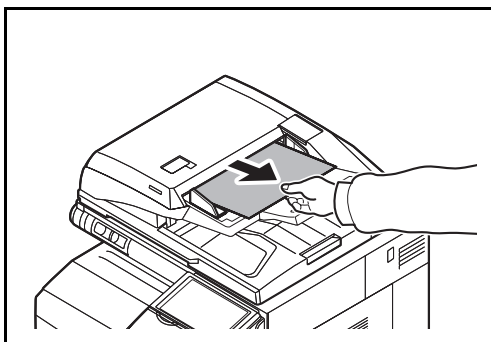
- 5** Если застрявшая бумага видна через слот выхода бумаги, потяните ее на себя для извлечения.



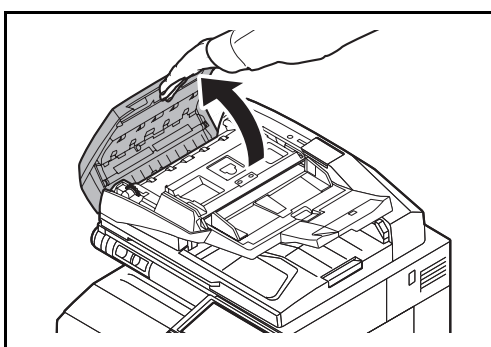
- 6** Вставьте крышку термофиксатора на место и нажмите в указанном месте, чтобы закрыть правую крышку 1.

## Дополнительный автоподатчик оригиналов

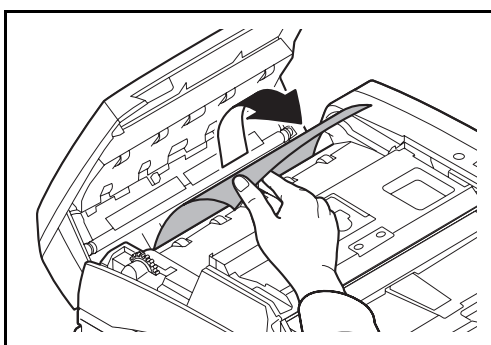
Чтобы устранить застревание бумаги в дополнительном автоподатчике оригиналов или автоподатчике оригиналов (автоподатчик оригиналов для двойного сканирования), выполните следующие действия.



- 1 Удалите оригинал из лотка для оригиналов.

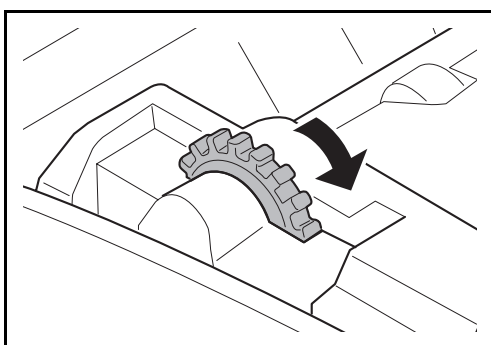


- 2 Откройте верхнюю крышку автоподатчика оригиналов.



- 3 Удалите застрявший оригинал.

Если оригинал порвался, обязательно удалите из аппарата все обрывки.

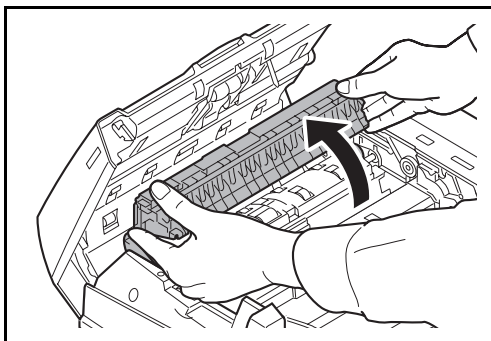


Если оригинал трудно извлечь, поверните ручку. Оригинал повернется в положение, из которого его будет легче извлечь.

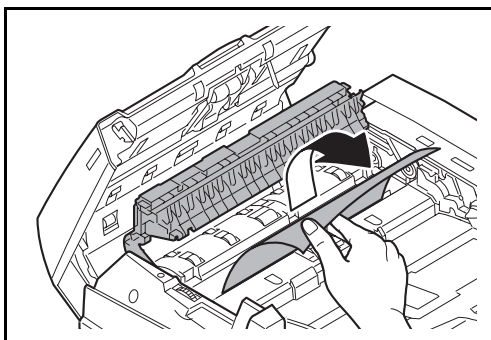
Если оригинал порвался, обязательно удалите из аппарата все обрывки.

При использовании автоподатчика оригиналов перейдите к шагу 4. При использовании автоподатчика оригиналов (автоподатчик

оригиналов для двойного сканирования)  
перейдите к шагу 6.



- 4** Поднимите реверсный блок.



- 5** Удалите застрявший оригинал.

Если оригинал порвался, обязательно удалите  
из аппарата все обрывки.

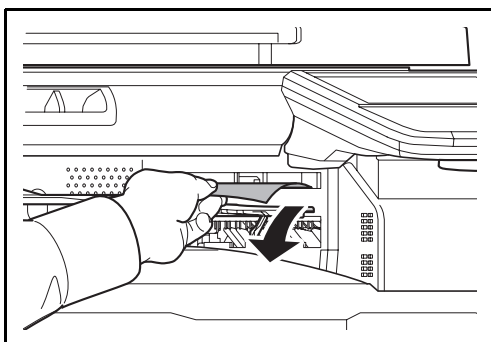
- 6** Верните устройство возвратной подачи на  
место и закройте верхнюю крышку  
автоподатчика оригиналов.

- 7** Заправьте оригиналы в лоток автоподатчика  
оригиналов.

## Дополнительный разделитель заданий

Чтобы устранить застревание бумаги в дополнительном разделителе заданий, выполните следующие действия.

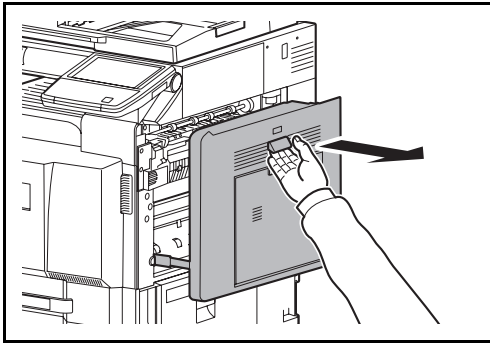
### Внутренний разделитель заданий



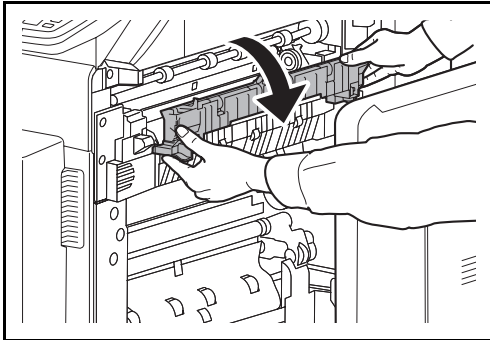
- 1** Если застрявшая бумага видна через слот  
выхода бумаги внутреннего разделителя  
заданий, потяните ее на себя.

Если бумага разорвалась, обязательно удалите  
из аппарата все обрывки.



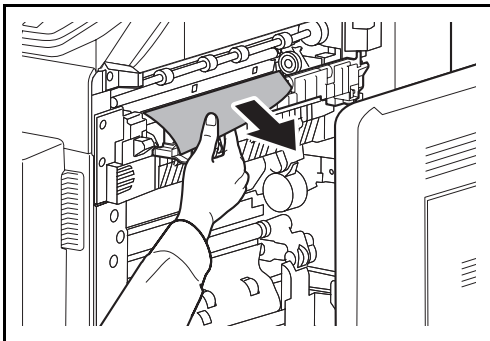


- 2** Потяните рычаг правой крышки 1 вверх и откройте её.



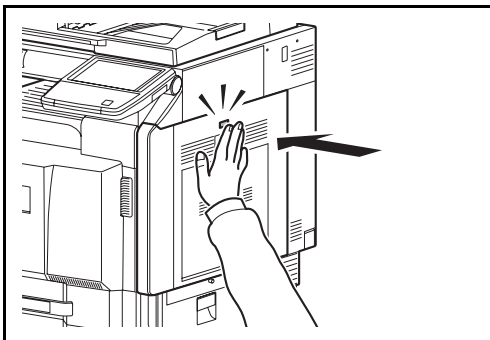
- 3** Нажмите рычаг и откройте крышку термофиксатора.

**ВНИМАНИЕ:** Узел фиксации чрезвычайно сильно нагревается. При работе в этом отсеке будьте особенно осторожны ввиду опасности получения ожогов.



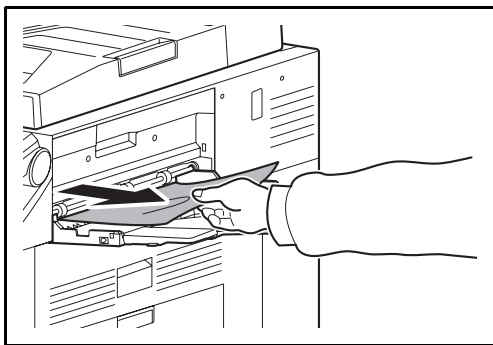
- 4** Извлеките застрявшую бумагу.

Если бумага разорвалась, обязательно удалите из аппарата все обрывки.



- 5** Нажмите в указанном месте правой крышки 1, чтобы закрыть её.

### Правый разделитель заданий



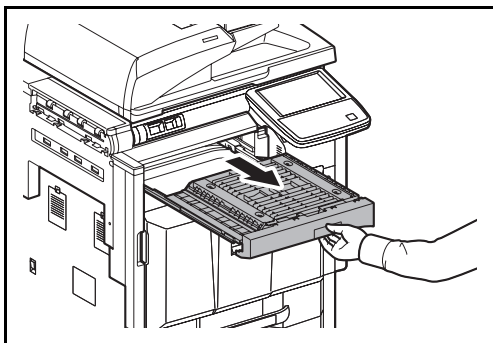
- 1 Если застрявшая бумага видна через слот выхода бумаги правого разделителя заданий, потяните ее на себя.

Если бумага разорвалась, обязательно удалите из аппарата все обрывки.

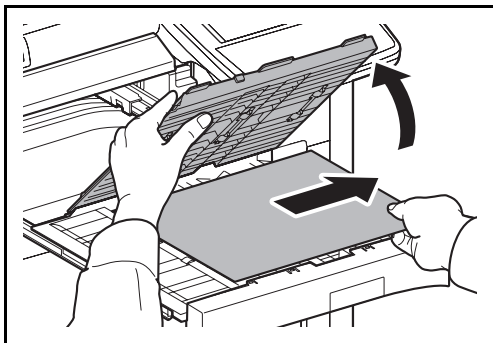
- 2 Для извлечения застрявшей бумаги выполните шаг 2 на стр. 5-42.

### Переходный блок (дополнительно)

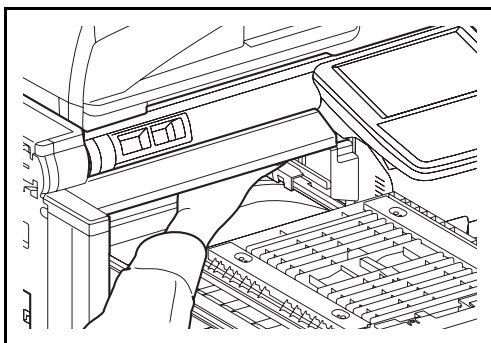
В случае замятия бумаги в дополнительном переходном блоке выполните следующие действия по устранению замятия.



- 1 Извлеките релейный блок.

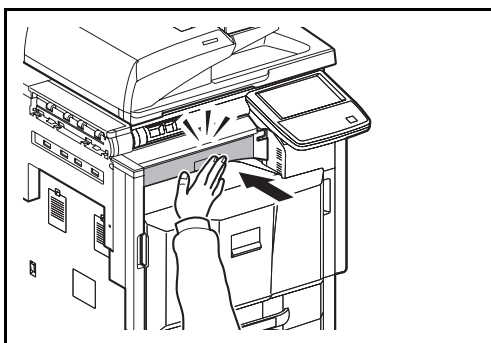


- 2 Откройте крышку релейного блока и удалите застрявшую бумагу.



- 3** Извлеките застрявшую бумагу.

Если бумага разорвалась, обязательно удалите из аппарата все обрывки.

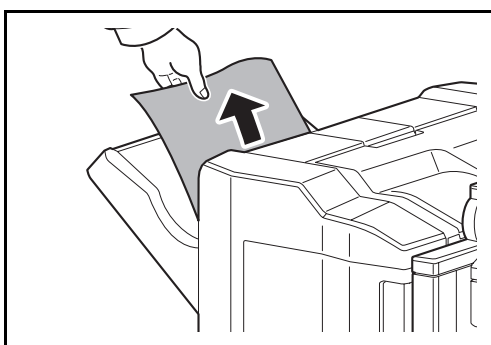


- 4** Закройте крышку релейного блока и задвиньте переходный блок обратно до упора.

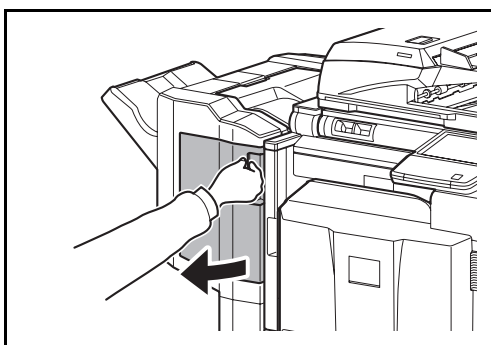
**5**

### Финишер для документов на 1000 листов (дополнительно)

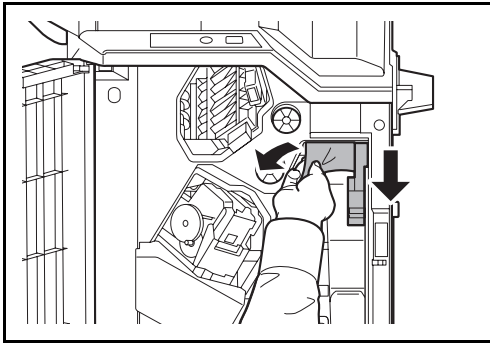
В случае замятия бумаги в дополнительном финишере для документов на 1000 листов выполните следующие действия по устранению замятия.



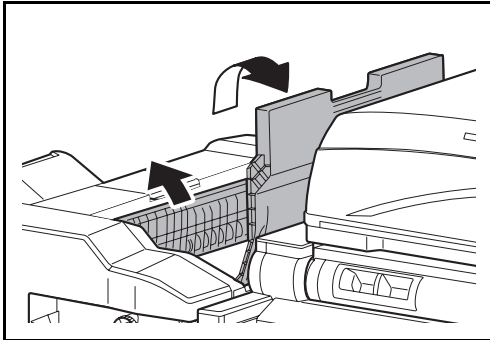
- 1** Если застрявшая бумага видна через слот выхода бумаги, потяните ее на себя для извлечения.



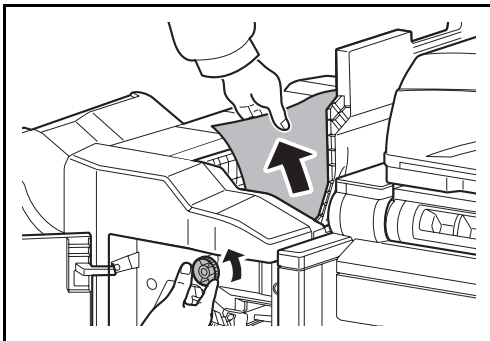
- 2** Откройте переднюю крышку.



- 3** Откройте направляющую подачи D1 и удалите застрявшую бумагу.



- 4** Откройте верхний лоток, а затем — направляющую подачи D2.



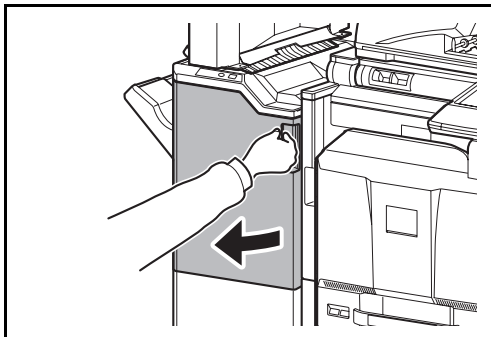
- 5** Чтобы облегчить удаление бумаги, поворачивайте ручку транспортера влево, вдоль направления подачи бумаги.

- 6** Закройте открытые направляющие подачи, а также верхнюю и переднюю крышки.

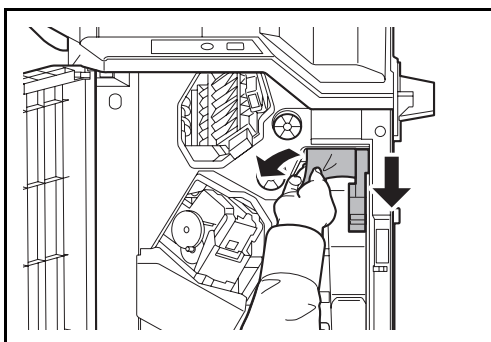
## Финишер для документов на 4000 листов (дополнительно)

В случае замятия бумаги в дополнительном финишере для документов на 4000 листов выполните следующие действия по устранению замятия.

### Соединительная секция



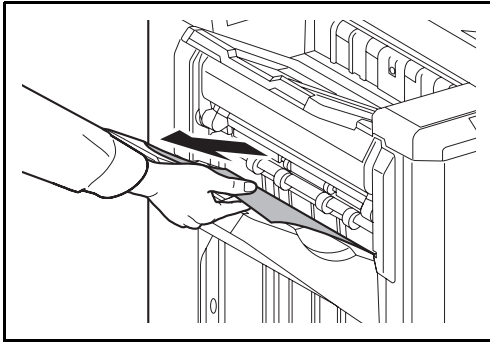
- 1 Откройте переднюю крышку 1.



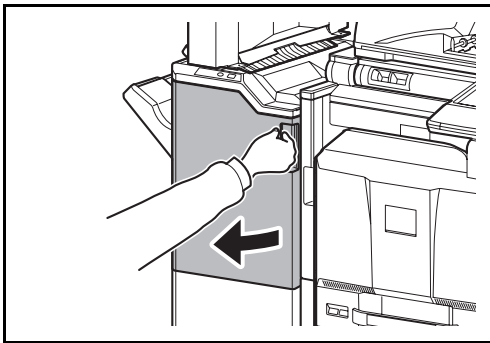
- 2 Откройте направляющую транспортера (D1) и удалите застрявшую бумагу.

- 3 Закройте направляющую транспортера (D1) и переднюю крышку 1.

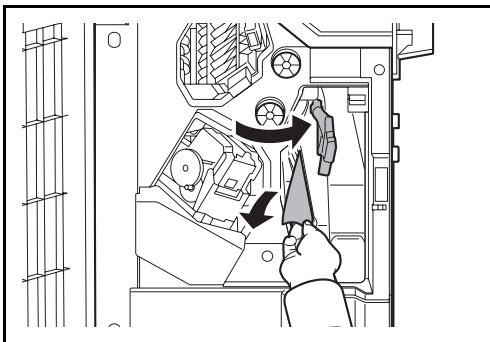
Лоток А



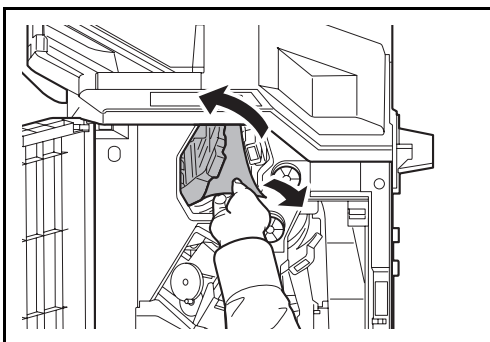
- 1 Если застрявшая бумага видна через слот выхода бумаги, потяните ее на себя для извлечения.



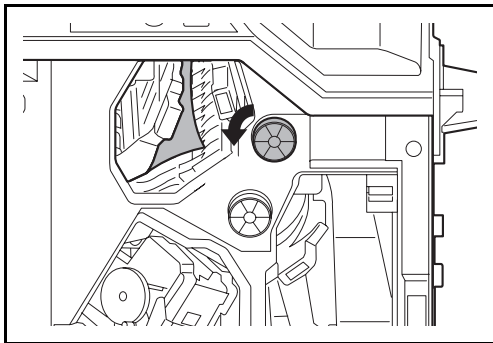
- 2 Откройте переднюю крышку 1.



- 3 Откройте направляющую транспортера (D6) и удалите застрявшую бумагу.



- 4 Закройте направляющую транспортера (D6).
- 5 Откройте направляющую транспортера (D4) и удалите застрявшую бумагу.

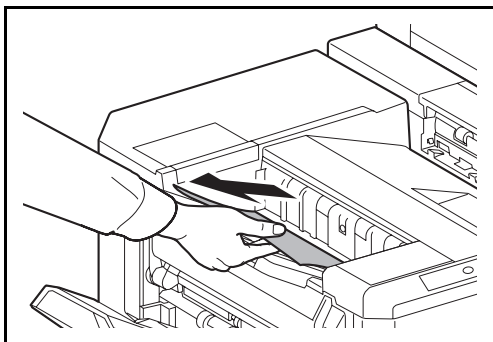


**ПРИМЕЧАНИЕ:** Если удаление застрявшей бумаги затруднено, поворачивайте ручку подачи D3, пока замятая бумага не окажется в месте, откуда ее можно будет легко удалить.

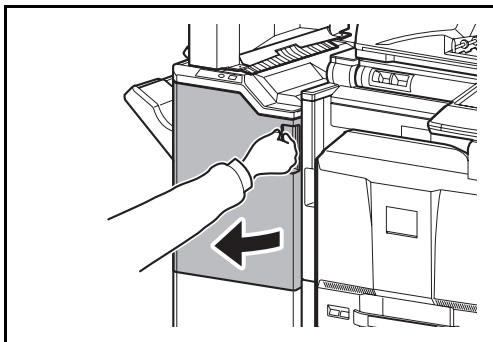
5

**6** Закройте направляющую транспортера (D4) и переднюю крышку 1.

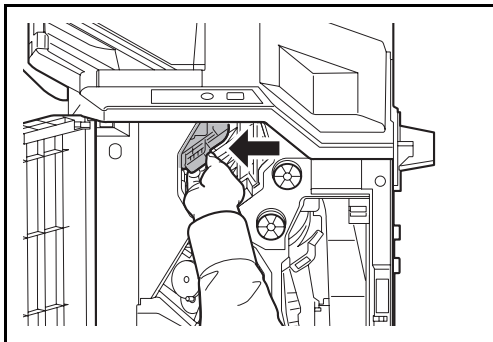
### Лоток В



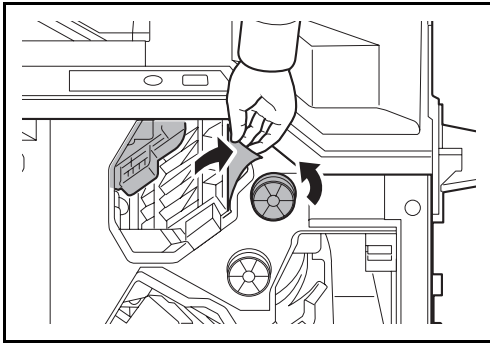
**1** Если застрявшая бумага видна через слот выхода бумаги, потяните ее на себя для извлечения.



**2** Откройте переднюю крышку 1.



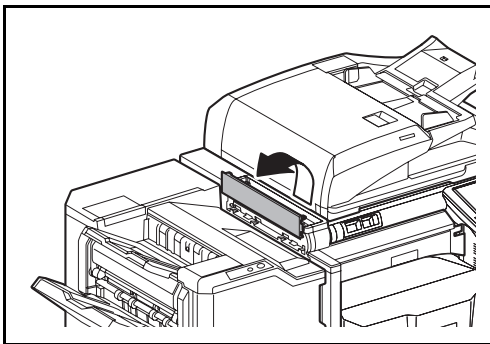
**3** Откройте направляющую транспортера (D2).



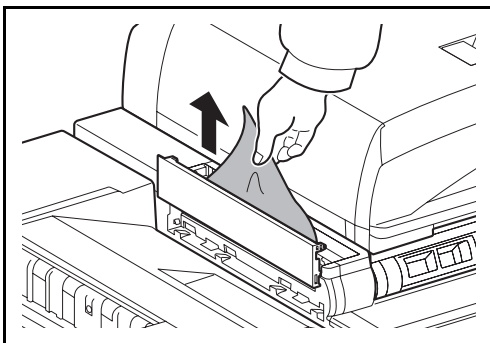
- 4 Чтобы облегчить удаление бумаги, поворачивайте ручку транспортера (D3) влево, вдоль направления подачи бумаги.

- 5 Закройте направляющую транспортера (D2) и переднюю крышку 1.

### Лоток С



- 1 Откройте верхнюю левую крышку.

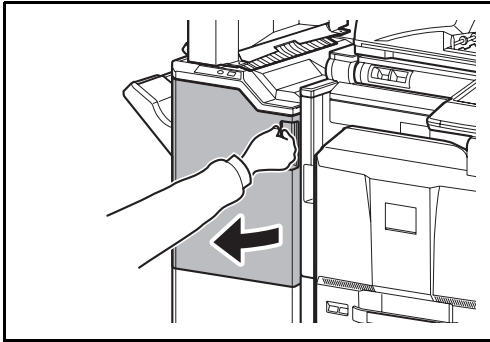


- 2 Извлеките застрявшую бумагу.

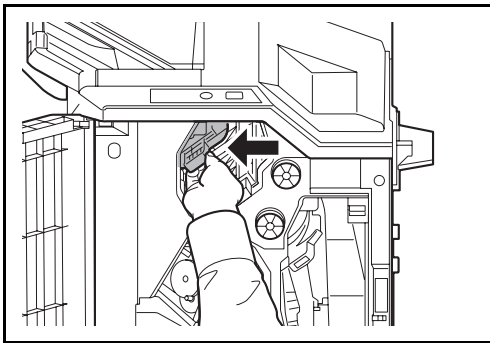
- 3 Закройте верхнюю левую крышку.



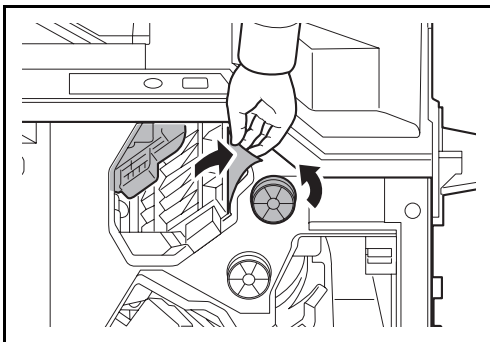
## Транспортер / Внутренний лоток



**1** Откройте переднюю крышку 1.



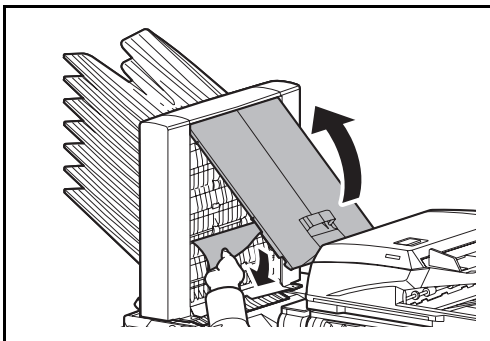
**2** Откройте направляющую транспортера (D2).



**3** Чтобы облегчить удаление бумаги, поворачивайте ручку транспортера (D3) влево, вдоль направления подачи бумаги.

**4** Для извлечения застрявшей бумаги выполните шаг 2 на стр. стр. 5-48.

## Почтовый ящик (дополнительно)

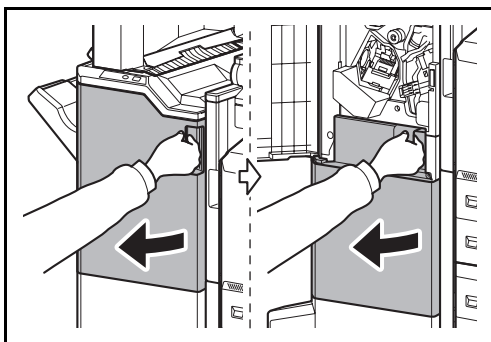


**1** Откройте крышку почтового ящика и удалите застрявшую бумагу.

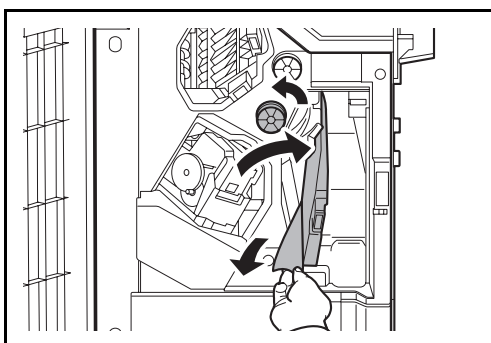
**2** Закройте крышку почтового ящика.

## Блок центральной брошюровки (дополнительно)

### Секция транспортера



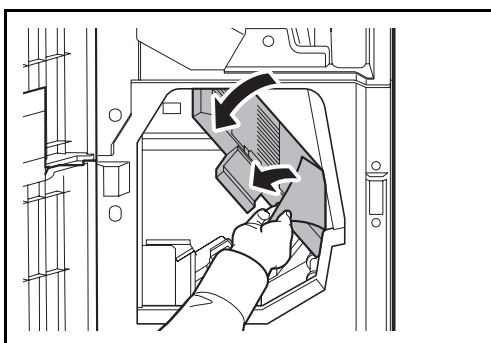
- 1 Откройте переднюю крышку 1 и 2.



- 2 Откройте направляющую транспортера (D7) и удалите застрявшую бумагу.

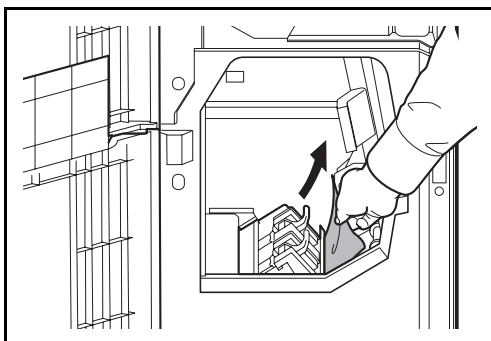
Если удаление застрявшей бумаги затруднено, поворачивайте ручку подачи D5, пока замятая бумага не окажется в месте, откуда ее можно будет легко удалить.

Если в направляющей транспортера (D7) нет замятия бумаги, перейдите к следующему шагу.



- 3 Закройте направляющую транспортера (D7).

- 4 Откройте направляющую транспортера (D8) и удалите застрявшую бумагу.

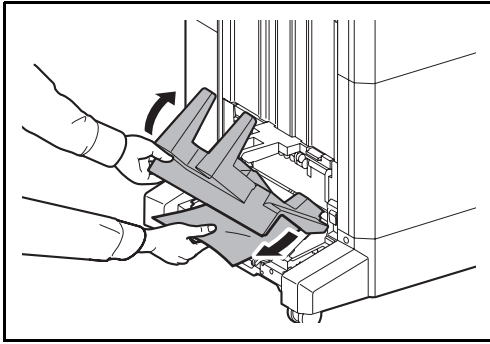


- 5 Закройте направляющую транспортера (D8).

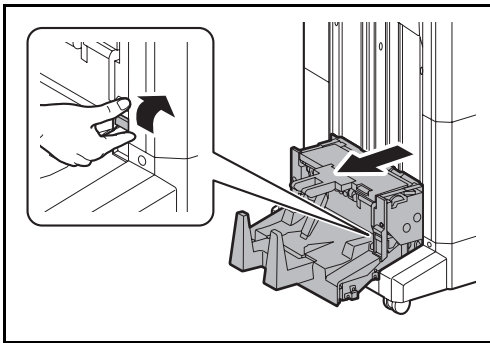
- 6 Удалите бумагу, застрявшую в блоке центральной брошюровки.

- 7 Закройте переднюю крышку 1 и 2.

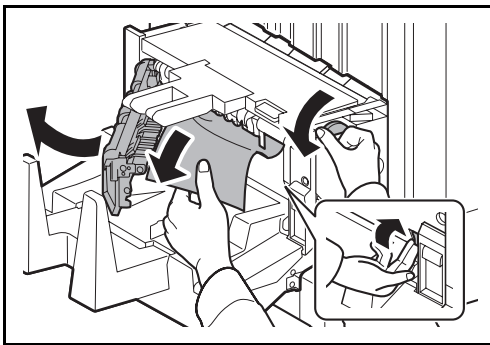
## Секция вывода



- 1 Поднимите лоток брошюровщика и удалите застрявшую бумагу.



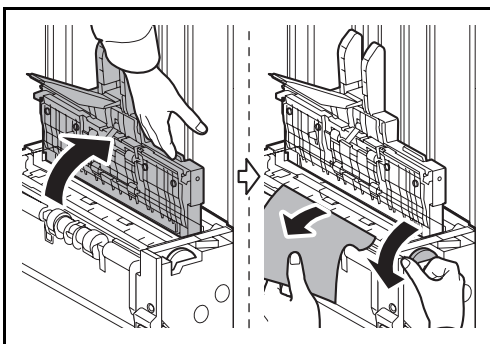
- 2 Прижмите освобождающий рычаг блока брошюровки и извлеките блок брошюровки.



- 3 Прижмите освобождающий рычаг, откройте левую крышку блока центральной брошюровки и удалите застрявшую бумагу.

Если удаление застрявшей бумаги затруднено, поворачивайте ручку подачи D9, пока замятая бумага не окажется в месте, откуда ее можно будет легко удалить.

- 4 Закройте левую крышку блока брошюровки.



- 5 Откройте верхнюю крышку блока брошюровки и устраните замятие бумаги.

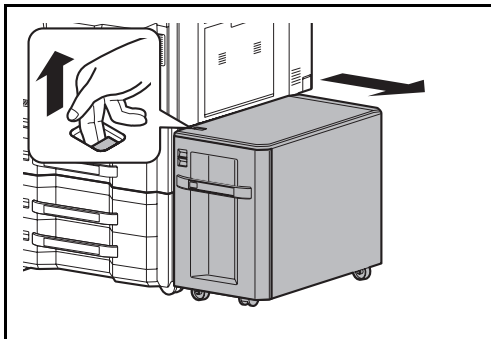
Если удаление застрявшей бумаги затруднено, поворачивайте ручку подачи D9, пока замятая бумага не окажется в месте, откуда ее можно будет легко удалить.

- 6 Закройте верхнюю крышку блока брошюровки и верните блок брошюровки в исходное положение.

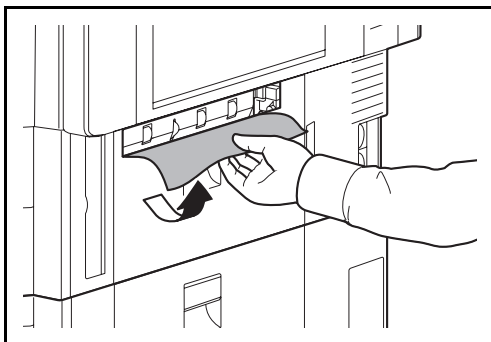
## Кассета 5 (дополнительно)

В случае замятия бумаги в кассете 5 при использовании дополнительного устройства подачи бумаги (3000 листов), выполните следующие действия для устранения замятия бумаги.

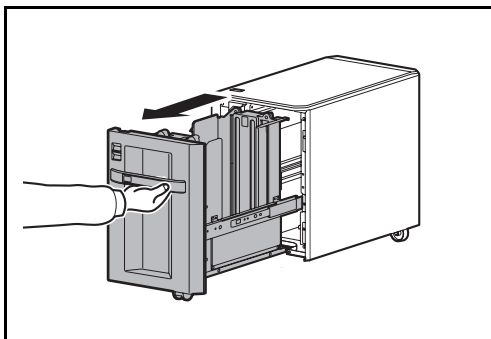
### Дополнительное устройство подачи (3000 листов)



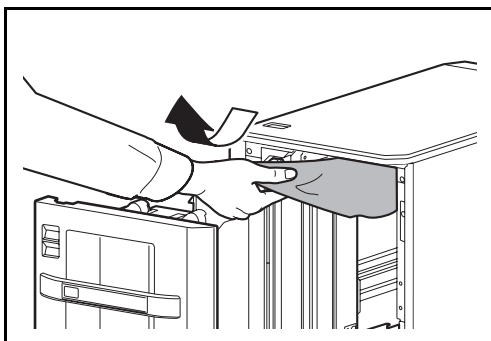
- 1 Потяните освобождающий рычаг и отделите устройство подачи от многофункционального устройства.



- 2 Удалите бумагу из соединительного отверстия.



- 3 Извлеките кассету 5 наружу.



- 4 Извлеките застрявшую бумагу.

- 5 Задвиньте кассету обратно до упора.

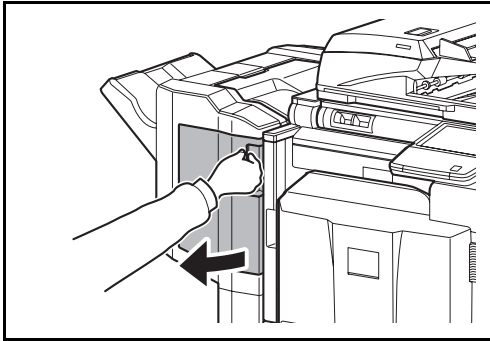
- 6 Подсоедините к многофункциональному устройству.

## Устранение замятия скрепок

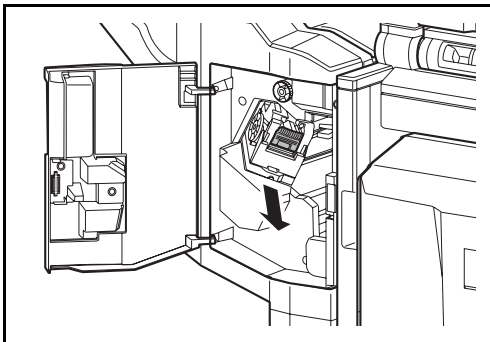
Если на панели управления аппарата отображается сообщение о замятии скрепок, необходимо удалить застрявшие скрепки.

Для удаления застрявших скрепок необходимо выполнить следующие действия.

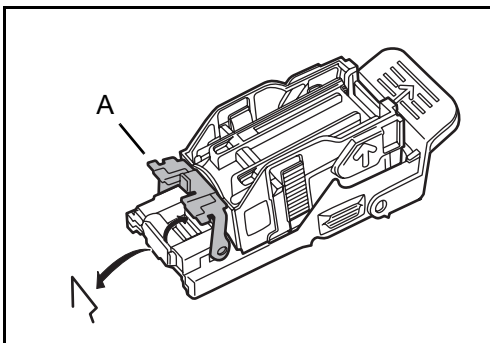
### Финишер для документов на 1000 листов



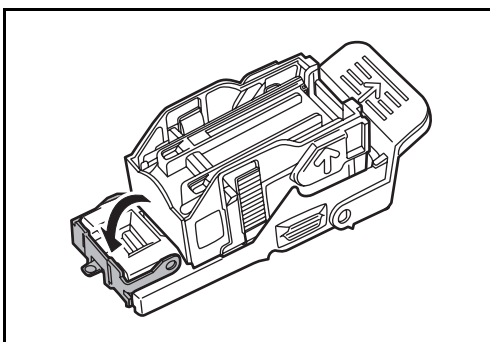
- 1 Откройте переднюю крышку.



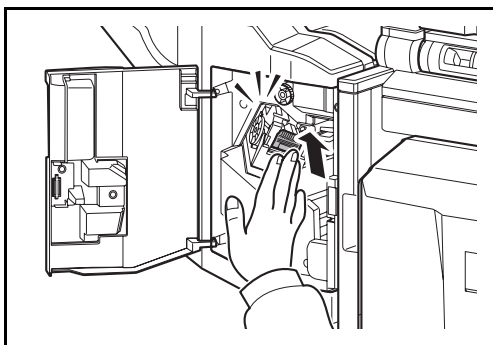
- 2 Извлеките держатель контейнера скрепок.



- 3 Откройте крышку (A) держателя контейнера скрепок и удалите все застрявшие скрепки.



- 4 Закройте крышку (A) держателя контейнера скрепок, установив ее в исходное положение.

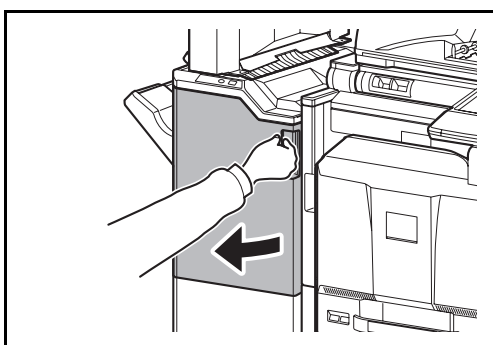


- 5 Установите держатель контейнера скрепок. При правильной установке держатель контейнера скрепок должен стать на место со щелчком.

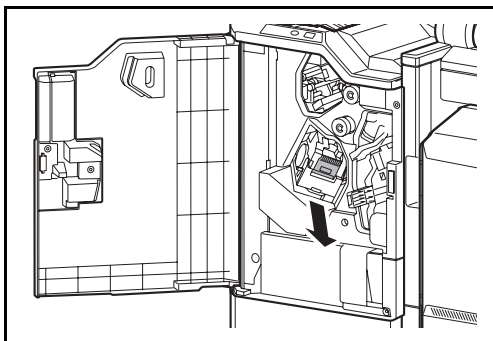
- 6 Закройте переднюю крышку.

## Финишер для документов на 4000 листов

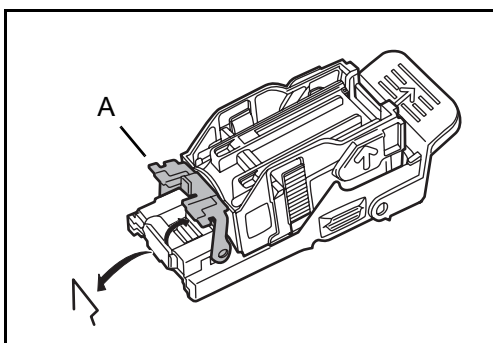
### ◆ Держатель контейнера скрепок А



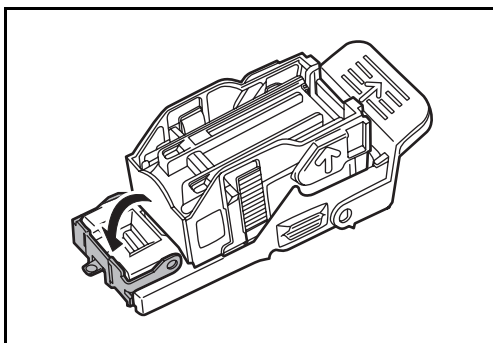
- 1 Откройте переднюю крышку 1.



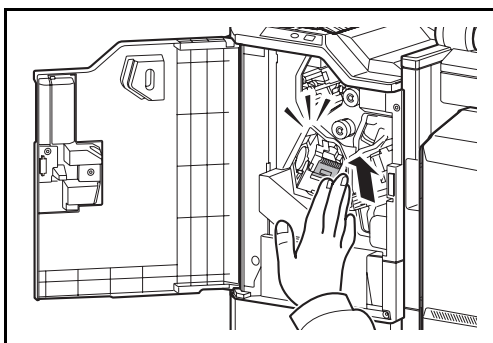
- 2 Извлеките держатель контейнера скрепок А.



- 3 Откройте крышку (А) держателя контейнера скрепок А и удалите все застрявшие скрепки.



- 4 Закройте крышку (А) держателя контейнера скрепок, установив ее в исходное положение.



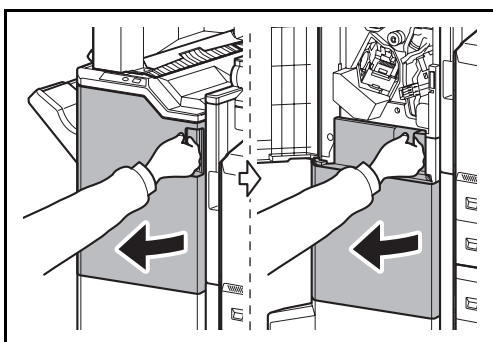
- 5 Установите держатель контейнера скрепок. При правильной установке держатель контейнера скрепок должен стать на место со щелчком.

5

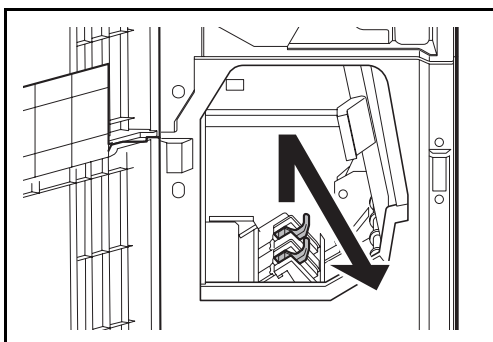
- 6 Закройте переднюю крышку 1.

◆ Держатель контейнера скрепок В/С

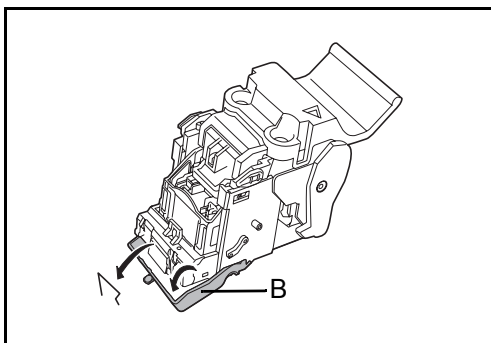
Для удаления застрявших скрепок из дополнительного блока брошюровки выполните следующие действия.



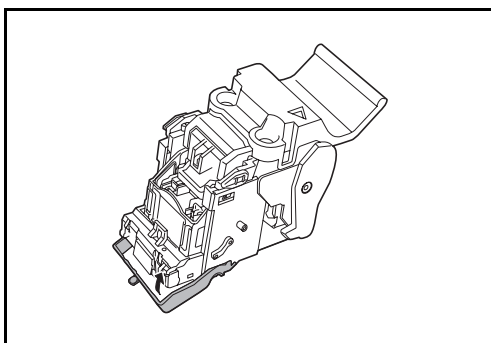
- 1 Откройте переднюю крышку 1 и 2.



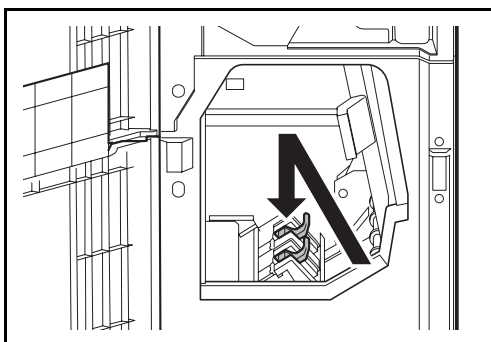
- 2 Извлеките держатель контейнера скрепок В или С.



- 3** Откройте крышку (В) держателя контейнера скрепок и удалите все застрявшие скрепки.



- 4** Закройте крышку (В) держателя контейнера скрепок, установив ее в исходное положение.



- 5** Установите держатель контейнера скрепок.

При установке совместите треугольные отметки на держателе контейнера скрепок и сшивателе. При правильной установке держатель контейнера скрепок должен стать на место со щелчком.

- 6** Закройте переднюю крышку 1 и 2.



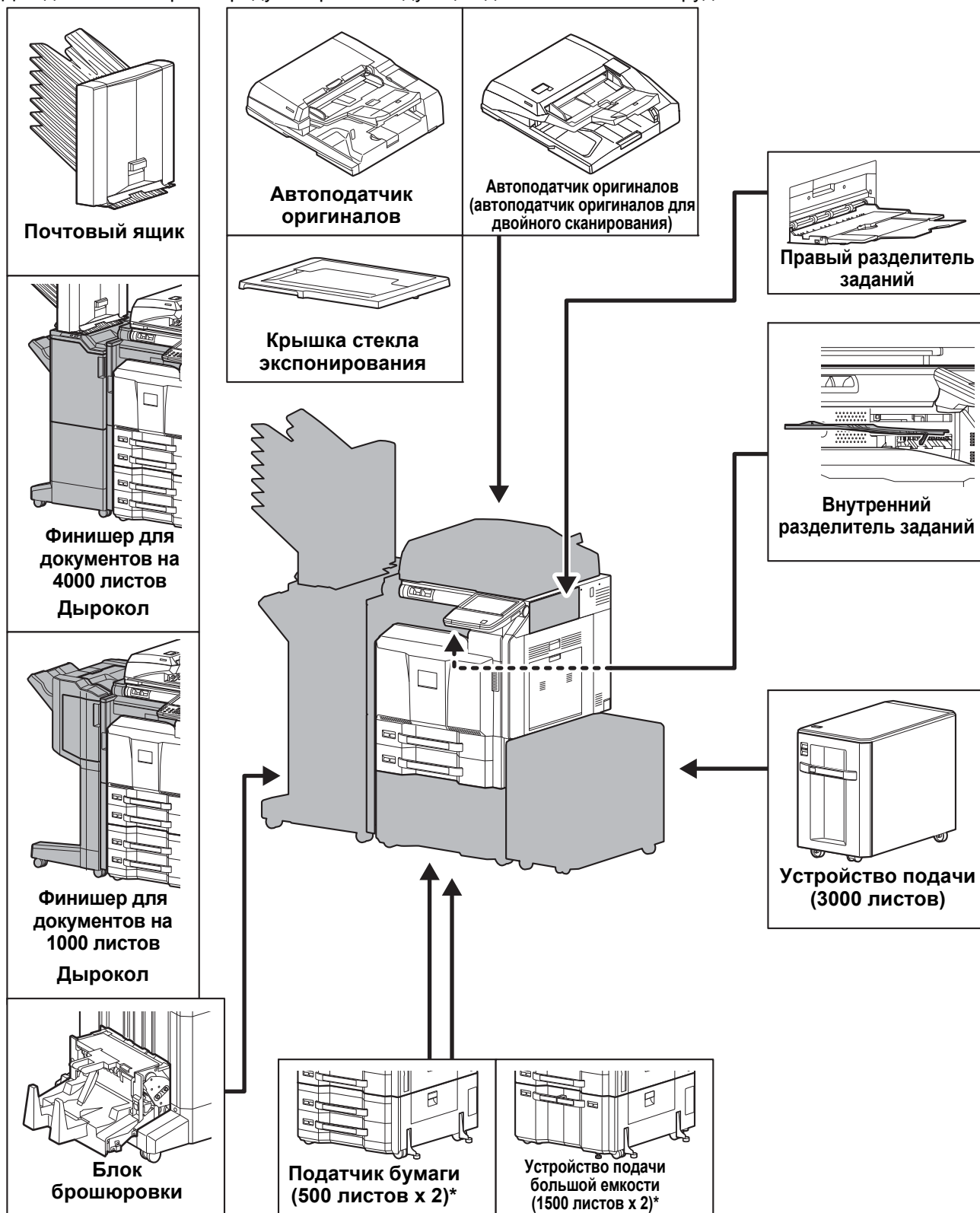
# Приложение

- Дополнительное оборудование ..... Приложение-2
- Бумага ..... Приложение-4
- Характеристики ..... Приложение-14

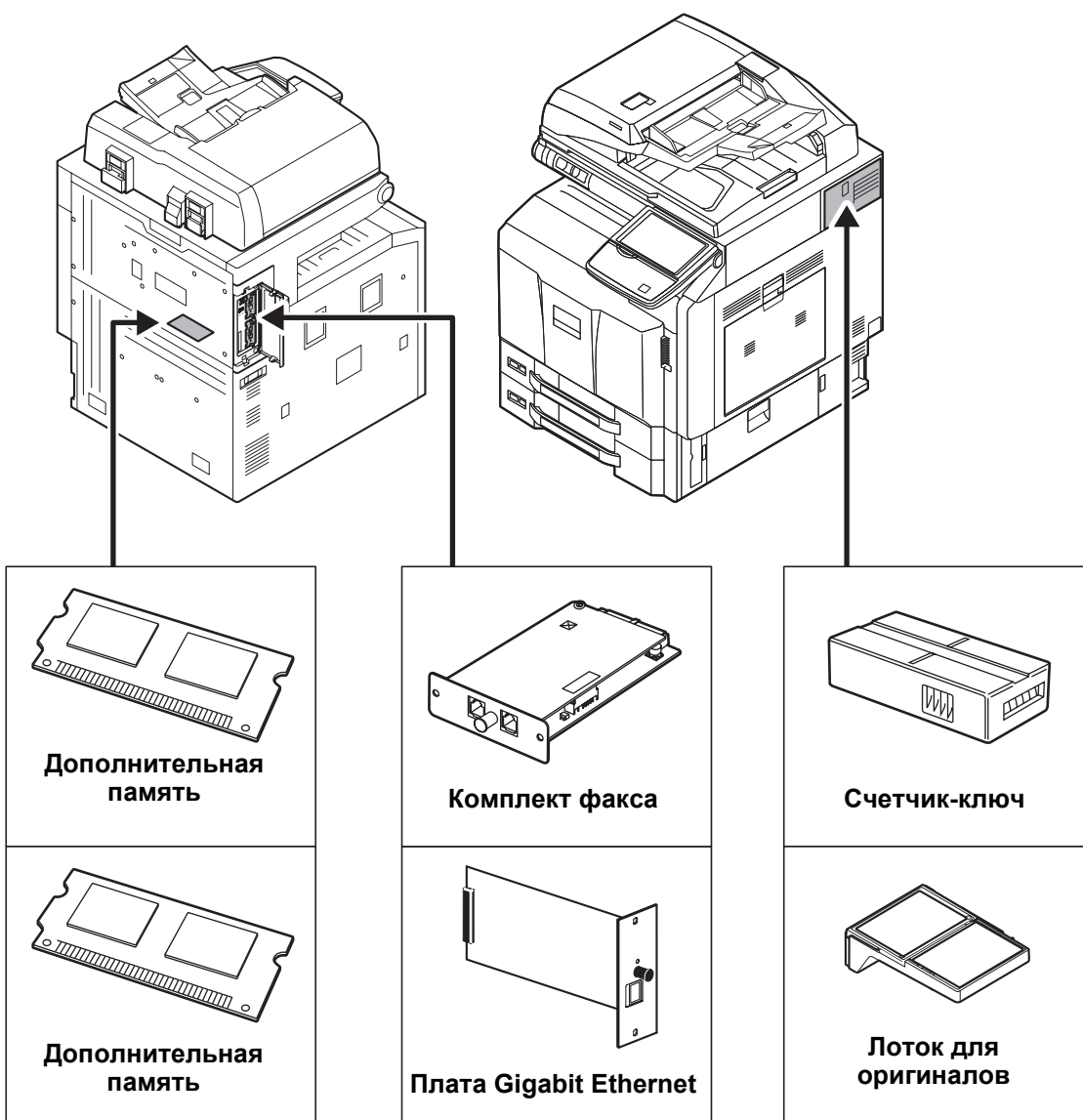
## Дополнительное оборудование

### Общие сведения о дополнительном оборудовании

Для данного аппарата предусмотрено следующее дополнительное оборудование.



\* Если не установлен ни финишер для документов, ни устройство подачи бумаги, необходимо установить приспособление для предотвращения опрокидывания.



## Бумага

В этом разделе рассмотрены форматы и типы бумаги, которые могут использоваться в источнике бумаги.

### Кассеты 1

Поддерживаемые типы	Поддерживаемые форматы бумаги	Количество листов
Обычная бумага (от 60 до 220 г/м <sup>2</sup> ) Переработанная бумага (от 60 до 256 г/м <sup>2</sup> )	A3, B4, A4, A4-R, B5, B5-R, A5-R, Ledger, Legal, Oficio II, 12 × 18", Letter, Letter-R, Statement-R, Folio, 8K, 16K, 16K-R 216 × 340 мм	550 (64 г/м <sup>2</sup> ) 500 (80 г/м <sup>2</sup> )

### Кассеты 2 и дополнительный податчик бумаг (500 листов x 2)

Поддерживаемые типы	Поддерживаемые форматы бумаги	Количество листов
Обычная бумага (от 60 до 220 г/м <sup>2</sup> ) Переработанная бумага (от 60 до 256 г/м <sup>2</sup> )	A3, B4, A4, A4-R, B5, B5-R, A5-R, Ledger, Legal, Oficio II, 12 × 18", Letter, Letter-R, Statement-R, Folio, 8K, 16K, 16K-R 216 × 340 мм	550 (64 г/м <sup>2</sup> ) 500 (80 г/м <sup>2</sup> )

### Дополнительное устройство подачи большой емкости (1500 листов x 2)

Поддерживаемые типы	Поддерживаемые форматы бумаги	Количество листов
Обычная бумага (от 60 до 256 г/м <sup>2</sup> ) Переработанная бумага (от 60 до 256 г/м <sup>2</sup> )	A4, B5, Letter	3500 (64 г/м <sup>2</sup> ) 3000 (80 г/м <sup>2</sup> )

### Универсальный лоток

Поддерживаемые типы	Поддерживаемые форматы бумаги	Количество листов
Обычная бумага (от 60 до 300 г/м <sup>2</sup> ) Переработанная бумага (от 60 до 300 г/м <sup>2</sup> ) Цветная бумага (от 60 до 300 г/м <sup>2</sup> )	A4, A4-R, B5, B5-R, A5-R, B6-R, A6-R, Letter, Letter-R, Executive-R, Statement, Folio, 16K, 16K-R  Другие форматы: Книжный — от 3 7/8 до 11 5/8" или от 98 до 297 мм Альбомный — от 5 7/8 до 17" или от 148 до 432 мм	165 (64 г/м <sup>2</sup> ) 150 (80 г/м <sup>2</sup> )

Поддерживаемые типы	Поддерживаемые форматы бумаги	Количество листов
Обычная бумага (от 60 до 300 г/м <sup>2</sup> ) Переработанная бумага (от 60 до 300 г/м <sup>2</sup> ) Цветная бумага (от 60 до 300 г/м <sup>2</sup> )	A3, B4, Ledger, Legal, Oficio II, 12 × 18", 8K	55 (64 г/м <sup>2</sup> ) 50 (80 г/м <sup>2</sup> )
Открытки Oufuku Nagaki (возвратная открытка)	Открытки (100 × 148 мм) Возвратная открытка (148 × 200 мм)	30
Конверты	Конверт DL, Конверт C5, Конверт C4, Конверт #10 (коммерческий #10), Конверт #9 (коммерческий #9), Конверт #6 (коммерческий #6 3/4), Monarch, ISO B5, Youkei 2, Youkei 4 Другие форматы: Книжный — от 3 7/8 до 11 5/8" или от 98 до 297 мм Альбомный — от 5 7/8 до 17" или от 148 до 432 мм	10
Диапозитивная пленка	A4, A4-R, Letter, Letter-R	10

---

## Основные характеристики бумаги

Данный аппарат создан для печати на стандартной бумаге для распечаток, используемой в обычных ('сухих') копировальных аппаратах и принтерах, таких как лазерные принтеры. Он также поддерживает разнообразные другие типы бумаги, которые соответствуют характеристикам, указанным в приложении.

Будьте внимательны при выборе бумаги. Неподходящая для этого аппарата бумага может вызвать замятия или деформироваться.

### Поддерживаемая бумага

Используйте стандартную бумагу для печати, предназначенную для обычных копировальных аппаратов или лазерных принтеров. Качество печати будет зависеть от качества бумаги. Бумага низкого качества может привести к неудовлетворительной печати.

### Основные характеристики бумаги

Следующая таблица перечисляет характеристики бумаги, поддерживаемой данным аппаратом. Следующий раздел содержит дополнительную информацию.

Критерии	Характеристики
Масса	Кассеты: от 60 до 220 г/м <sup>2</sup>
	Универсальный лоток: от 60 до 300 г/м <sup>2</sup>
Толщина	от 0,086 до 0,110 мм
Погрешность линейных размеров	±0,7 мм
Прямоугольность	90° ±0,2°
Содержание влаги	4–6%
Содержание целлюлозы	80% или выше

---

**ПРИМЕЧАНИЕ:** Некоторые типы переработанной бумаги не соответствуют требованиям к использованию на данном аппарате, перечисленным ниже в основных характеристиках бумаги, таким как влажность или содержание целлюлозы. По этой причине мы рекомендуем покупать небольшое количество переработанной бумаги для пробы перед использованием. Выбирайте переработанную бумагу, обеспечивающую наилучшие результаты печати и содержащую минимальное количество бумажной пыли.

---

Мы не несем ответственности за проблемы, возникающие из-за использования бумаги, не соответствующей нашим требованиям.

## Выбор подходящей бумаги

Данный раздел содержит рекомендации по выбору бумаги.

### Состояние

Избегайте использования бумаги с загнутыми углами, скрученной, грязной или рваной. Не используйте бумагу, имеющую шероховатую поверхность или бумажные волокна, а также слишком тонкую. Использование бумаги такого качества не только приведет к плохому качеству печати, но может также вызвать ее замятие и сократить срок службы аппарата. Выбирайте бумагу с гладкой и ровной поверхностью; тем не менее, избегайте использования мелованной бумаги или бумаги с обработанной поверхностью, которая может вызвать повреждение барабана или устройства термозакрепления.

### Состав

Не используйте бумагу, которая имеет покрытие или обработанную поверхность, а также бумагу, содержащую пластик или углерод. Бумага такого типа может вызвать вредные испарения при нагреве во время печати и повредить барабан.

Убедитесь в использовании стандартной бумаги, содержащей не менее 80% целлюлозы, т.е. не более 20% общего состава бумаги содержат хлопок или другие волокна.

### Поддерживаемые форматы бумаги

Бумага следующих форматов поддерживается аппаратом.

Размеры в таблице указаны с погрешностью  $\pm 0,7$  мм для длины и ширины. Углы должны быть равны  $90^\circ \pm 0,2^\circ$ .

Универсальный лоток	Кассета или универсальный лоток
A6-R (105 × 148 мм)	A3 (297 × 420 мм)
B6-R (128 × 182 мм)	B4 (257 × 364 мм)
Hagaki (100 × 148 мм)	A4 (297 × 210 мм)
Oufuku Hagaki (148 × 200 мм)	A4-R (210 × 297 мм)
Executive (7 1/4 × 10 1/2")	B5 (257 × 182 мм)
Конверт DL (110 × 220 мм)	B5-R (182 × 257 мм)
Конверт C5 (162 × 229 мм)	A5-R (148 × 210 мм)
Конверт C4 (229 × 324 мм)	Folio (210 × 330 мм)
ISO B5 (176 × 250 мм)	Ledger
Конверт № 10 (коммерческий № 10) (4 1/8 × 9 1/2")	Legal
Конверт № 9 (коммерческий № 9) (3 7/8 × 8 7/8")	Letter
Конверт #6 (коммерческий #6 3/4) (3 5/8 × 6 1/2")	Letter-R
Конверт Monarch (3 7/8 × 7 1/2")	Statement-R:
Youkei 2 (114 × 162 мм)	Oficio II
Youkei 4 (105 × 235 мм)	12 × 18"

Универсальный лоток	Кассета или универсальный лоток
Ввод формата (от 98 × 148 до 297 × 432 мм)	8K (273 × 394 мм)
	16K (273 × 197 мм)
	16K-R (197 × 273 мм)
	216 × 340 мм

### Гладкость

Поверхность бумаги должна быть гладкой, но не должна иметь покрытия. Если бумага слишком гладкая и скользкая, несколько листов могут слипнуться вместе, вызвав замятие.

### Плотность

В странах, использующих метрическую систему, плотность листа бумаги измеряется в граммах на квадратный метр поверхности. В Соединенных Штатах плотность - это вес в фунтах одной стопы (500 листов) бумаги, разрезанной по стандартному формату (или торговому формату) для определенного сорта бумаги. Слишком тяжелая или слишком легкая бумага может подаваться неправильно или вызывать замятия, приводящие к чрезмерному износу аппарата. Бумага смешанной плотности (т.е. толщины) может привести к случайной подаче нескольких листов одновременно, а также вызвать смазывание отпечатка или другие проблемы печати, если тонер плохо прилипает к поверхности бумаги.

### Толщина

Избегайте использования слишком толстой или слишком тонкой бумаги. Признаками того, что бумага слишком тонкая, могут быть слишком частые проблемы с замятием или одновременной подачей нескольких листов. Замятие бумаги может также указывать на то, что бумага слишком толстая. Правильная толщина составляет от 0,086 до 0,110 мм.

### Содержание влаги

Содержание влаги представляет собой отношение количества влаги к сухому весу, выраженное в процентах. Влажность влияет на подачу бумаги, электростатический заряд бумаги и прилипание тонера.

Влажность бумаги зависит от относительной влажности в помещении. Высокая относительная влажность приводит к увлажнению бумаги, вызывающему расширение ее кромок, из-за чего она кажется волнистой. Низкая относительная влажность приводит к потере влаги, делая кромки листа плотнее и снижая контрастность печати.

Волнистые или плотные кромки могут привести к смещению бумаги при подаче. Старайтесь поддерживать содержание влаги в пределах 4 - 6%.

Для поддержания необходимого уровня влажности, соблюдайте следующие рекомендации.

- Храните бумагу в прохладном, хорошо вентилируемом месте.
- Укладывайте бумагу при хранении равномерно и в закрытой упаковке. Если упаковка открыта, запечатайте ее повторно, если бумага какое-то время не будет использоваться.
- Храните бумагу запечатанной в оригинальной упаковке и коробке. Установите под картонную коробку поддон, чтобы приподнять ее над полом. Во время сезона дождей храните бумагу на достаточном расстоянии от деревянного и бетонного пола.



- 
- Перед использованием бумаги, которая находилась на хранении, выдержите ее при требуемом уровне влажности не менее 48 часов.
  - Не храните бумагу в местах, подверженных нагреву, солнечному свету или влажности.

### Другие характеристики бумаги

**Пористость:** Плотность бумажных волокон

**Жесткость:** Бумага должна быть достаточно жесткой, иначе она будет изгибаться в аппарате, вызывая замятие.

**Скручивание:** Большая часть сортов бумаги имеет тенденцию к самопроизвольному скручиванию, после вскрытия упаковки. Когда бумага проходит через узел термозакрепления, то слегка скручивается вверх. Для изготовления плоских распечаток, загружайте бумагу таким образом, чтобы ее загнутая поверхность была обращена к лотку для бумаги.

**Статическое электричество:** Во время печати бумага получает электростатический заряд, что приводит к прилипанию к ней тонера. Выбирайте бумагу, которая быстро теряет заряд, чтобы отпечатки не слипались вместе.

**Белизна:** Белизна бумаги влияет на контрастность печати. Используйте более белую бумагу для получения более четких, ярких отпечатков.

**Качество:** В аппарате могут возникнуть проблемы, если размеры листов отличаются, углы листов не являются прямыми, кромки неровные, листы не обрезаны, кромки и углы помяты. Чтобы избежать этих проблем, будьте особенно аккуратны, когда выполняете обрезку бумаги самостоятельно.

**Упаковка:** Выбирайте бумагу, которая упакована должным образом и сложена в коробки. В идеальном случае, упаковка должна иметь покрытие, не пропускающее влагу.

**Специально обработанная бумага:** Не рекомендуется выполнять печать на бумаге следующих типов, даже если она соответствует основным требованиям. При использовании этих сортов бумаги, приобретите ее небольшое количество для выполнения пробной печати.

- Глянцевая бумага
- Бумага с водяными знаками
- Бумага с шероховатой поверхностью
- Перфорированная бумага

---

## Бумага специального назначения

Данный раздел описывает печать на специальной бумаге и носителях.

Может использоваться бумага и носители следующих типов.

- Пленки
- Бумага с предварительной печатью
- Высокосортная бумага
- Переработанная бумага
- Тонкая бумага (от 60 г/м<sup>2</sup> до 105 г/м<sup>2</sup> или меньше)
- Печатный бланк
- Цветная бумага
- Перфорированная бумага
- Конверты
- Карточная бумага (Hagaki)
- Плотная бумага (от 106 г/м<sup>2</sup> до 300 г/м<sup>2</sup> или меньше)
- Этикетки
- Бумага с покрытием
- Высококачественная бумага

При использовании этих сортов бумаги и носителей, убедитесь, что они специально разработаны для копировальных аппаратов и страничных принтеров (таких, как лазерные принтеры). Используйте универсальный лоток для пленок, плотной бумаги, конвертов, карточек и бумаги для этикеток.

### Выбор бумаги специального назначения

Несмотря на возможность использования в аппарате бумаги специального назначения, соответствующей следующим требованиям, качество печати может значительно варьироваться в связи с различиями в структуре и качестве самой бумаги. Поэтому бумага специального назначения вызывает проблемы печати чаще, чем обычная бумага. Перед покупкой большого количества бумаги специального назначения, испытайте ее образец, чтобы убедиться в удовлетворительном качестве печати. Общие меры предосторожности при выполнении печати на бумаге специального назначения, представлены ниже. Имейте в виду, что компания не несет ответственности за любой причиненный пользователю ущерб или повреждение аппарата, вызванные влажностью или характеристиками бумаги специального назначения.

Выберите кассету или универсальный лоток для бумаги специального назначения.

## Пленки

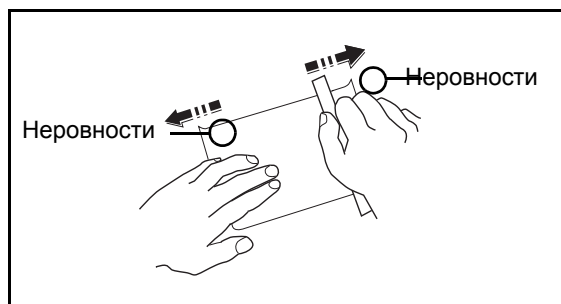
Пленки должны выдерживать нагрев во время печати. Пленки должны соответствовать следующим условиям.

Критерии	Характеристики
Термостойкость	Должны выдерживать не менее 190 °С
Толщина	от 0,100 до 0,110 мм
Материал	Полиэфир
Погрешность линейных размеров	±0,7 мм
Прямоугольность	90° ±0.2°

Чтобы избежать проблем, используйте для пленок универсальный лоток и загружайте пленки так, чтобы длинная сторона была обращена к аппарату.

Если часто происходит замятие пленки на выходе, попробуйте аккуратно тянуть за направляющий конец листов, когда они выходят из аппарата.

## Haгaki



Перед загрузкой бумаги Haгaki в универсальный лоток, встряхните ее и выровняйте кромки. Если бумага скручена, перед загрузкой ее следует распрямить. Печать на скрученной бумаге Haгaki может привести к замятию.

Используйте разверную бумагу Oufuku Haгaki (имеется в почтовых отделениях). Некоторые образцы бумаги Haгaki могут иметь неровные кромки, которые появляются на ее обратной стороне из-за обрезки бумагорезательной машиной. Уберите все неровности кромок, поместив бумагу Haгaki на плоскую поверхность и несколько раз аккуратно проведя по ней линейкой.

## Конверты

Используйте универсальный лоток для конвертов.

Из-за структуры конвертов, в некоторых случаях равномерная печать по всей их поверхности может быть невозможна. Тонкие конверты, в частности, могут иногда сминаться в аппарате при их прохождении через него. Перед покупкой большого количества конвертов, испытайте их образец, чтобы убедиться в качестве печати.

Длительное хранение конвертов может привести к их смятию. Поэтому храните упаковку запечатанной, пока не будете готовы к их использованию.

Запомните следующие рекомендации.

Не используйте конверты с открытым клеящим слоем. Кроме того, не используйте конверты, у которых клеящий слой открыт после расслаивания. Серьезные повреждения могут возникнуть, если бумага с клеевым покрытием попадет в аппарат.

---

Не используйте конверты с некоторыми специальными особенностями. Например, не используйте конверты с кольцом для прохода нити, закрывающей клапан, или конверты с открытым или закрытым пленкой окошком.

Если происходит замятие, загружайте за один раз меньше конвертов.

Чтобы избежать замятия бумаги при печати на нескольких конвертах, не оставляйте более десяти конвертов в выходном лотке.

### Плотная бумага

Перед загрузкой плотной бумаги в универсальный лоток, встряхните ее и выровняйте кромки. Некоторые образцы плотной бумаги могут иметь неровности на кромках, которые появляются на ее обратной стороне из-за обрезки бумагорезательной машиной. Уберите все неровности кромок, как и для бумаги Nagaki, поместив лист на плоскую поверхность и несколько раз аккуратно проведя по нему линейкой. Печать на бумаге с неровными кромками может привести к ее замятию.

---

**ПРИМЕЧАНИЕ:** Если бумага не подается должным образом после разравнивания, загрузите ее в универсальный лоток, приподняв направляющую сторону на несколько миллиметров.

---

### Этикетки

Обязательно осуществляйте подачу этикеток из универсального лотка.

При выборе этикеток будьте особенно внимательны, поскольку клейкая поверхность не должна соприкасаться с любой из частей аппарата, и этикетки могут с трудом отслаиваться с листа-носителя. Клей, налипший на барабан или валики, а также отслоившиеся этикетки, оставшиеся в аппарате, могут вызвать его неисправность.

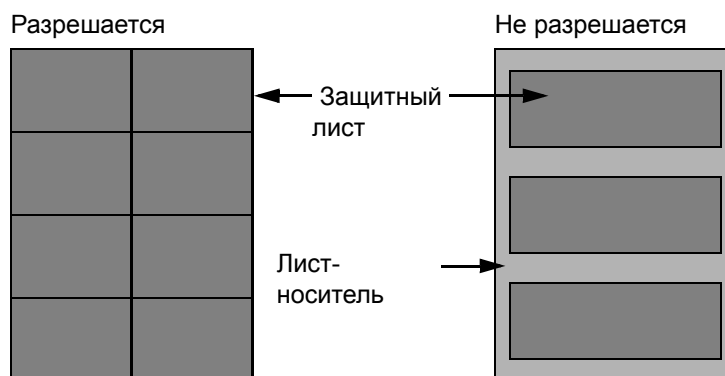
Выполняя печать на этикетках, вы должны быть готовы к возможным неполадкам.



Этикетки имеют три слоя, как показано на рисунке. Клеевой слой содержит материал, который легко поддается воздействию прилагаемых к нему в аппарате сил. Лист-носитель закрыт защитным листом, пока этикетка не используется. Данная структура этикеток может вызвать дополнительные проблемы.

Поверхность этикетки должна быть полностью закрыта защитным листом. Зазоры между этикетками могут вызвать отслоение этикеток, приводящее к серьезным неисправностям.

Некоторые сорта бумаги для этикеток имеют большие поля защитного листа. При использовании подобной бумаги, не отделяйте эти поля от листа-носителя до завершения печати.



Используйте бумагу для этикеток, соответствующую следующим требованиям.

Параметр	Характеристики
Плотность защитного листа	от 44 до 74 г/м <sup>2</sup>
Плотность (полная плотность бумаги)	от 104 до 151 г/м <sup>2</sup>
Толщина защитного листа	от 0,086 до 0,107 мм
Полная толщина бумаги	от 0,115 до 0,145 мм
Содержание влаги	от 4 до 6 % (комбинированное)

### Цветная бумага

Цветная бумага должна соответствовать характеристикам, перечисленным на странице 2 приложения. Кроме того, краситель бумаги должен выдерживать нагрев при печати (до 200 °С).

### Бумага с предварительной печатью

Бумага с предварительной печатью должна соответствовать характеристикам, перечисленным на странице 2 приложения. Цветные чернила должны выдерживать нагрев во время печати. Они должны быть невосприимчивы к силиконовому маслу. Не используйте бумагу с обработанной поверхностью, такую как глянцевая бумага для календарей.

### Переработанная бумага

Переработанная бумага должна соответствовать характеристикам, перечисленным на странице 2 приложения; тем не менее, ее белизна может быть рассмотрена отдельно.

**ПРИМЕЧАНИЕ:** Перед покупкой большого количества переработанной бумаги, испытайте ее образец, чтобы убедиться в удовлетворительном качестве печати.

## Характеристики

**ВАЖНАЯ ИНФОРМАЦИЯ:** Технические характеристики могут быть изменены без уведомления.

### Аппарат

Параметр		Описание
Тип		Настольный
Метод печати		Электрофотография с помощью полупроводникового лазера
Поддерживаемые типы оригиналов		Листы, книги, трехмерные объекты (максимальный размер оригинала: 12 × 18"/A3)
Система подачи оригиналов		Фиксиров.
Плотность бумаги	Кассета 1, 2	от 60 до 220 г/м <sup>2</sup>
	Универсальный лоток	от 60 до 300 г/м <sup>2</sup>
Тип бумаги	Кассета 1, 2	Обычная бумага, черновая, калька, переработанная, предварительно отпечатанная, высокосортная, цветная, перфорированная, бланки, плотная бумага, высококачественная, пользовательская от 1 до 8 (при двустороннем копировании такая же, как и при одностороннем)
	Универсальный лоток	Plain\Обычная бумага, Transparency (OHP film)\диапозитивная пленка, Rough\черновая бумага, Vellum\Веленевая бумага, Labels\Этикетки, Recycled\Переработанная, Preprinted\Предвар. печатанная, Bond\Высокосортная, Cardstock\Карточки, Color\Цветная, Prepunched\Перфорированная, Letterhead\Бланки, Envelope\Конверт, Thick paper\Плотная бумага, High Quality\Высококачественная и Custom 1~8\Пользовательская 1~8
Формат бумаги	Кассета 1, 2	Макс.: 12 × 18"/A3 (Двусторонняя: 12 × 18"/A3) Минимум: Statement-R/A5-R (Двусторонняя: Statement-R/A5-R)
	Универсальный лоток	Макс.: 12 × 48"/304,8 × 1220,0 мм Минимум: Statement-R/A6-R
Уровень масштабирования		Ручной режим: от 25 до 400%, возрастание с шагом в 1% Автоматический режим: предварительно заданные коэффициенты масштабирования

Параметр		Описание
Скорость печати	Модель со скоростью печати 35 стр/мин	Черно-белое копирование
		A4/Letter 35 стр/мин
		A4-R/Letter-R 24 стр/мин
		A3/Ledger 17 стр/мин
		B4/Legal 21 стр/мин
	Модель со скоростью печати 45 стр/мин	B5 35 стр/мин
		A4/Letter 45 стр/мин
		A4-R/Letter-R 31 стр/мин
	Модель со скоростью печати 55 стр/мин	A3/Ledger 22 стр/мин
B4/Legal 27 стр/мин		
B5 45 стр/мин		
A4/Letter 55 стр/мин		
A4-R/Letter-R 38 стр/мин	A3/Ledger 27 стр/мин	
	B4/Legal 33 стр/мин	
	B5 55 стр/мин	
Время выхода первой распечатки (A4, подача из кассеты)	Черно-белая	35 стр/мин: не более 5,6 секунд 45 стр/мин: не более 4,7 секунд 55 стр/мин: не более 4,3 секунд
Время разогрева (22 °С, 60%)	Включение питания	35 стр/мин: не более 23 секунд 45 стр/мин: не более 23 секунд 55 стр/мин: не более 23 секунд
	Энергосберегающий режим	35 стр/мин: не более 10 секунд 45 стр/мин: не более 10 секунд 55 стр/мин: не более 10 секунд
	Режим ожидания	35 стр/мин: не более 16 секунд 45 стр/мин: не более 16 секунд 55 стр/мин: не более 16 секунд
Ёмкость лотка	Кассета 1	550 листов (64 г/м <sup>2</sup> ) 500 листов (80 г/м <sup>2</sup> )
	Кассета 2	550 листов (64 г/м <sup>2</sup> ) 500 листов (80 г/м <sup>2</sup> )
	Универсальный лоток	A4/Letter или меньше 165 листов (64 г/м <sup>2</sup> ) 150 листов (80 г/м <sup>2</sup> ) Больше, чем A4/Letter 55 листов (64 г/м <sup>2</sup> ) 50 листов (80 г/м <sup>2</sup> )

Параметр		Описание
Выходной лоток Емкость	Внутренний лоток	250 листов (80 г/м <sup>2</sup> )
	с дополнительным внутренним разделителем заданий	30 листов (80 г/м <sup>2</sup> )
	с дополнительным правым разделителем заданий	110 листов (64 г/м <sup>2</sup> ) 100 листов (80 г/м <sup>2</sup> )
Непрерывное копирование		1 – 999 листов
Система записи изображения		Полупроводниковый лазер и электрофотография
Основная память	Стандартное	1024 МБ
	Максимум	2048 МБ
Жесткий диск		35:160 ГБ или больше (стандартный) 45:160 ГБ или больше (стандартный) 55:160 ГБ или больше (стандартный)
Интерфейс	Стандартный	Разъем интерфейса USB: 1 (высокоскоростной USB) Порт USB: 2 (высокоскоростной USB) Сетевой: 1 (10 BASE-T/100 BASE-TX/1000 BASE-T)
	Опция	Сетевой: 1 (10 BASE-T/100 BASE-TX/1000 BASE-T) Факс: 2 Можно установить не более двух дополнительных интерфейсов. Можно установить только один сетевой интерфейс. При установленном сетевом интерфейсе можно установить только одну линию факса.
Разрешение		600 × 600 точек на дюйм
Рабочая окружающая среда	Температура	от 10 до 32,5 °С
	Влажность	от 15 до 80 %
	Высота над уровнем моря	Максимум 2500 м
	Яркость	Максимум 1500 люкс
Размеры (Ш) x (Г) x (В) (только главное устройство)		668 x 767 x 747 мм
Масса		82 кг



<b>Параметр</b>	<b>Описание</b>
<b>Необходимое пространство (Ш × Г)</b> (использование универсальной лотка)	977 × 767 мм
<b>Источник питания</b>	220–240 В переменного тока частотой 50/60 Гц при токе 7,2 А
<b>Опции</b>	Автоподатчик оригиналов, крышка стекла экспонирования, лоток для оригиналов, податчик бумаги (500 листов × 2), устройство подачи большой емкости (1500 листов × 2), финишер для документов на 1000 листов, финишер для документов на 4000 листов, внутренний разделитель заданий, правый разделитель заданий, счетчик-ключ, комплект факса, дополнительная память, комплект защиты данных Data Security Kit, комплект защиты печатаемого документа, комплект Интернет-факса (А), блок брошюровки, почтовый ящик, устройство подачи (3000 листов), плата Gigabit Ethernet, опция эмуляции, Дырокол, USB клавиатура

## Принтер

<b>Параметр</b>		<b>Описание</b>
<b>Скорость печати</b>		Та же, что и скорость копирования.
<b>Разрешение</b>		600 × 600 точек на дюйм
<b>Операционная система</b>		Windows XP, Windows Server 2003, Windows Vista, Windows 7 , Windows Server 2008, Mac OS 10.x
<b>Интерфейс</b>	<b>Стандартный</b>	Разъем интерфейса USB: 1 (высокоскоростной USB) Сетевой интерфейс: 1 (10 BASE-T/100 BASE-TX/1000 BASE-T)
<b>Язык описания страниц</b>		PRESCRIBE

## Сканер

Параметр	Описание															
<b>Системные требования</b>	Процессор: 600 МГц или выше RAM (оперативная память): 128 МБ или больше															
<b>Разрешение</b>	600 т/д, 400 т/д, 300 т/д, 200 т/д, 200 x 100 т/д, 200 x 400 т/д (включая разрешение в режиме факса)															
<b>Формат файла</b>	TIFF, JPEG, XPS, PDF (сжатие MMR/JPEG), PDF (высокая степень сжатия)															
<b>Скорость сканирования</b> *1	<table border="0"> <tr> <td>Модель со скоростью печати 35 стр/мин</td> <td>1-стор. ч/б: 80 изобр./мин</td> </tr> <tr> <td>Модель со скоростью печати 45 стр/мин</td> <td>цветные: 50 изобр./мин</td> </tr> <tr> <td>Модель со скоростью печати 55 стр/мин</td> <td>2-стор. ч/б: 160 изобр./мин</td> </tr> <tr> <td></td> <td>цветные: 80 изобр./мин</td> </tr> </table> <p>(А4 в альбомной ориентации, 300 точек на дюйм, Качество изображения: оригинал текста/ фото)</p>	Модель со скоростью печати 35 стр/мин	1-стор. ч/б: 80 изобр./мин	Модель со скоростью печати 45 стр/мин	цветные: 50 изобр./мин	Модель со скоростью печати 55 стр/мин	2-стор. ч/б: 160 изобр./мин		цветные: 80 изобр./мин							
Модель со скоростью печати 35 стр/мин	1-стор. ч/б: 80 изобр./мин															
Модель со скоростью печати 45 стр/мин	цветные: 50 изобр./мин															
Модель со скоростью печати 55 стр/мин	2-стор. ч/б: 160 изобр./мин															
	цветные: 80 изобр./мин															
<b>Интерфейс</b>	Ethernet (10 BASE-T/100 BASE-TX/1000 BASE-T)															
<b>Сетевой протокол</b>	TCP/IP															
<b>Система передачи</b>	<table border="0"> <tr> <td>Передача с помощью компьютера</td> <td>SMB</td> <td>Сканирование в SMB</td> </tr> <tr> <td></td> <td>FTP</td> <td>Сканирование в FTP, FTP через SSL</td> </tr> <tr> <td>Передача электронных сообщений</td> <td>SMTP</td> <td>Сканирование на электронную почту</td> </tr> <tr> <td>Сканирование TWAIN*2</td> <td></td> <td></td> </tr> <tr> <td>Сканирование WIA*3</td> <td></td> <td></td> </tr> </table>	Передача с помощью компьютера	SMB	Сканирование в SMB		FTP	Сканирование в FTP, FTP через SSL	Передача электронных сообщений	SMTP	Сканирование на электронную почту	Сканирование TWAIN*2			Сканирование WIA*3		
Передача с помощью компьютера	SMB	Сканирование в SMB														
	FTP	Сканирование в FTP, FTP через SSL														
Передача электронных сообщений	SMTP	Сканирование на электронную почту														
Сканирование TWAIN*2																
Сканирование WIA*3																

\*1 При использовании автоподатчика оригиналов для двойного сканирования (за исключением сканирования TWAIN и WIA)

\*2 Подходящая операционная система: Windows XP, Windows Server 2003, Windows Vista, Windows Server 2008, Windows 7

\*3 Подходящая операционная система: Windows Vista, Windows 7, Windows Server 2008

## Автоподатчик оригиналов (опция)

Параметр	Описание	
	Автоподатчик оригиналов	Автоподатчик оригиналов (автоподатчик оригиналов для двойного сканирования)
Метод подачи оригиналов	Автоматическая подача	
Поддерживаемые типы оригиналов	Листовые оригиналы	
Формат бумаги	Макс.: Ledger/A3 Мин.: Statement-R/A5-R	
Плотность бумаги	1-стор.: от 45 до 160 г/м <sup>2</sup> 2-стор.: от 50 до 120 г/м <sup>2</sup>	1-стор.: от 35 до 220 г/м <sup>2</sup> 2-стор.: от 50 до 220 г/м <sup>2</sup>
Вместимость	Не более 100 листов (от 50 до 80 г/м <sup>2</sup> ) В случае оригиналов разных форматов (автовыбор): Не более 30 листов (от 50 до 80 г/м <sup>2</sup> )	Не более 175 листов (от 50 до 80 г/м <sup>2</sup> ) В случае оригиналов разных форматов (автовыбор): Не более 30 листов (от 50 до 80 г/м <sup>2</sup> )
Размеры (Ш) x (Г) x (В)	577 × 534 × 180 мм	600 × 513 × 170 мм
Масса	Не более 14,5 кг	

## Податчик бумаги (500 листов x 2) (дополнительно)

Параметр	Описание
Метод подачи бумаги	Возвратная подача с помощью реверсивного вала (количество листов: 500, 80 г/м <sup>2</sup> , 2 кассеты/Количество листов: 550, 64 г/м <sup>2</sup> , 2 кассеты)
Формат бумаги	A3, B4, A4, A4-R, B5-R, A5-R, Ledger, Legal, Oficio II, 12 × 18", Letter, Letter-R, Statement-R, Folio, 8K, 16K, 16K-R, 216 × 340 мм
Поддерживаемая бумага	Плотность бумаги: от 60 до 256 г/м <sup>2</sup> Типы материалов (носителей) для печати: обычная, переработанная, плотная
Размеры (Ш) x (Г) x (В)	598 × 699,6 × 315 мм
Масса	Приблизительно 30 кг

---

**Устройство подачи большой емкости (1500 листов x 2) (опция)**

<b>Параметр</b>	<b>Описание</b>
<b>Метод подачи бумаги</b>	Возвратная подача с помощью реверсивного валика (количество листов: 3 000 (80 г/м <sup>2</sup> )/Количество листов: 3500 (64 г/м <sup>2</sup> ))
<b>Формат бумаги</b>	A4, B5, Letter
<b>Поддерживаемая бумага</b>	Плотность бумаги: от 60 до 256 г/м <sup>2</sup> Типы материалов (носителей) для печати: обычная, переработанная, плотная
<b>Размеры (Ш) x (Г) x (В)</b>	598 × 706,6 × 315 мм
<b>Масса</b>	Приблизительно 29 кг

**Устройство подачи (3000 листов) (дополнительно)**

<b>Параметр</b>	<b>Описание</b>
<b>Метод подачи бумаги</b>	Возвратная подача с помощью реверсивного вала (количество листов: 3000 (80 г/м <sup>2</sup> )/Количество листов: 3500 (64 г/м <sup>2</sup> ))
<b>Формат бумаги</b>	A4, B5, Letter
<b>Поддерживаемая бумага</b>	Плотность бумаги: от 60 до 300 г/м <sup>2</sup> Типы материалов (носителей) для печати: обычная, переработанная, плотная
<b>Размеры (Ш) x (Г) x (В)</b>	321 × 620 × 504 мм
<b>Масса</b>	Приблизительно 25 кг

## Финишер для документов на 1000 листов (дополнительный)

Параметр		Описание	
Количество лотков		2 лотка	
Формат бумаги (80 г/м <sup>2</sup> )	Лоток А (без сшивания)	A3, B4, Ledger, Legal, Oficio II, 12 × 18", 8K: 500 листов A4, A4-R, B5, B5-R, Letter, Letter-R, 16K: 1000 листов	
	Лоток В	A3, B4, A4, A4-R, B5, B5 (ISO), B5-R, A5-R, A6, B6-R, Letter, Letter-R, Ledger, Legal, Oficio II, 12 × 18", Statement-R, Folio, 8K, 16K, 16K-R, 216 × 340 мм, Oufuku hagaki, карточная, Конверт DL, Конверт C5, Конверт C4, Конверт #10 (коммерческий #10), Конверт #9 (коммерческий #9), Конверт #6 (коммерческий #6 3/4), Конверт Monarch, Youkei 2, Youkei 4, Statement-R, Executive, пользовательская (от 98 × 148 мм до 297 × 432 мм): 100 листов	
Поддерживаемая плотность бумаги		Сшивание: не более 90 г/м <sup>2</sup>	
Сшивание	Количество листов	A3, B4, B5-R, Ledger, Legal, Oficio II, 12 × 18", 216 × 340 мм, Folio, 8K, 16K-R	30 листов (от 60 до 90 г/м <sup>2</sup> ), 20 листов (от 91 до 105 г/м <sup>2</sup> ), Только 2 обложки (от 106 г/м <sup>2</sup> до 135 г/м <sup>2</sup> )
		A4, A4-R, B5, Letter, Letter-R, 16K	50 листов (от 60 до 90 г/м <sup>2</sup> ), 40 листов (от 91 до 105 г/м <sup>2</sup> ), Только 2 обложки (от 106 г/м <sup>2</sup> до 135 г/м <sup>2</sup> )
	Типы материалов (носителей) для печати	Обычная, переработанная, перфорированная	
Размеры (Ш) × (Г) × (В)		666 × 618,5 × 1050 мм	
Масса		Не более 30 кг	

## 4000-листовой финишер (опция)

Параметр		Описание	
Количество лотков		3 лотка	
Формат бумаги (80 г/м <sup>2</sup> )	Лоток А (без сшивания)	A3, B4, B5-R, Ledger, Legal, 8K: 1500 листов A4, A4-R, B5, Letter, Letter-R, 16K, 16K-R, Folio: 4000 листов* A5, B6, Statement-R: 500 листов	
	Лоток В	A4, A4-R, B5, B5-R, A5, A5-R, Folio, Ledger, Legal, 12 × 18", A3, B4, 8K, Letter, Letter-R, Statement-R, 16K, 16K-R: 200 листов	
	Лоток С	A4, B5, B5 (ISO), B5-R, B6, A5, A5-R, A6, A6-R, Letter, Statement-R, 16K, карточная, Oufuku hagaki: 100 листов	

Параметр		Описание	
Сшивание	Максимальное количество	A3, B4, B5-R, Ledger, Legal, Oficio II, 12 × 18", 216 × 340 мм, Folio, 8K, 16K-R	30 листов (от 52 до 90 г/м <sup>2</sup> ), 20 листов (от 91 до 105 г/м <sup>2</sup> ), Только 2 обложки (от 106 г/м <sup>2</sup> до 135 г/м <sup>2</sup> )
		A4, A4-R, B5, Letter, Letter-R, 16K	65 листов (от 52 до 90 г/м <sup>2</sup> ), 55 листов (от 91 до 105 г/м <sup>2</sup> ), Только 2 обложки (от 106 г/м <sup>2</sup> до 135 г/м <sup>2</sup> )
	Типы материалов (носителей) для печати	Обычная, переработанная, перфорированная	
Размеры (Ш) × (Г) × (В)		607,2 × 668,5 × 1061,3 мм	
Масса		Не более 40 кг	

\* При установленном блоке брошюровки — 3000 листов.

### Дырокол (дополнительно)

Параметр	Описание	
Формат бумаги	A3, B4, A4, A4-R, B5, Folio, 8K, 16K, Letter-R, Legal, 12 × 18", Statement-R, A5-R, B5-R, 16K-R	
Плотность бумаги	от 45 до 300 г/м <sup>2</sup>	
Типы материалов (носителей) для печати	Финишер для документов на 4000 листов	Обычная, прозрачная, предварительно отпечатанная, высокосортная, переработанная, черновая, бланки, цветная, перфорированная, плотная, мелованная, высококачественная
	Финишер для документов на 1000 листов	Обычная, прозрачная, предварительно отпечатанная, высокосортная, переработанная, бланки, цветная, перфорированная, плотная, мелованная, высококачественная

### Почтовый ящик (дополнительно)

Параметр	Описание
Количество лотков	7
Формат бумаги (80 г/м <sup>2</sup> )	A3, B4, Ledger, Legal: 50 листов A4, A4-R, B5, B5-R, A5-R, Letter, Letter-R, 216 × 340 мм, Exective, Folio, 8K, 16K, 16K-R, Statement-R, Oficio II: 100 листов
Размеры (Ш) × (Г) × (В)	510 мм × 400 мм × 470 мм
Масса	Приблизительно 10 кг

### Блок центральной брошюровки (дополнительно)

Параметр	Описание	
Форматы бумаги:	Фальцовка в два сложения	A3, B4, A4-R, Ledger, Legal, Letter-R, 8K
	Сшивание внакидку	A3, B4, A4-R, Ledger, Legal, Letter-R, 8K
	Фальцовка в три сложения	A4-R, Letter-R
Количество листов	Фальцовка в два сложения	5 листов (от 60 до 90 г/м <sup>2</sup> ) 3 листа (от 91 до 120 г/м <sup>2</sup> ) 1 лист (от 121 до 256 г/м <sup>2</sup> )
	Сшивание внакидку	16 листов (от 60 до 90 г/м <sup>2</sup> ) 13 листов (от 91 до 105 г/м <sup>2</sup> ) только 1 обложка (от 106 г/м <sup>2</sup> )
	Фальцовка в три сложения	5 листов (от 60 до 90 г/м <sup>2</sup> ) 3 листа (от 91 до 120 г/м <sup>2</sup> )
Максимальное количество для хранения (80 г/м <sup>2</sup> )	Фальцовка в два сложения	не более 5 листов на комплект: от 30 комплектов от 6 до 10 листов на комплект: от 20 комплектов от 11 до 16 листов на комплект: от 10 комплектов.
	Сшивание внакидку	не более 5 листов на комплект: от 30 комплектов от 6 до 10 листов на комплект: от 20 комплектов от 11 до 16 листов на комплект: от 10 комплектов.
	Фальцовка в три сложения	1 лист на комплект: от 30 комплектов от 2 до 5 листов на комплект: от 5 комплектов
Типы материалов (носителей) для печати	Фальцовка в два сложения	Обычная, высокосортная, переработанная, перфорированная, высококачественная
	Сшивание внакидку	Обычная, переработанная, перфорированная
	Фальцовка в три сложения	Обычная, переработанная, перфорированная

### Внутренний разделитель заданий (дополнительно)

Параметр	Описание
Количество лотков	1 лоток
Максимальное количество листов	30 листов (80 г/м <sup>2</sup> )
Формат бумаги	A3, B4, A4, A4-R, B5, B5-R, A5-R, Legal, Oficio II, Letter, Letter-R, Executive, Statement-R, Folio, 8K, 16K, 16K-R, 216 × 340 мм

Параметр	Описание
Тип бумаги	Плотность бумаги: от 60 до 256 г/м <sup>2</sup> Тип бумаги: Обычная, предварительно отпечатанная, высокосортная, черновая, переработанная, бланки, цветная, перфорированная, мелованная, плотная, высококачественная, пользовательская 1–8
Размеры (Ш) x (Г) x (В)	443 × 392 × 102 мм
Масса	0,8 кг

#### Правый разделитель заданий (дополнительно)

Параметр	Описание
Количество лотков	1 лоток
Максимальное количество листов	A4, A4-R, B5, Letter, Letter-R: 100 листов (80 г/м <sup>2</sup> ) A3, B4, A4, B5-R, A5-R, Folio, Ledger, Legal, 16K, 16K-R, 216 × 340 мм: 30 листов (80 г/м <sup>2</sup> )
Формат бумаги	A3, B4, A4, A4-R, B5, B5-R, A5-R, Ledger, Legal, Oficio II, Letter, Letter-R, Executive, Statement-R, Folio, 8K, 16K, 16K-R, 216 × 340 мм
Тип бумаги	Плотность бумаги: от 60 до 256 г/м <sup>2</sup> Тип бумаги: Обычная, предварительно отпечатанная, высокосортная, черновая, переработанная, бланки, цветная, перфорированная, мелованная, плотная, высококачественная, пользовательская 1–8
Размеры (Ш) x (Г) x (В)	377 × 442 × 150 мм
Масса	2,3 кг

**ПРИМЕЧАНИЕ:** Сведения по рекомендованным типам бумаги можно получить по месту приобретения аппарата или у сервисного персонала.



# Содержание

## А

Автоматический режим ожидания **2-8**  
Автоматический энергосберегающий режим **2-7**

Автоподатчик оригиналов **1-5,**

### Приложение-19

Загрузка оригиналов **2-39, 2-40**

Наименования компонентов **2-39**

Не поддерживаемые оригиналы **2-39**

Поддерживаемые типы оригиналов **2-39**

### Адресат

Выбор адресата с помощью быстрого набора **3-42**

Выбор адресата с помощью клавиши набора одним нажатием **3-42**

Выбор из адресной книги **3-40**

Клавиша "Искать назначенные клавиши" **3-4**

Передача адресатам разных типов (групповая рассылка) **3-42**

Поиск **3-41**

## Б

Блок центральной брошюровки (дополнительно)

Замятие бумаги **5-52**

### Бумага

Бумага специального назначения **Приложение-10**

Загрузка в кассеты **2-21**

Загрузка в универсальный лоток **2-28**

Загрузка конвертов **2-31**

Перед загрузкой **2-20**

Подходящая бумага **Приложение-7**

Формат и материал **2-33, Приложение-4**

Характеристики **Приложение-6**

Бункер для отработанного тонера **1-5**

## В

Включение питания **2-5**

Внутренний лоток **1-6**

Вход **3-2**

Выключение питания **2-6**

Выход **3-2**

## Г

Групповая рассылка (рассылка различным типам адресатов) **3-42**

## Д

Двусторонняя **3-12**

Держатель скрепок **1-5**

Дополнительный интерфейс **1-5**

Дополнительный разделитель заданий

Замятие бумаги **5-42**

## Е

Ежедневное техническое обслуживание **4-2**

Замена бункера для отработанного тонера **4-4**

Замена контейнера с тонером **4-2**

Замена скрепок **4-8**

Опорожнение контейнера для отходов дырокола (дополнительно) **4-12**

## З

Задание

Отмена **3-54**

Задание адресата **3-29, 3-40**

Задание печати  
Изменение порядка **3-56**

Замена скрепок  
Финишер для документов на 1000 листов (дополнительно) **4-8**  
Финишер для документов на 4000 листов (дополнительный) **4-10**

Замятие бумаги **5-26**  
Автоподатчик оригиналов **5-41**  
Блок центральной брошюровки (дополнительно) **5-52**  
Дополнительный разделитель заданий **5-42**  
Индикаторы места застревания бумаги **5-26**  
Кассета 1 **5-27**  
Кассета 2 **5-28**  
Кассета 5 (дополнительно) **5-54**  
Кассеты 3 и 4 **5-29**  
Меры по предотвращению **5-27**  
Переходный блок (дополнительно) **5-44**  
Под правыми крышками 1, 3 и 4 **5-34**  
Универсальный лоток **5-33**  
Финишер для документов на 1000 листов (дополнительно) **5-45**  
Финишер для документов на 4000 листов (дополнительно) **5-47**

Замятие скрепки. **5-55**  
Финишер для документов на 1000 листов **5-55**  
Финишер для документов на 4000 листов **5-56**

Запрограммированное копирование **3-59**  
Вызов **3-61**  
Регистрация **3-59**  
Редактирование и удаление **3-61**

## И

Изменение языка **2-9**  
Индикатор загрузки оригинала  
Показатели и состояния **2-41**  
Интерфейс USB **2-3**

## К

Кабель USB  
Подсоединение **2-5**

Кассета  
Загрузка бумаги **2-21**  
Кассета 5 (дополнительно)  
Замятие бумаги **5-54**  
Кассеты 1–7 **1-4**  
Клавиша "Искать назначенные клавиши" **3-4**  
Клавиша Ввод **3-4**  
Кнопка освобождения **1-5**  
Комплектация **2-2**  
Контейнер с тонером **1-5**  
Копирование с масштабированием  
Auto Zoom **3-10**  
Preset Zoom **3-10**  
Масштаб по осям XY **3-11**  
Масштабирование вручную **3-10**

Копия  
Выбор качества изображения **3-9**  
Двустороннее копирование **3-12**  
Копирование с масштабированием **3-10**  
Копирование с разбором по копиям **3-14**  
Копирование со сдвигом **3-14**  
Регулировка плотности **3-8**  
Крышка стекла экспонирования **1-4**  
Очистка **4-15**

## Л

Лоток для отработанного тонера **1-5**

## М

Метки размера оригинала **1-5, 2-37**

## Н

Наименования компонентов **1-1**  
Направляющая длины бумаги **1-6, 2-21**  
Направляющая ширины бумаги **1-6**  
Направляющие ширины бумаги **2-22**

---

**О**

---

- Обозреватель Интернет **3-64**
- Опорная часть универсального лотка **1-6**
- Опорожнение контейнера для отходов дырокола (дополнительно)
  - Финишер для документов на 1000 листов (дополнительно) **4-13**
  - Финишер для документов на 4 000 листов (дополнительный) **4-14**
- Опция
  - Общие сведения **Приложение-2**
- Оригинал
  - Загрузка в обработчик документов **2-39**
  - Размещение на стекле **2-37**
- Очистка
  - Крышка стекла экспонирования **4-15**
  - Крышка стекла экспонирования / Стекло оригинала **4-15**
  - Область двойного сканирования **4-16**
  - Разделитель **4-19**
  - Стекло экспонирования **4-15**
  - Щелевое стекло автоподатчика **4-16**

---

**П**

---

- Панель управления **1-5**
- Передача
  - Передача в папку (FTP) **3-27**
  - Передача в папку (SMB) **3-26**
  - Передача по электронной почте **3-23**
- Передача адресатам разных типов (групповая рассылка) **3-42**
- Передача по электронной почте **2-16**
- Передняя крышка **1-4**
- Переключение языка **2-9**
- Перфорация **3-20**
- Подготовка **2-1**
- Подготовка к отправке документа на ПК **3-30**
- Подготовка кабелей **2-3**
- Подсоединение
  - кабеля USB **2-5**
  - сетевой кабель **2-4**
- Подсчет количества напечатанных

- страниц
- Счетчик **3-67**
- Пользовательский ящик
  - Полномочия пользователя **3-51**
- Порт USB (A1) **1-6**
- Порт USB (A2) **1-5**
- Почтовый ящик **1-4**
- Правая крышка 1 **1-6**
- Правая крышка 2 **1-6**
- Правая крышка 3 **1-6**
- Прерывание копирования **3-17**
- Проверка вводимых данных для **3-30**

---

**Р**

---

- Разделитель
  - Очистка **4-19**
- Разрешение **Приложение-17**
- Разъем интерфейса USB (B1) **1-5**
- Разъем сетевого интерфейса **1-5**
- Регулировка плотности
  - Копия **3-8**
- Регулировка угла наклона панели управления **2-8**
- Регулятор ширины бумаги **1-6**
- Режим ожидания **2-8**
- Режим цвета **3-7**
- Резервирование следующего задания **3-16**
- Ручка **1-6**
- Ручки **1-5**
- Рычаг освобождения контейнера с тонером **1-5**
- Рычаг правой крышки 1 **1-6**
- Рычаг правой крышки 2 **1-6**
- Рычаг правой крышки 3 **1-6**

---

**С**

---

- Сетевой выключатель **1-6**
- Сетевой интерфейс **2-3**
- Сетевой кабель **2-3**
  - Подсоединение **2-4**
- сетевой кабель
  - Подсоединение **2-4**

Сеть  
Подготовка **2-12**  
Скрепка  
Сшивание оригиналов разных  
форматов **3-19**  
Сообщения об ошибках **5-9**  
Стекло оригинала **1-5**  
Размещение оригиналов **2-37**  
Стекло экспонирования  
Очистка **4-15**

## У

Узел фиксации **5-39**  
Универсальный лоток **1-6**  
Формат и носитель **2-35**  
Установка даты и времени **2-10**  
Устранение сбоев в работе **5-2**  
Устройство двусторонней печати **5-36**  
Устройство двусторонней печати и  
кассета 1 **5-37**

## Ф

Фиксатор (направляющей ширины  
бумаги) **1-6**  
Финишер для документов **1-4**  
Финишер для документов на 1000 листов  
Замятие скрепки. **5-55**  
Финишер для документов на 1000 листов  
(дополнительно)  
Замятие бумаги **5-45**  
Финишер для документов на 4000 листов  
Замятие скрепки. **5-56**  
Финишер для документов на 4000 листов  
(дополнительно)  
Замятие бумаги **5-47**

## Х

Характеристики **Приложение-14**  
Автоподатчик оригиналов  
**Приложение-19**  
Аппарат **Приложение-14**  
Блок центральной брошюровки  
**Приложение-23**

Внутренний разделитель заданий  
**Приложение-23**  
Дырокол **Приложение-22**  
Податчик бумаги **Приложение-19**  
Почтовый ящик **Приложение-22**  
Правый разделитель заданий  
**Приложение-24**  
Принтер **Приложение-17**  
Сканер **Приложение-18**  
Устройство подачи (3000 листов)  
**Приложение-20**  
Устройство подачи большой емкости  
**Приложение-20**  
Финишер для документов на 1000  
листов **Приложение-21**  
Финишер для документов на 4000  
листов **Приложение-21**

## Ч

Чистящая щётка **1-5**

## Щ

Щелевое стекло **1-5**  
Щелевое стекло автоподатчика  
Очистка **4-16**

## Э

Экран быстрой настройки **3-56**  
Изменение набора  
зарегистрированных функций  
**3-57**  
Экран справки **3-67**  
Эл. почта  
Передача по электронной почте **3-23**  
Этикетки **Приложение-12**

## Я

Ярлыки **3-62**  
Добавление **3-62**  
Ящик документов **3-44**  
Основные операции **3-46**  
Пользовательский ящик **3-44**

Что такое ящик документов? **3-44**  
Ящик заданий **3-44**

## A

---

AppleTalk  
Настройка **2-14**

## C

---

COMMAND CENTER RX **2-15**

## D

---

DVD-диск **2-2**

## P

---

Product Library **2-2**

## T

---

TCP/IP (IPv4)  
Настройка **2-12**

## W

---

Weekly Timer **3-66**



***Рекомендуется использовать только расходные материалы нашей торговой марки. Мы не несем ответственности за какие-либо повреждения данного аппарата, вызванные использованием расходных материалов сторонних производителей.***



# PASSIONATE PEOPLE. FROM ALL OVER THE WORLD.



## KYOCERA MITA EUROPE B.V.



EUROPEAN HEADQUARTERS  
Bloemlaan 4  
2132 NP Hoofddorp  
The Netherlands  
Phone: +31 20 654 0000  
Fax: +31 20 653 1256  
www.kyoceramita-europe.com



KYOCERA MITA Europe B.V.,  
Amsterdam (NL)  
Zweigniederlassung Zürich  
Hohlstrasse 614  
CH-8048 Zürich  
Phone: +41 1 908 49 49  
Fax: +41 1 908 49 50  
www.kyoceramita.ch

## KYOCERA MITA SALES COMPANIES IN EMEA



KYOCERA MITA INTERNATIONAL SALES  
(Europe, Middle East & North Africa)  
Bloemlaan 4  
2132 NP Hoofddorp  
The Netherlands  
Phone: +31 20 654 0000  
Fax: +31 20 653 1256  
www.kyoceramita-europe.com



AUSTRIA  
KYOCERA MITA AUSTRIA GmbH  
Eduard Kittenberger Gasse 95  
A-1230 Wien  
Phone: +43 1 86 338 0  
Fax: +43 1 86 338 400  
www.kyoceramita.at



BELGIUM  
S.A. KYOCERA MITA Belgium N.V.  
Sint-Martinusweg 199-201  
BE-1930 Zaventem  
Phone: +32 2 720 9270  
Fax: +32 2 720 8748  
www.kyoceramita.be



DENMARK  
KYOCERA MITA Denmark A/S  
Ejby Industrivej 60  
DK-2600 Glostrup  
Phone: +45 70 22 3880  
Fax: +45 45 76 3850  
www.kyoceramita.dk



FINLAND  
KYOCERA MITA Finland OY  
Kirvesmiehenkatu 4  
FI-00880 Helsinki  
Phone: +358 9 4780 5200  
Fax: +358 9 4780 5390  
www.kyoceramita.fi



FRANCE  
KYOCERA MITA France S.A.  
Espace Technologique de St Aubin  
Route de l'Orme  
FR-91195 Gif-sur-Yvette CEDEX  
Phone: +33 1 6985 2600  
Fax: +33 1 6985 3409  
www.kyoceramita.fr



GERMANY  
KYOCERA MITA Deutschland GmbH  
Otto-Hahn-Str. 12  
D-40670 Meerbusch / Germany  
Phone: +49 2159 918 0  
Fax: +49 2159 918 100  
www.kyoceramita.de



ITALY  
KYOCERA MITA Italia S.P.A.  
Via Verdi, 89/91  
I-20063 Cernusco sul Naviglio (MI)  
Phone: +39 02 921 791  
Fax: +39 02 921 796 00  
www.kyoceramita.it



THE NETHERLANDS  
KYOCERA MITA Nederland B.V.  
Beechavenue 25  
1119 RA Schiphol-Rijk  
Phone: +31 20 587 7200  
Fax: +31 20 587 7260  
www.kyoceramita.nl



NORWAY  
KYOCERA MITA Norge  
Olaf Helsetsvai 6  
NO-0694 Oslo  
Phone: +47 22 627 300  
Fax: +47 22 627 200  
www.kyoceramitanorge.no



PORTUGAL  
KYOCERA MITA Portugal LDA.  
Rua do Centro Cultural 41  
PT-1700-106 Lisboa  
Phone: +351 21 843 6780  
Fax: +351 21 849 3312  
www.kyoceramita.pt



SOUTH AFRICA  
KYOCERA MITA South Africa (Pty) Ltd.  
527 Kyalami Boulevard, Kyalami  
Business Park · ZA-1685 Midrand  
Phone: +27 11 540 2600  
Fax: +27 11 466 3050  
www.kyoceramita.co.za



SPAIN  
KYOCERA MITA España S.A.  
Avda. Manacor No. 2  
ES-28290 Las Matas (Madrid)  
Phone: +34 91 631 83 92  
Fax: +34 91 631 82 19  
www.kyoceramita.es



SWEDEN  
KYOCERA MITA Svenska AB  
Esbogatan 16B  
SE-164 75 Kista  
Phone: +46 8 546 550 00  
Fax: +46 8 546 550 10  
www.kyoceramita.se



UNITED KINGDOM  
KYOCERA MITA UK Ltd.  
8 Beacontree Plaza, Gillette Way,  
Reading, Berkshire RG2 OBS  
Phone: +44 1189 311 500  
Fax: +44 1189 311 108  
www.kyoceramita.co.uk

## KYOCERA MITA WORLDWIDE



JAPAN  
KYOCERA MITA Corporation  
(Head Office)  
2-28, 1-Chome, Tamatsukuri, Chuo-ku,  
Osaka 540-8585, Japan  
Phone: +81 6 6764 3555  
Fax: +81 6 6764 3980  
www.kyoceramita.com



USA  
KYOCERA MITA America, INC.  
(Head office)  
225 Sand Road, P.O. Box 40008  
Fairfield, New Jersey 07004-0008, USA  
Phone: +1 973 808 8444  
Fax: +1 973 882 6000  
www.kyoceramita.com/us

## KYOCERA CORPORATION



JAPAN  
KYOCERA CORPORATION  
(Corporate Headquarters)  
6 Takeda Tobadono-cho, Fushimi-ku  
Kyoto 612-8501, Japan  
Phone: +81 75 604 3500  
Fax: +81 75 604 3501  
www.kyocera.co.jp

 **KYOCERA**



