

**Руководство пользователя**

## **Руководство по устранению неисправностей и ежедневному техническому обслуживанию**

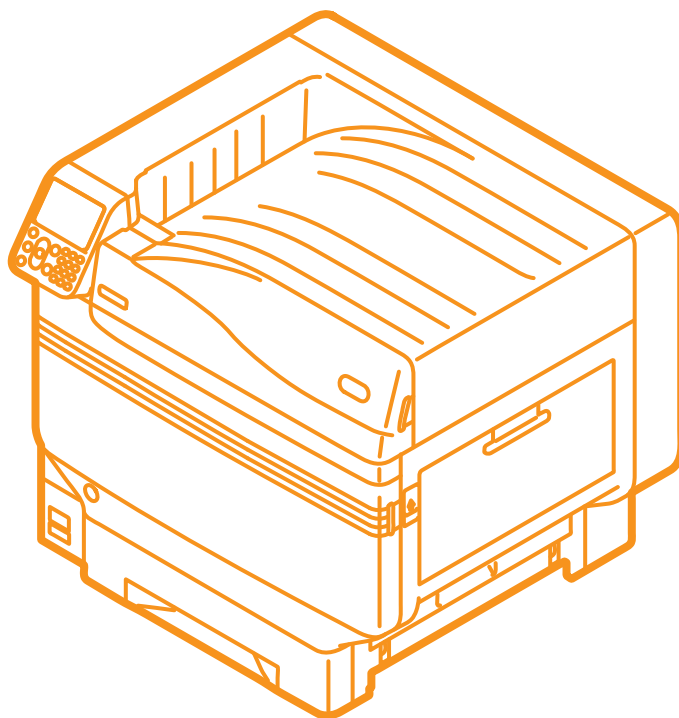
**Прочтите данные положения, чтобы  
разобраться в проблеме или выполнить  
техническое обслуживание**

**Устранение  
1 неисправностей**

**Техниче-  
2 ское обслу-  
живание**

**Алфавитный  
указатель**

**C911  
C931  
C941  
C942  
ES9411  
ES9431  
ES9541  
ES9542  
Pro9431  
Pro9541  
Pro9542**

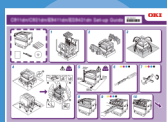


# ● Настройка вручную

К данному устройству прилагаются следующие руководства пользователя.

Электронное руководство хранится в виде программы на DVD-диске.

## Шаг 1 Прочитайте это в первую очередь.



• Памфлет

Вскрытие коробки и установка принтера

### Руководство по настройке

Данное руководство содержит иллюстрации для объяснения способа открытия коробки, установки и других процессов. Расширенную инструкцию по установке см. в разделе «Основные».



• Электронный формат

Подготовка принтера к печати

### Основные

В этом руководстве описаны меры предосторожности для безопасного использования устройства. Обязательно ознакомьтесь с ними перед использованием. Кроме того, рассмотрены основные способы установки устройства и подготовки его к печати. Функции устройства описаны в приложении.

- Проверка продукта
- Номенклатура и функции компонентов
- Использование всех возможностей устройства
- Установка устройства
- Включение и отключение электропитания
- Тестирование печати средствами принтера
- Подключение к ПК
- Бумага
- Печать
- Извлечение бумаги
- Настройка режима энергосбережения
- Настройка автоматического выключения
- Проверка количества копий, расходных материалов, оставшегося количества комплектов для обслуживания и срока службы.
- Отмена задания печати
- Добавление принтеров с помощью протоколов LPD (TCP/IP)
- Таблица элементов меню панели управления
- Основные операции в ОС Windows
- Технические характеристики принтера

## Шаг 2 Возвращайтесь к этим руководствам при необходимости



• Электронный формат

Попробуйте различные функции

### Расширенные

В этом руководстве содержатся сведения о различных способах печати и полезных функциях устройства. Прочтите его, чтобы оптимизировать среду печати, настроить цвета и т. д., используя прилагаемое программное обеспечение. Кроме того, в данном руководстве описываются функции, которые можно настроить на панели управления, а также параметры настройки сети.

- Полезные функции печати
- Корректировка цвета
- Использование программного обеспечения
- Настройка сети
- Выбор и изменение параметров принтера на панели управления



• Электронный формат

Прочтите для прояснения непонятных моментов, а также при обслуживании

### Руководство по устранению неисправностей и ежедневному техническому обслуживанию (Это руководство)

Это руководство описывает действия при замятии бумаги и способы устранения неполадок, если отображается сообщение об ошибке. Данное руководство также содержит инструкции по ежедневному обслуживанию, например по замене расходных материалов, использованию комплектов для обслуживания, чистке и т. п.

- Устранение неисправностей
- Обслуживание
- Расходные материалы, продукты для обслуживания, параметры, сервер управления цветом и т. п.



• Электронный формат

Использование C941/C942/ES9541/ES9542/Pro9541/Pro9542

### Отдельное руководство по работе с плашечными цветами

В данном руководстве содержатся инструкции по настройке набора плашечных цветов, проверке драйверов принтера и печати с помощью плашечных цветов. Обязательно ознакомьтесь с ними перед использованием.

- Настройка набора плашечных цветов
- Описание панели управления
- Проверка драйверов принтера
- Таблица функций драйвера принтера
- Печать на цветной бумаге
- Печать на прозрачной пленке
- Выбор и печать тонером для плашечных цветов с помощью приложений
- Тонкая настройка белого цвета
- Переключение наборов плашечных цветов

# ● Знакомство с руководством

## Условные обозначения

### ! Примечание

- Служит для описания мер предосторожности и ограничений при работе с устройством. Ознакомьтесь с данной инструкцией во избежание ненадлежащей работы устройства.

### Заметка

- Важно ознакомиться с данной информацией, поскольку в дальнейшем ее можно использовать в качестве справки. Рекомендуется прочесть.

### Справка

- Это справочные материалы. Прочтите, чтобы получить дополнительные сведения и соответствующие данные.

### ⚠ ПРЕДУПРЕЖДЕНИЕ

- Ненадлежащая эксплуатация вследствие пренебрежения данным положением может послужить причиной гибели или получения травмы.

### ⚠ ВНИМАНИЕ!

- Ненадлежащая эксплуатация вследствие пренебрежения данным положением может послужить причиной гибели или получения травмы.

## Клавиши, кнопки и условные обозначения

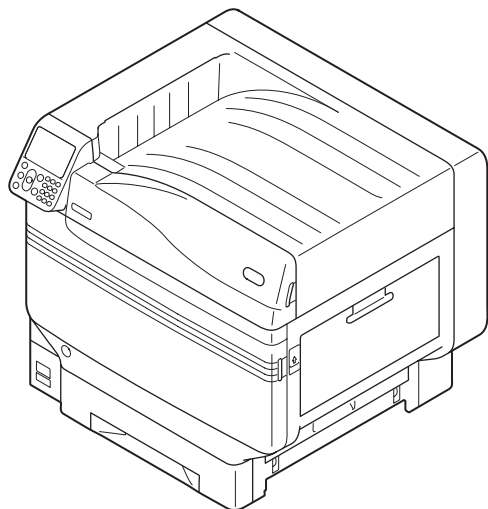
В данном разделе описываются следующие клавиши, кнопки и условные обозначения.

Надпись	Описание
[ ] кнопка/клавиша	<ul style="list-style-type: none"><li>● Ниже представлено описание кнопок на панели управления и 10-клавишной панели. Например,  → Кнопка [OK]       → Кнопка [Return]</li><li> → Клавиша [Fn]       → Клавиша [Clear]</li><li>● Служит для обозначения компьютерной клавиатуры.</li></ul>
[ ]	<ul style="list-style-type: none"><li>● Служит для обозначения имени меню на жидкокристаллической панели.</li><li>● Служит для обозначения меню компьютера, окон и имен диалоговых окон.</li></ul>
« »	<ul style="list-style-type: none"><li>● Служит для обозначения сообщений и вводимого текста, отображаемых на жидкокристаллической панели.</li><li>● Служит для обозначения имен файла и экрана на компьютере.</li><li>● Служит для обозначения опорного заголовка.</li></ul>
>	Служит для обозначения уровня меню принтера или компьютера.

## Иллюстрации

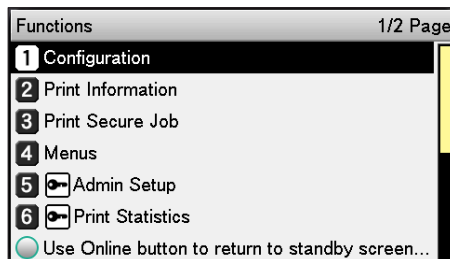
Представленные здесь иллюстрации соответствуют модели принтера С931, если не указано иное.

Иллюстрации могут отличаться от фактического вида продукта.



## Экраны

Представленные здесь изображения панели управления и компьютера используются в качестве примера. Данные изображения могут отличаться от действительных устройств и экранов.



## Надписи

В настоящем руководстве используются следующие надписи.

- C911dn → C911
- C931dn → C931
- C941dn → C941
- C942dn → C942
- ES9411dn → ES9411
- ES9431dn → ES9431
- ES9541dn → ES9541
- Операционная система Microsoft® Windows® 7 64-разрядный выпуск → Windows 7 (64-разрядный выпуск)
- Операционная система Microsoft® Windows® 7 → Windows 7
- ОС Mac OS X10.3.9 и выше → ОС Mac OS X

В прилагаемых к принтеру руководствах подразумевается версия ОС Windows 7 (при использовании ОС Windows) и ОС OS X 10.8 (при использовании ОС Mac OS X), если не указано иное.

В зависимости от операционной системы и используемой модели описания в данном руководстве могут отличаться.

# Содержание

---

Настройка вручную .....	2
<b>Знакомство с руководством .....</b>	<b>3</b>
Условные обозначения .....	3
Клавиши, кнопки и условные обозначения .....	3
Иллюстрации .....	4
Экраны .....	4
Надписи .....	5
<b>1 Устранение неисправностей .....</b>	<b>9</b>
<b>Порядок устранения неисправностей .....</b>	<b>10</b>
<b>Замятие бумаги .....</b>	<b>11</b>
Проверка сообщений (при замятии бумаги) .....	11
Извлечение замятой бумаги .....	14
<b>Если отображается сообщение о состоянии бумаги .....</b>	<b>36</b>
<b>Когда отобразится сообщение, связанное с заменой расходных материалов .....</b>	<b>38</b>
<b>Если отображаются другие сообщения .....</b>	<b>41</b>
<b>Проблемы с печатью .....</b>	<b>47</b>
Печать невозможна .....	47
Неполадки с драйвером принтера .....	51
Плохое качество печати .....	53
Плохая подача бумаги .....	58
Искажение изображения .....	59
Настройка результатов печати .....	59
<b>2 Техническое обслуживание .....</b>	<b>61</b>
<b>Замена расходных материалов и блока технического обслуживания .....</b>	<b>62</b>
Срок службы расходных материалов и блока технического обслуживания ....	62
Когда приближается срок замены .....	64
Замена тонер-картриджей .....	65
Замена фотобарабанов .....	68
Замена ремней и роликов переноса изображения .....	71
Замена термофиксаторов .....	77
Замена емкостей для отработанного тонера .....	79
Замена роликов подачи бумаги .....	81
<b>Техническое обслуживание устройства .....</b>	<b>89</b>
Очистка поверхностей принтера .....	89

Очистка головок светодиода.....	89
Очистка роликов подачи.....	95
Очистка блока вала переноса и пути подачи бумаги.....	98
Очистка прижимного ролика .....	101
<b>Транспортировка и перемещение устройства .....</b>	<b>102</b>
Перемещение устройства.....	102
Транспортировка устройства .....	102
<b>Алфавитный указатель .....</b>	<b>104</b>

■ **Заметка**



# 1

# Устранение неисправностей

<b>Порядок устранения неисправностей ...</b>	<b>10</b>
<b>Замятие бумаги .....</b>	<b>11</b>
<b>Если отображается сообщение о состоянии бумаги .....</b>	<b>36</b>
<b>Когда отобразится сообщение, связанное с заменой расходных материалов .....</b>	<b>38</b>
<b>Если отображаются другие сообщения .....</b>	<b>41</b>
<b>Проблемы с печатью .....</b>	<b>47</b>

## ● Порядок устранения неисправностей

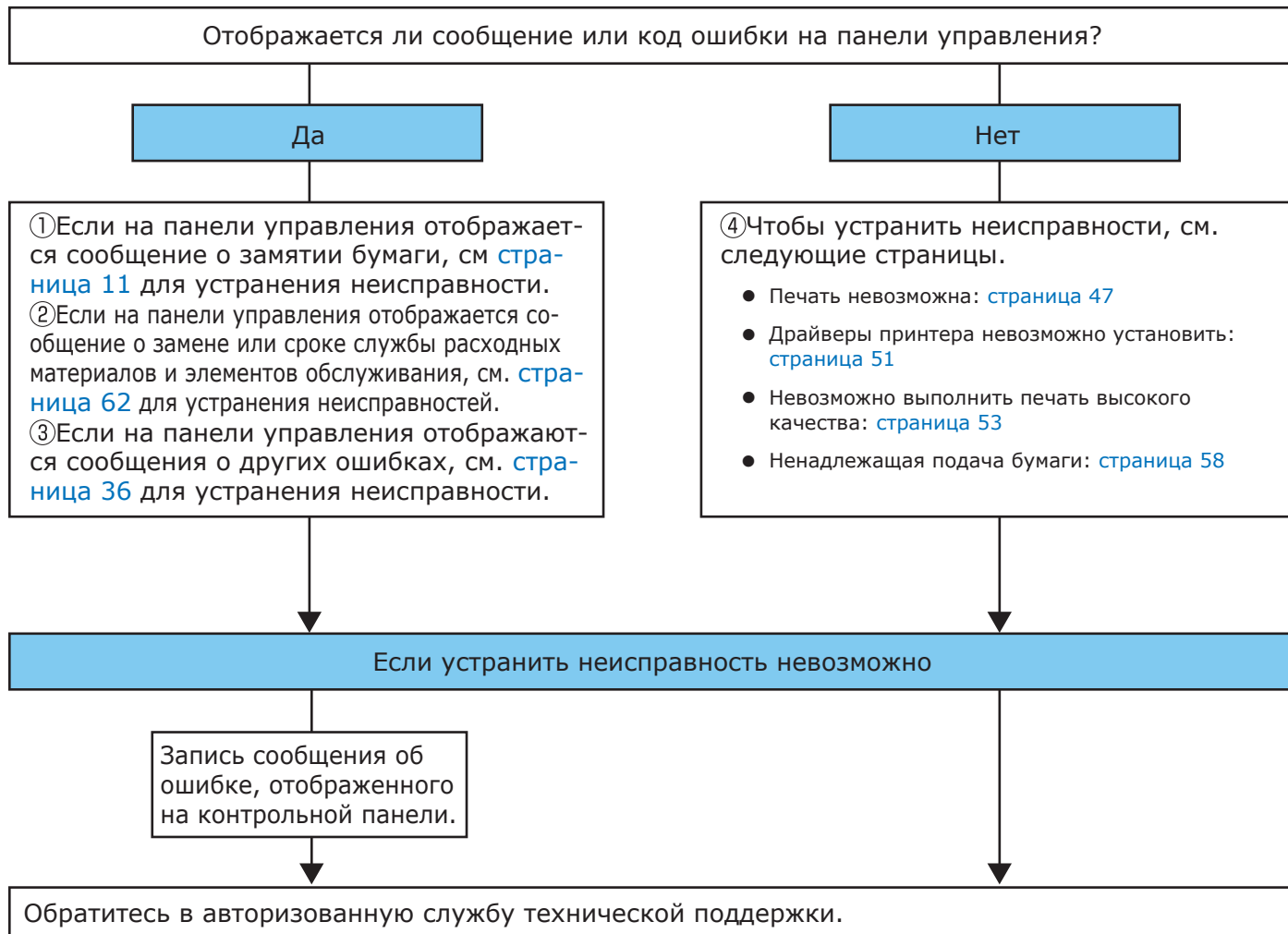
1 Устранение неисправностей

В данном разделе описывается порядок устранения неисправностей, возникающих при работе с принтером.

Если с помощью данной процедуры не удалось решить соответствующую проблему, обратитесь к дилеру.

2 Техническое обслуживание

Алгоритмный указатель



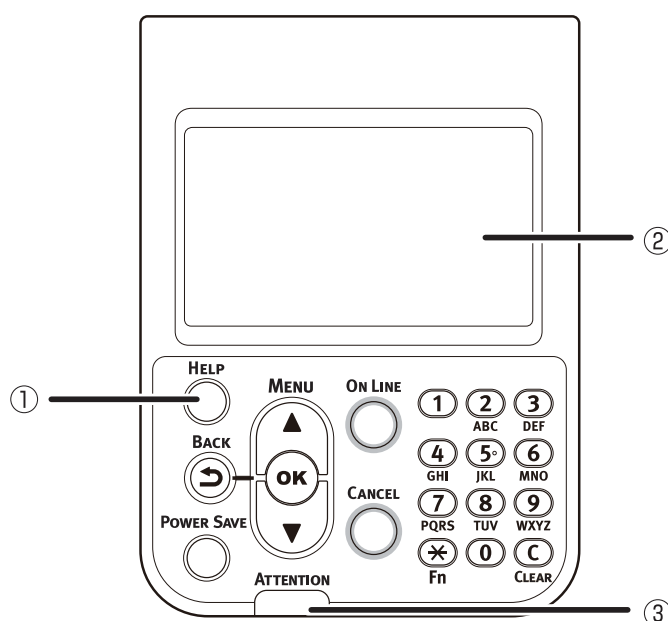
## ● Замятие бумаги

В данном разделе описывается порядок действий при замятии бумаги в принтере или в том случае, если даже после извлечения она остается в принтере.

### Проверка сообщений (при замятии бумаги)

Если бумага замялась внутри принтера или осталась там даже после попытки удаления, на ЖК-дисплее панели управления появится соответствующее сообщение, а также будет мигать <**ATTENTION** (КОНТРОЛЬНЫЙ)> индикатор.

Если отображается сообщение «Подробные сведения см. в справке», при нажатии кнопки [**HELP** (СПРАВКА)] на панели управления отобразится порядок устранения неисправностей, что позволит без труда устранить данную неисправность с помощью соответствующей инструкции. Для получения дополнительных сведений см. раздел «Управление экраном справки» (Стр. 13).



①	Кнопка [ <b>HELP</b> (СПРАВКА)]
②	Жидкокристаллическая панель
③	Лампа < <b>ATTENTION</b> (КОНТРОЛЬНЫЙ)>

В данной таблице отображаются соответствующие сообщения. Проверьте сообщение и удалите замятую бумагу, следуя инструкции в справочном руководстве.

Категория	Сообщение на жидкокристаллической панели	Участок застревания бумаги	Код ошибки, отображаемый на экране после нажатия кнопки [Help] (Справка)	Справочные страницы
Замятие бумаги (Если бумага замялась в принтере)	Откройте боковую крышку справа Заедание бумаги Подробные сведения см. в справке	Замятие бумаги в области боковой крышки справа	380, 390	<a href="#">страница 14</a>
	Откройте боковую крышку [TRAY]* Заедание бумаги Подробные сведения см. в справке	Замятие бумаги в области боковой крышки лотка	391, 392, 393, 394, 395	<a href="#">страница 24</a>
	Откройте боковую крышку слева Заедание бумаги Подробные сведения см. в справке	Замятие бумаги в области боковой крышки слева	384	<a href="#">страница 34</a>
	Проверьте выходной блок Заедание бумаги Подробные сведения см. в справке	Бумага замялась в выходном блоке	381	<a href="#">страница 15</a>
	Проверьте выходной блок Заедание бумаги Подробные сведения см. в справке	Бумага замялась в области термофиксатора	382, 383, 389	<a href="#">страница 20</a>
	Проверьте дуплекс Заедание бумаги Подробные сведения см. в справке	Замятие бумаги в области блока двусторонней печати	370, 371, 373	<a href="#">страница 25</a>
	Проверьте нижнюю сторону блока дуплекса Заедание бумаги Подробные сведения см. в справке	Бумага замялась в области нижней части блока двусторонней печати	375	<a href="#">страница 30</a>
Сообщение не отображается (Если сообщение отображается даже после извлечения замятой бумаги)	Откройте боковую крышку [TRAY]* Бумага не удалена Подробные сведения см. в справке	Замятие бумаги в области боковой крышки ЛОТКА	631, 632, 633, 634, 635	<a href="#">страница 24</a>
	Откройте боковую крышку справа Бумага не удалена Подробные сведения см. в справке	Замятие бумаги в области боковой крышки справа	637	<a href="#">страница 14</a>
	Проверьте выходной блок Бумага не удалена Подробные сведения см. в справке	Бумага замялась в выходном блоке	638, 639	<a href="#">страница 15</a>
	Проверьте дуплекс Бумага не удалена Подробные сведения см. в справке	Бумага замялась в области блока двусторонней печати	640, 641, 642	<a href="#">страница 25</a>
	Проверьте нижнюю сторону блока дуплекса Бумага не удалена Подробные сведения см. в справке	Бумага замялась в области нижней части блока двусторонней печати	650	<a href="#">страница 30</a>
	Проверьте накопитель лицевой стороной вниз Бумага не удалена Подробные сведения см. в справке	Замятие бумаги в области боковой крышки слева	651	<a href="#">страница 34</a>

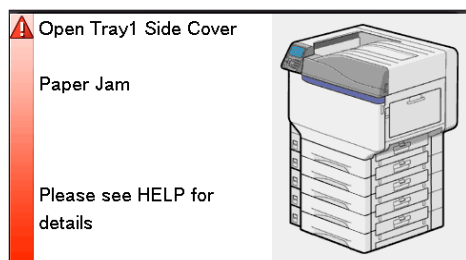
\*: В поле [TRAY] будет отображаться Лоток 1–5. (Лоток 2 и лоток 5 будут отображаться при установке параметра использования дополнительных лотков.) В поле [COVER] будет отображаться боковая крышка Лотка 1–5. (Боковая крышка лотка 2 и боковая крышка лотка 5 будут отображаться при установке параметра использования дополнительных лотков.)

## ■ Управление экраном справки

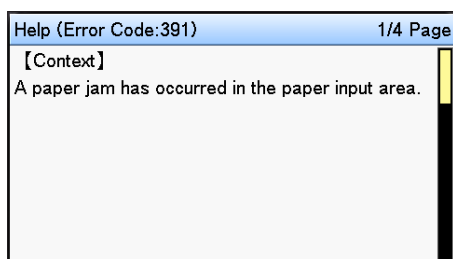
Нажмите кнопку [**HELP** (СПРАВКА)] на панели управления для отображения способа устранения неисправности. Благодаря данной инструкции можно без труда извлечь бумагу.

Пример. Замятие бумаги в области боковой крышки Лотка 1

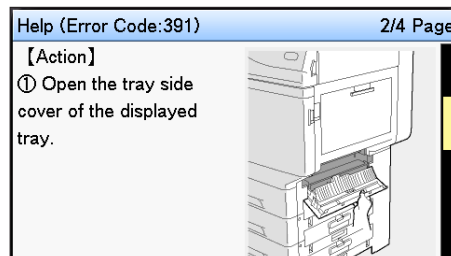
На жидкокристаллической панели отобразится следующее сообщение, а лампа <**ATTENTION** (КОНТРОЛЬНЫЙ)> начнет мигать.



- 1 Нажмите кнопку [**HELP** (СПРАВКА)].  
Отобразится код ошибки, а также характер замятия бумаги.



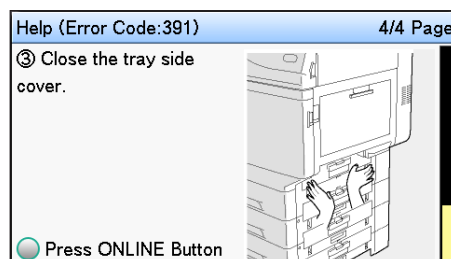
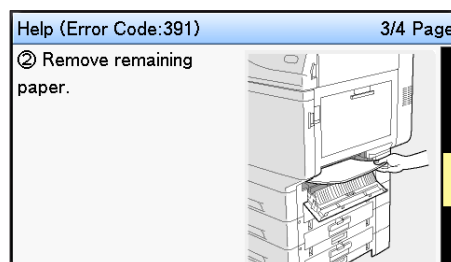
- 2 Нажмите кнопку прокрутки ▼.  
Отобразится следующая страница, а также порядок устранения неисправностей и соответствующая анимация.



### Заметка

- Нажмите кнопку прокрутки ▲, чтобы вернуться на предыдущую страницу.

- 3 Прокрутите страницы на экране справки с помощью соответствующей кнопки прокрутки ▼ и извлеките бумагу в соответствии с инструкцией, отображаемой на экране.



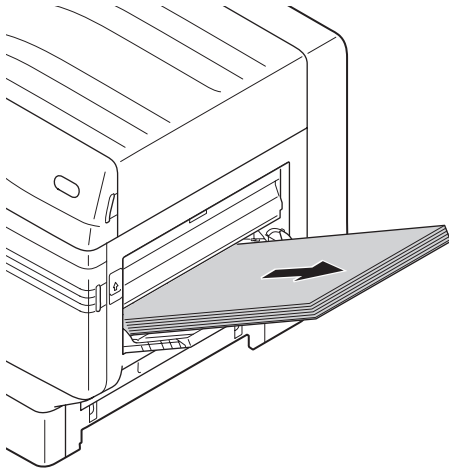
После удаления застрявшей бумаги дисплей вернется в режим ожидания, а печать продолжится.

## Извлечение замятой бумаги

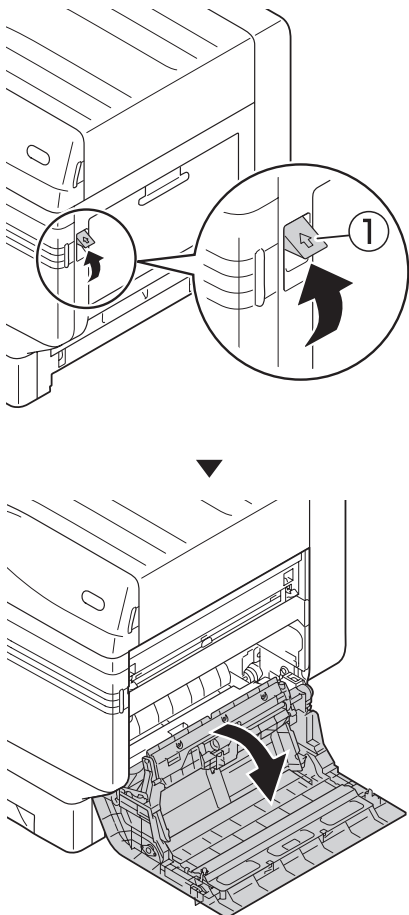
### Извлечение бумаги в области боковой крышки справа

■ Код ошибки: 380, 390, 637

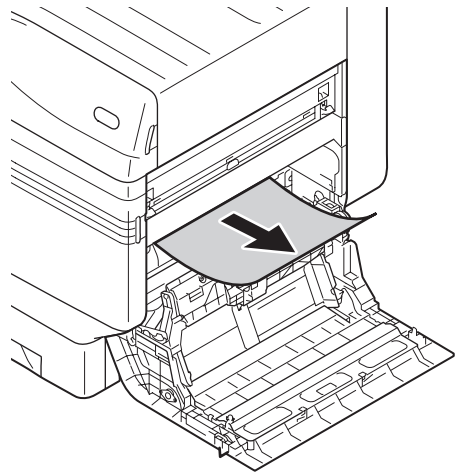
1 Если бумага загружена в многоцелевой лоток, извлеките ее и закройте лоток.



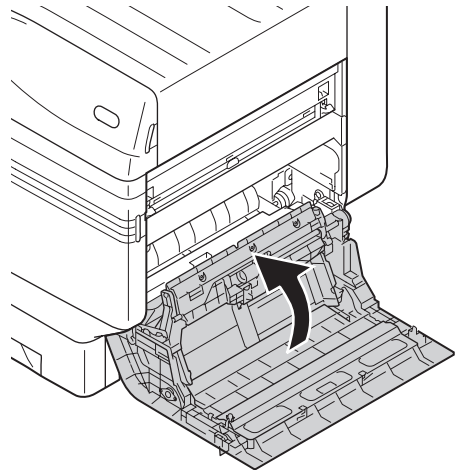
2 Приподнимите (1) и откройте правую боковую крышку.



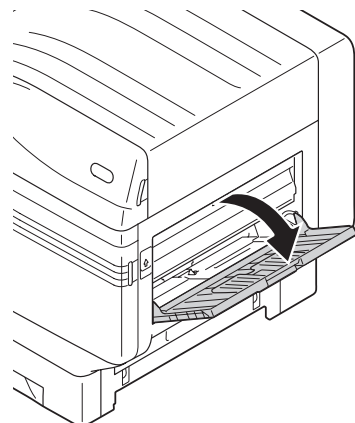
3 Медленно извлеките оставшуюся бумагу.



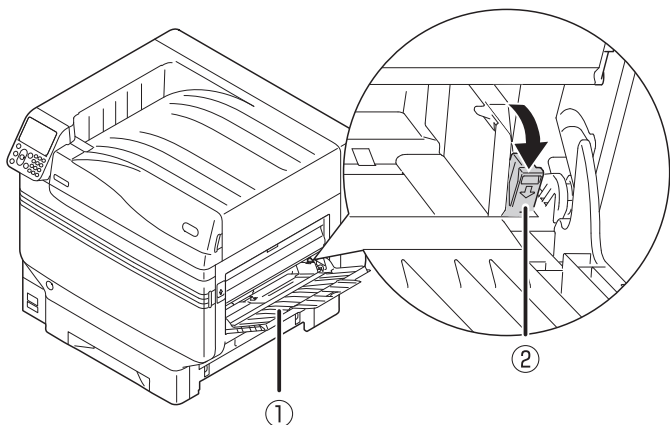
4 Закройте боковую крышку справа.



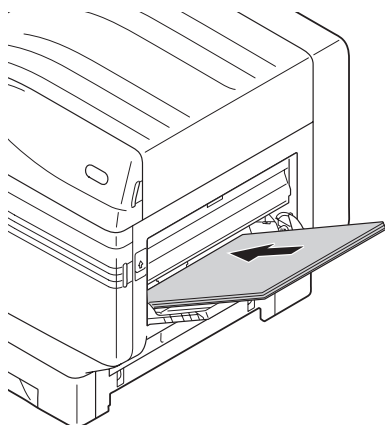
5 Откройте многоцелевой лоток.



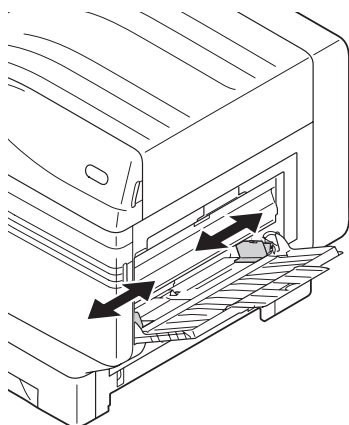
- 6** Потяните на себя установочный рычаг (②), расположенный справа от держателя бумаги (①).



- 7** Загрузите извлеченную бумагу печатной стороной вверх.



- 8** Совместите бумагу с направляющей.



## Извлечение бумаги из выходного блока

■ Код ошибки: 381, 638, 639



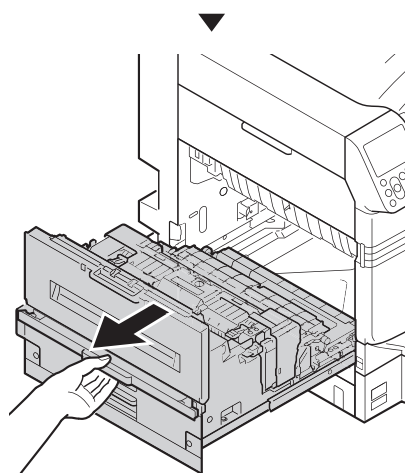
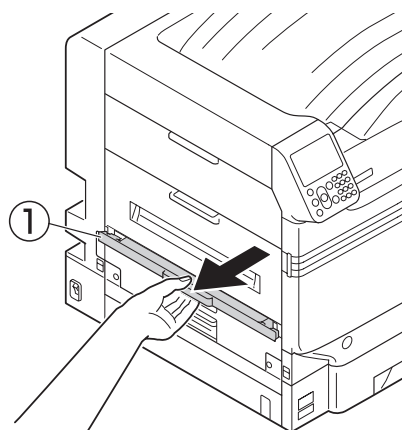
**ВНИМАНИЕ!**

**Возможно получение ожогов.**

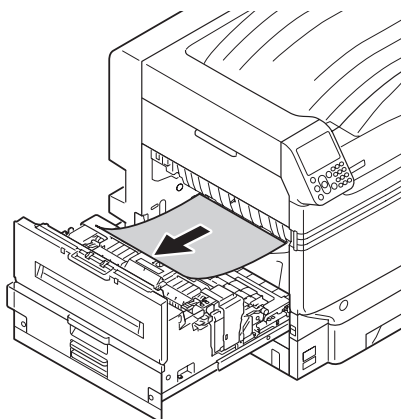


При работе соблюдайте осторожность, поскольку температура термофиксатора очень высокая. При подъеме устройства держитесь за ручку. Если температура слишком высокая, дождитесь, пока соответствующий блок остынет.

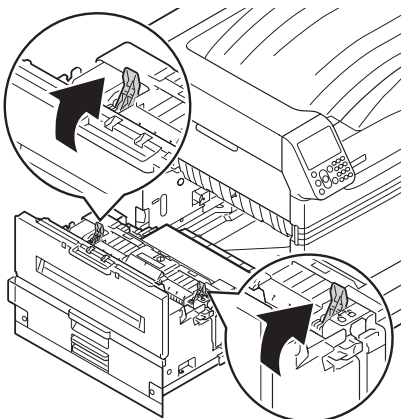
- 1** Приподнимите рычаг блокировки (①) выходного блока и извлеките его.



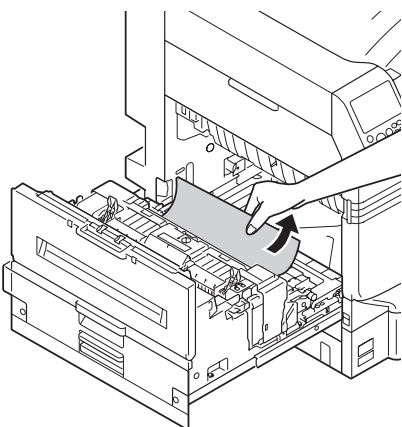
**2** Проверьте содержимое принтера и медленно извлеките оставшуюся бумагу.



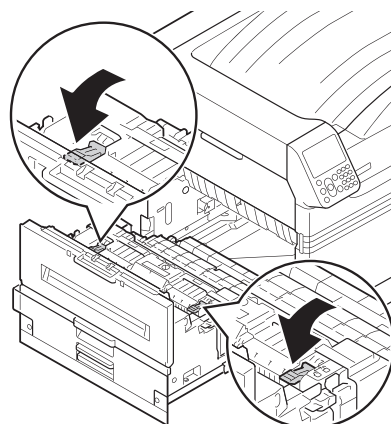
**3** Если в термофиксаторе осталась бумага, потяните рычаг высвобождения замятой бумаги соответствующего блока (синий).



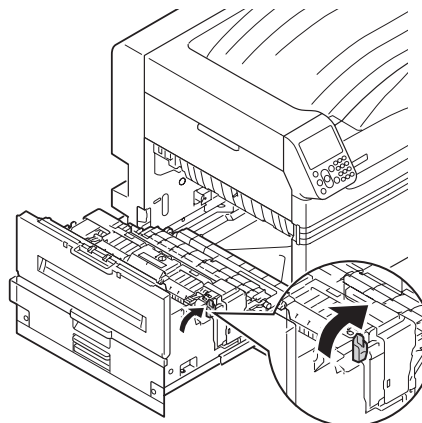
**4** Медленно потяните оставшуюся бумагу по направлению к корпусу принтера (в направлении, противоположном подаче бумаги).



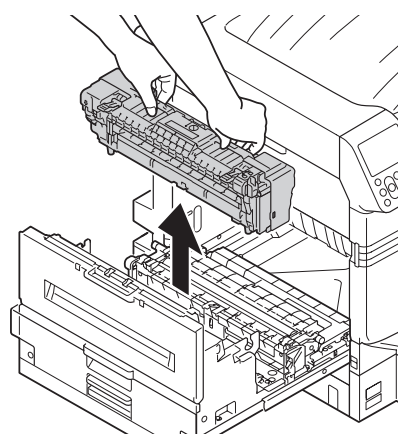
**5** Нажмите рычаг высвобождения замятой бумаги термофиксатора (синий).



**6** Если в термофиксаторе не осталось бумаги, потяните фиксирующий рычажок термофиксатора (синий).

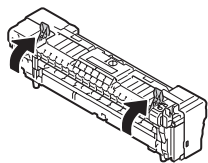


**7** Удерживайте ручку термофиксатора обеими руками и поместите его на ровную поверхность.

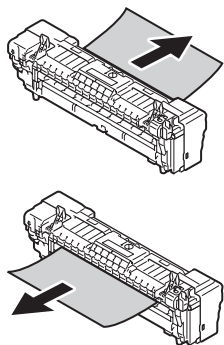




- 8** Поднимите стопорный рычаг (синий) освобождения замкнутых печки.



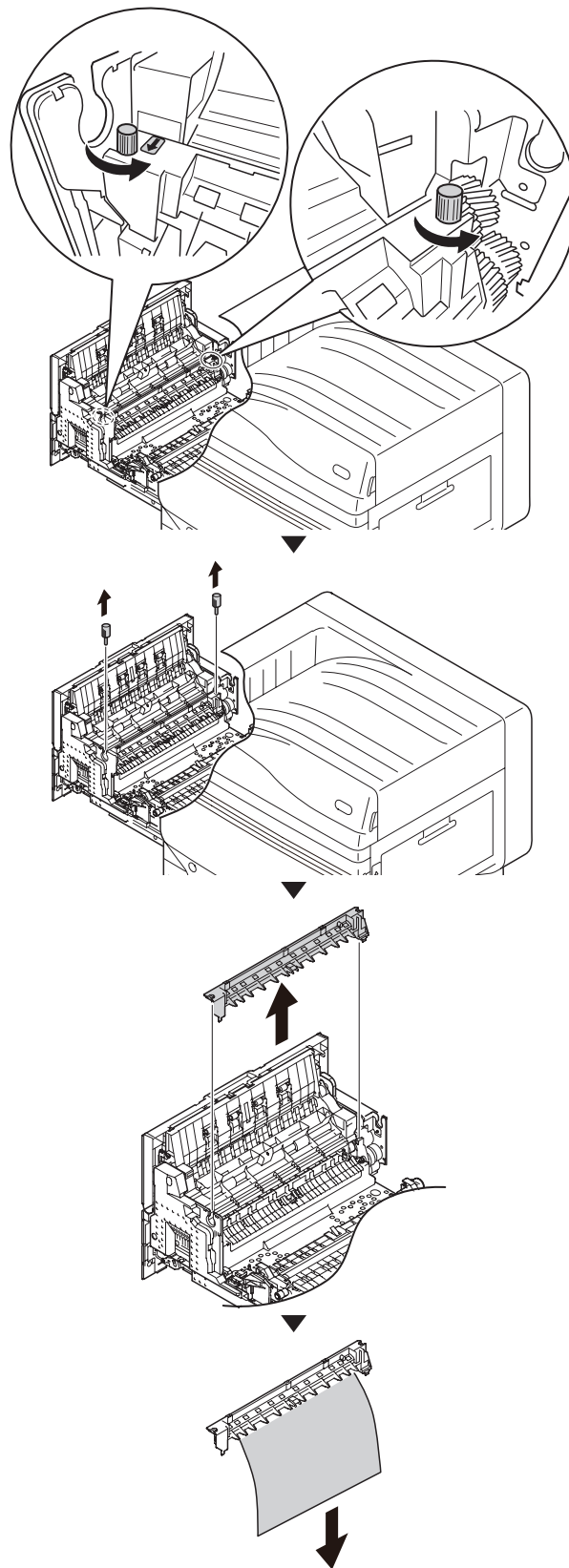
- 9** Удалите оставшуюся бумагу.



- 10** Если бумага наматалась на ролик декалькомании, извлеките устройство для декалькомании, повернув влево барашковые винты с обеих сторон устройства для декалькомании, и извлеките бумагу.

**! Примечание**

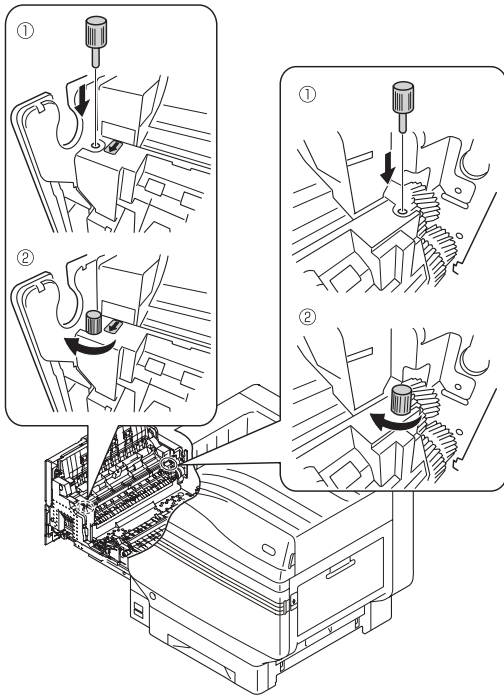
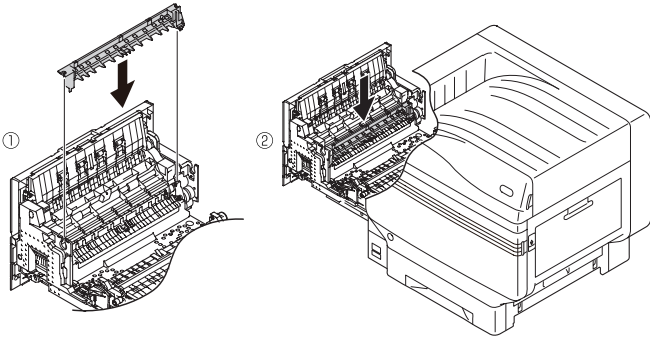
- Избегайте попадания винта в устройство при извлечении.



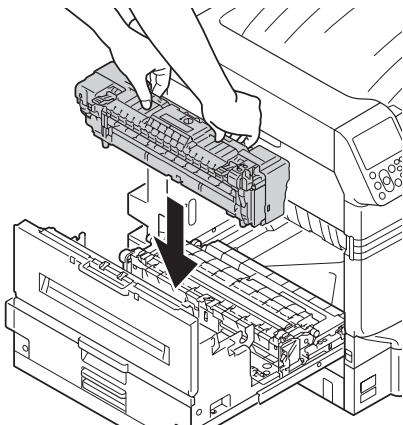
**11** Установите устройство для декалькомании в исходное положение и закрепите двумя барашковыми винтами.

**! Примечание**

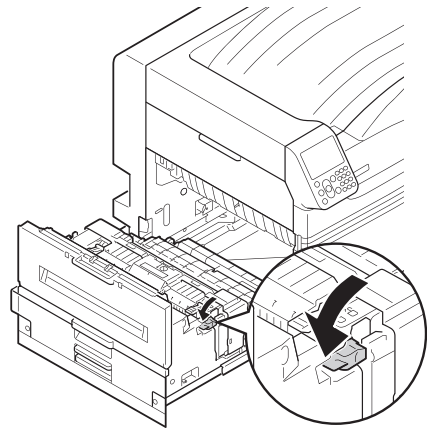
- Избегайте попадания винта в устройство при установке.



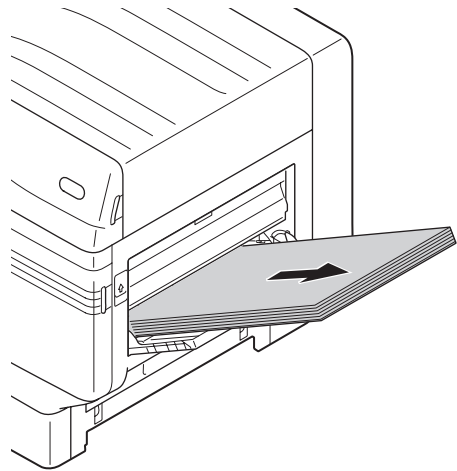
**12** Удерживая обеими руками за ручку блока печки, установите его в выходной блок.



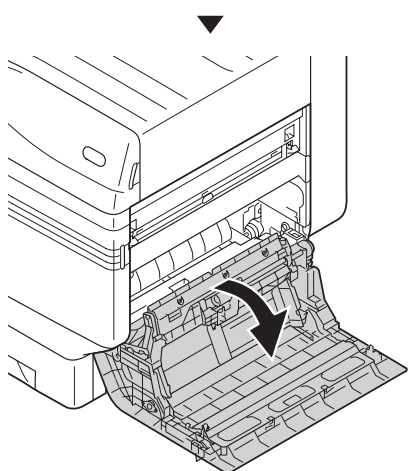
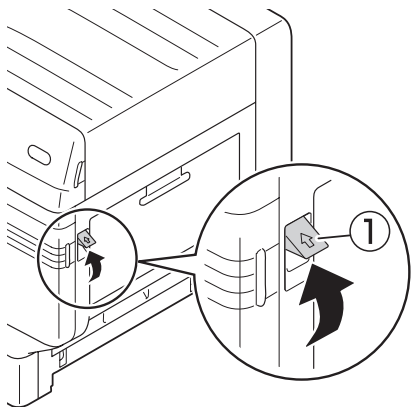
**13** Нажмите на стопорный рычаг (синий) блока печки.



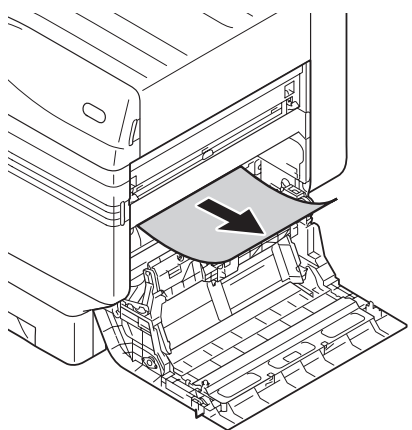
**14** Если бумага загружена в универсальный лоток, извлеките ее и закройте лоток.



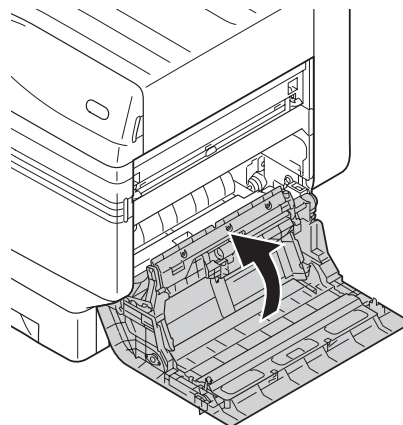
**15** Приподнимите механизм подачи (①) и откройте правую боковую крышку.



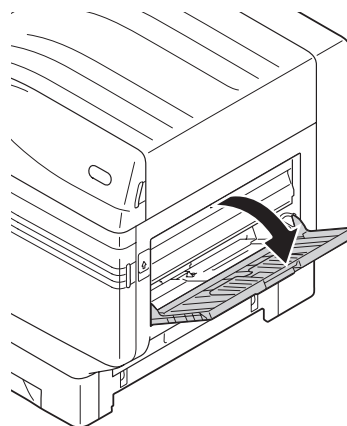
**16** Медленно удалите оставшуюся бумагу.



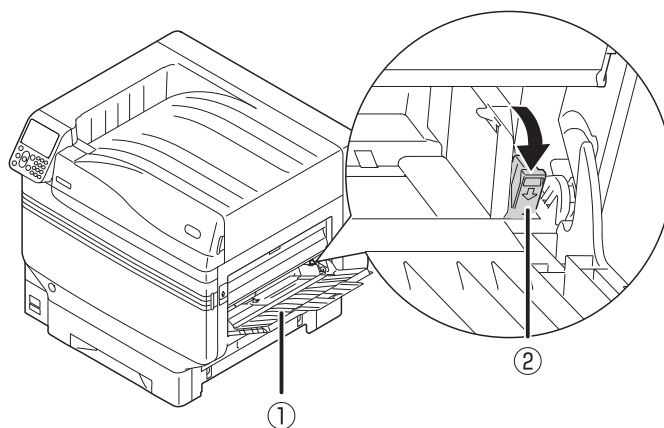
**17** Закройте правую боковую крышку.



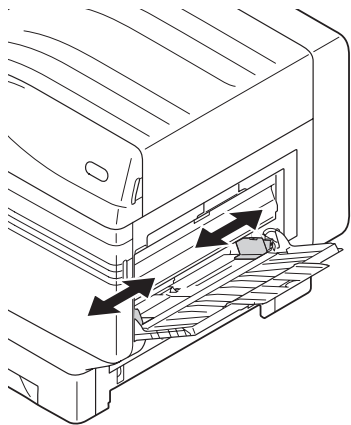
**18** Откройте универсальный лоток.



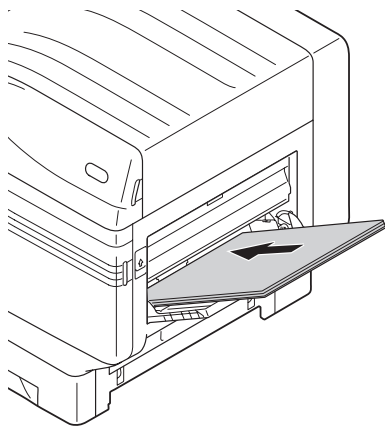
**19** Потяните на себя установочный рычаг (②), расположенный справа от держателя бумаги (①).



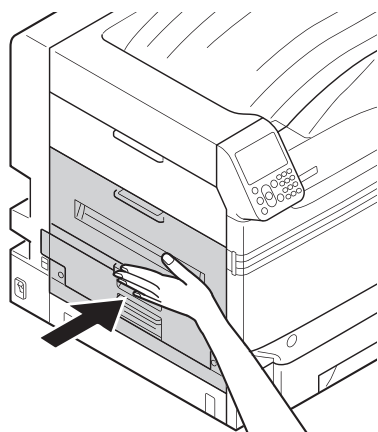
**20** Совместите положение направляющей бумаги и бумаги.



**21** Положите извлеченную бумагу стороной для печати вниз.



**22** Снова установите выходной блок в принтер.



## Извлечение бумаги в области термофиксатора блока

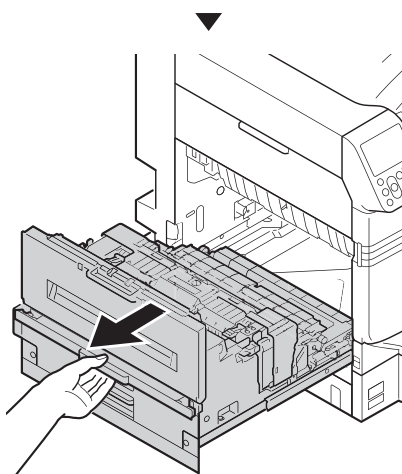
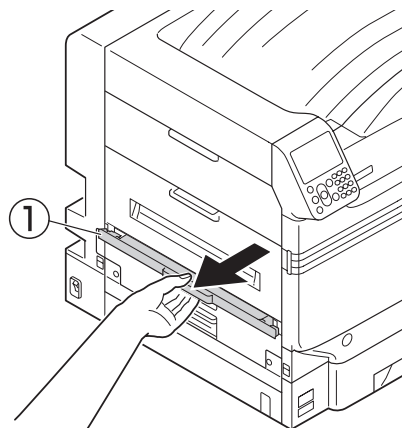
■ Код ошибки: 382, 383, 389

⚠ <b>ВНИМАНИЕ!</b>	<b>Возможно получение ожогов.</b>	⚠
--------------------	-----------------------------------	---

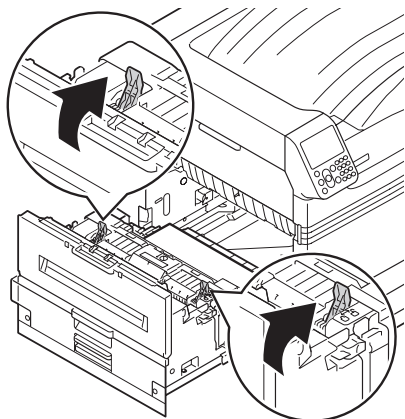
При работе соблюдайте осторожность, поскольку температура термофиксатора очень высокая. При подъеме устройства держитесь за ручку. Если температура слишком высокая, дождитесь, пока соответствующий блок остынет.

**1** Приподнимите рычаг блокировки (①) выходного блока и извлеките его.

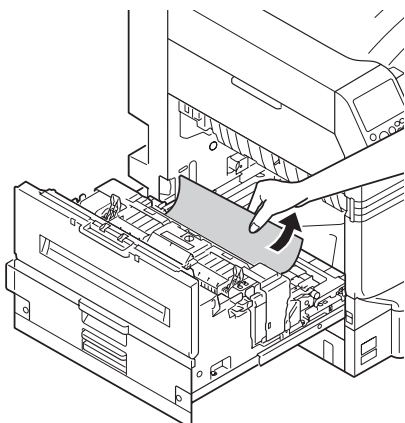
Если сложно определить зону замятия бумаги, установите выходной блок обратно в принтер и перейдите к разделу «Извлечение бумаги из блока двусторонней печати» (Стр. 23).



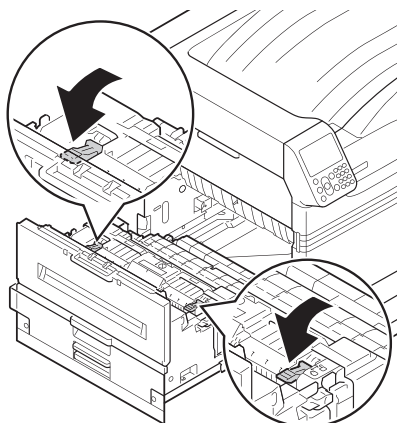
- 2** Если в термофиксаторе осталась бумага, потяните рычаг высвобождения замятой бумаги соответствующего блока (синий).



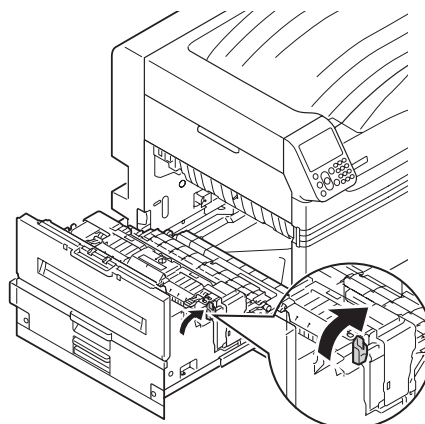
- 3** Медленно потяните оставшуюся бумагу по направлению к корпусу принтера (в направлении, противоположном подаче бумаги).



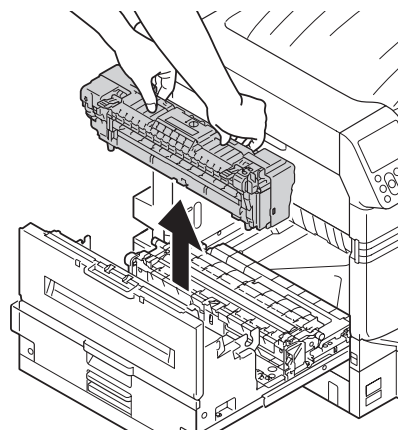
- 4** Нажмите рычаг высвобождения бумаги термофиксатора (синий).



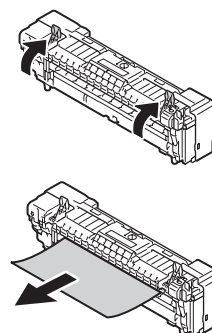
- 5** Если в термофиксаторе не осталось бумаги, потяните фиксирующий рычажок термофиксатора (синий).



- 6** Удерживайте ручку термофиксатора обеими руками и поместите его на ровную поверхность.



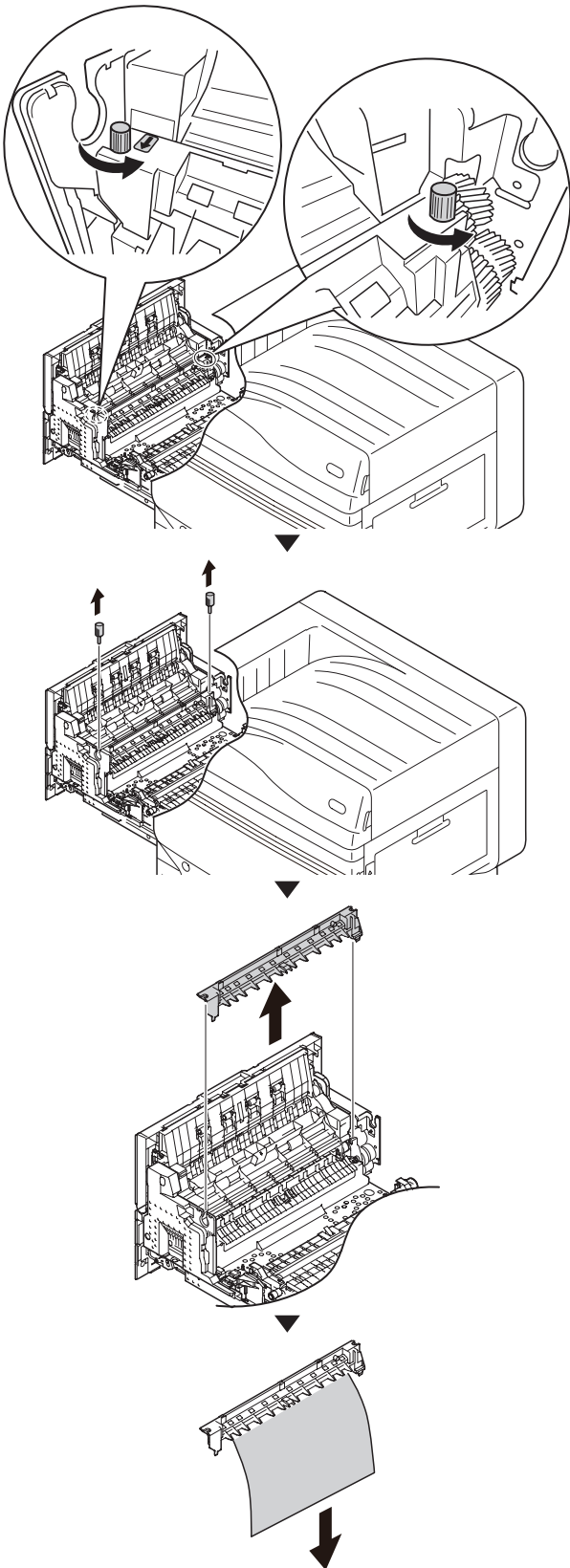
- 7** Если в блоке печки произошло замятие бумаги, поднимите стопорный рычаг (синий) и медленно потяните бумагу в направлении, противоположном рабочему.



**8** Если бумага намоталась на ролик декалькомани, извлеките устройство для декалькомани, повернув влево барашковые винты с обеих сторон устройства для декалькомани, и извлеките бумагу.

**! Примечание**

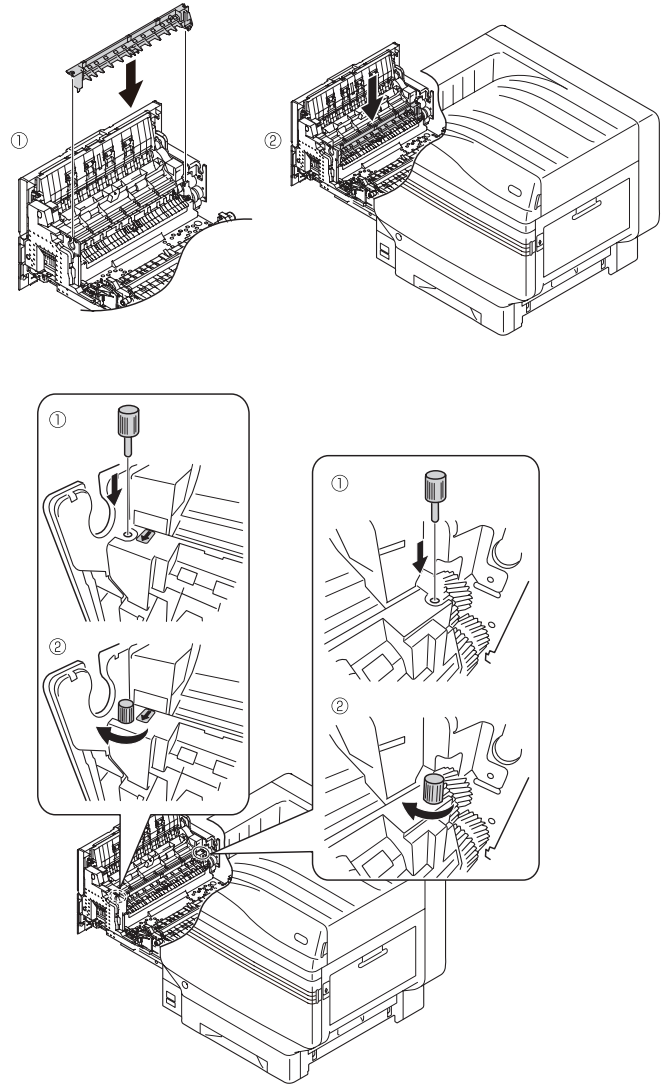
- Избегайте попадания винта в устройство при извлечении.



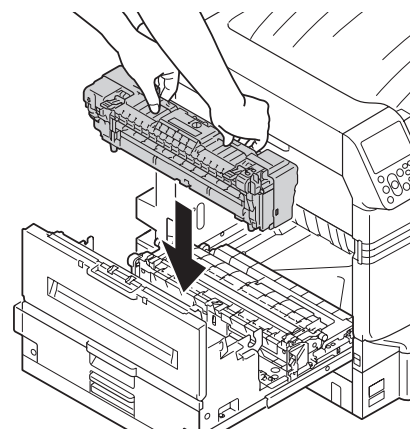
**9** Установите устройство для декалькомани в исходное положение и закрепите двумя барашковыми винтами.

**! Примечание**

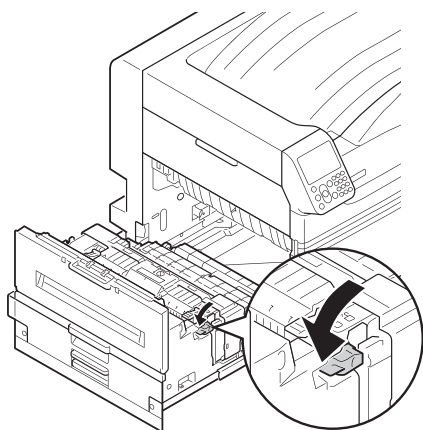
- Избегайте попадания винта в устройство при установке.



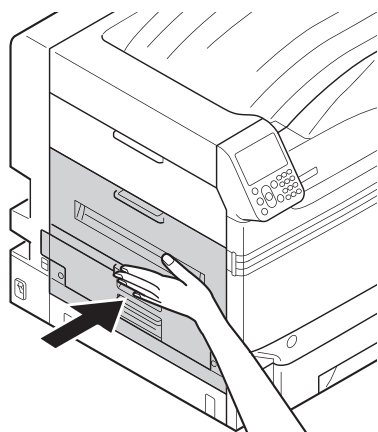
**10** Удерживайте ручку термофиксатора обеими руками и установите его в выходной блок.



- 11** Нажмите фиксирующий рычаг термофиксатора (синий).

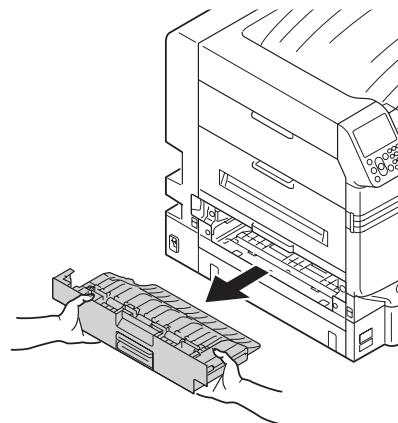


- 12** Установите выходной блок обратно в принтер.



## ■ Извлечение бумаги из блока двусторонней печати

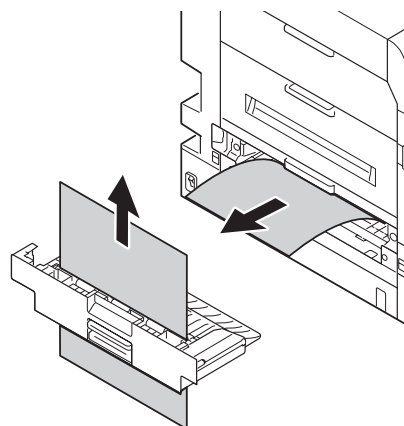
- 1** Выдвиньте блок двусторонней печати, приподнимите его обеими руками и извлеките.



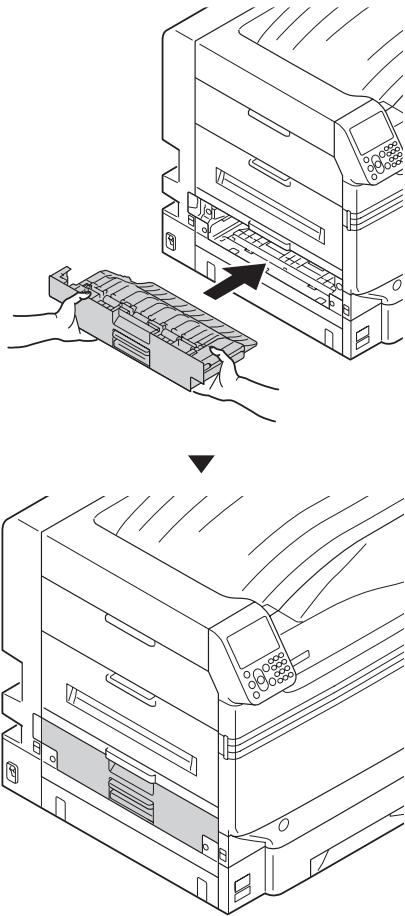
**! Примечание**

- Не выдвигайте блок двусторонней печати резким движением. Он может упасть и повредиться.

- 2** Извлеките оставшуюся бумагу.



**3** Установите блок двусторонней печати обратно в принтер.

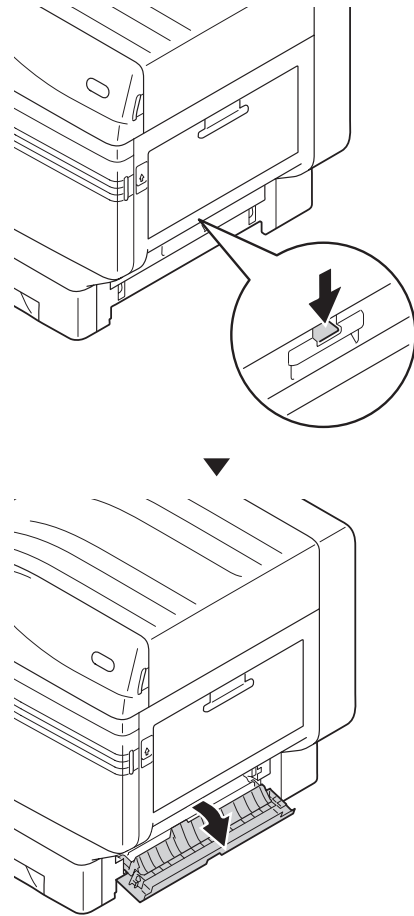


## Извлечение бумаги в области боковую крышку лотка

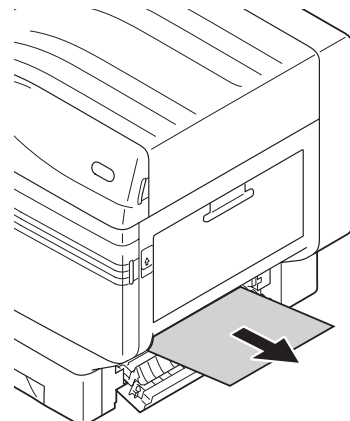
■ Код ошибки: **391, 392, 393, 394, 395, 631, 632, 633, 634, 635**

Пример. В случае с Лотком 1 выполните следующие действия.

**1** Откройте боковую крышку лотка, с которой связана ошибка.

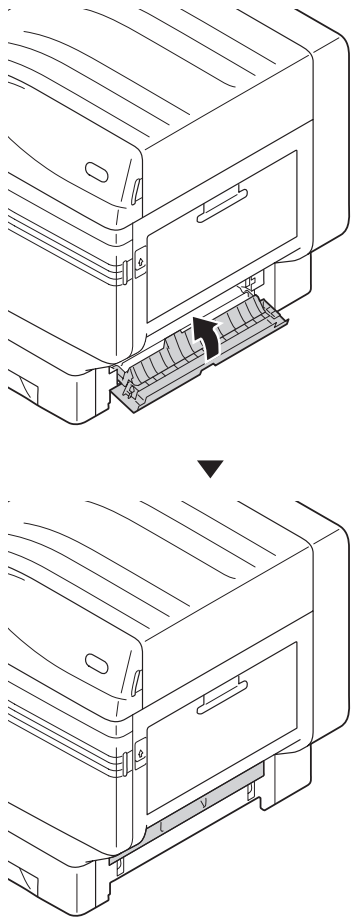


**2** Извлеките оставшуюся бумагу.





### 3 Закройте боковую крышку Лотка 1.

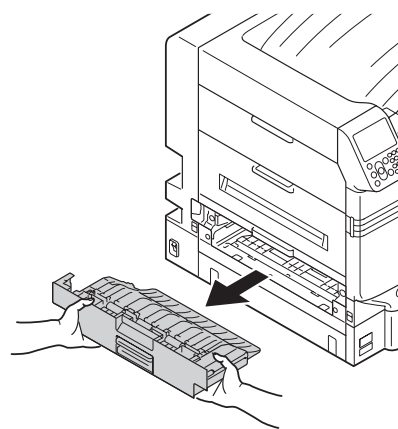


## Извлечение бумаги в области блока двусторонней печати

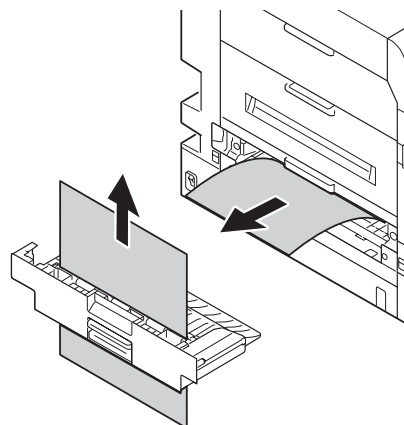
■ Код ошибки: **370, 371, 373, 640, 641, 642**

**1** Выдвиньте блок двусторонней печати, приподнимите его обеими руками и извлеките.

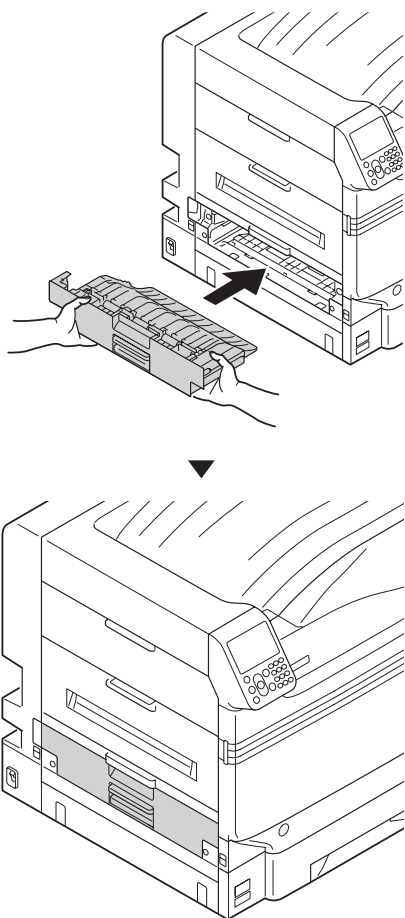
Если сложно определить зону замятия бумаги в блоке двусторонней печати внутри принтера, установите блок двусторонней печати обратно в принтер и перейдите к Шагу 4.



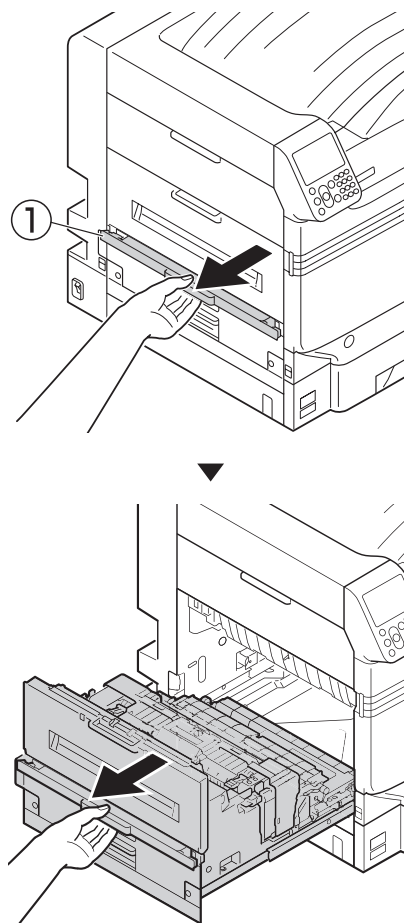
**2** Извлеките оставшуюся бумагу.



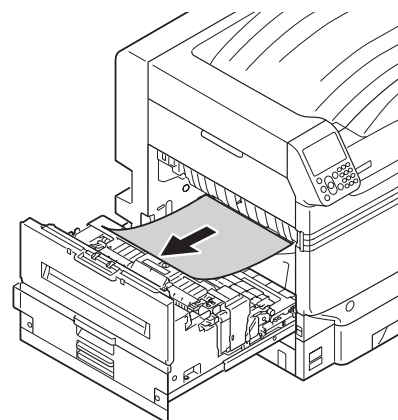
**3** Установите блок двусторонней печати обратно в принтер.



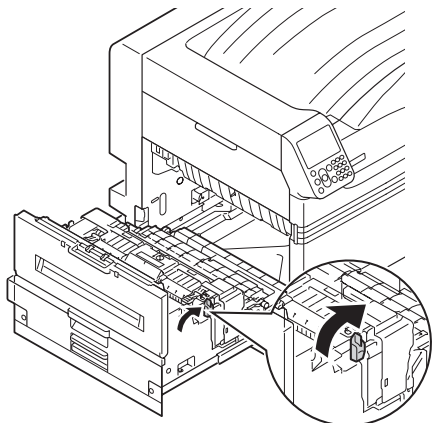
**4** Приподнимите рычаг блокировки (①) выходного блока и извлеките его.



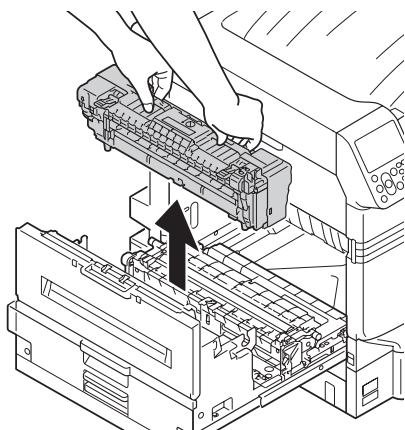
**5** Проверьте содержимое принтера и медленно извлеките оставшуюся бумагу.



- 6** Если край бумаги не виден, потяните фиксирующий рычажок термофиксатора (синий).



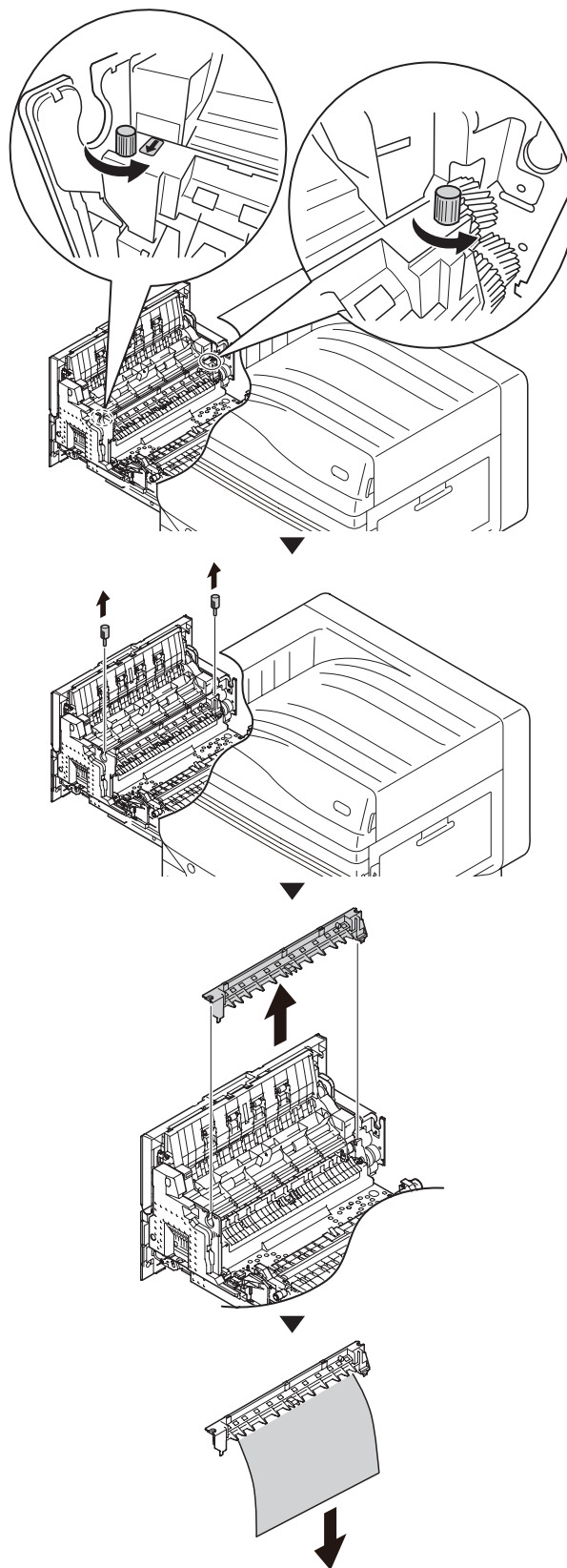
- 7** Удерживайте ручку термофиксатора обеими руками и поместите его на ровную поверхность.



- 8** Если бумага намоталась на ролик декалькомании, извлеките устройство для декалькомании, повернув влево барашковые винты с обеих сторон устройства для декалькомании, и извлеките бумагу.

**! Примечание**

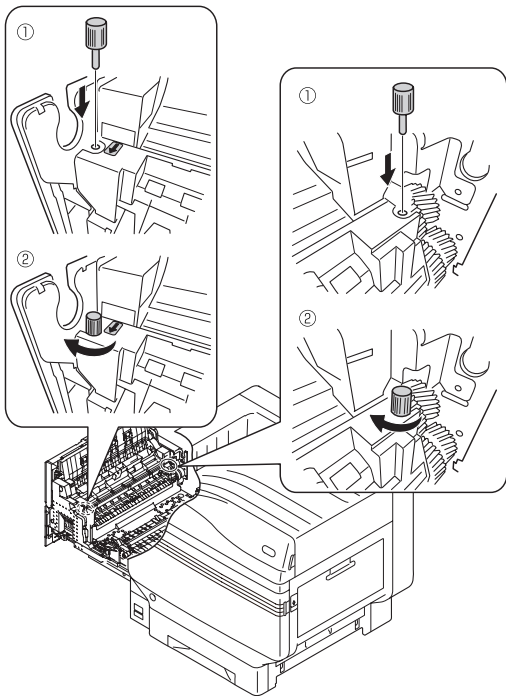
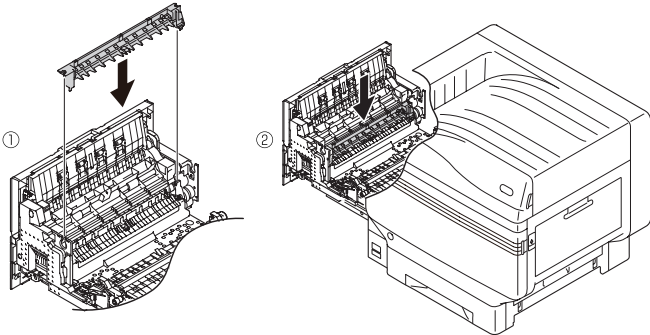
- Избегайте попадания винта в устройство при извлечении.



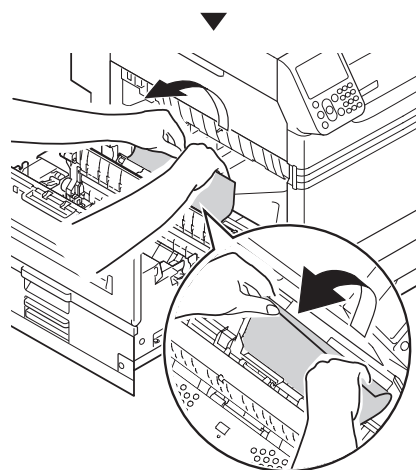
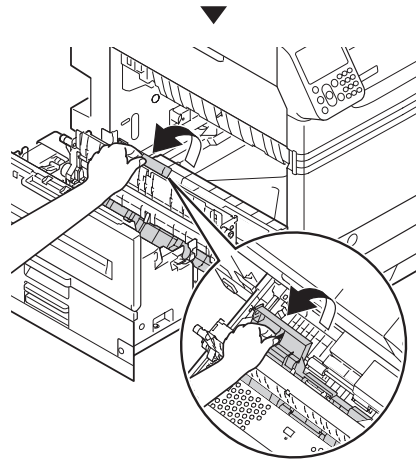
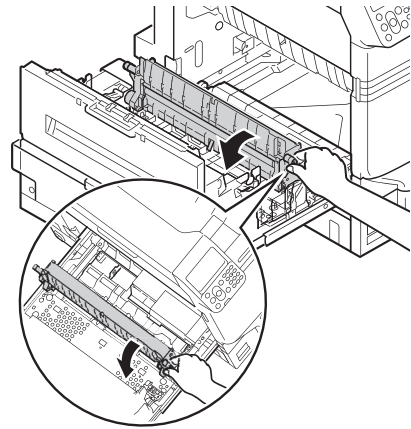
**9** Установите устройство для декалькомании в исходное положение и закрепите двумя барашковыми винтами.

**! Примечание**

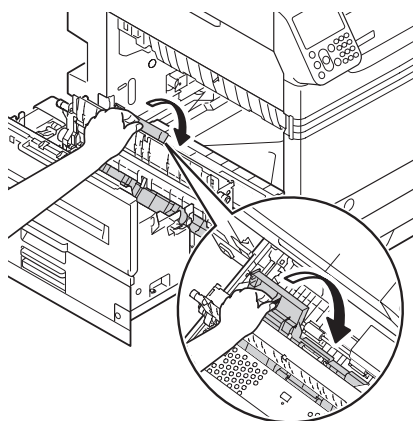
- Избегайте попадания винта в устройство при установке.



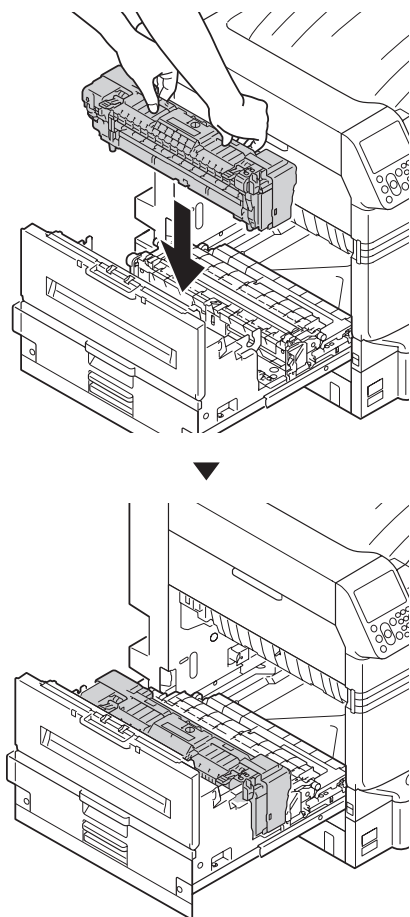
**10** Удерживая рукоятку, потяните на себя ролик переноса изображения, приподнимите направляющую бумаги и извлеките оставшуюся бумагу.



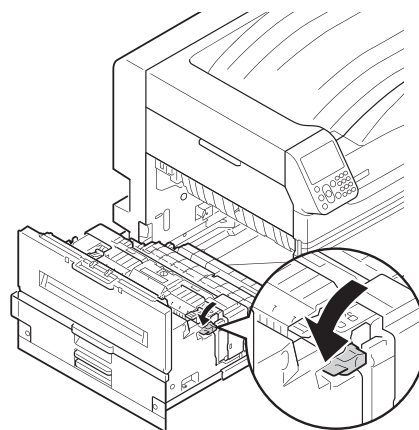
- 11** Удерживая рукоятку, надавите на ролик переноса изображения.



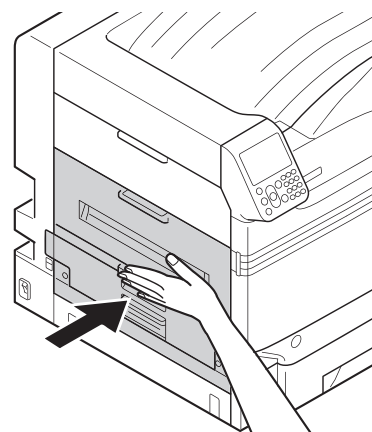
- 12** Удерживайте ручку термофиксатора обеими руками и установите его в выходной блок.



- 13** Нажмите фиксирующий рычаг термофиксатора (синий).



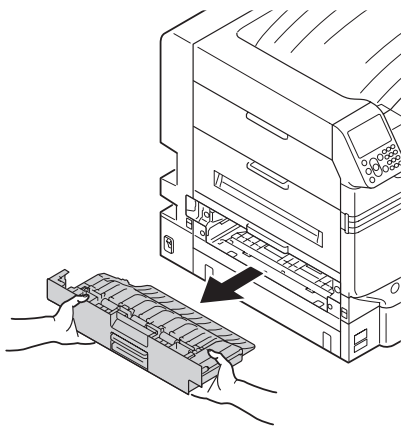
- 14** Установите выходной блок обратно в принтер.



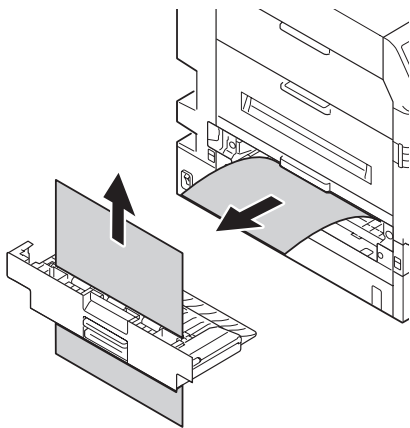
## Извлечение бумаги в области нижней части блока двусторонней печати

■ Код ошибки: 375, 650

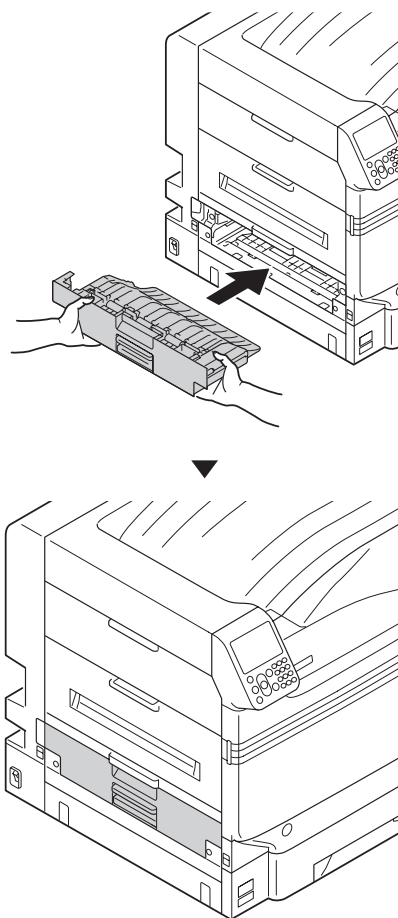
**1** Выдвиньте блок двусторонней печати, приподнимите его обеими руками и извлеките.



**2** Извлеките оставшуюся бумагу из принтера.

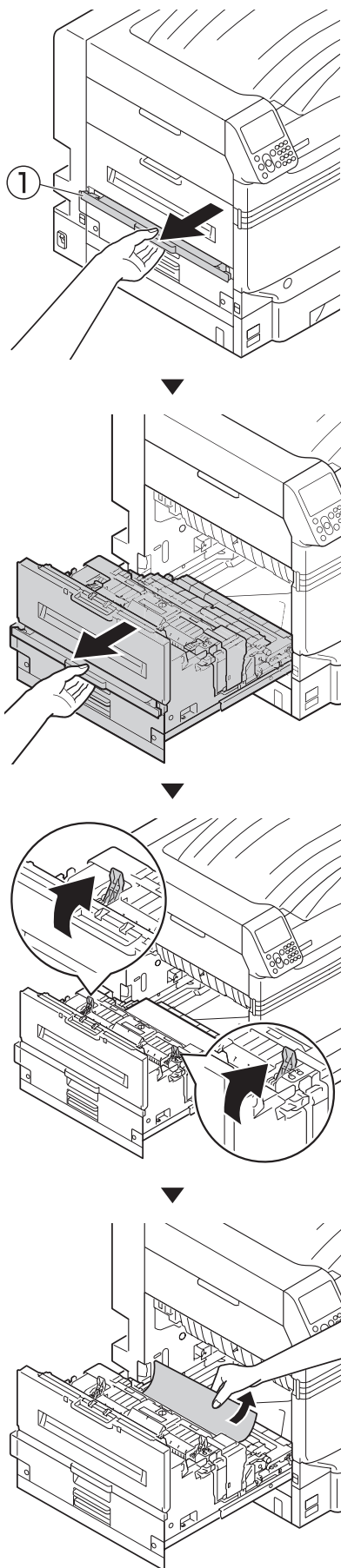


**3** Установите блок двусторонней печати обратно в принтер.

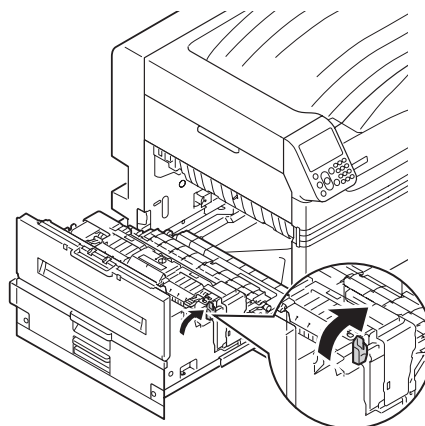


Если в принтере не видны остатки бумаги, выполните следующие действия.

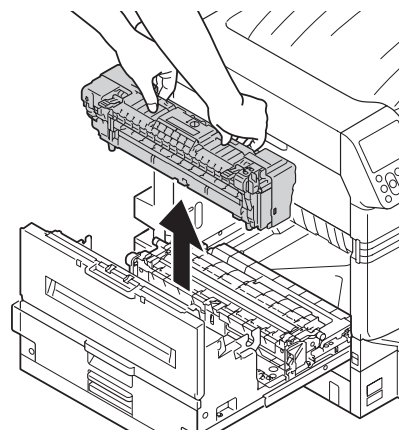
- 4** Приподнимите рычаг блокировки (①) выходного блока и извлеките оставшуюся бумагу.



- 5** Если край бумаги не виден, потяните фиксирующий рычажок термофиксатора (синий).



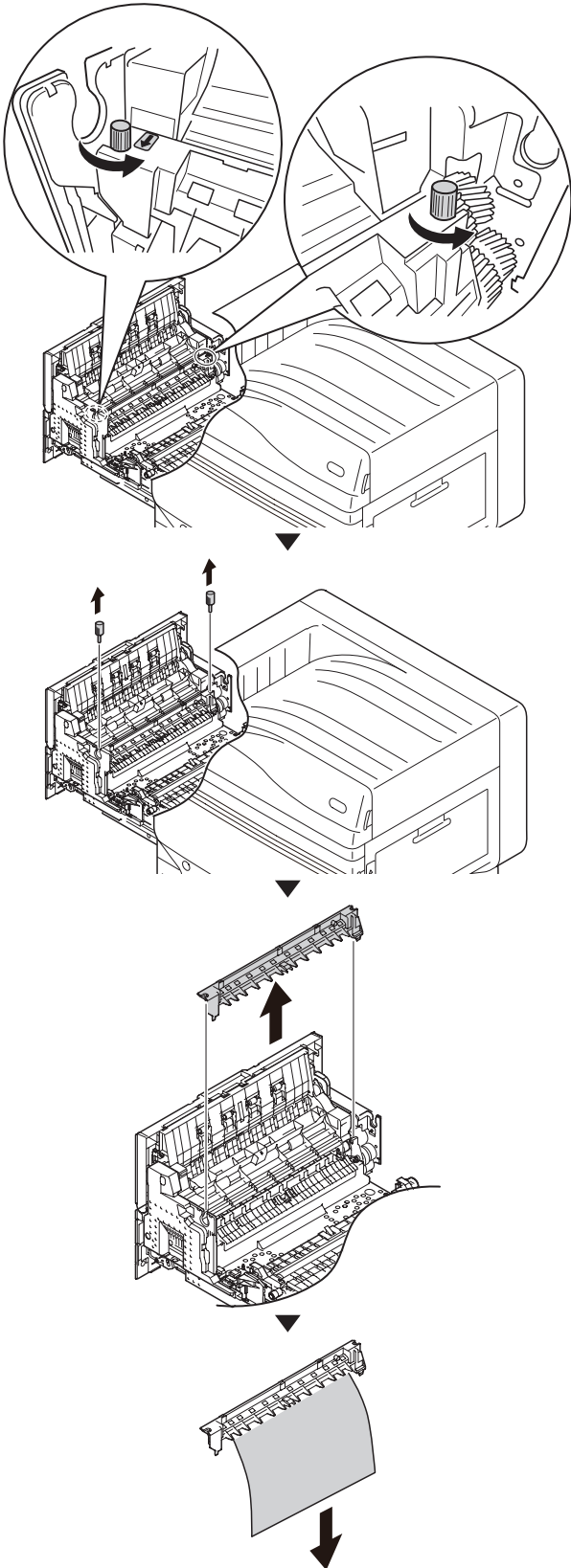
- 6** Удерживайте ручку термофиксатора обеими руками и поместите его на ровную поверхность.



**7** Если бумага намоталась на ролик декалькомании, извлеките устройство для декалькомании, повернув влево барашковые винты с обеих сторон устройства для декалькомании, и извлеките бумагу.

**! Примечание**

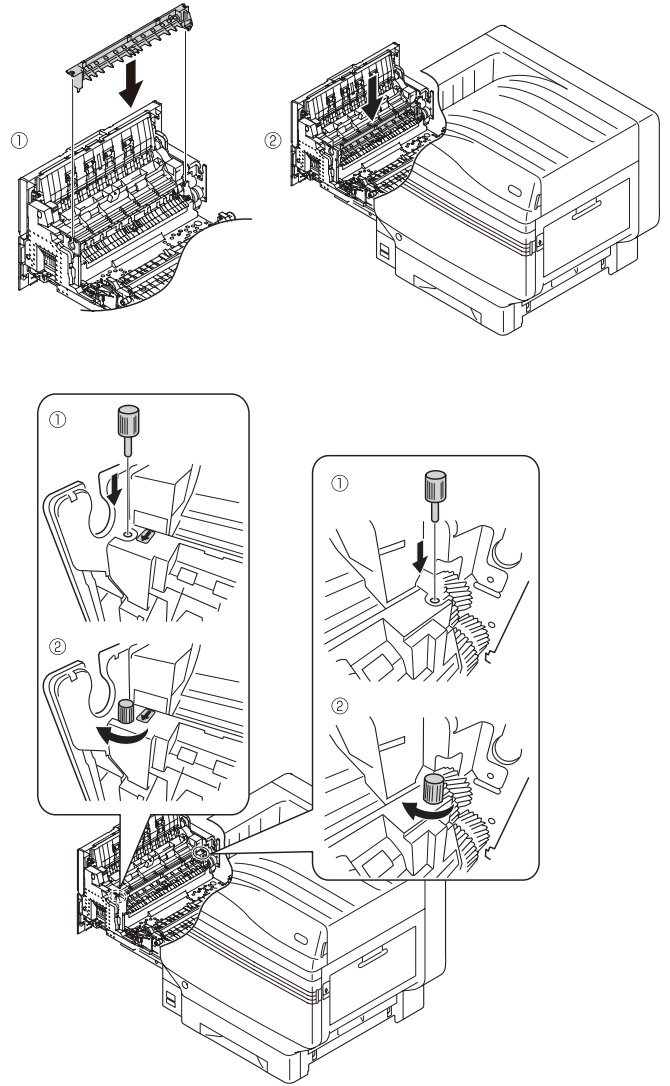
- Избегайте попадания винта в устройство при извлечении.



**8** Установите устройство для декалькомании в исходное положение и закрепите двумя барашковыми винтами.

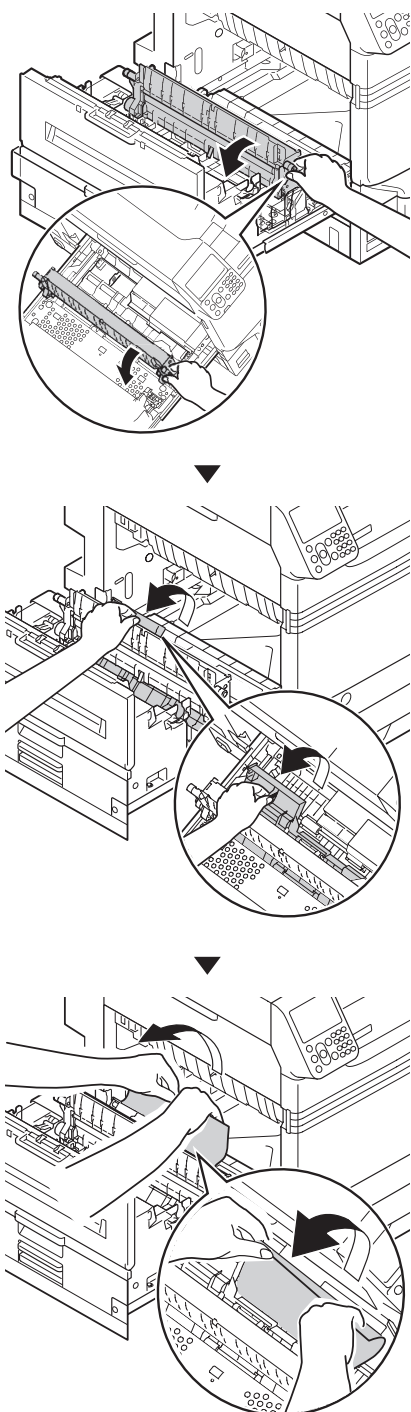
**! Примечание**

- Избегайте попадания винта в устройство при установке.

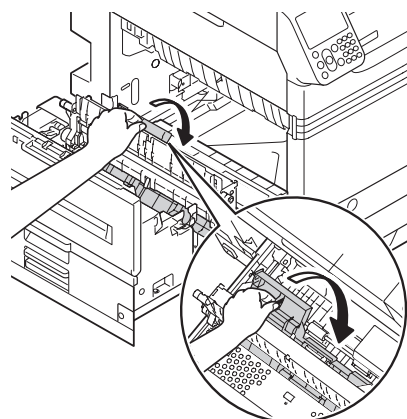




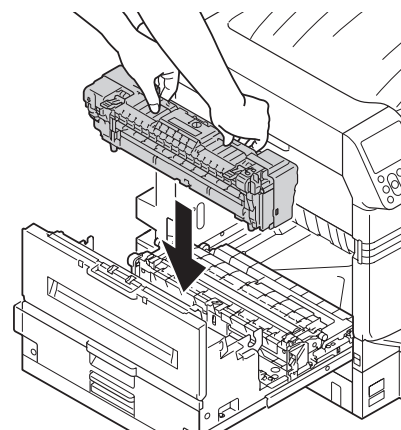
- 9** Удерживая рукоятку, потяните на себя ролик переноса изображения, приподнимите направляющую бумаги и извлеките оставшуюся бумагу.



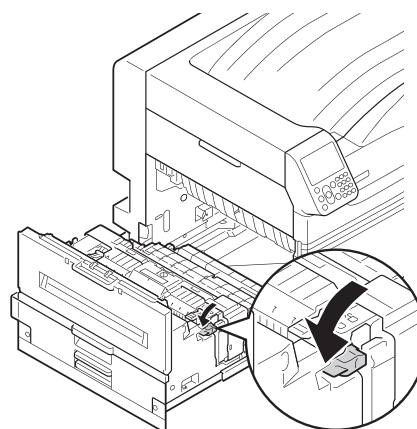
- 10** Удерживая рукоятку, надавите на ролик переноса изображения.



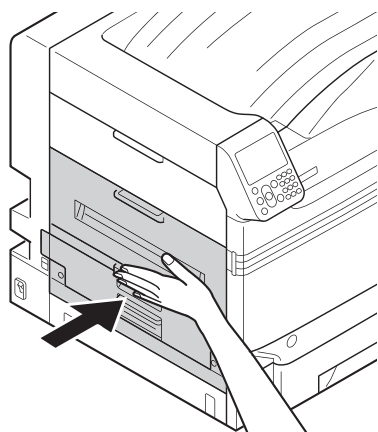
- 11** Удерживайте ручку термофиксатора обеими руками и установите его в выходной блок.



- 12** Нажмите фиксирующий рычаг термофиксатора (синий).



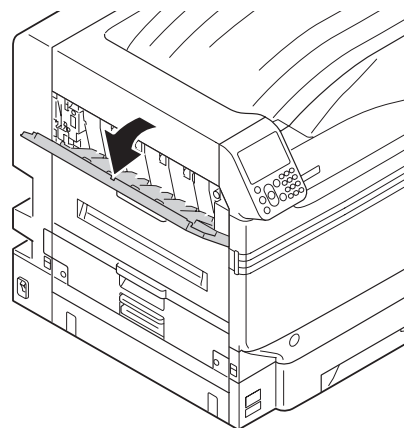
**13** Установите выходной блок обратно в принтер.



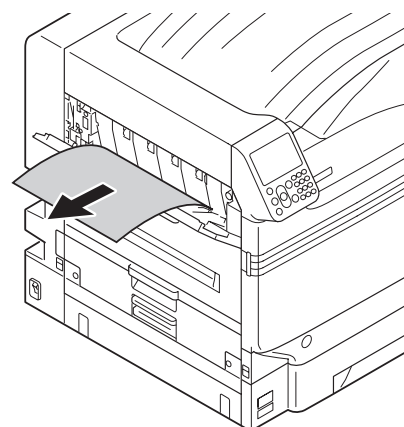
## Извлечение бумаги в области боковой крышки слева

■ Код ошибки: **384, 651**

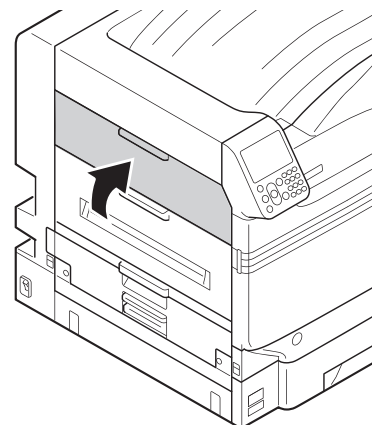
**1** Откройте боковую крышку слева.



**2** Медленно извлеките оставшуюся бумагу.



**3** Закройте боковую крышку слева.



## ■ Если замятие бумаги происходит часто

При частом замятии бумаги убедитесь, что:

- ролик подачи бумаги не загрязнен ([«Очистка роликов подачи» \(Стр. 95\)](#));
- направляющая бумаги установлена надлежащим образом; (См. раздел «Загрузка бумаги» в руководстве «Основные»)
- перед загрузкой бумага тщательно пролистывалась; (См. раздел «Загрузка бумаги» в руководстве «Основные»)
- принтер установлен на ровной и устойчивой поверхности;
- используется бумага, совместимая с данным принтером;
- в принтере не осталось фрагментов бумаги.

## ● Если отображается сообщение о состоянии бумаги

Если тип/размер бумаги, настроенный в лотке принтера, отличается от технических характеристик драйвера принтера, отобразится такое сообщение, как «Replace paper» (Замените бумагу) и «Paper size error has occurred» (Ошибка размера бумаги), а лампа <**ATTENTION** (КОНТРОЛЬНЫЙ)> начнет мигать.

Ниже приведено описание сообщений, связанных с бумагой, коды ошибок, причины этих ошибок и способы их устранения, а также состояние лампы <**ATTENTION** (КОНТРОЛЬНЫЙ)>.

Если отображается сообщение «Подробные сведения см. в справке», при нажатии кнопки [**HELP** (СПРАВКА)] на панели управления отобразится порядок устранения неисправностей, что позволит без труда устранить данную проблему с помощью соответствующей инструкции. Для получения дополнительных сведений см. «Управление экраном справки» (Стр. 13).

### Заметка

● Значения символов, используемых в сообщениях об ошибке, выглядят следующим образом.

- [**TRAY**]: Лоток 1, Лоток 2–5 (Отображается, если установлен параметр использования дополнительных лотков.), будет отображаться один из многоцелевых лотков.
- [**MEDIA\_SIZE**]: Отображается размер бумаги.
- [**MEDIA\_TYPE**]: Отображается тип бумаги.

Категория	Сообщение на жидкокристаллической панели	Код ошибки:	Лампа <Inspection> (Контроль)	Причины и устранение неисправностей
Загрузка бумаги	Замените бумагу в лотке [ <b>TRAY</b> ]. Убедитесь в наличии [ <b>MEDIA_SIZE</b> ], [ <b>MEDIA_TYPE</b> ]. Если печать еще не начата, отмените её и настройте параметры лотка. «OK» - печать с текущими параметрами лотка. Подробные сведения см. в справке	461 462 463 464 465	Мигает	Размер бумаги в лотке или размер бумаги и ее тип отличаются от технических характеристик драйвера принтера. Загрузите бумагу соответствующего типа или размера, указанного в сообщении. Процедура печати запустится, если выбран подходящий размер бумаги.
	Измените [ <b>MEDIA_SIZE</b> ], [ <b>MEDIA_TYPE</b> ] в [ <b>TRAY</b> ]. Нажмите кнопку «OK» Подробные сведения см. в справке	661 662 663 664 665	Мигает	Тип бумаги в лотке отличается от технических характеристик драйвера принтера. Загрузите бумагу соответствующего типа или размера, указанного в сообщении.
	Измените [ <b>MEDIA_SIZE</b> ], [ <b>MEDIA_TYPE</b> ] в МЦ Лоток. Нажмите кнопку «OK» Подробные сведения см. в справке	660 460	Мигает	Тип бумаги в многоцелевом лотке отличается от технических характеристик драйвера принтера. Загрузите бумагу соответствующего типа или размера, указанного в сообщении.
Пусто	Установите [ <b>MEDIA_SIZE</b> ] в [ <b>TRAY</b> ]. Подробные сведения см. в справке	491 492 493 494 495	Мигает	Лоток, упомянутый в сообщении, пуст. Загрузите бумагу соответствующего типа или размера, указанного в сообщении.
	Уст. [ <b>MEDIA_SIZE</b> ] в МЦ Лоток. Подробные сведения см. в справке	490	Мигает	Многоцелевой лоток пуст. Загрузите бумагу соответствующего типа или размера, указанного в сообщении.

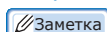
Категория	Сообщение на жидкокристаллической панели	Код ошибки:	Лампа <Inspection> (Контроль)	Причины и устранение неисправностей
Размер бумаги Ошибка	Удалите лишнюю бумагу и переустановите лоток [TRAY] Подробные сведения см. в справке	530 531 532 533 534	Мигает	Возможно, количество бумаги в лотке превышает максимально допустимое или необходимо переустановить лоток. Извлеките бумагу из соответствующего лотка.
	Убедитесь в наличии бумаги в [TRAY] Ошибка толщина бумаги Подробные сведения см. в справке	323 324 325 326	Мигает	В лотке, отображенном в сообщении, обнаружена бумага другой толщины. Чтобы отменить печать, нажмите кнопку [CANCEL (ОТМЕНА)]. При отображении нескольких ошибок отменить печать невозможно. Нажмите кнопку [HELP (СПРАВКА)] и устраните данную неисправность с помощью соответствующей инструкции на экране справки.
	Убедитесь в наличии бумаги в [TRAY] Подача неск.листов Подробные сведения см. в справке	401	Мигает	В принтер одновременно подано несколько листов бумаги. Чтобы отменить печать, нажмите кнопку [CANCEL (ОТМЕНА)]. При отображении нескольких ошибок отменить печать невозможно. Нажмите кнопку [HELP (СПРАВКА)] и устраните данную неисправность с помощью соответствующей инструкции на экране справки.
	Убедитесь в наличии бумаги в [TRAY] Неправильный размер бумаги Подробные сведения см. в справке	400	Мигает	Печать выполнена на бумаге, размер которой не совпадает с техническими характеристиками драйвера принтера. Чтобы отменить печать, нажмите кнопку [CANCEL (ОТМЕНА)]. При отображении нескольких ошибок отменить печать невозможно. Нажмите кнопку [HELP (СПРАВКА)] и устраните данную неисправность с помощью соответствующей инструкции на экране справки.
	Переустановите лоток [TRAY] Подробные сведения см. в справке	520 521 522 523 524	Мигает	Невозможно выполнить подачу бумаги из лотка, упомянутого в соответствующем сообщении. Повторно загрузите бумагу в лоток, упомянутый в соответствующем сообщении.

## ● Когда отобразится сообщение, связанное с заменой расходных материалов

Если приближается срок замены расходных материалов и элементов обслуживания, или при необходимости замены, отображаются такие сообщения, как «Приближается срок замены ABC» и «ABC пустой/Замените ABC», а лампа <**ATTENTION (КОНТРОЛЬНЫЙ)**> начинает мигать.

Ниже отображаются сообщения, связанные с заменой расходных материалов или кодами ошибки, причиной этих ошибок и способами их устранения, а также состояние лампы <**ATTENTION (КОНТРОЛЬНЫЙ)**>.

Если отображается сообщение «Подробные сведения см. в справке», при нажатии кнопки [**HELP (СПРАВКА)**] на панели управления отобразится порядок устранения неисправностей, что позволит без труда устранить данную проблему с помощью соответствующей инструкции. Для получения дополнительных сведений см. «Управление экраном справки» (Стр. 13).

 Заметка

- Значения символов, используемых в сообщениях об ошибке, выглядят следующим образом.
  - [**COLOR**] Служит для отображения только желтого, пурпурного, голубого, черного, белого\*<sup>1</sup> и бесцветного\*<sup>2</sup>.
  - \*1: Белый цвет доступен только для моделей C941/C942/ES9541/ES9542/Pro9541/Pro9542.
  - \*2: Бесцветный доступен только для моделей C941/ES9541/Pro9541.

Категория	Сообщение на жидкокристаллической панели	Код ошибки	Лампа <Inspection> (Контроль)	Причины и устранение неисправностей	Справочные страницы
Тонер-картридж	Установите тонер Черный Подробные сведения см. в справке	4103	Мигает	Тонер черного цвета пуст Нажмите кнопку [ <b>HELP (СПРАВКА)</b> ] и устраните данную неисправность с помощью соответствующей инструкции на экране справки. (Только для моделей C911/C931/C941/ES9411/ES9431/ES9541/Pro9431/Pro9541.)	<a href="#">страница 66</a>
	Установите тонер [ <b>COLOR</b> ] Подробные сведения см. в справке	Печать 4100 4101 4102 4103* 4104 4105	Мигает	Цветной тонер, упомянутый в сообщении, закончился. Нажмите кнопку [ <b>HELP (СПРАВКА)</b> ] и устраните данную неисправность с помощью соответствующей инструкции на экране справки. При повторном включении см. диалоговое окно ниже. *: 4103 доступен только для моделей C942/ES9542/Pro9542.	<a href="#">страница 66</a>
	Установите тонер или нажмите кнопку «ОК» [ <b>COLOR</b> ] Подробные сведения см. в справке	Включение 4100 4101 4102	Мигает	Тонер пуст. При нажатии клавиши [ <b>ОК (ДА)</b> ] будет продолжена монохромная печать. Нажмите кнопку [ <b>HELP (СПРАВКА)</b> ] и устраните данную неисправность с помощью соответствующей инструкции на экране справки.	-
	Установите тонер или нажмите кнопку «ОК» [ <b>Белый</b> ]/[ <b>Прозрачный</b> ] Подробные сведения см. в справке	Включение 4104 4105	Мигает	Тонер пуст. При нажатии клавиши [ <b>ОК (ДА)</b> ] будет продолжена монохромная или полноцветная печать. Нажмите кнопку [ <b>HELP (СПРАВКА)</b> ] и устраните данную неисправность с помощью соответствующей инструкции на экране справки.	-
Фото барабан	Установите новый [ <b>COLOR</b> ] фотобарабан Ресурс фотобарабана Для получения Подробные сведения см. в справке	3500 3501 3502 3503 3504 3505 5600 5601 5602 5603 5604 5605	Мигает	Срок службы фотобарабана, упомянутого в сообщении, истек. Нажмите кнопку [ <b>HELP (СПРАВКА)</b> ] и устраните данную неисправность с помощью соответствующей инструкции на экране справки.	<a href="#">страница 68</a>

Категория	Сообщение на жидкокристаллической панели	Код ошибки	Лампа <Inspection> (Контроль)	Причины и устранение неисправностей	Справочные страницы
Фото барабан	Установите новый [ <b>COLOR</b> ] фотобарабан Заканчивается ресурс фотобарабана, нажмите кнопку ОК Подробные сведения см. в справке	5640 5641 5642 5643 5644 5645	Мигает	Срок службы фотобарабана истек. При нажатии кнопки [ <b>OK</b> (ДА)] печать возобновится, однако хорошее качество печати при этом не гарантируется. Нажмите кнопку [ <b>HELP</b> (СПРАВКА)] и устраните данную неисправность с помощью соответствующей инструкции на экране справки.	<a href="#">страница 68</a>
	Установите новый [ <b>COLOR</b> ] фотобарабан Печать запрещ. из-за низкого порога ресурса фотобар. Подробные сведения см. в справке	6800 6801 6802 6803 6804 6805	Мигает	Срок службы фотобарабана истек. Невозможно продолжить печать. Нажмите кнопку [ <b>HELP</b> (СПРАВКА)] и устраните данную неисправность с помощью соответствующей инструкции на экране справки.	<a href="#">страница 68</a>
	Проверьте фотобарабан [ <b>COLOR</b> ] Подробные сведения см. в справке	3400 3401 3402 3403 3404 3405	Мигает	Фотобарабан, упомянутый в сообщении, установлен ненадлежащим образом. Нажмите кнопку [ <b>HELP</b> (СПРАВКА)] и устраните данную неисправность с помощью соответствующей инструкции на экране справки.	-
Емкость для отработанного тонера	Уст. новый контейнер для отработанного тонера Переполн.емкость отработ. тонера Подробные сведения см. в справке	357	Мигает	Емкость для отработанного тонера заполнена. При повторной установке и использовании емкости для отработанного тонера с истекшим сроком службы велик риск переполнения, поэтому рекомендуется заменить ее на новую. Нажмите кнопку [ <b>HELP</b> (СПРАВКА)] и устраните данную неисправность с помощью соответствующей инструкции на экране справки.	<a href="#">страница 79</a>
Блок термофиксатора	Установите новую печку Ресурс печки Подробные сведения см. в справке	354	Мигает	Срок службы термофиксатора истек Нажмите кнопку [ <b>HELP</b> (СПРАВКА)] и устраните данную неисправность с помощью соответствующей инструкции на экране справки.	<a href="#">страница 77</a>
Блок ремня переноса	Установите новый ремень переноса Ресурс ремня переноса Подробные сведения см. в справке	355	Мигает	Срок службы ремня и ролика переноса изображения истек. Нажмите кнопку [ <b>HELP</b> (СПРАВКА)] и устраните данную неисправность с помощью соответствующей инструкции на экране справки.	<a href="#">страница 71</a>

Категория	Сообщение на жидкокристаллической панели	Код ошибки	Лампа <Inspection> (Контроль)	Причины и устранение неисправностей	Справочные страницы
-	Осторожно, обнаружены расходные материалы неизвестного происхождения Перейдите в раздел «Устранение неполадок» руководства пользователя для восстановления работы	709	Мигает	<p>Если используется расходный материал неизвестного происхождения, высокое качество печати не может быть гарантировано. Дефекты, возникшие вследствие использования расходных материалов неизвестного происхождения, подлежат оплате даже на момент действия бесплатной гарантии или контракта на обслуживание, при этом на них не распространяется действие соответствующего контракта на обслуживание. Если несмотря на вышеупомянутые положения вы по-прежнему используете расходный материал неизвестного происхождения, выполните следующие действия.</p> <ol style="list-style-type: none"> <li>1. Отключите блок питания принтера.</li> <li>2. Включите блок питания, удерживая нажатой кнопку [<b>CANCEL</b> (ОТМЕНА)].</li> <li>3. Отпустите кнопку [<b>CANCEL</b> (ОТМЕНА)] после того, как отобразится сообщение «ПРОВЕРКА ОЗУ 100 %». История данной операции будет сохранена в памяти устройства. При возникновении вопросов обращайтесь в центр обслуживания клиентов.</li> </ol>	-

1 Устранение неисправностей

2 Техническое обслуживание

Алфавитный указатель



## ● Если отображаются другие сообщения

Ниже отображаются другие сообщения и коды ошибок, причины этих ошибок и способы их устранения, а также состояние лампы <**ATTENTION** (КОНТРОЛЬНЫЙ)>.

Если отображается сообщение «Подробные сведения см. в справке», при нажатии кнопки [**HELP** (СПРАВКА)] на панели управления отобразится порядок устранения неисправностей, что позволит без труда устранить данную проблему с помощью соответствующей инструкции. Для получения дополнительных сведений см. раздел «Управление экраном справки» (Стр. 13).

### Заметка

- Значения символов, используемых в сообщениях об ошибке, выглядят следующим образом.
  - [**COLOR**]/[**MENUCOLOR**]: Служит для отображения только желтого, пурпурного, голубого, черного\* и бесцветного\*\*.
  - \*: Белый цвет доступен только для моделей C941/C942/ES9541/ES9542/Pro9541/Pro9542.
  - \*\*: Бесцветный доступен только для моделей C941/ES9541/Pro9541.
  - [**TRAY**]: Лоток 1, Лоток 2–5 (Отображается, если установлен параметр использования дополнительных лотков.), будет отображаться один из многоцелевых лотков.
  - [**COVER**]: Отобразится боковая крышка лотка 1, лотка 5 (боковая крышка лотка 2 и боковая крышка лотка 5 будут отображаться, если установлен параметр дополнительных лотков) или устройства вывода.
  - [**CODE**]: Служит для отображения дополнительных сведений об ошибке.

Сообщение на жидкокристаллической панели	Код ошибки	Лампа <Inspection> (Контроль)	Причины и устранение неисправностей	Справочные страницы
Питание Выкл./Вкл. [ <b>ERRCODE</b> ]: Ошибка	-	Мигает	Возникла неустраняемая ошибка. Если после перезагрузки принтера проблема не устранена, обратитесь в авторизованную службу технической поддержки.	-
Фотобарабан не установлен [ <b>COLOR</b> ] Подробные сведения см. в справке	6940 6941 6942 6943 6944 6945	Мигает	Фотобарабан, упомянутый в сообщении, не установлен. Нажмите кнопку [ <b>HELP</b> (СПРАВКА)] и устраните данную неисправность с помощью соответствующей инструкции на экране справки.	-
Ошибка датчика фотобарабана Проверьте [ <b>COLOR</b> ] фотобарабан и выполните сброс. Подробные сведения см. в справке	5400 5401 5402 5403 5404 5405	Мигает	Ошибка датчика на отображаемом фотобарабане. Датчик загрязнен или установлен ограничитель. Нажмите кнопку [ <b>HELP</b> (СПРАВКА)] и устраните данную неисправность с помощью соответствующей инструкции на экране справки.	-
Удалите бумагу [ <b>STACKER</b> ] Подробные сведения см. в справке [ <b>STACKER</b> ]: Отображается укладчик лицевой стороной вверх или вниз.	480 484	Мигает	Укладчик бумаги заполнен. Извлеките бумагу из укладчика.	-
Для восстановления нажмите кнопку «ОК» Переполнение памяти Подробные сведения см. в справке	420	Мигает	Печать невозможна. Объем данных печати превысил объем памяти принтера. В поле Quality of printer driver (Качество драйвера принтера) выберите [ <b>Высокое</b> ] или [ <b>Норм.</b> ] и повторите печать. Нажмите кнопку [ <b>ОК</b> (ДА)] для удаления изображения с ЖК-панели.	[Расширенные] > [Печать высокого качества]
При печати плашечным цветом произошла ошибка. Данные будут удалены. Проверьте бумагу и ее настройки, затем повторите печать. Чтобы отключить дисплей, нажмите ОК Подробные сведения см. в справке	459	Мигает	Печать остановлена по причине запроса на печать, поступившего от несовместимого пользовательского носителя, данные при этом удалены. Повторите печать. Нажмите кнопку [ <b>ОК</b> (ДА)], чтобы удалить данное сообщение с жидкокристаллической панели.	-

Сообщение на жидкокристаллической панели	Код ошибки	Лампа <Inspection> (Контроль)	Причины и устранение неисправностей	Справочные страницы
Закройте крышку [COVER] Подробные сведения см. в справке	311 312 313 314 315 585 588 589	Мигает	Открыта крышка, упомянутая в сообщении. Закройте крышку.	-
Неоригинальный фотобарабан [COLOR] Подробные сведения см. в справке	6840 6841 6842 6843 6844 6845	Мигает	Фотобарабан не предназначен для использования с этим типом принтера. Используйте фотобарабан, предназначенный для этого типа принтера.	-
Несовместимый фотобарабан [COLOR] Подробные сведения см. в справке	6900 6901 6902 6903 6904 6905 7000 7001 7002 7003 7004 7005 7040 7041 7042 7043 7044 7045 7100 7101 7102 7103 7104 7105 7200 7201 7202 7203 7204 7205	Мигает	Фотобарабан не предназначен для использования с этим типом принтера. Используйте фотобарабан, предназначенный для этого типа принтера.	-

Сообщение на жидкокристаллической панели	Код ошибки	Лампа <Inspection> (Контроль)	Причины и устранение неисправностей	Справочные страницы
Несовместимый тонер [COLOR] Подробные сведения см. в справке	5540 5541 5542 5543 5544 5545 6140 6141 6142 6143 6144 6145 6200 6201 6202 6203 6204 6205 6240 6241 6242 6243 6244 6245 7140 7141 7142 7143 7144 7145	Мигает	Тонер-картридж не предназначен для использования с данной моделью принтера. Используйте тонер-картридж, предназначенный для данной модели принтера.	-
Не оригинальный тонер [COLOR] Подробные сведения см. в справке	5500 5501 5502 5503 5504 5505	Мигает	Тонер-картридж не предназначен для использования с данной моделью принтера. Используйте тонер-картридж, предназначенный для данной модели принтера.	-
Неоригинальный блок печки Подробные сведения см. в справке	6981	Мигает	Термофиксатор не предназначен для использования с данной моделью принтера. Используйте термофиксатор, предназначенный для данной модели принтера.	-
Несовместимый блок печки Подробные сведения см. в справке	6982 6983 6984 6985 6986 6987	Мигает	Термофиксатор не предназначен для использования с данной моделью принтера. Используйте термофиксатор, предназначенный для данной модели принтера.	-
Неоригинальный блок ремня Подробные сведения см. в справке	6881	Мигает	Ремень переноса изображения не предназначен для использования с данной моделью принтера. Используйте ремень переноса изображения, предназначенный для данной модели принтера.	-
Несовместимый блок ремня Подробные сведения см. в справке	6882 6883 6884 6885 6886	Мигает	Ремень переноса изображения не предназначен для использования с данной моделью принтера. Используйте ремень переноса изображения, предназначенный для данной модели принтера.	-
Блок печки не установлен Подробные сведения см. в справке	699	Мигает	Термофиксатор установлен ненадлежащим образом. Нажмите кнопку [HELP (СПРАВКА)] и устраните данную неисправность с помощью соответствующей инструкции на экране справки.	-
Проверьте печку Подробные сведения см. в справке	348 320	Мигает	Термофиксатор установлен ненадлежащим образом. Установите термофиксатор надлежащим образом.	-

Сообщение на жидкокристаллической панели	Код ошибки	Лампа <Inspection> (Контроль)	Причины и устранение неисправностей	Справочные страницы
Тайм-аут приема данных Для восстановления нажмите кнопку «OK» Подробные сведения см. в справке	519	Мигает	Истек период ожидания приема данных. Увеличьте продолжительность периода ожидания печати.	[Расширенные] > [Список настраиваемых элементов экрана параметров устройства] > [Время ожидания печати]
Проверка данных Ошибка записи данных <[CODE]>	-	-	Не удалось записать данные сообщения для обновления. Проверьте данные.	-
Установить блок вала переноса Переустановите блок вала переноса. Подробные сведения см. в справке	334	Мигает	Ролик переноса изображения установлен ненадлежащим образом. Нажмите кнопку [HELP (СПРАВКА)] и устраните данную неисправность с помощью соответствующей инструкции на экране справки.	-
При печати плашечным цветом произошла ошибка. Данные будут удалены. Проверьте бумагу и ее настройки, затем повторите печать. Чтобы отключить дисплей, нажмите OK Подробные сведения см. в справке	459	Мигает	Поскольку запрос на печать сформирован для бумаги, не подходящей для печати плашечным цветом, печать была остановлена, а данные удалены. Проверьте бумагу и ее настройки, затем повторите печать. Нажмите кнопку [OK (ДА)] для удаления изображения с ЖК-панели.	-
Данные будут удалены из-за ошибки функции наложения Установите блок дуплекса и повторите печать. Чтобы отключить дисплей, нажмите OK Подробные сведения см. в справке	458	Мигает	Печать поверх плашечных цветов задана, однако отсутствует блок двусторонней печати. Печать остановлена, а данные печати удалены. Установите блок двусторонней печати и повторите печать. Нажмите кнопку [OK (ДА)], чтобы удалить данное сообщение с жидкокристаллической панели. (Только для моделей C941/ES9541/Pro9541)	-
Данные будут удалены из-за ошибки функции наложения Проверьте бумагу и ее настройки, затем повторите печать. Чтобы отключить дисплей, нажмите OK Подробные сведения см. в справке	456	Мигает	Используемая бумага не предназначена для печати поверх плашечных цветов. Печать остановлена, а данные печати удалены. Замените бумагу или установите значение Normal (Обычный) и повторите печать. Нажмите кнопку [OK (ДА)], чтобы удалить данное сообщение с жидкокристаллической панели. (Только для моделей C941/ES9541/Pro9541)	-
Плашечный цвет был заменен Чтобы изменить параметры плашечных цветов в меню на [COLOR], нажмите «OK» и перезапустите систему. Если не требуется изменение параметров, верните параметры тонера плашечного цвета, фотобарабана и установите канал плашечного цвета в [MENUCOLOR].	679	Мигает	Плашечный цвет изменен Устраните неисправность в соответствии с сообщением. (Только для моделей C941/ES9541/Pro9541)	-
Плашечный цвет был заменен Проверьте настройки меню плашечных цветов. Текущая настройка: [MENUCOLOR]. Нажмите кнопку «OK»	678	Мигает	Плашечный цвет изменен Устраните неисправность в соответствии с сообщением. (Только для моделей C941/ES9541/Pro9541)	-
Изм. настроек плаш.цветов. Перезапустите, чтобы новые настройки вступили в силу.	677	Мигает	Параметр плашечного цвета изменен. Устраните неисправность в соответствии с сообщением. (Только для моделей C941/ES9541/Pro9541)	-
Не установлен резервуар плашечного цвета Установите резервуар плашечного цвета Подробные сведения см. в справке	676	Мигает	Не установлен резервуар плашечного цвета. Установите резервуар для плашечного цвета. (Только для моделей C941/ES9541/Pro9541)	-

Сообщение на жидкокристаллической панели	Код ошибки	Лампа <Inspection> (Контроль)	Причины и устранение неисправностей	Справочные страницы
Резервуар тонера не установлен Установите резервуар тонера Подробные сведения см. в справке	676	Мигает	Резервуар тонера не установлен. Установите резервуар тонера. (Только для моделей C942/ES9542/Pro9542)	-
Проверьте фотобарабан и тонер-картридж [COLOR] Подробные сведения см. в справке	5440* <sup>1</sup> 5441 5442 5443 5444* <sup>2</sup>	Мигает	Тонер-картридж, упомянутый в сообщении, установлен ненадлежащим образом. Нажмите кнопку [HELP (СПРАВКА)] и устраните данную неисправность с помощью соответствующей инструкции на экране справки. *1: 5440 доступен только для моделей C942/ES9542/Pro9542. *2: 5444 доступен только для моделей C941/ES9541/Pro9541.	-
Проверьте резервуар тонера Подробные сведения см. в справке	5440	Мигает	Неправильно установлен резервуар тонера. Восстановление резервуара тонера. Нажмите кнопку [HELP (СПРАВКА)] и устраните данную неисправность с помощью соответствующей инструкции на экране справки. (Только для моделей C942/ES9542/Pro9542)	-
Проверьте резервуар плашечного цвета Подробные сведения см. в справке	5444 5445	Мигает	Резервуар плашечного цвета установлен неправильно. Восстановление резервуара плашечного цвета. Нажмите кнопку [HELP (СПРАВКА)] и устраните данную неисправность с помощью соответствующей инструкции на экране справки. (Только для моделей C941/ES9541/Pro9541)	-
Тонер не установлен [COLOR] Подробные сведения см. в справке	6100 6101 6102 6103 6104 6105	Мигает	Тонер-картридж, упомянутый в сообщении, не установлен. Нажмите кнопку [HELP (СПРАВКА)] и устраните данную неисправность с помощью соответствующей инструкции на экране справки.	-
Крышка отсека тонера открыта. Подробные сведения см. в справке	586	Мигает	Сменная крышка тонера открыта. Убедитесь, что картридж вставлен плотно, насколько это возможно, и закройте крышку тонера.	-
Установите лоток бумаги [TRAY] Подробные сведения см. в справке	430 431 432 433 434	Мигает	В лотке, упомянутом в сообщении, отсутствует кассета для бумаги. Установите кассету для бумаги в лоток, упомянутый в соответствующем сообщении. В противном случае извлеките ее и установите надлежащим образом.	-
Установите выходной блок Подробные сведения см. в справке	333	Мигает	Отсутствует выходной блок. Установите выходной блок.	-
Проверьте емкость отработанного тонера Подробные сведения см. в справке	331	Мигает	Емкость для отработанного тонера установлена ненадлежащим образом. Переустановите емкость для отработанного тонера.	-
Переустановите контейнер для отработанного тонера Ошибка передачи отработанного тонера Подробные сведения см. в справке	359	Мигает	Возникла ошибка передачи емкости для отработанного тонера. Нажмите кнопку [HELP (СПРАВКА)] и устраните данную неисправность с помощью соответствующей инструкции на экране справки.	-
Ошибка обновления микропрограммного обеспечения Если сеть не работает, используйте USB	302	-	Ошибка обновления микропрограммы. Следуйте инструкциям, указанным в сообщении.	-

Сообщение на жидкокристаллической панели	Код ошибки	Лампа <Inspection> (Контроль)	Причины и устранение неисправностей	Справочные страницы
Откройте накопитель Накопитель лиц.стороной вверх Подробные сведения см. в справке	580	Мигает	Укладчик лицевой стороной вверх закрыт. Откройте укладчик лицевой стороной вверх.	-
Блок ремня не установлен Подробные сведения см. в справке	689	Мигает	Ремень переноса изображения не установлен. Нажмите кнопку [ <b>HELP</b> (СПРАВКА)] и устраните данную неисправность с помощью соответствующей инструкции на экране справки.	-
Проверьте ремень переноса Подробные сведения см. в справке	330	Мигает	Ремень переноса изображения установлен ненадлежащим образом. Нажмите кнопку [ <b>HELP</b> (СПРАВКА)] и устраните данную неисправность с помощью соответствующей инструкции на экране справки.	-
Выключите питание и подождите 126: Ошибка конденсирования	-	Мигает	Внутри принтера образовался конденсат. Перезагрузите принтер через некоторое время. Если после перезагрузки принтера проблема не устранена, обратитесь в авторизованную службу технической поддержки.	-
Установите дуплекс Подробные сведения см. в справке	360	Мигает	Блок двусторонней печати установлен ненадлежащим образом. Установите блок двусторонней печати надлежащим образом.	-
Данные были удалены, поскольку произошла ошибка двусторонней печати Проверьте бумагу и ее настройки, затем повторите печать. Чтобы отключить дисплей, нажмите ОК Подробные сведения см. в справке	455	Мигает	Не удалось выполнить двустороннюю печать по причине высокой плотности или небольшого размера бумаги. Печать остановлена, а данные печати удалены. Замените бумагу или установите значение «1-Sided Printing» (Односторонняя печать) и повторите печать. Нажмите кнопку [ <b>OK</b> (ДА)], чтобы удалить данное сообщение с жидкокристаллического экрана.	-

## ● Проблемы с печатью

В данном разделе представлены возможные проблемы, которые могут возникнуть в ходе эксплуатации принтера, а также способы их решения.

### Заметка

- Если проблему не удалось устранить следующими способами, обратитесь к дилеру.
- При возникновении проблем с приложениями обратитесь к разработчику соответствующего приложения.

## Печать невозможна

### Основные причины

#### ■ Общие для ОС Windows/Mac OS X

Причина	Решение	Справочные страницы
Блок питания принтера отключен.	Включите блок питания.	Основные
Блок питания отключился, поскольку активирована функция автоматического выключения питания.	Включите блок питания. Чтобы отключить функцию автоматического выключения питания, воспользуйтесь [Админ.настр.] > [Устан. мощности] > [Автовykl. питания] на панели управления.	Расширенные
Принтер функционирует в режиме сна.	Коснитесь кнопки [SAVE POWER (СОХРАН. ЭНЕРГИИ)] на панели управления и измените состояние на «режим ожидания». Чтобы отключить режим ожидания, воспользуйтесь [Админ.настр.] > [Устан.мощности] > [Спящий режим] на панели управления.	Основные
Кабель ЛВС/кабель USB отсоединен.	Убедитесь, что метки надлежащим образом прикреплены к принтеру и компьютеру.	-
Неисправные кабели.	Замените на новые кабели.	-
Принтер работает в автономном режиме.	Нажмите кнопку [ON LINE (Работа в автономном режиме)] на панели управления.	-
На жидкокристаллической панели управления отобразилось сообщение об ошибке.	Нажмите «Если отображается сообщение о состоянии бумаги» (Стр. 36), «Когда отобразится сообщение, связанное с заменой расходных материалов» (Стр. 38), «Если отображаются другие сообщения» (Стр. 41) или нажмите кнопку [HELP (СПРАВКА)] на панели управления.	страница 36 страница 38 страница 41
Используются протоколы печати NBT, EtherTalk и WSP.	Чтобы отключить режим сна, воспользуйтесь [Админ.настр.]>[Устан.мощности]>[Спящий режим] на панели управления.	-
Параметры интерфейса отключены.	С помощью [Админ.настр.]>[Парам.Сети] на панели управления активируйте используемый интерфейс.	Расширенные
Возникла проблема с функцией печати.	Убедитесь, что печать сведений о принтере возможна.	Основные
Печать будет автоматически отменена.	Печать невозможна, если используется клиент учета задания печати. Или если буфер журнала учета заданий заполнен.	Расширенные

#### ■ Для ОС Windows

Причина	Решение	Справочные страницы
Данный принтер не задан как принтер по умолчанию.	Установите для него значение по умолчанию.	-
Недопустимый порт вывода драйвера принтера.	Выберите порт вывода, к которому подключен кабель ЛВС/кабель USB.	-
Выполняется печать с использованием другого интерфейса.	Дождитесь окончания печати.	-

## Проблемы с подключением к сети

### ■ Общие для ОС Windows/Mac OS X

Причина	Решение	Справочные страницы
Используется переходной кабель.	Разместите кабель прямого подключения и концентратор, а затем надлежащим образом выполните подключение.	Основные
Проблема совместимости с концентратором.	Выберите <b>[Админ.настр.]&gt;[Парам.Сети]&gt;[Парам.Связи]</b> на панели управления и измените параметры.	Расширенные
Возникла проблема с концентратором.	Вставьте сетевой кабель в пустой отсек для концентратора или другой порт. Если проблема не устранена, воспользуйтесь другим концентратором.	-
Неисправный сетевой кабель.	Выполните повторное подключение с помощью нового или другого сетевого кабеля и снова выполните проверку.	-
Недопустимый IP-адрес.	<ul style="list-style-type: none"> <li>● Убедитесь, что параметры IP-адреса для принтера и IP-адрес принтера, указанный на компьютере, совпадают.</li> <li>● При использовании утилиты OKI LPR на устройствах с ОС Windows проверьте параметры IP-адреса с помощью соответствующей утилиты OKI LPR.</li> <li>● Убедитесь, что соответствующий IP-адрес не совпадает с IP-адресом другого устройства.</li> <li>● Убедитесь, что в полях IP address (IP-адрес), Subnet mask (Маска подсети) и Gateway address (Адрес шлюза) указан допустимый адрес.</li> </ul>	Расширенные
Повторяющийся IP-адрес.	Убедитесь, что IP-адрес принтера не совпадает с другим IP-адресом.	-

## Проблемы с USB-подключением

### ■ Общие для ОС Windows/Mac OS X

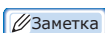
Причина	Решение	Справочные страницы
Кабель не соответствует стандартам.	Используйте кабель стандарта USB 2.0.	Основные
Используется USB-концентратор.	Подключите принтер непосредственно к компьютеру.	-
Драйвер принтера установлен ненадлежащим образом.	Переустановите драйвер принтера.	Основные

### ■ Для ОС Windows

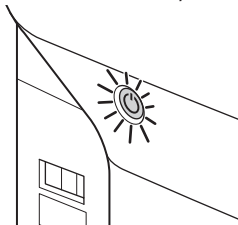

Причина	Решение	Справочные страницы
Принтер работает в автономном режиме.	Щелкните правой кнопкой мыши значок OKI C9xx в папке <b>[Устройства и принтеры]</b> и выберите <b>[Отобразить задания печати]</b> (если установлено несколько принтеров <b>&gt;[OKI C9xx (*)]</b> ). Выберите меню <b>[Принтер]</b> в отобразившемся диалоговом окне и снимите флажок <b>[Использовать принтер в автономном режиме]</b> . *: Выберите тип необходимого принтера.	Основные
Используется выключатель, буфер, кабель-удлиннитель и USB-концентратор.	Подключите принтер непосредственно к компьютеру.	-
Установлен другой драйвер принтера, который работает посредством USB-подключения.	Удалите другие драйверы принтера на компьютере.	-



## Проблемы с принтером



- Если проблему не удалось решить с помощью данных инструкций, обратитесь к дилеру.

Симптом	Причина	Устранение неисправностей	Справочные страницы
Даже после включения блока питания на жидкокристаллической панели ничего не отображается.	Кабель питания отсоединен.	Отключите блок питания и плотно вставьте кабель питания.	Основные
	Сбой питания.	Проверьте наличие напряжения в розетке.	-
Не функционирует.	Кабель питания вставлен не плотно.	Плотно вставьте кабель питания.	Основные
	Блок питания не включен.	Включите блок питания.	Основные
Блок питания светодиодной лампы быстро мигает с интервалом около 0,3 с. 	Принтер вышел из строя.	 Немедленно отсоедините шнур питания, а затем обратитесь к дилеру.	-
Процесс печати не запущен.	Отображается ошибка.	Проверьте код ошибки и следуйте инструкциям на жидкокристаллической панели.	<a href="#">страница 36</a> <a href="#">страница 38</a> <a href="#">страница 41</a>
	Кабель ЛВС/кабель USB не подсоединен.	Плотно вставьте кабель ЛВС/кабель USB.	Основные
	Кабель ЛВС/кабель USB неисправен.	Используйте другой кабель ЛВС/кабель USB.	-
	Кабель ЛВС/кабель USB не соответствует стандартам.	<ul style="list-style-type: none"> <li>• Используйте кабель стандарта USB 2.0.</li> <li>• Используйте кабель ЛВС стандарта 1000 BASE-T.</li> </ul>	Основные
	Возникла проблема с функцией печати.	Убедитесь, что печать сведений о принтере возможна.	Основные
	Интерфейс отключен.	С помощью [ <b>Админ.настр</b> ] > [ <b>Парам.Сети</b> ] на панели управления активируйте используемый интерфейс.	Расширенные
	Драйвер принтера не выбран.	Установите для драйвера принтера значение «Default printer» (Принтер по умолчанию).	Основные
	Недопустимый порт вывода драйвера принтера.	Выберите порт вывода, к которому необходимо подключить кабель ЛВС/кабель USB.	Основные
Жидкокристаллический экран панели управления пуст.	Принтер функционирует в режиме сна.	Коснитесь кнопки [ <b>POWER SAVE</b> (СОХРАН.ЭНЕРГИИ)] на панели управления и измените состояние на «режим ожидания».	Основные
Данные печати не отправлены.	Кабель ЛВС/кабель USB поврежден.	Подсоедините новый кабель.	-
	Срок ожидания компьютером истек.	Увеличьте срок ожидания.	-

Симптом	Причина	Устранение неисправностей	Справочные страницы
Необычный звук.	Устройство установлено под наклоном.	Установите устройство на ровную и устойчивую поверхность.	Основные
Резонирующий звук.	Несмотря на повышение температуры внутри устройства печать выполняется на узкой или плотной бумаге.	Устройство не вышло из строя. Продолжайте использовать устройство.	-
Печать начнется не сразу.	Устройство готовится к возврату к исходному состоянию из режима экономии энергии или режима автоматического выключения питания.	Подождите. Чтобы отключить оба режима, выберите <b>[Админ.настр.]&gt;[Устан. мощности]&gt;[Спящий режим/Автовykl. питания]</b> .	Расширенные
	Возможно, идет процесс очистки фотобарабана.	Подождите.	-
	Идет процесс регулирования температуры термофиксатора.	Подождите.	-
	Выполняется обработка данных другого интерфейса.	Дождитесь окончания печати.	-
Печать останавливается на середине.	Температура регулируется по причине повышения температуры термофиксатора, вызванного непрерывной печатью. Температура регулируется по причине повышения температуры внутри устройства, вызванного длительной непрерывной печатью.	Подождите. Печать автоматически возобновится по достижении термофиксатором оптимальной температуры. Подождите. Печать автоматически возобновится по достижении принтером оптимальной температуры.	-
Недостаточно памяти.	Недостаточно памяти вследствие большого объема данных печати	Выполните печать после ухудшения качества драйвера принтера.	-
Медленная печать.	Процесс печати также осуществляется при участии компьютера.	Используйте компьютер с высокой скоростью обработки данных.	-
	На вкладке драйвера принтера <b>[Параметры задания]</b> выберите <b>[ProQ/Высокое качество]</b> .	На вкладке драйвера принтера <b>[Дополнительно]</b> выберите качество печати <b>[Высокое (1200x1200 точек на дюйм)]</b> или <b>[Норм. (600x600 точек на дюйм)]</b> .	Расширенные
	Сложные данные печати.	Выберите данные печати простого типа.	-
Драйвер принтера отображается ненадлежащим образом. (ОС Mac OS X)	Возможно, драйвер принтера функционирует ненадлежащим образом.	Удалите драйвер принтера, а затем переустановите его.	-

## Неполадки с драйвером принтера

### Заметка

- Если проблему не удалось решить с помощью данных инструкций, обратитесь к дилеру.
- В случае возникновения проблем в работе приложений обратитесь в компанию-разработчик приложений.

## Проблемы с USB-подключением

### ■ Для ОС Windows

Причина	Решение	Справочные страницы
В папке [ <b>Устройства и принтеры</b> ] не создан значок принтера.	Драйвер принтера установлен ненадлежащим образом.	Основные
Даже при выборе установки нескольких драйверов принтера устанавливается только исходный драйвер принтера.	Установите второй и последующий драйверы принтера, следуя данной инструкции. 1. Вставьте DVD-диск с программным обеспечением в компьютер. 2. Щелкните [ <b>Запустить Setup.exe</b> ] и следуйте инструкциям на экране. 3. Выберите [ <b>Выборочная установка</b> ], затем выберите драйверы принтера для установки на экране [ <b>Установка программного обеспечения</b> ], а затем нажмите кнопку [ <b>Установить</b> ]. 4. При отображении экрана [ <b>Идет установка...</b> ] нажмите [ <b>Установить на другие порты</b> ]. 5. Выберите [ <b>ФАЙЛ</b> ] на экране [ <b>Выбор порта</b> ], а затем нажмите кнопку [ <b>Далее</b> ]. 6. Чтобы завершить установку, следуйте инструкциям на экране. 7. В папке [ <b>Устройства и принтеры</b> ] правой кнопкой мыши щелкните значок установленного драйвера и выберите [ <b>Свойства принтера</b> ] (или [ <b>ОК! C9xx (*)</b> ] при установке нескольких драйверов принтера). 8. В списке на вкладке [ <b>Порт</b> ] выберите [ <b>USBxxx</b> ]. 9. Нажмите кнопку [ <b>ОК (ДА)</b> ].  *: Выберите тип драйвера для установки.	-
Отображается следующее сообщение об ошибке «Printer driver installation failed» (Ошибка установки драйвера принтера).	Используйте функцию «plug-and-play». Следуйте инструкции ниже. 1. Убедитесь, что блок питания принтера и компьютера выключен. 2. Подсоедините USB-кабель. 3. Включите блок питания принтера. 4. Включите блок питания компьютера. 5. После отображения мастера [ <b>поиска нового программного обеспечения</b> ] выполните установку в соответствии с инструкциями на экране.	-

## Проблемы, связанные с ограничениями операционной системы

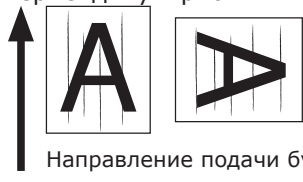



### ■ Ограничения, связанные с ОС Windows 7/Windows 8/Windows 8.1/Windows Vista/Windows Server 2008 R2/Windows Server 2008/Windows Server 2012/Windows Server 2012 R2







Элемент	Симптом	Причины и устранение неисправностей
Драйвер принтера	Окно справки не отображается.	Функция справки не поддерживается драйвером принтера PS.
	Отображается диалоговое окно <b>[Управление учетной записью пользователя]</b> .	При запуске программы установки или утилиты может отобразиться диалоговое окно <b>[Управление учетной записью пользователя]</b> . Нажмите кнопку <b>[Да]</b> или <b>[Продолжить]</b> и запустите программу установки или утилиту от имени администратора. Если нажать кнопку <b>[Нет]</b> или <b>[Отмена]</b> , программа установки или утилита не запустятся.
Сетевое расширение	Окно справки не отображается.	Функция справки не поддерживается.
	Отображается диалоговое окно <b>[Управление учетной записью пользователя]</b> .	При запуске программы установки или утилиты может отобразиться диалоговое окно <b>[Управление учетной записью пользователя]</b> . Нажмите кнопку <b>[Да]</b> или <b>[Продолжить]</b> и запустите программу установки или утилиту от имени администратора. Если нажать кнопку <b>[Нет]</b> или <b>[Отмена]</b> , программа установки или утилита не запустятся.
	Отобразится диалоговое окно <b>[Помощник по совместимости программ]</b> .	Если по завершении установки (даже если установка прервана посередине) отображается диалоговое окно <b>[Помощник по совместимости программ]</b> , убедитесь, что нажата кнопка <b>[Данная программа успешно установлена]</b> .
Утилита для цветокоррекции	Отображается диалоговое окно <b>[Управление учетной записью пользователя]</b> .	При запуске программы установки или утилиты может отобразиться диалоговое окно <b>[Управление учетной записью пользователя]</b> . Нажмите кнопку <b>[Да]</b> или <b>[Продолжить]</b> и запустите программу установки или утилиту от имени администратора. Если нажать кнопку <b>[Нет]</b> или <b>[Отмена]</b> , программа установки или утилита не запустятся.
	Отобразится диалоговое окно <b>[Помощник по совместимости программ]</b> .	Если по завершении установки (даже если установка прервана посередине) отображается диалоговое окно <b>[Помощник по совместимости программ]</b> , убедитесь, что нажата кнопка <b>[Данная программа успешно установлена]</b> .
Утилита печати образцов цвета	Отображается диалоговое окно <b>[Помощник по совместимости программ]</b> .	При запуске программы установки или утилиты может отобразиться диалоговое окно <b>[Управление учетной записью пользователя]</b> . Нажмите кнопку <b>[Да]</b> или <b>[Продолжить]</b> и запустите программу установки или утилиту от имени администратора. Если нажать кнопку <b>[Нет]</b> или <b>[Отмена]</b> , программа установки или утилита не запустятся.
	Отобразится диалоговое окно <b>[Помощник по совместимости программ]</b> .	Если по завершении установки (даже если установка прервана посередине) отображается диалоговое окно <b>[Помощник по совместимости программ]</b> , убедитесь, что нажата кнопка <b>[Данная программа успешно установлена]</b> .
PS Gamma Adjuster (Программа для гамма-коррекции)	Отображается диалоговое окно <b>[Управление учетной записью пользователя]</b> .	При запуске программы установки или утилиты может отобразиться диалоговое окно <b>[Управление учетной записью пользователя]</b> . Нажмите кнопку <b>[Да]</b> или <b>[Продолжить]</b> и запустите программу установки или утилиту от имени администратора. Если нажать кнопку <b>[Нет]</b> или <b>[Отмена]</b> , программа установки или утилита не запустятся.
	Отобразится диалоговое окно <b>[Помощник по совместимости программ]</b> .	Если по завершении установки (даже если установка прервана посередине) отображается диалоговое окно <b>[Помощник по совместимости программ]</b> , убедитесь, что нажата кнопка <b>[Данная программа успешно установлена]</b> .

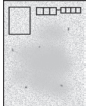
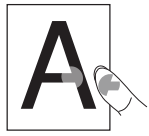


## Плохое качество печати





### Заметка

- Если проблему не удалось устранить следующими способами, обратитесь к дилеру.

Симптом	Причина	Устранение неисправностей	Справочные страницы
Белая полоса перпендикулярно.  Направление подачи бумаги	Головка светодиода загрязнена.	Протрите поверхность головки светодиода мягкой тонкой бумагой.	<a href="#">страница 89</a>
	Низкий уровень тонера.	Замените тонер-картридж.	<a href="#">страница 66</a>
	Попадание инородных веществ.	Замените фотобарабан.	<a href="#">страница 68</a>
	Тонировочная пленка фотобарабана загрязнена.	Протрите поверхность тонировочной пленки мягкой тонкой бумагой.	-
	Фотобарабан установлен ненадлежащим образом.	Установите фотобарабан надлежащим образом.	<a href="#">страница 68</a>
Напечатанное изображение размыто перпендикулярно движению бумаги.  Направление подачи бумаги	Головка светодиода загрязнена.	Протрите поверхность головки светодиода мягкой тонкой бумагой.	<a href="#">страница 89</a>
	Низкий уровень тонера.	Замените тонер-картридж.	<a href="#">страница 66</a>
	Неподдерживаемый тип бумаги.	Используйте бумагу рекомендуемого типа.	Основные
Бледная печать. 	Тонер-картридж установлен ненадлежащим образом.	Переустановите тонер-картридж.	<a href="#">страница 66</a>
	Низкий уровень тонера.	Замените тонер-картридж.	<a href="#">страница 66</a>
	Бумага слишком увлажнена.	Используйте бумагу, при хранении которой поддерживается оптимальная температура и влажность.	-
	Неподдерживаемый тип бумаги.	Используйте бумагу рекомендуемого типа.	Основные
	Неподдерживаемый тип бумаги. Недопустимые параметры толщины и типа бумаги.	Отрегулируйте параметр [ <b>Вес носителя</b> ] на панели управления до подходящего значения. Или измените [ <b>Вес носителя</b> ] на значение меньше текущего.	Основные
	Используется переработанная бумага.	Отрегулируйте параметр [ <b>Вес носителя</b> ] на панели управления до подходящего значения. Или измените [ <b>Вес носителя</b> ] на значение меньше текущего.	Основные
Напечатанное изображение размыто в некоторых местах. Печать со сплошных форм может привести к появлению белых точек или линий. 	Бумага увлажнена. Подсушите ее.	Используйте бумагу, при хранении которой поддерживается оптимальная температура и влажность.	Основные
	Недопустимые параметры [ <b>Уст.чёрн.для бумаги черного цвета</b> ] или [ <b>Уст.цвет.для бумаги цвета</b> ]. В разделе параметров прозрачной пленки неверно заданы параметры [ <b>Уст.чёрн.для плёнки</b> ] или [ <b>Уст.цвет.для плёнки</b> ].	Измените значение [ <b>Параметры принтера</b> ] > [ <b>Регулирование обычного черного цвета</b> ] или [ <b>Уст.цвет.для бумаги цвета</b> ]. В разделе параметров прозрачной пленки измените значение [ <b>Уст.чёрн.для плёнки</b> ] или [ <b>Уст.цвет.для плёнки</b> ]. В случае расплывчатой печати увеличьте значение параметра. При появлении белых точек уменьшите значение параметра.	Расширенные

Симптом	Причина	Устранение неисправностей	Справочные страницы
Полосы перпендикулярно движению бумаги.  Направление подачи бумаги	На фотобарабане имеются царапины.	Замените фотобарабан.	<a href="#">страница 68</a>
	Низкий уровень тонера.	Замените тонер-картридж.	<a href="#">страница 66</a>
Загрязнен передний или задний край бумаги.  Направление подачи бумаги	Загрязнен вал переноса.	На панели управления выполните <b>[Настройка печати] &gt; [Очистка вала переноса]</b> .	Расширенные
	Загрязнен блок вала переноса или путь подачи бумаги.	Протрите блок вала переноса и путь подачи бумаги мягким бумажным полотенцем.	<a href="#">страница 98</a>
Искажение отпечатанного изображения. 	Неверная скорость печки.	Подайте пять и более листов обычной бумаги длиной не менее 355,6 мм (больше формата Legal14, но включая A3).	<a href="#">страница 59</a>
По горизонтали время от времени появляются полосы или точки.  Направление подачи бумаги	В случае с длиной цикла около 125 мм фотобарабан может загрязниться или на нем могут появиться царапины.	Слегка протрите его мягкой тонкой бумагой. При обнаружении царапин на фотобарабане замените его.	<a href="#">страница 68</a>
	В случае с длиной цикла около 38 мм в фотобарабане образуется пыль.	Откройте и закройте сменную крышку тонера и повторите исходную операцию.	Основные
	В случае с длиной цикла около 150 мм на поверхности термофиксатора образуются царапины.	Замените термофиксатор.	<a href="#">страница 77</a>
	Фотобарабан подвергается воздействию солнечных лучей.	Установите фотобарабан обратно в принтер и не используйте устройство в течение нескольких часов. Если проблема не устранена, замените фотобарабан.	<a href="#">страница 68</a>
	В канале подачи бумаги образовалась пыль.	Напечатайте несколько страниц в качестве пробных копий.	-
	Участок белой поверхности слегка окрасился.	На поверхности бумаги образовалось статическое электричество.	Используйте бумагу, при хранении которой поддерживается оптимальная температура и влажность.
	Используется плотная бумага.	Используйте более тонкую бумагу.	-
	Низкий уровень тонера.	Замените тонер-картридж.	Основные
	Граница символов размыта.	Головка светодиода загрязнена.	Протрите ее мягкой тонкой бумагой.
	Неподдерживаемый тип бумаги.	Используйте бумагу рекомендуемого типа.	Основные
	Бумага слишком увлажнена.	Замените на новую бумагу.	-

Симптом	Причина	Устранение неисправностей	Справочные страницы
<p>При печати открыток, конвертов или использовании мелованной бумаги печатная копия будет слегка окрашиваться по всей поверхности.</p> 	Печать конвертов и использование мелованной бумаги приведет к образованию налета тонера по всей поверхности.	Устройство не вышло из строя. По возможности не используйте мелованную бумагу.	-
<p>Если провести пальцем по поверхности, тонер сотрется.</p> 	Недопустимые параметры толщины и типа бумаги.	Отрегулируйте параметр <b>[Вес носителя]</b> на панели управления до подходящего значения. Или измените <b>[Вес носителя]</b> на значение меньше текущего.	Расширенные
	Используется переработанная бумага.	Отрегулируйте параметр <b>[Вес носителя]</b> на панели управления до подходящего значения. Или измените <b>[Вес носителя]</b> на значение меньше текущего.	Расширенные
<p>На глянцевой бумаге появляются пятна.</p> 	Недопустимые параметры толщины и типа бумаги.	Отрегулируйте параметр <b>[Вес носителя]</b> на панели управления до подходящего значения. Или измените <b>[РВес носителя]</b> на значение меньше текущего.	Расширенные
<p>Отображаются горизонтальные жирные линии.</p>  <p>↑ Направление подачи бумаги</p>	Неверная настройка типа и толщины бумаги.	<p>При печати строки со второй страницы в режиме черно-белой печати установите на панели управления для параметра <b>[Вес носителя]</b> соответствующее значение. Или увеличьте значение параметра <b>[Вес носителя]</b>. Если вместо <b>[Оч.Тяж.1]</b> выбрано значение <b>[Оч.Тяж.3]</b> и необходимо отрегулировать настройку, выберите на панели управления <b>[Админ.настр.] &gt; [Настройка печати] &gt; [Режим ч-б печати] &gt; [Режим цв печати]</b>.</p> <p>Когда белый и прозрачный тонеры не используются, выбраны параметры от <b>[Оч.Тяж.1]</b> до <b>[Сверхтяжелый 5]</b> и используется параметр настраиваемого носителя, на панели управления для параметра <b>[Тип носителя]</b> измените значение с <b>[HQFORUH1]</b> на <b>[HQFORUH5]</b> в зависимости от веса бумаги. (При этом снизится скорость печати.)</p>	Расширенные
	Если плотность бумаги слишком большая, во время транспортировки были удары и толчки.	При печати строки в положении 80 мм от конца бумаги в режиме цветной бумаги на панели управления для параметра <b>[Настр. плотного носит.]</b> установите нулевое значение. Для дальнейших улучшений установите значение в диапазоне -5 – +5.	Расширенные

Симптом	Причина	Устранение неисправностей	Справочные страницы
<p>При сплошной печати отображаются белые точки поперечных линий.</p> 	<p>Неверная настройка параметра [<b>Параметры переноса</b>].</p>	<p>Если точки отображаются при переносе голубого, уменьшите значение параметра, выбрав на панели управления [<b>Настройка печати</b>] &gt; [<b>Параметры переноса</b>] &gt; [<b>Параметры переноса голубого</b>]. Если точки отображаются при переносе других цветов, уменьшите значение параметра переноса соответствующего цвета.</p>	<p>Расширенные</p>
<p>При сплошной печати на границе содержатся неяркие пятна.</p> 	<p>Слишком сухая бумага.</p> <p>Используется вторичная бумага.</p> <p>Неверно настроен параметр [<b>Уст.чёрн.для бумаги</b>] или [<b>Уст.цвет.для бумаги</b>].</p>	<p>Используйте бумагу, которая хранилась при соответствующей температуре и уровне влажности.</p> <p>Выберите для типа носителя [<b>Переработанная</b>].</p> <p>Увеличьте значение параметра [<b>Уст.чёрн.для бумаги</b>] или [<b>Уст.цвет.для бумаги</b>] в разделе [<b>Настройка печати</b>] на панели управления.</p>	<p>Основные</p> <p>Основные</p> <p>Расширенные</p>
<p>Печать выполняется в цветовых тонах не так, как предполагалось.</p>	<p>Низкий уровень тонера.</p> <p>Параметр [<b>Отделка черным</b>] не соответствует приложению.</p> <p>Измените параметры соответствия цветов.</p> <p>Цветовой баланс не настроен.</p> <p>Несогласованность цвета.</p>	<p>Замените тонер-картридж.</p> <p>Для параметра [<b>Отделка черным</b>] драйвера принтера выберите [<b>Истинный черный (К)</b>] или [<b>Составной черный (СМУК)</b>].</p> <p>Измените параметр соответствия цветов драйвера принтера.</p> <p>На панели управления выберите [<b>Калибровка</b>], а затем запустите [<b>Настр. плотности</b>].</p> <p>Откройте сменную крышку тонера и сразу же закройте. На панели управления выберите [<b>Калибровка</b>], а затем запустите [<b>Коррекция несогласованности цвета</b>].</p>	<p><a href="#">страница 66</a></p> <p>Расширенные</p> <p>Расширенные</p> <p>Расширенные</p> <p>Расширенные</p>
<p>Изображение, отпечатанное с помощью цветовой схемы CMY 100%, слишком бледное.</p> 	<p>Для [<b>100% плотн. СМУ</b>] установлено значение [<b>Выключить</b>].</p>	<p>На панели управления выберите [<b>Админ. настр.</b>] &gt; [<b>Настройка цвета</b>] &gt; [<b>СМУ 100%</b>], а затем выберите пункт [<b>Включить</b>].</p>	<p>Расширенные</p>
<p>Отображаются черные или белые точки.</p> 	<p>Неподдерживаемый тип бумаги.</p> <p>В случае с длиной цикла около 125 мм фотобарабан может загрязниться или на нем могут появиться царапины.</p>	<p>Используйте бумагу рекомендуемого типа.</p> <p>Аккуратно протрите фотобарабан мягкой тонкой бумагой. При обнаружении царапин на фотобарабане замените его.</p>	<p>Основные</p> <p><a href="#">страница 68</a></p>



Симптом	Причина	Устранение неисправностей	Справочные страницы
Печать с пятнами. 	Бумага слишком увлажнена.	Замените на новую бумагу.	-
	Неподдерживаемый тип бумаги.	Используйте бумагу рекомендуемого типа.	Основные
	Загрязнен прижимной ролик.	Если в прижимной ролик попало загрязнение, удалите его мягкой тканью или бумажным полотенцем.	<a href="#">страница 101</a>
Напечатанная страница совершенно черная. 	Возможно, устройство вышло из строя.	Обратитесь к дилеру.	-
Устройство не печатает. 	Одновременно на устройство подано сразу несколько страниц.	Повторно загрузите листы бумаги, предварительно пролистав их.	-
	Возможно, устройство вышло из строя.	Обратитесь к дилеру.	-
Появляются белые полосы. 	Бумага слишком увлажнена.	Замените на новую бумагу.	-
	Неподдерживаемый тип бумаги.	Используйте бумагу рекомендуемого типа.	Основные

## Плохая подача бумаги

### Заметка

- Если проблему не удалось устранить следующими способами, обратитесь к дилеру.

Симптом	Причина	Устранение неисправностей	Справочные страницы
Частое замятие бумаги.	Устройство установлено под наклоном.	Установите устройство на ровную и устойчивую поверхность.	-
	Ролик подачи бумаги загрязнен	Очистите ролик подачи бумаги.	-
	Направляющие бумаги не выровнены.	Выворачивайте направляющую бумаги по размеру загружаемой бумаги.	-
	Бумага загружена ненадлежащим образом.	Извлеките листы бумаги из лотка и снова установите в лоток, предварительно пролистав.	-
Одновременно подано сразу несколько листов бумаги.	Бумага слишком тонкая или плотная.	Используйте бумагу, совместимую с данным устройством.	-
Бумага поступает в принтер под наклоном.	Бумага слишком влажная или на ее поверхности образовалось статическое электричество.	Используйте бумагу, при хранении которой поддерживается оптимальная температура и влажность.	-
	На бумаге образуются складки, сгибы или скручивание.	Используйте бумагу, совместимую с данным устройством. Устраните проблему при появлении скручивания.	-
	Используется бумага, отпечатанная с одной стороны.	Невозможно выполнить печать с помощью уже отпечатанной бумаги. Выполните печать с помощью многоцелевого лотка.	-
	Листы бумаги выровнены ненадлежащим образом.	Пролистайте бумагу и загрузите ее в принтер, предварительно выровняв во всех направлениях.	-
	Загружен только один лист бумаги.	Загрузите несколько листов бумаги.	-
	К уже загруженным листам в лотке добавляются новые листы бумаги.	Извлеките листы бумаги из лотка и загрузите их повторно, предварительно выровняв во всех направлениях, вместе с дополнительными листами.	-
	Листы бумаги не выпрямлены.	Выворачивайте направляющую бумаги и соответствующий ограничитель лотка относительно листов бумаги. Или выровняйте направляющую подачи вручную многоцелевого лотка относительно бумаги.	-
	В случае с конвертами на поверхности бумаги образуется скручивание или выгибание.	Используйте конверты, совместимые с данным устройством. Используйте конверты после устранения скручивания или выгибания.	-
Бумага не подается.	Выбран недопустимый параметр [ <b>Источник бумаги</b> ] драйвера принтера.	Проверьте лоток для бумаги и выберите допустимый лоток в меню [ <b>Источник бумаги</b> ] драйвера принтера.	Расширенные
	В драйвере принтера выбрана подача вручную.	Отключите использование многоцелевого лотка в качестве параметра подачи вручную.	Расширенные
Работа устройства не возобновляется даже после извлечения замятой бумаги.	-	Откройте сменную крышку тонера и сразу же закройте.	-
Бумага скручена. На поверхности бумаги образовались складки.	Бумага слишком влажная или на ее поверхности образовалось статическое электричество.	Используйте бумагу, при хранении которой поддерживается оптимальная температура и влажность.	-
	Используется тонкая бумага.	Отрегулируйте параметр [ <b>Вес носителя</b> ] на панели управления до подходящего значения. Или измените параметр [ <b>Вес носителя</b> ] на значение меньше текущего.	Расширенные
Бумага намоталась на ролик термофиксатора.	Недопустимые параметры толщины и типа бумаги.	Отрегулируйте параметр [ <b>Вес носителя</b> ] на панели управления до подходящего значения. Или измените параметр [ <b>Вес носителя</b> ] на значение меньше текущего.	Расширенные
	Используется тонкая бумага.	Используйте бумагу большей плотности.	-

## Искажение изображения

Если во время печати с использованием высокоплотной бумаги или бумаги с короткой длиной подачи (менее 230 мм) происходит искажение изображения в конце напечатанной бумаги, измените вручную значение для веса в зависимости от используемой бумаги.

Если после выполнения данного действия не происходит улучшений, непрерывно напечатайте 5 страниц или более на обычной бумаге (64 – 128 г/м<sup>2</sup>) длиной 355,6 мм или более (формат Legal 14 или более или A3).

## Настройка результатов печати

Элемент настройки	Возможные действия	Справочное руководство
Настройка начального положения печати.	Настройка начального положения печати X и Y. Диапазон настройки: - 2,0 мм ~ + 2,0 мм (на 0,25 мм)	Расширенные
Настройка масштаба результата печати.	Настройка масштаба результата печати в направлении подачи бумаги. Диапазон настройки: - 0,25 % ~ +0,50 % (на 0,05 %)	Расширенные

## ■ Заметка

1

Устранение неисправностей

2

Техническое обслуживание

Алфавитный указатель

# 2

# Техническое обслуживание

**Замена расходных материалов и блока технического обслуживания ... 62**

**Техническое обслуживание устройства ..... 89**

**Транспортировка и перемещение устройства ..... 102**

## ● Замена расходных материалов и блока технического обслуживания

В данном разделе представлен способ замены расходных материалов, блока технического обслуживания, а также срок службы каждого из них.

### Срок службы расходных материалов и блока технического обслуживания

Приблизительный интервал замены расходных материалов и блока технического обслуживания указан ниже.

- **Тонер-картридж (СМΥК)**  
При использовании стандартного тонер-картриджа количество печатаемых страниц при непрерывной печати равно примерно 10 000. При использовании тонер-картриджа большого объема количество печатаемых страниц при непрерывной печати равно примерно 24 000. (Односторонняя печать А4. Плотность печати соответствует заводским параметрам по умолчанию, а также стандарту ISO/ IEC19798)  
Качество печати ухудшится спустя год с момента открытия упаковки. Поэтому подготовьте новый тонер-картридж.  
Если срок службы голубого, пурпурного и желтого тонер-картриджей истек, можно выполнить черно-белую печать, указав параметр «Моно» Сведения о черно-белой печати см. в главе «Печать в черно-белом режиме» в разделе «Расширенные».
- **Приблизительный интервал замены фотобарабана (СМΥК)**  
При односторонней печати 3 страниц формата А4 одновременно с помощью поперечной подачи срок службы фотобарабана истечет после того, как объем напечатанных страниц достигнет 40 000 копий.  
При единоразовой печати одной страницы срок службы фотобарабана истечет после того, как будет отпечатана примерно половина всех копий.  
Качество печати ухудшится спустя год с момента открытия упаковки. Поэтому подготовьте новый фотобарабан.
- **Термофиксатор**  
При односторонней печати 3 страниц формата А4 с помощью подачи по длинному краю срок службы термофиксатора истечет после того, как объем напечатанных страниц достигнет 150 000 копий.
- **Блок ремня переноса**  
При одновременной односторонней печати сразу 3 страниц формата А4 с подачей длинным краем срок службы составит около 150 000 копий.  
При единоразовой печати одной страницы срок службы фотобарабана истечет после того, как будет отпечатана примерно половина всех копий.
- **Емкость для отработанного тонера**  
При одновременной односторонней печати 3 страниц формата А4 с плотностью печати\* 5 % посредством поперечной подачи срок службы фотобарабана истечет после того, как объем напечатанных страниц достигнет 40 000 копий.
- **Ролик подачи**  
Ролик подачи подсоединяется к каждому лотку.  
Срок его службы истечет после того, как объем напечатанных страниц достигнет 120 000 для каждого лотка.

\*: Плотность печати — это пропорциональная доля участка с тонером, нанесенным в область печати 1 страницы.

#### Заметка

- Количество печатаемых страниц/срок службы представлены в качестве справочной информации. Фактическое количество печатаемых страниц/срок службы могут быть меньше в зависимости от таких условий печати, как сведения о печатаемом документе, состояние использования, ВКЛЮЧЕНИЕ/ВЫКЛЮЧЕНИЕ питания, а также операция настройки во время открытия/закрытия крышки.
- Если белый добавлен в печать, количество печатаемых страниц с помощью тонер-картриджа белого плашечного цвета или срок службы контейнера для отработанного тонера уменьшается на четверть или более в зависимости от условий печати.

☐ Только для модели C941/C942/ES9541/ES9542/Pro9541/Pro9542

● Тонер-картридж (бесцветный/белый)

При односторонней печати документов формата А4 с плотностью печати\*<sup>2</sup> 5 % путем подачи по длинному краю количество печатаемых страниц равно примерно 10 000.

Качество печати ухудшается спустя год с момента открытия упаковки. Поэтому подготовьте новый тонер-картридж.

Если срок службы белого и прозрачного тонер-картриджей истек, возможна печать с использованием голубого, пурпурного, желтого и черного тонеров.

К тому же, даже если срок службы голубого, пурпурного и желтого тонер-картриджей истек, возможна печать плашечных цветов при установке параметра [**Печать только с использованием плашечного цвета**].

Сведения о печати с использованием плашечного цвета см. в главе «Печать при использовании только белого тонера» в разделе «Отдельное руководство по работе с плашечными цветами».


● Фотобарабан (бесцветный/белый)

При одновременной односторонней печати сразу 3 страниц формата А4 с подачей длинным краем срок службы составит около 20 000 страниц. При единовременной печати по одной странице срок службы истекает при достижении примерно половины от количества печатаемых страниц.

Качество печати ухудшается спустя год с момента открытия упаковки. Поэтому подготовьте новый тонер-картридж.

\*1: Бесцветный может использоваться только для моделей C941/ES9541/Pro9541.

\*2: Плотность печати — это пропорциональная доля участка с тонером, нанесенным в область печати 1 страницы.

 Заметка

- Количество печатаемых страниц/срок службы представлены в качестве справочной информации. Фактическое количество печатаемых страниц/срок службы могут быть меньше в зависимости от таких условий печати, как сведения о печатаемом документе, состояние использования, ВКЛЮЧЕНИЕ/ВЫКЛЮЧЕНИЕ питания, а также операция настройки во время открытия/закрытия крышки.
- После замены фотобарабана может потребоваться замена тонер-картриджа, если уровень чернил низок. Если уровень чернил низок, рекомендуется заменить тонер-картридж и фотобарабан на новые.

## Когда приближается срок замены

При приближении срока замены расходных материалов и блока технического обслуживания отображается следующее сообщение, а лампа <**ATTENTION** (КОНТРОЛЬНЫЙ)> начнет мигать.

Замените расходные материалы или блок технического обслуживания, если отображается сообщение, начинающееся со слова «Замените...»

Нажмите кнопку [**HELP** (СПРАВКА)] на панели управления для отображения процедуры замены. Благодаря данной инструкции можно с легкостью заменить расходные материалы и блок технического обслуживания. Для получения дополнительных сведений см. «Управление экраном справки» (Стр. 13).

Элемент	Сообщение на жидкокристаллической панели		Количество страниц, которые можно напечатать при приближении срока замены	Справочные страницы
	Когда приближается срок замены	Когда необходимо производить замену		
Тонер-картридж	Мало [COLOR] <sup>*1</sup> тонера	Установите тонер [COLOR] <sup>*1</sup> Подробные сведения см. в справке	Желтый, пурпурный, голубой, черный, бесцветный Около 1000 страниц Белый Около 700 страниц	<a href="#">страница 66</a>
Фотобарабан	Заканч.ресурс [COLOR] <sup>*1</sup> фотобарабана	Установите новый [COLOR] <sup>*1</sup> фотобарабан Ресурс фотобарабана Подробные сведения см. в справке	Около 1000 страниц	<a href="#">страница 68</a>
Термофиксатор	Заканч.ресурс печки	Установите новую печку Ресурс печки Подробные сведения см. в справке	Около 10 000 страниц	<a href="#">страница 77</a>
Блок ремня переноса	Заканч.ресурс ремня переноса	Установите новый ремень переноса Ресурс ремня переноса Подробные сведения см. в справке	Около 10 000 страниц	<a href="#">страница 71</a>
Емкость для отработанного тонера	Заполнена емкость отработанного тонера	Уст. новый контейнер для отработанного тонера Переполн.емкость отработ. тонера Подробные сведения см. в справке <sup>*2</sup>	Около 5000 страниц	<a href="#">страница 79</a>
Ролик подачи	-	-	-	<a href="#">страница 81</a>




\*1:[COLOR] Отображается только желтый, пурпурный, голубой, черный, белый или бесцветный. (Белый цвет доступен только для моделей C941/C942/ES9541/ES9542/Pro9541/Pro9542, а бесцветный только для C941/ES9541/Pro9541.)

\*2: При отображении сообщения «Переполн.емкость отработ.тонера» печать временно приостанавливается. В этом случае можно распечатать приблизительно 200 листов, открыв и закрыв переднюю крышку. После того печать будет завершена.












## Замена тонер-картриджей

### ПРЕДУПРЕЖДЕНИЕ

	<ul style="list-style-type: none"> <li>• Не бросайте тонер или тонер-картридж в огонь. Тонер может испариться, что станет причиной ожога.</li> </ul>
	<ul style="list-style-type: none"> <li>• Не храните тонер-картридж вблизи огня. Он может воспламениться, вызвать пожар или стать причиной ожога.</li> </ul>
	<ul style="list-style-type: none"> <li>• Не удаляйте пролитый тонер с помощью пылесоса. При удалении пролитого тонера с помощью пылесоса существует риск возникновения пожара вследствие искрения электрических контактов. Удалите пролитый на пол тонер влажной тканью.</li> </ul>

### ВНИМАНИЕ!

	<ul style="list-style-type: none"> <li>• На внутренней части устройства отмечаются участки с высокой температурой. Не касайтесь участков с пометкой «Внимание! Высокая температура». Это может привести к возникновению ожога.</li> </ul>
	<ul style="list-style-type: none"> <li>• Храните тонер-картридж в недоступном для детей месте. Если ребенок случайно выпил тонер, немедленно обратитесь к врачу.</li> </ul>
	<ul style="list-style-type: none"> <li>• При вдыхании тонера прополощите рот и горло большим количеством воды и выйдите на свежий воздух. При необходимости обратитесь к врачу.</li> </ul>
	<ul style="list-style-type: none"> <li>• При попадании тонера на кожу рук и т. д. промойте пораженные участки мылом.</li> </ul>
	<ul style="list-style-type: none"> <li>• При попадании тонера в глаза немедленно промойте их большим количеством воды. При необходимости обратитесь к врачу.</li> </ul>
	<ul style="list-style-type: none"> <li>• При заглатывании тонера выпейте большое количество воды. При необходимости обратитесь к врачу.</li> </ul>
	<ul style="list-style-type: none"> <li>• При устранении замятия бумаги или замене тонер-картриджа следите за тем, чтобы тонер не испачкал руки и одежду. При попадании тонера на кожу рук и т. д. промойте пораженные участки мылом.</li> <li>• Если тонер попал на одежду, постирните ее в холодной воде. Если постирнуть одежду в горячей воде, пятно окрасится и его сложно будет вывести.</li> </ul>
	<ul style="list-style-type: none"> <li>• Не разбирайте и не открывайте тонер-картридж самостоятельно. Пыль от тонера может представлять опасность в случае вдыхания или попадания на одежду и руки.</li> </ul>
	<ul style="list-style-type: none"> <li>• Поместите использованный тонер-картридж в специальную упаковку во избежание расщепления тонера.</li> </ul>



- Если тонер просыпался на пол, тщательно протрите это место влажной тканью, чтобы избежать его распространения.

## ■ Типы тонер-картриджа

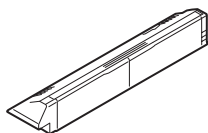
С данным принтером можно использовать следующие тонер-картриджи.

Элемент	Комментарии
Черный тонер-картридж	
Желтый тонер-картридж	
Пурпурный тонер-картридж	
Голубой тонер-картридж	
Тонер-картридж, плашечный белый цвет	Только для моделей C941/C942/ES9541/ES9542/Pro9541/Pro9542. Не подходит для моделей C911/C931/ES9411/ES9431/Pro9431.
Тонер-картридж, плашечный бесцветный	Только для моделей C941/ES9541/Pro9541. Не подходит для моделей C911/C931/C942/ES9411/ES9431/ ES9542/Pro9431/Pro9542.

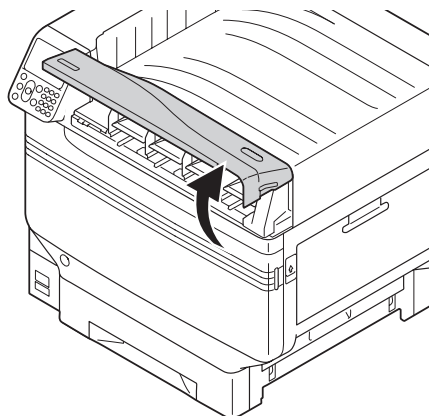
## Замена тонер-картриджей

Например,) В случае с тонер-картриджем голубого цвета (C) выполните следующие действия

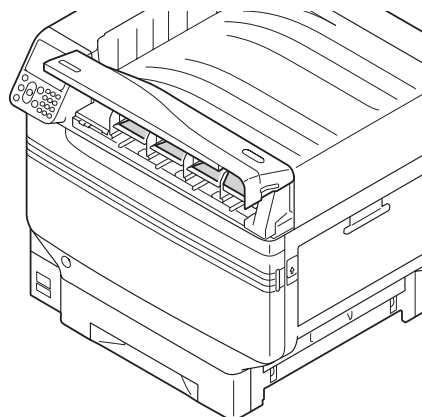
**1** Подготовьте новый тонер-картридж.



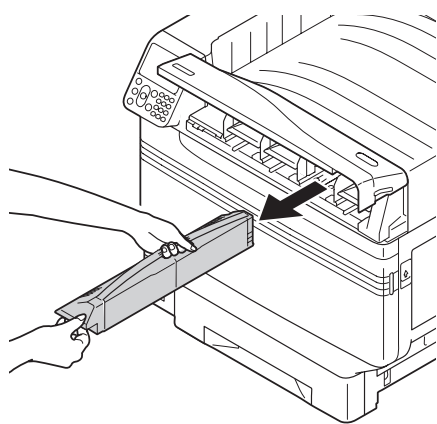
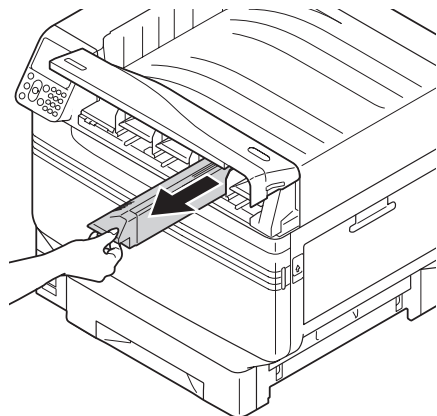
**2** Откройте сменную крышку тонера.



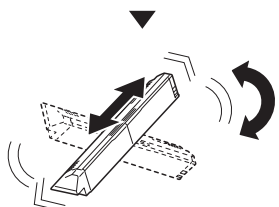
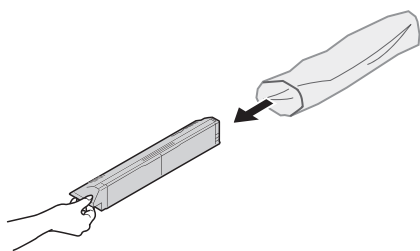
**3** Определите правильное расположение тонер-картриджа для замены по буквам на наклейке и соответствующему цвету.



#### 4 Извлеките тонер-картридж.



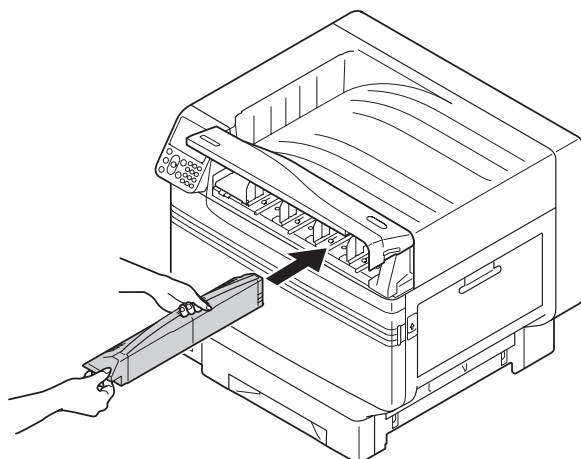
#### 5 Извлеките новый тонер-картридж из упаковки и встряхните его в горизонтальном и вертикальном направлениях.



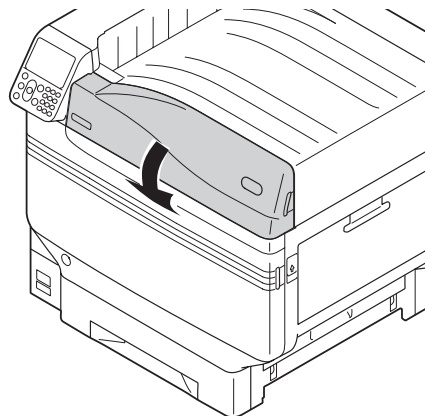
**! Примечание**

- Не роняйте тонер-картридж и не стучите им по полу. Это может привести к повреждению картриджа.

#### 6 Сопоставьте цветную наклейку на тонер-картридже с такой же цветной наклейкой на принтере и плотно вставьте тонер-картридж до упора.



#### 7 Закройте крышку отсека тонера.



**Заметка**

- Если после замены [Тонер-Картриджа] по-прежнему отображается сообщение о необходимости замены, возможно, он установлен ненадлежащим образом. Выполните повторную установку.
- Если после замены тонер-картриджа отображается ошибка 709, см. раздел «Когда отобразится сообщение, связанное с заменой расходных материалов» (Стр. 38) настоящего руководства.

#### 8 Произведите утилизацию использованных тонер-картриджей.

**Заметка**

- В случае непредотвратимых обстоятельств поместите использованный тонер-картридж в пластиковую упаковку и утилизируйте в соответствии с правилами, предусмотренными местным законодательством.

# Замена фотобарабанов

## ■ Типы фотобарабана

Ниже представлен список фотобарабанов, которые можно использовать вместе с данным принтером.

Элемент	Комментарии
Черный фотобарабан	
Желтый фотобарабан	
Пурпурный фотобарабан	
Голубой фотобарабан	
Фотобарабан, плашечный белый цвет	Только для моделей C941/C942/ES9541/ES9542/Pro9541/Pro9542. Не подходит для моделей C911/C931/ES9411/ES9431/Pro9431.
Фотобарабан, плашечный бесцветный	Только для моделей C941/ES9541/Pro9541. Не подходит для моделей C911/C931/C942/ES9411/ES9431/ES9542/Pro9431/Pro9542.

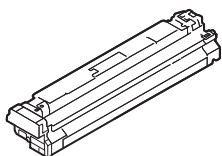
**! Примечание**

- Не подвергайте фотобарабан воздействию прямых солнечных лучей и не располагайте его в местах с ярким освещением (примерно 1500 люкс и более). Не оставляйте его более чем на 5 минут даже в условиях комнатного освещения.

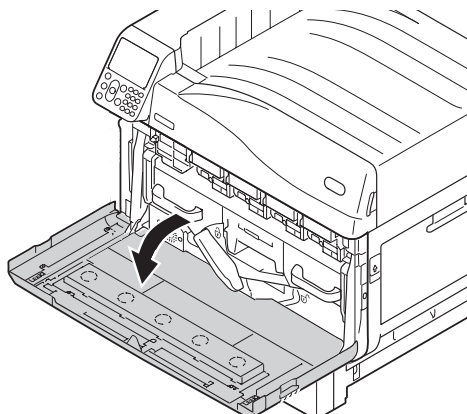
## Замена фотобарабанов

Пример. В случае с фотобарабаном (К) выполните следующие действия

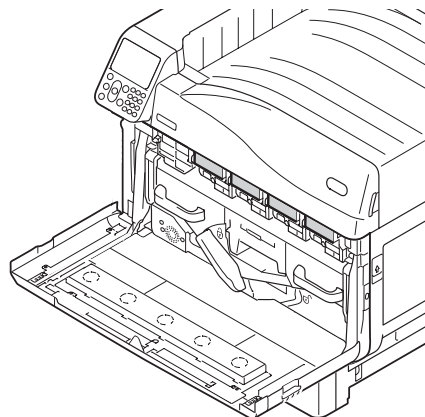
**1** Подготовьте новый фотобарабан.



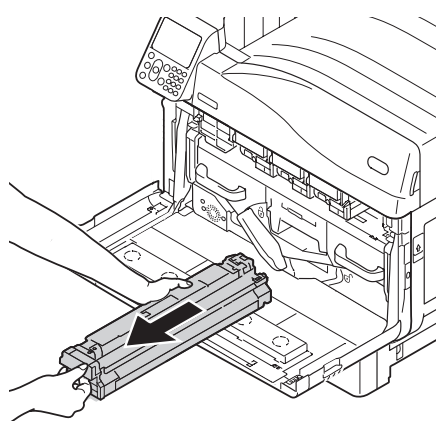
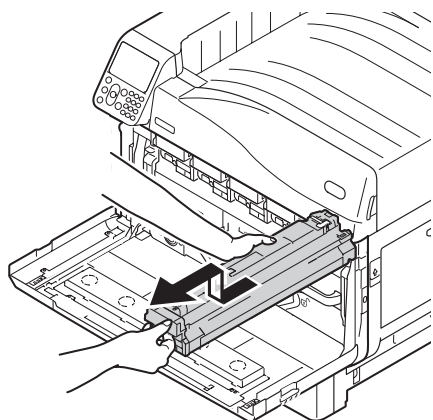
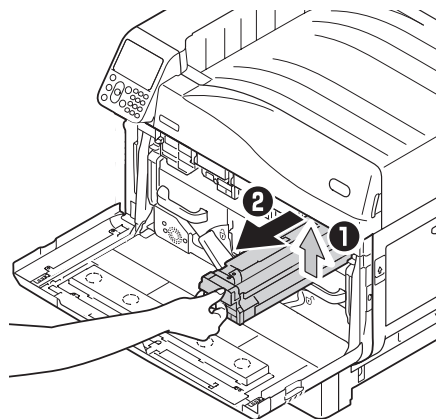
**2** Откройте переднюю крышку.



**3** Определите правильное расположение тонер-картриджа для замены по буквам на наклейке и соответствующему цвету.

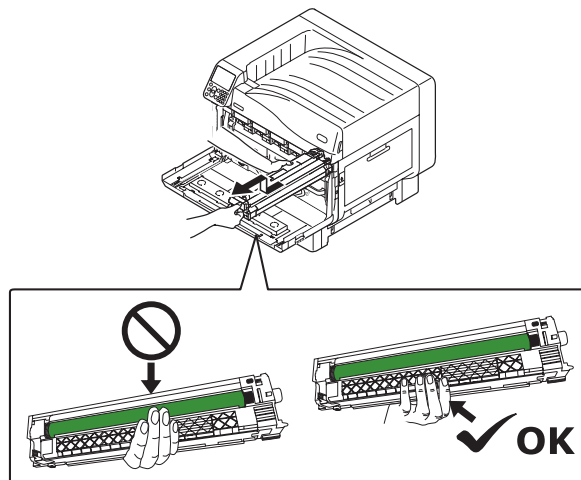


- 4** Слегка приподнимите ручку (синий) вверх и осторожно извлеките фотобарабан, чтобы ваши руки не касались барабана в нижней части (цилиндрический отсек зеленого цвета).

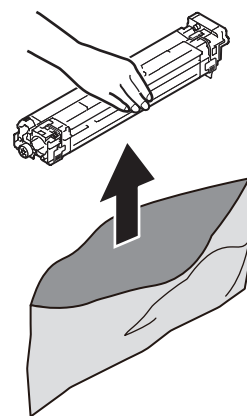


**! Примечание**

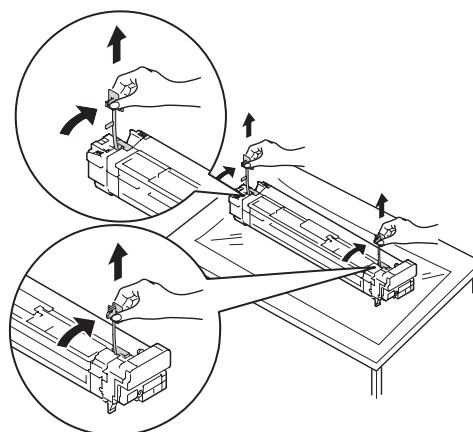
- Будьте осторожны, не касайтесь и не поцарапайте фотобарабан (зеленый цилиндр).



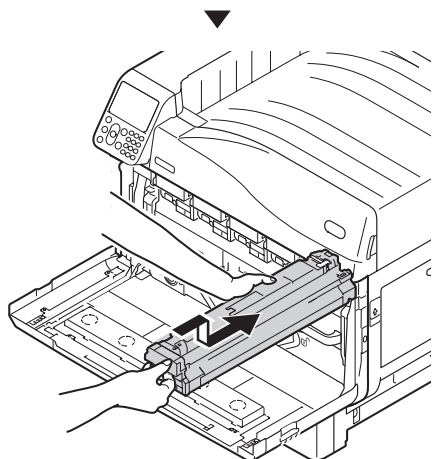
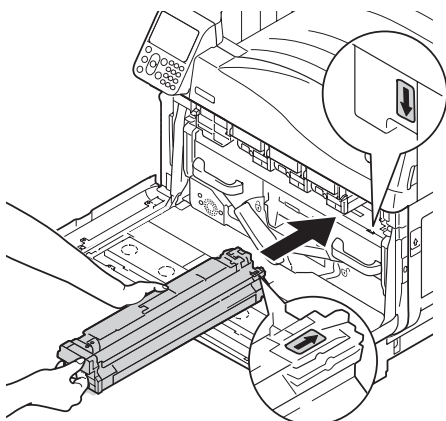
- 5** Извлеките новый фотобарабан из упаковки.



- 6** Извлеките ограничитель (оранжевый).

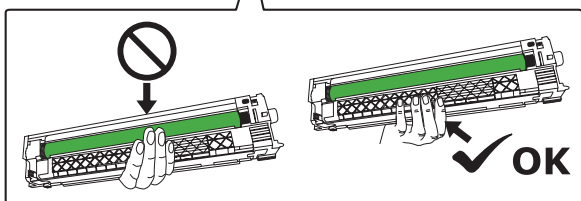
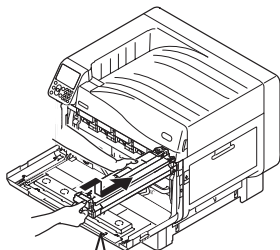


**7** Совместите наклейку со стрелкой (красный) на фотобарабане с соответствующей наклейкой на принтере, медленно вставьте фотобарабан, при этом следите, чтобы руки не касались фотодатчика (зеленый) ниже и плотно вставьте его в корпус.

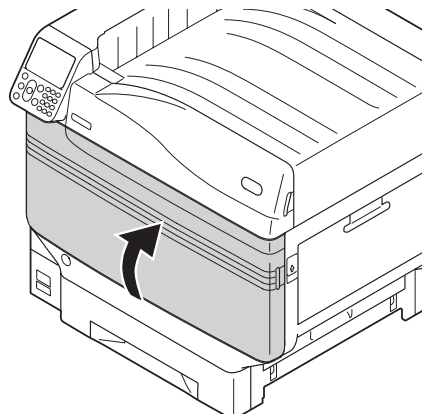


**! Примечание**

- Будьте осторожны, не касайтесь и не поцарапайте фотобарабан (зеленый цилиндр).



**8** Закройте переднюю крышку.



**Заметка**

- Если после замены фотобарабана отображается ошибка 709, см. раздел «Когда отобразится сообщение, связанное с заменой расходных материалов» (Стр. 38) настоящего руководства.

**9** Произведите утилизацию использованных фотобарабанов.

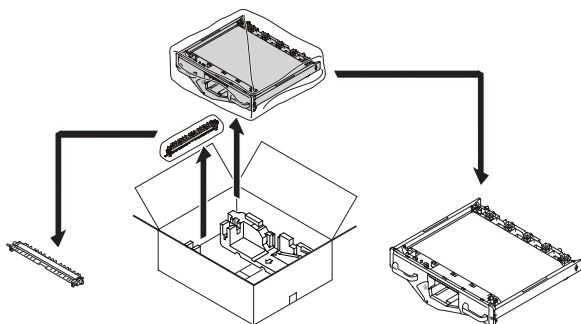
**Заметка**

- В случае непредотвратимых обстоятельств поместите использованный фотобарабан в пластиковую упаковку и утилизируйте в соответствии с правилами, предусмотренными местным законодательством.

## Замена ремней и роликов переноса изображения

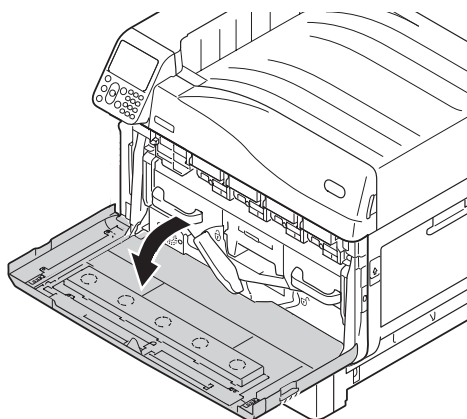
### 1 Подготовьте новый блок ремня переноса.

Новый ролик переноса изображения поставляется в одном комплекте с новым ремнем переноса изображения.

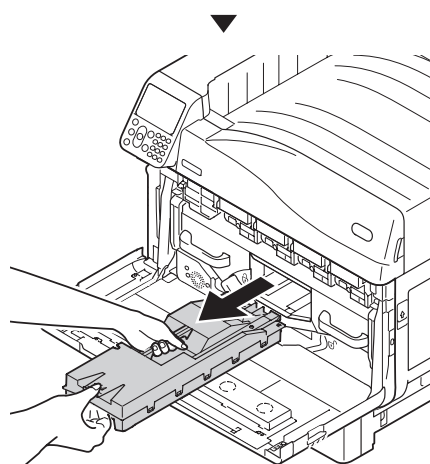
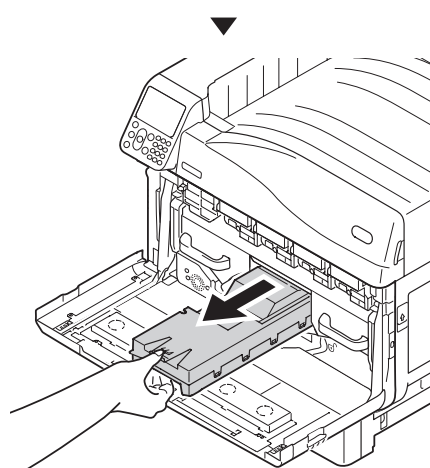
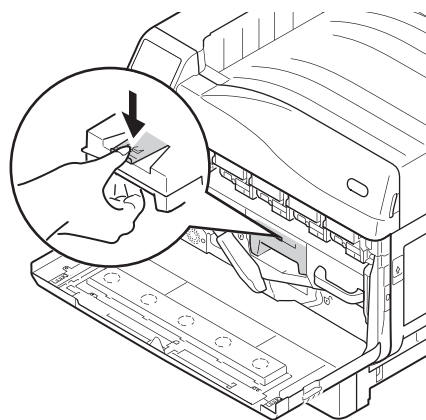


□ [Замена ремня переноса изображения]

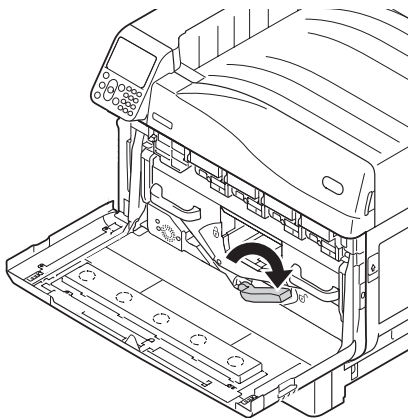
### 2 Откройте переднюю крышку.



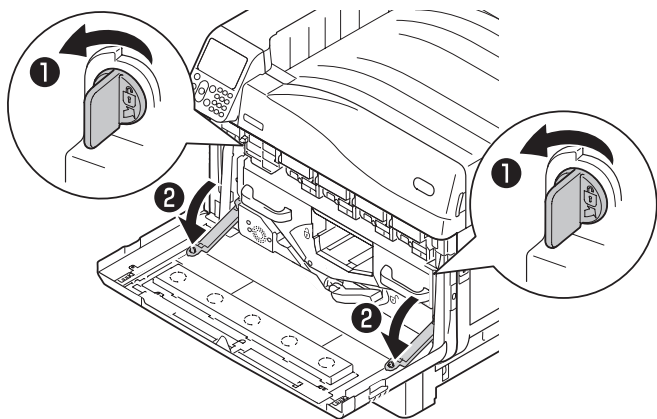
### 3 Извлеките емкость для отработанного тонера.



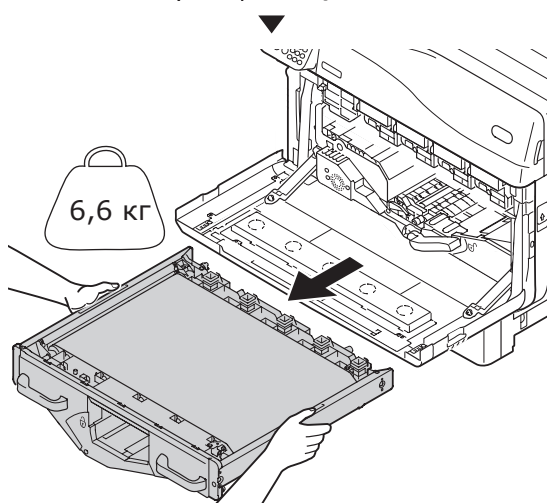
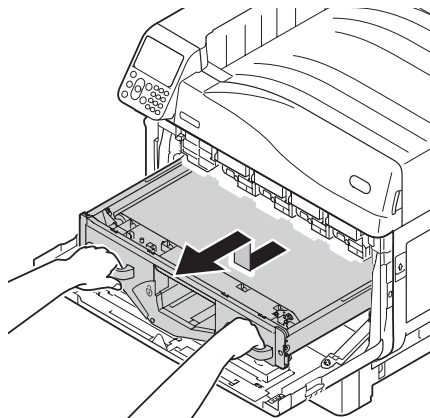
**4** Переместите центральный рычажок (синий) вправо.



**5** Вращайте левую/правую рукоятку рычага с фиксацией (синий) ремня переноса изображения влево, а затем потяните фиксирующий рычаг на себя.

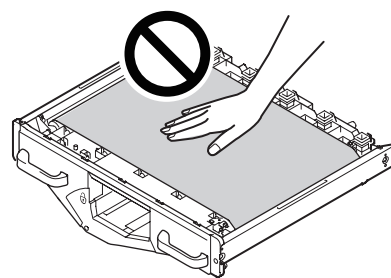


**6** Удерживая ручку, извлеките ремень переноса изображения, удерживайте левую/правую часть с наклейкой (синий) и извлеките ремень переноса изображения.



**! Примечание**

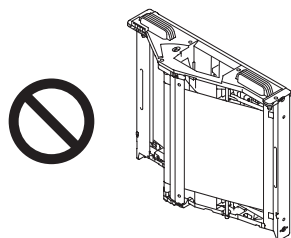
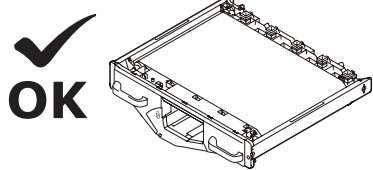
- Не касайтесь поверхности ремня и не повреждайте ремень.



- После извлечения ремня переноса изображения все фотобарабаны станут подвержены воздействию солнечного света. Во избежание ухудшения оптических свойств фотобарабанов после извлечения ремня переноса изображения не оставляйте их под воздействием солнечных лучей более 5 минут. По истечении 5 минут закройте переднюю крышку или извлеките все фотобарабаны и поместите их в безопасное место подальше от прямых солнечных лучей или источников освещения.

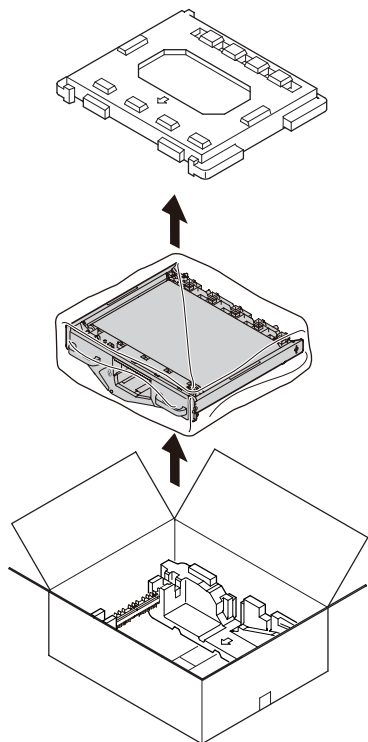


- Никогда не располагайте извлеченный ремень переноса изображения в вертикальном положении.

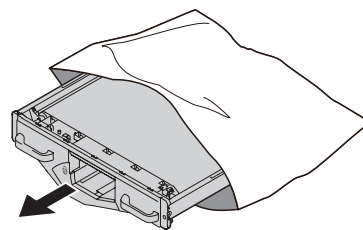


- Следите за тем, чтобы при извлечении ремня переноса изображения отработанный тонер не пролился.

## 7 Извлеките новый ремень переноса изображения.

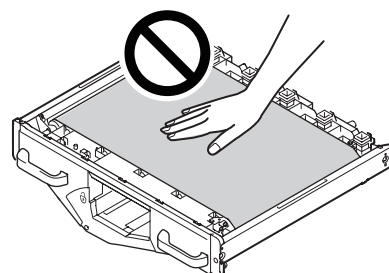


## 8 Распакуйте новый ремень переноса изображения.

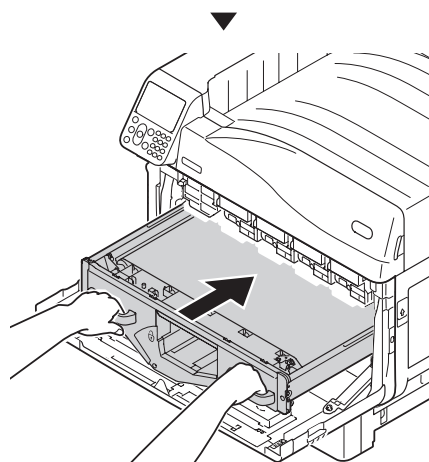
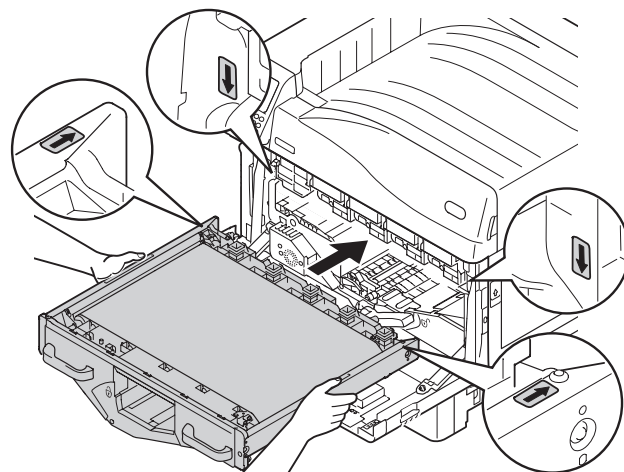


**! Примечание**

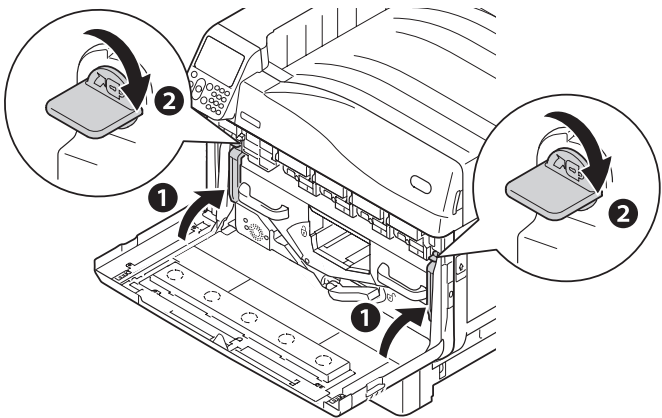
- Не касайтесь поверхности ремня и не повреждайте ремень.



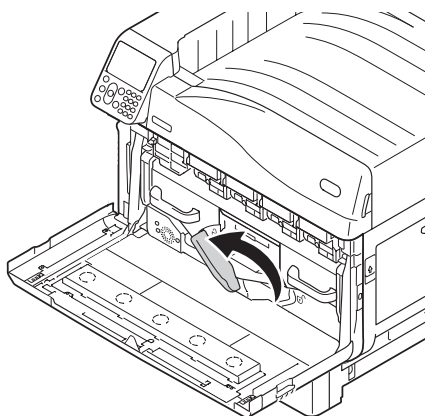
## 9 Совместите новый ремень переноса изображения и наклейку со стрелкой (красный) на принтере, установите его в принтер и плотно прижмите его изнутри.



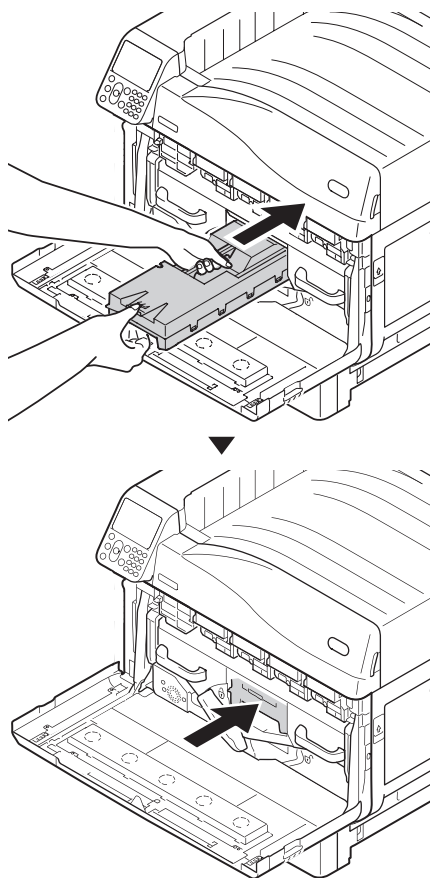
**10** Приподнимите левый/правый фиксирующий рычаг ремня переноса изображения, вращайте рукоятку рычага с фиксацией (синий) вправо и зафиксируйте ее.



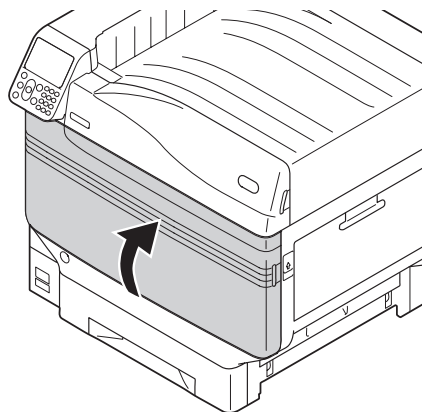
**11** Переместите центральный рычажок (синий) влево.



**12** Установите емкость для отработанного тонера в принтер.

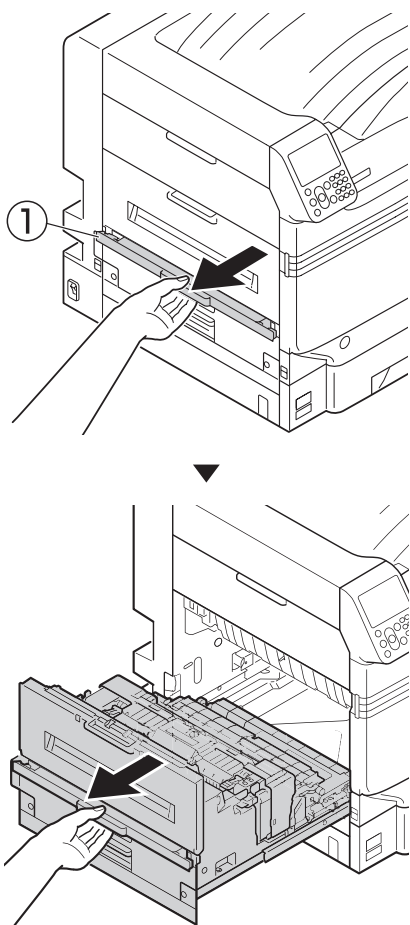


**13** Закройте переднюю крышку.



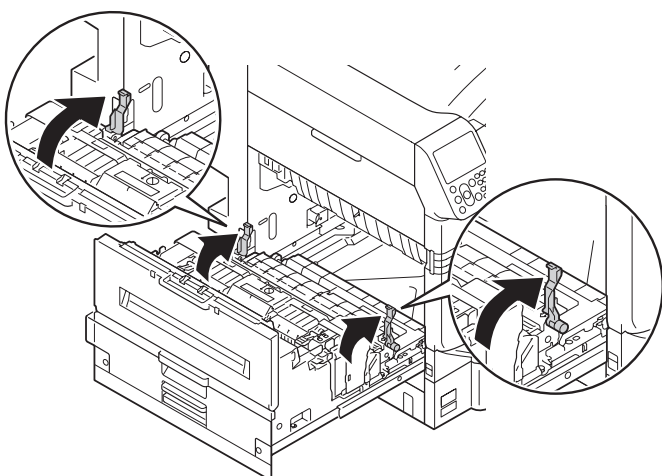
□ [Замена ролика переноса изображения]

**14** Приподнимите рычаг блокировки (①) выходного блока и извлеките его.

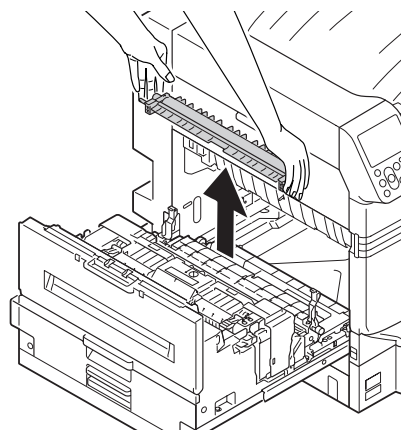


**15** Потяните за края фиксирующего рычага ролика переноса изображения (синий).

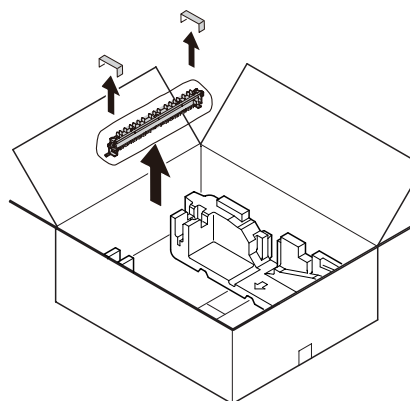
⚠ <b>ВНИМАНИЕ!</b>	<b>Возможно получение ожогов.</b>	⚠
Не прикасайтесь к термофиксатору, он очень горячий.		



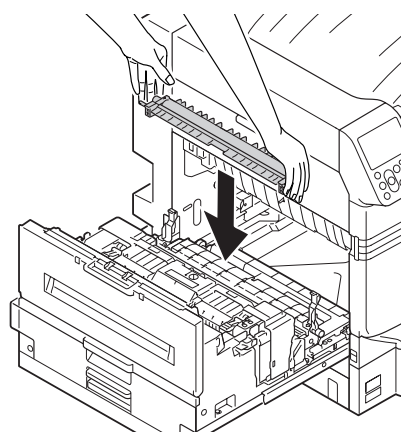
**16** Держитесь руками за часть с наклейкой (синий) на ролике переноса изображения и извлеките его.



**17** Извлеките ролик переноса изображения.



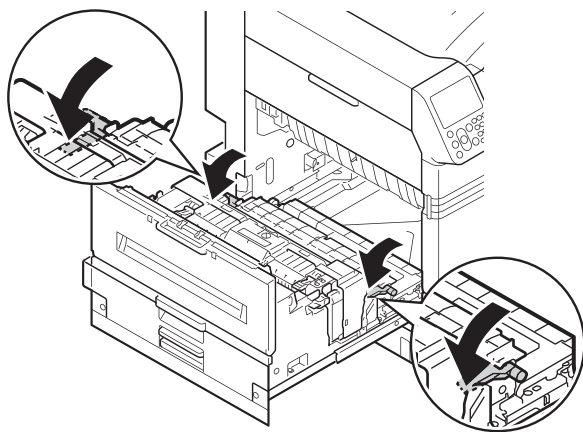
**18** Установите новый ролик переноса изображения в выходной блок.



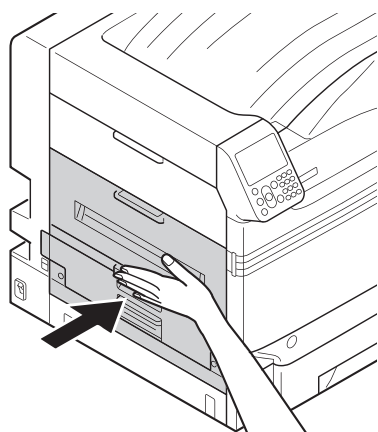
**! Примечание**

- Не прикасайтесь к губке ролика переноса изображения.

**19** Нажмите на оба фиксирующих рычага (синий).



**20** Установите выходной блок обратно в принтер.



**21** Произведите утилизацию использованного ремня и ролика переноса изображения.

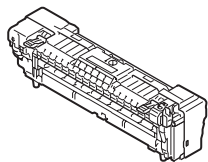
**Заметка**

- В случае утилизации использованных блоков ремня переноса и вала переноса при непредвиденных обстоятельствах поместите их в полиэтиленовый пакет и следуйте принятым в вашем регионе правилами и постановлениями.

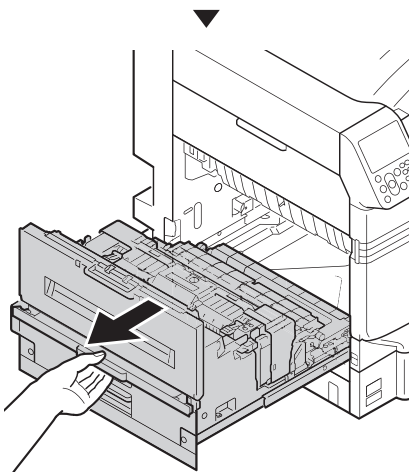
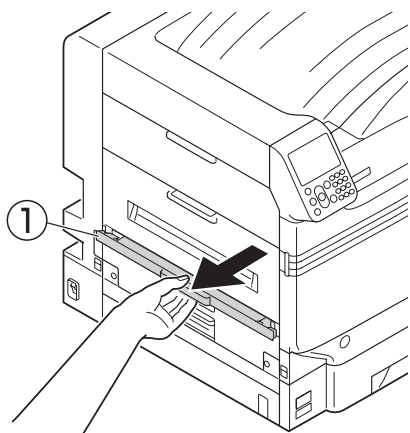
## Замена термофиксаторов

### Замена термофиксаторов

- 1** Подготовьте новый термофиксатор.

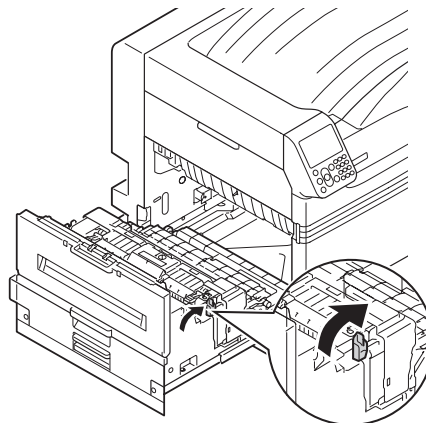


- 2** Приподнимите рычаг блокировки (①) выходного блока и извлеките его.

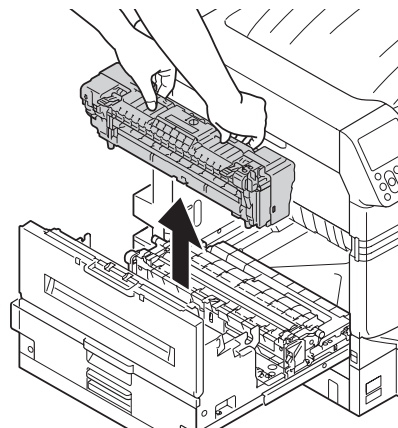


- 3** Потяните фиксирующий рычаг термофиксатора (синий).

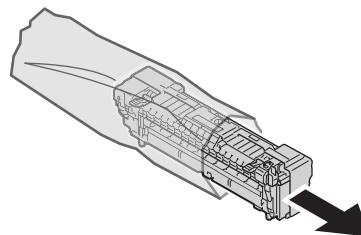
	<b>ВНИМАНИЕ!</b> Возможно получение ожогов.	
Не прикасайтесь к термофиксатору, он очень горячий.		



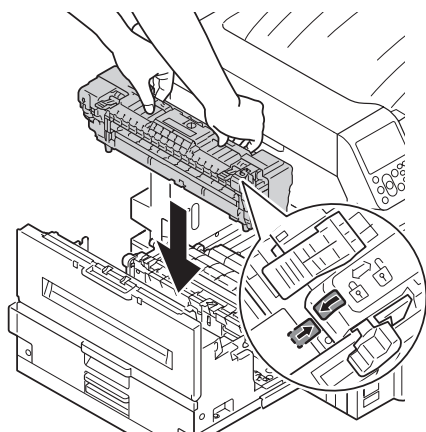
- 4** Удерживая ручку термофиксатора обеими руками, извлеките его.



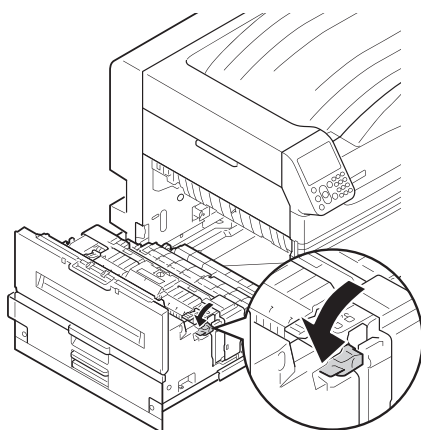
- 5** Извлеките новый термофиксатор из упаковки.



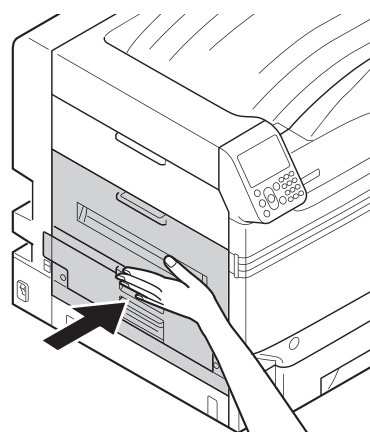
- 6** Удерживайте ручку термофиксатора обеими руками и установите его в выходной блок.




- 7** Нажмите фиксирующий рычаг термофиксатора (синий).



- 8** Установите выходной блок обратно в принтер.



- 9** Произведите утилизацию использованных термофиксаторов.

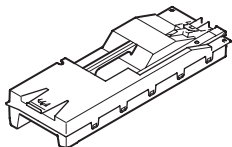
 Заметка

- В случае непредотвратимых обстоятельств поместите использованный термофиксатор в пластиковую упаковку и утилизируйте в соответствии с правилами, предусмотренными местным законодательством.

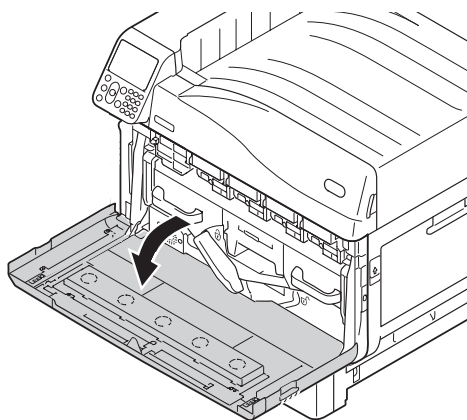
## Замена емкостей для отработанного тонера

### Замена емкостей для отработанного тонера

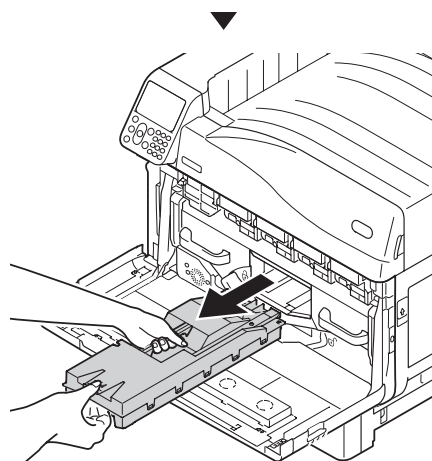
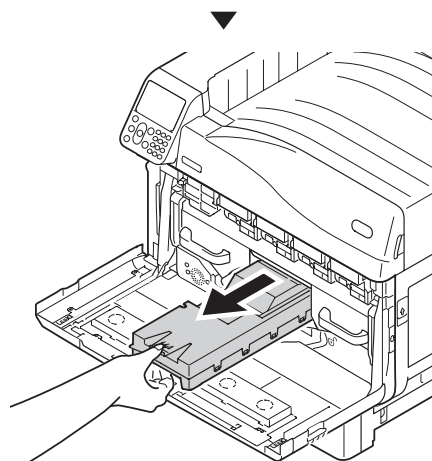
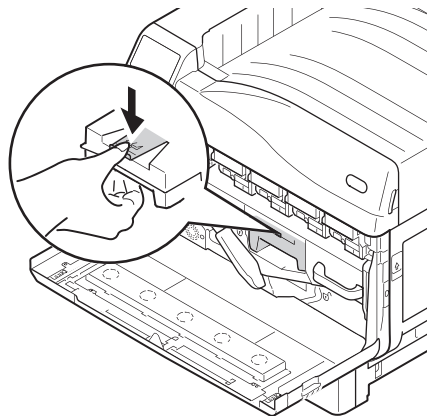
- 1** Подготовьте новую емкость для отработанного тонера.



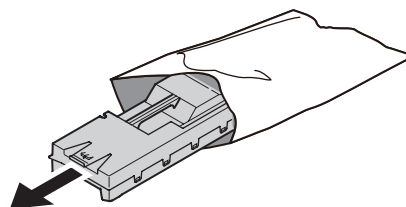
- 2** Откройте переднюю крышку.



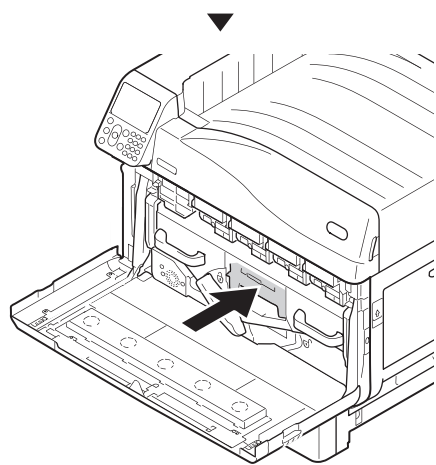
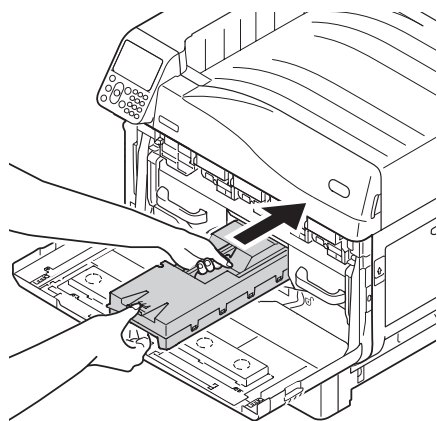
- 3** Извлеките емкость для отработанного тонера из принтера.



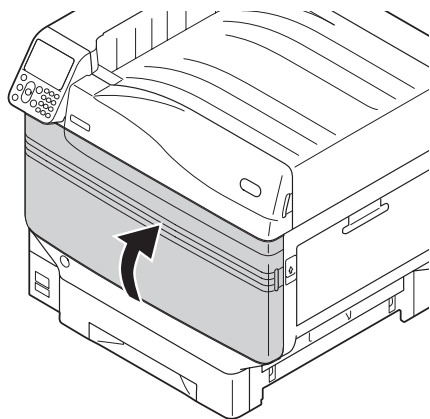
- 4** Извлеките новую емкость для отработанного тонера из упаковки.



## 5 Установите новую емкость для отработанного тонера в принтер.



## 6 Закройте переднюю крышку.



## 7 Произведите утилизацию использованных емкостей для отработанного тонера.

### Заметка

- В случае непредотвратимых обстоятельств поместите использованную емкость для отработанного тонера в пластиковую упаковку и утилизируйте в соответствии с правилами, предусмотренными местным законодательством.



## Замена роликов подачи бумаги

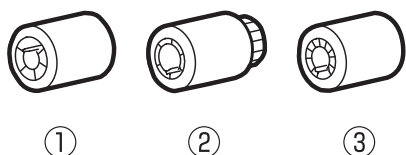
Подобное руководство по замене роликов подачи бумаги охватывает примерно 120 000 страниц для каждого лотка.

### Замена роликов подачи бумаги для лотков 1–5

Существует три типа роликов подачи бумаги.

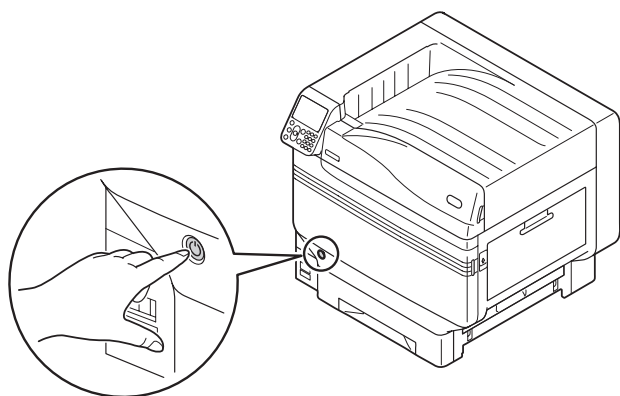
- ① Белый в центре
- ② С шестерней
- ③ Синий по краю центра

Вам потребуется: Ролики подачи бумаги — 3 шт.

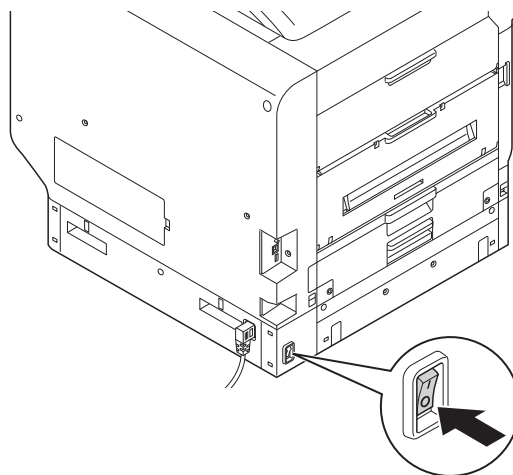


Пример. При замене ролика подачи бумаги в Лотке 1 выполните следующие действия.

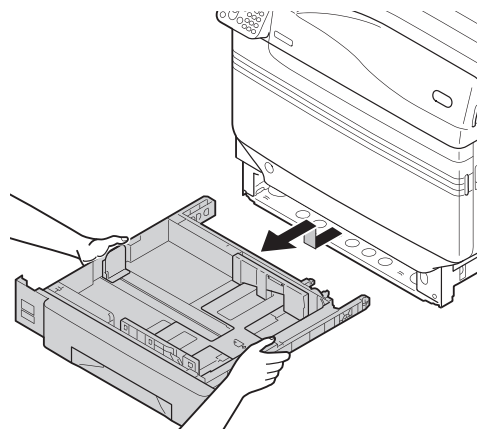
- 1** Снимите наручные часы, браслеты и другие украшения.
- 2** Нажмите и удерживайте кнопку питания в течение примерно 1 секунды, чтобы выключить питание.



- 3** Убедитесь, что панель управления полностью отключена, а затем отключите основной блок питания.



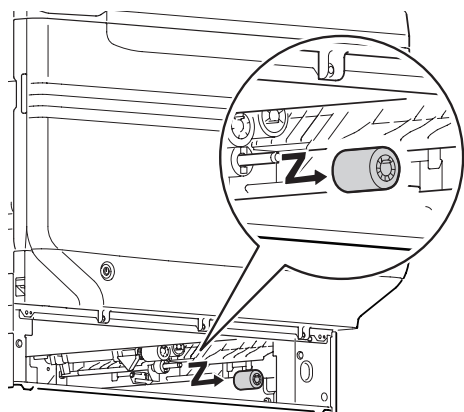
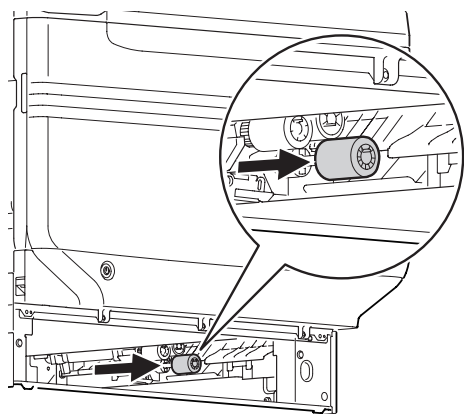
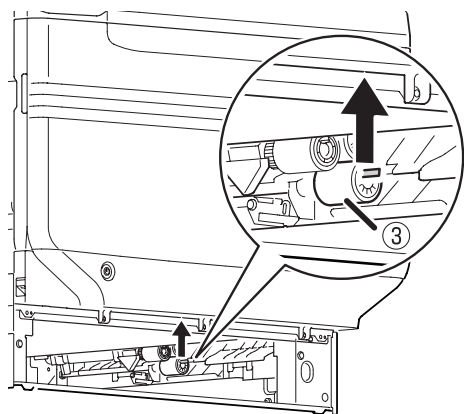
- 4** Извлеките Лоток 1.



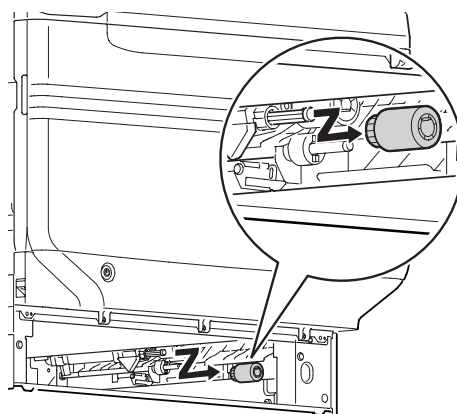
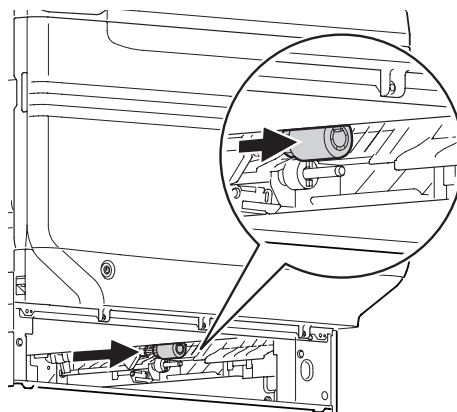
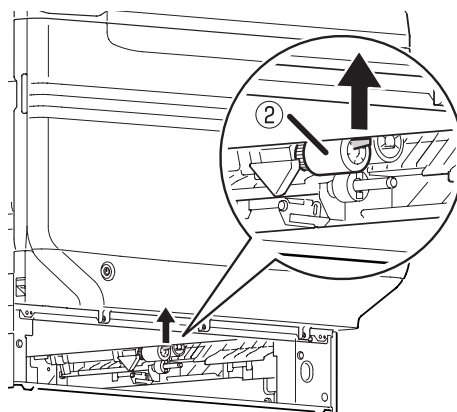
## 5 Откройте зажимы роликов подачи (3) в противоположном направлении и снимите ролики подачи с оси.

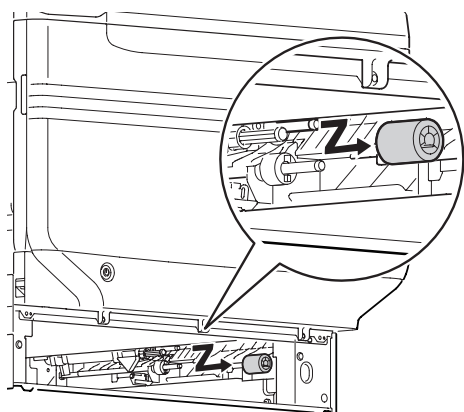
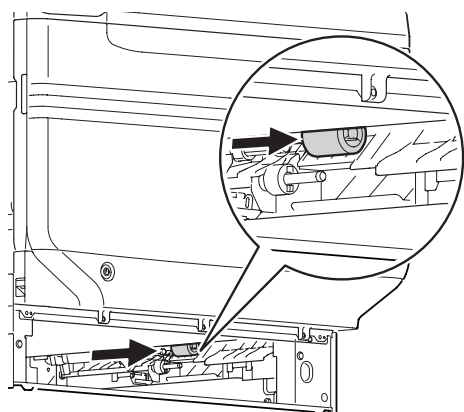
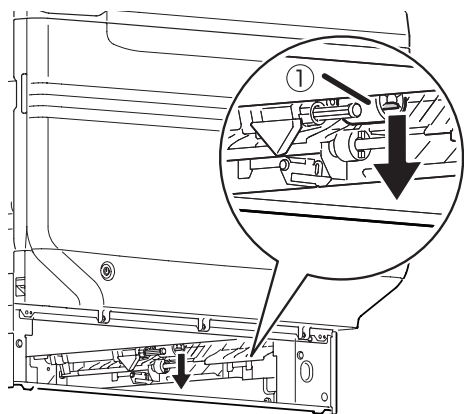
**Заметка**

- Если из-за темноты ролик подачи не виден, откройте боковую крышку лотка («Извлечение бумаги в области боковую крышку лотка»(Стр. 24)).

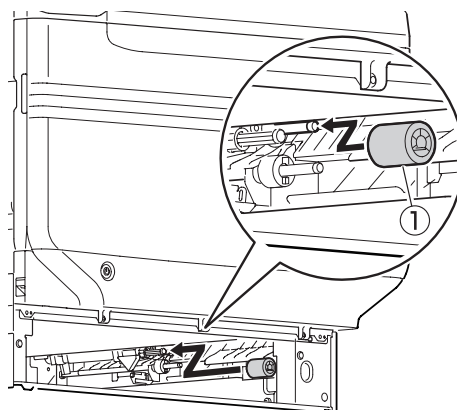


## 6 Аналогичным образом извлеките оставшиеся два ролика подачи бумаги (2, 1).

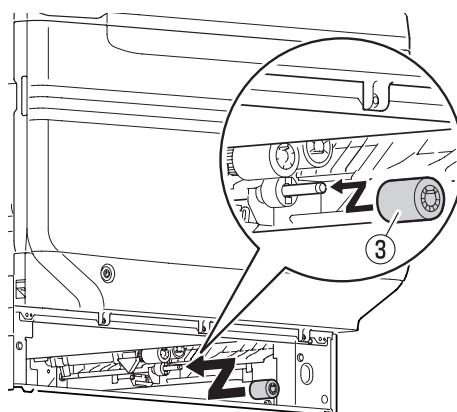
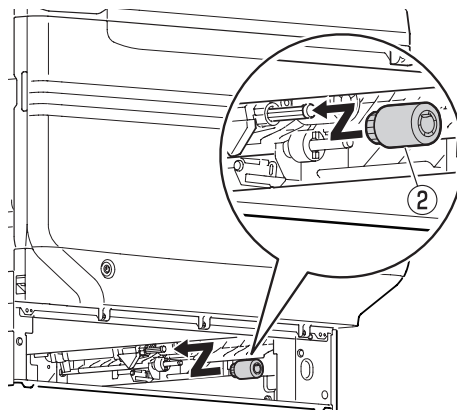




**7** Расположите новые ролики подачи бумаги (1) на оси и плотно прижмите их изнутри.



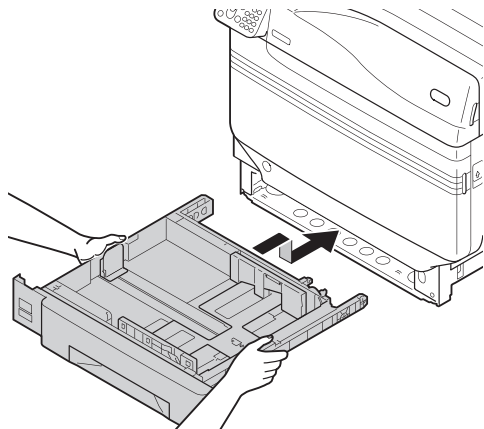
**8** Аналогичным образом установите оставшиеся два ролика подачи бумаги (2, 3).



**9** Убедитесь, что все ролики подачи бумаги установлены.

1 Устранение неисправностей  
2 Техническое обслуживание  
Алфавитный указатель

## 10 Установите Лоток 1.



## 11 Включите основной блок питания, нажмите выключатель питания и запустите принтер.

## 12 Произведите утилизацию использованных роликов подачи бумаги.

**Заметка**

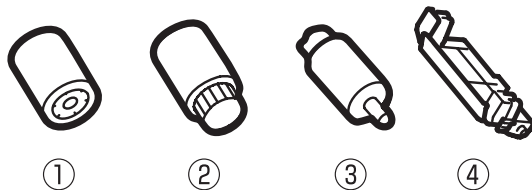
- В случае непредотвратимых обстоятельств поместите использованные ролики подачи бумаги в пластиковую упаковку и утилизируйте в соответствии с правилами, предусмотренными местным законодательством.

## Замена роликов подачи бумаги и разделителя многоцелевого лотка

Существует три типа роликов подачи бумаги.

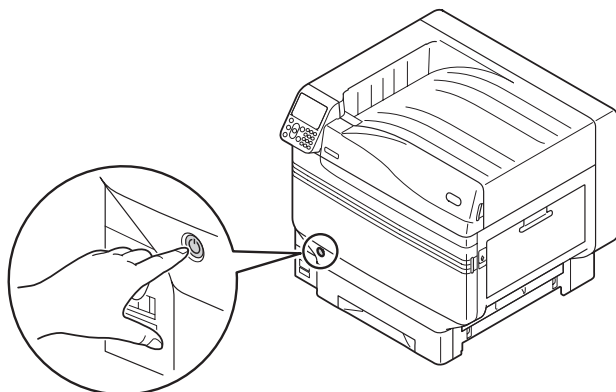
- ① Белый в центре
- ② С шестерней
- ③ Черный по краю центра

Вам потребуется: Ролики подачи бумаги — 2 шт., отделяющий ролик — 1 шт., разделитель — 1 шт.

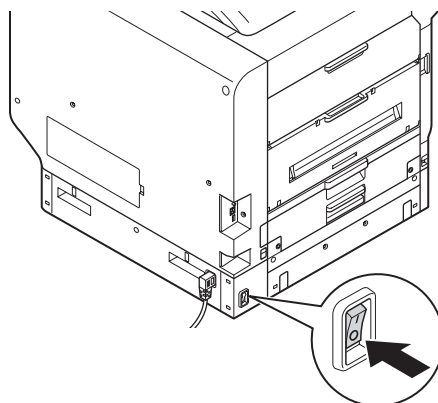


### 1 Снимите наручные часы, браслеты и другие украшения.

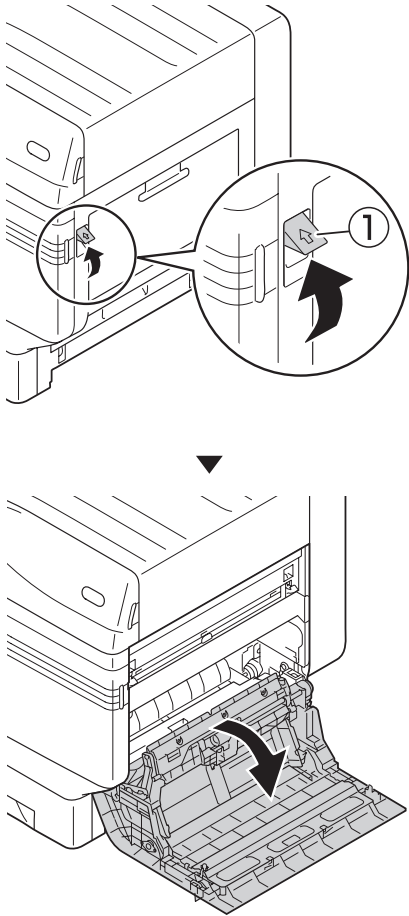
### 2 Нажмите и удерживайте кнопку питания в течение примерно 1 секунды, чтобы выключить питание.



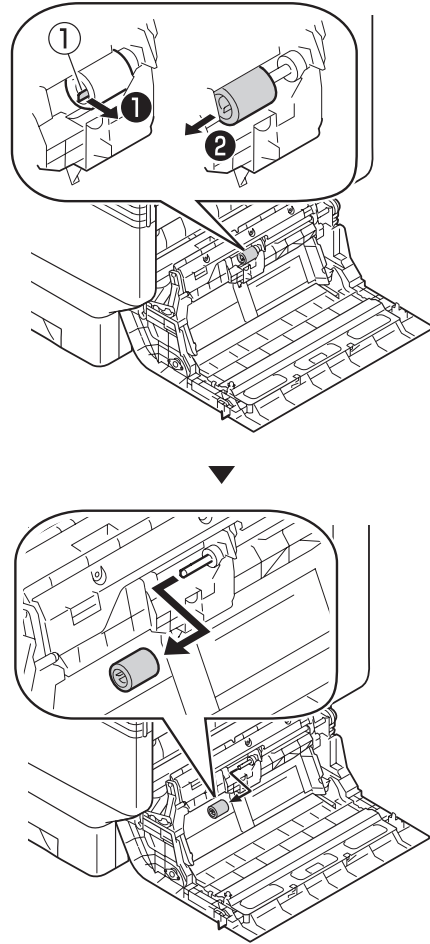
### 3 Убедитесь, что панель управления полностью отключена, а затем отключите основной блок питания.



**4** Приподнимите рычаг блокировки (①) и откройте боковую крышку справа.



**5** Откройте зажимы роликов подачи (①) в противоположном направлении и снимите их с оси.

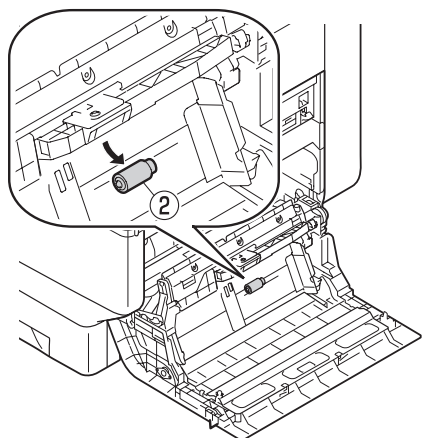
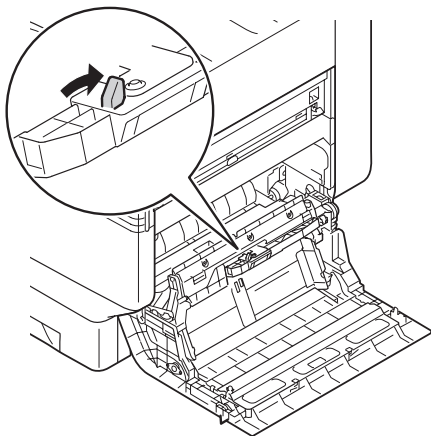
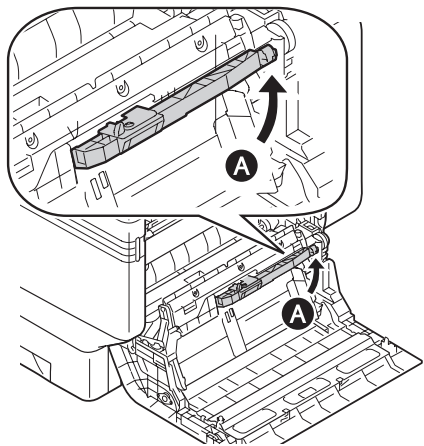


1 Устранение неисправности

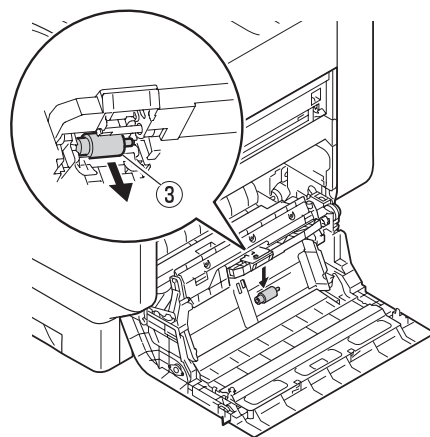
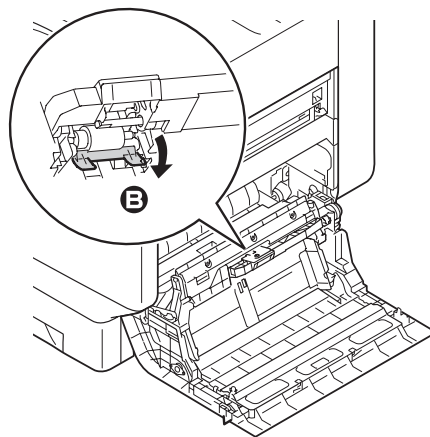
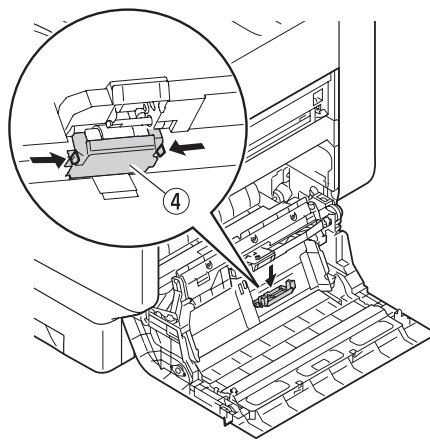
2 Техническое обслуживание

Алфавитный указатель

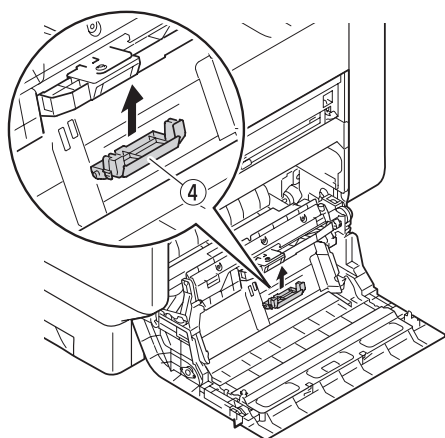
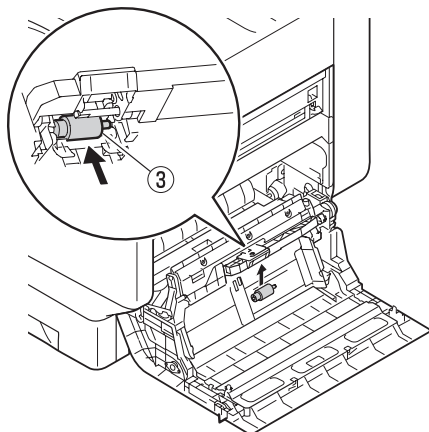
**6** Приподнимите Отсек А, откройте зажимы в соответствующем направлении, как показано на рисунке, и извлеките ролики подачи бумаги (2).



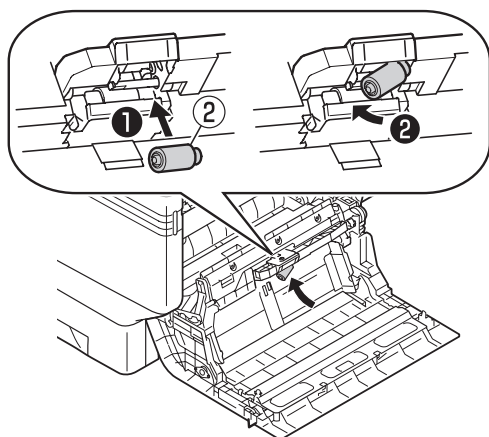
**7** Возьмитесь за зажимы с двух сторон и извлеките разделитель (4). Откройте Отсек В и извлеките отделяющие ролики (3).



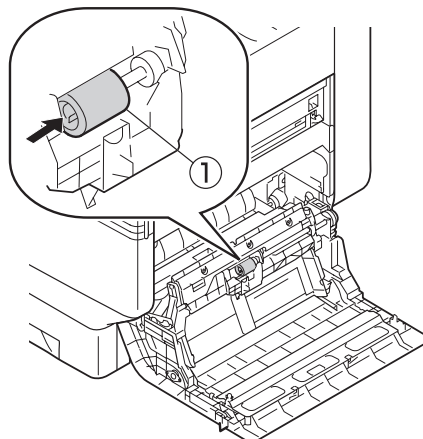
- 8** Плотно установите новый отделяющий ролик (3) вдоль выемки и закрепите разделитель (4).



- 9** Установите новые ролики подачи бумаги (2) и плотно прижмите их вдоль выемки.

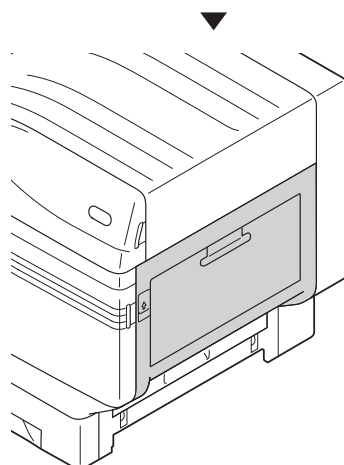
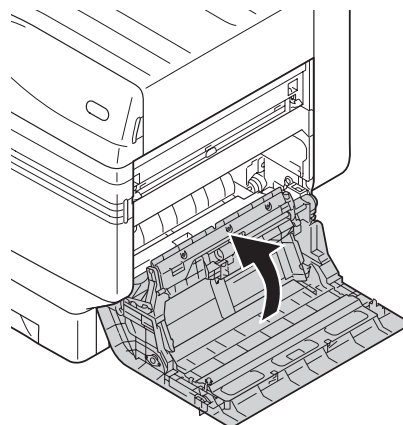


- 10** Закрепите новые ролики подачи бумаги (1) на оси и плотно прижмите их изнутри, одновременно вращая.



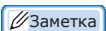
- 11** Убедитесь, что все ролики подачи бумаги установлены.

- 12** Закройте боковую крышку справа.



- 13** Включите основной блок питания, нажмите выключатель питания и запустите принтер.

## 14 Произведите утилизацию использованных роликов подачи бумаги.

 Заметка

- В случае непредотвратимых обстоятельств поместите использованные ролики подачи бумаги в пластиковую упаковку и утилизируйте в соответствии с правилами, предусмотренными местным законодательством.



## ● Техническое обслуживание устройства

В данном разделе описаны способы очистки соответствующих частей устройства.

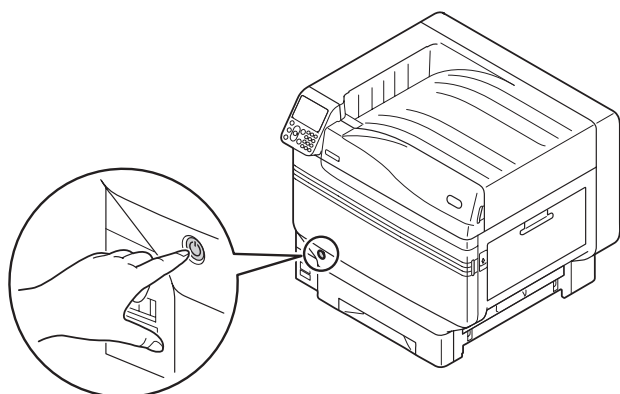
### Очистка поверхностей принтера

Вам потребуется: Вода или нейтральное моющее средство, мягкая сухая хлопчатобумажная ткань, 2 шт.

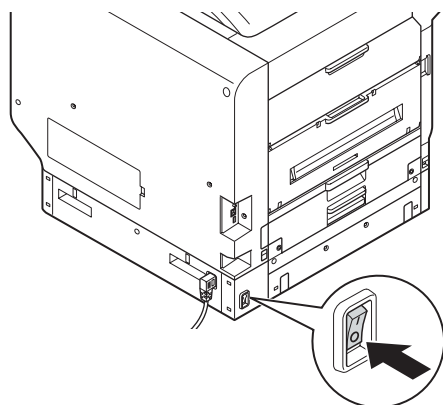
#### ! Примечание

- Не используйте бензол или растворитель, поскольку эти химические вещества могут повредить пластмассовые части и покрытие.
- Используйте только воду или нейтральное моющее средство.
- Не обязательно смазывать устройство. Не смазывайте его.

- 1** Нажмите и удерживайте кнопку питания в течение примерно 1 секунды, чтобы выключить питание.



- 2** Убедитесь, что панель управления полностью отключена, а затем отключите основной блок питания.



- 3** Смочите хлопчатобумажную ткань в воде или нейтральном моющем средстве, тщательно выжмите и протрите поверхность. После этого протрите поверхность сухой тканью.

### Очистка головок светодиода

Очистите головку светодиода, если на бумаге образуются полосы, белые складки или же напечатанный текст размыт.

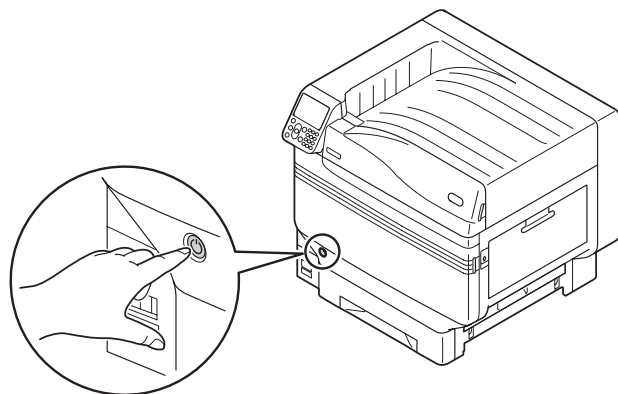
Выполняйте чистку светодиодной головки, когда на бумаге при печати появляется вертикальная белая линия, когда пропадают вертикальные части изображения или когда границы букв размыты. Если головка светодиода загрязнена, это может привести к замятию бумаги.

#### ! Примечание

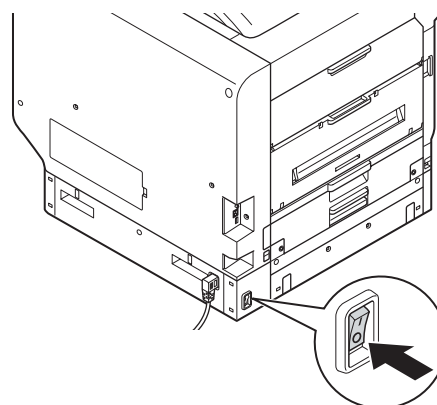
- При очистке не используйте спирт или растворитель. Это может привести к повреждению головки светодиода.
- Не подвергайте фотобарабан воздействию прямых солнечных лучей и не располагайте его в местах с ярким освещением (примерно 1500 люкс и более). Не оставляйте его более чем на 5 минут даже в условиях комнатного освещения.

Вам потребуется: Мягкая тонкая бумага

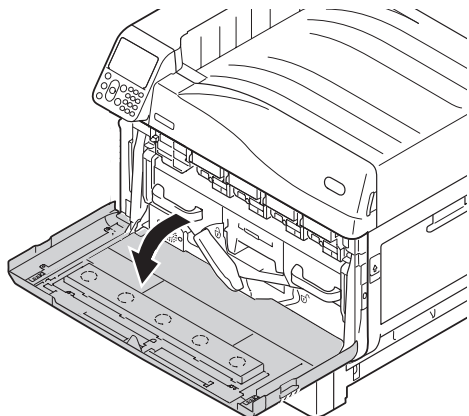
- 1** Нажмите и удерживайте кнопку питания в течение примерно 1 секунды, чтобы выключить питание.



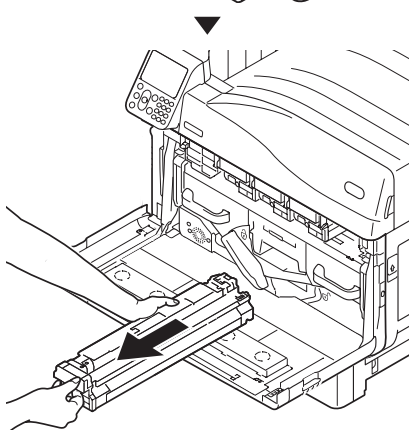
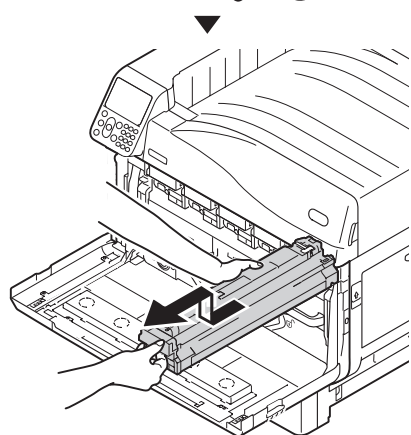
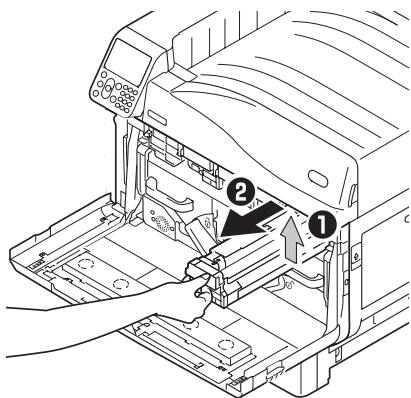
- 2** Убедитесь, что панель управления полностью отключена, а затем отключите основной блок питания.



### 3 Откройте переднюю крышку.

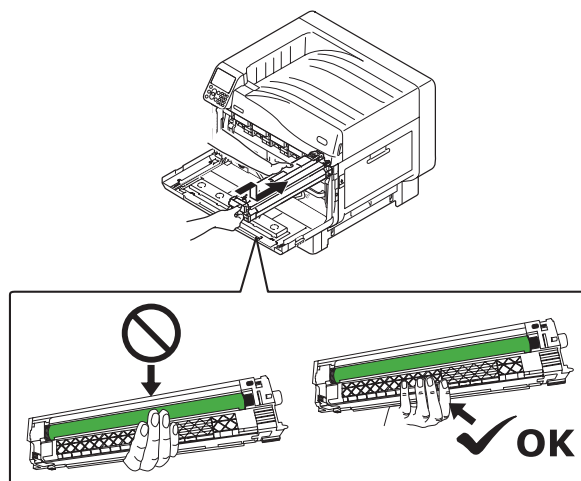


### 4 Слегка приподнимите ручку (синюю) вверх и осторожно извлеките фотодатчик в нижней части. Следите, чтобы ваши руки не касались барабана в нижней части (цилиндрическая секция зеленого цвета).



#### ! Примечание

- Не касайтесь барабана, чтобы не повредить его.

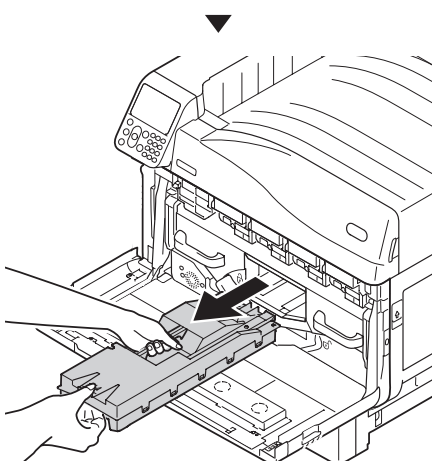
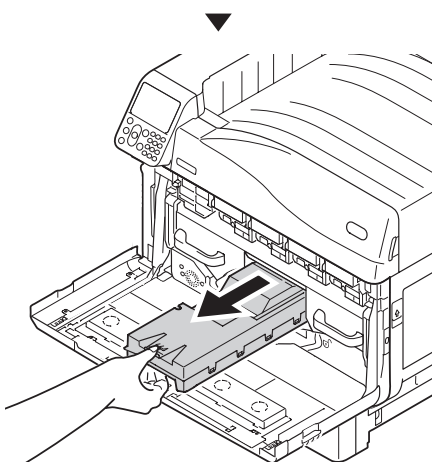
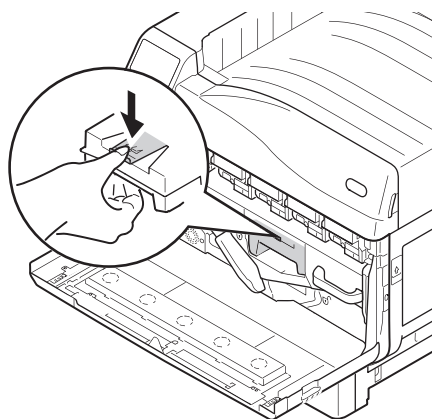


1 Устранение неисправностей

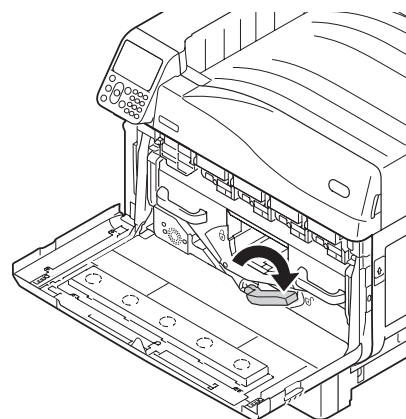
2 Техническое обслуживание

Алфавитный указатель

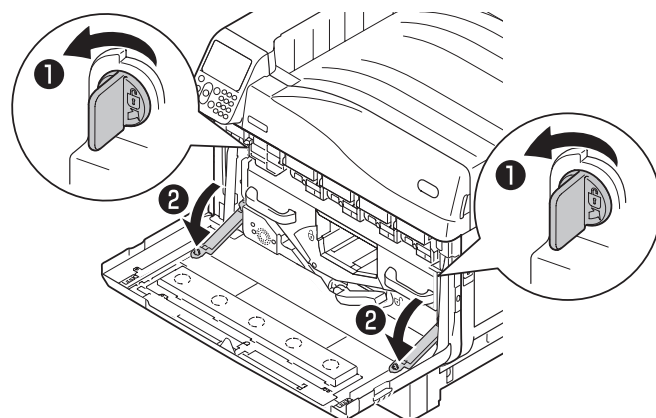
- 5** Извлеките емкость для отработанного тонера из принтера.



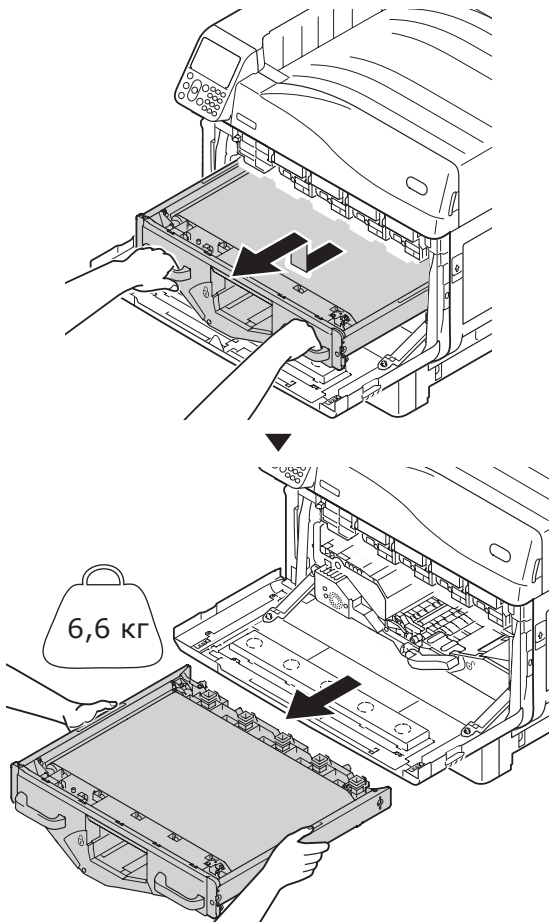
- 6** Переместите центральный рычажок (синий) вправо.



- 7** Вращайте левую/правую рукоятку рычага с фиксацией (синий) ремня переноса изображения влево, а затем потяните фиксирующий рычаг на себя.

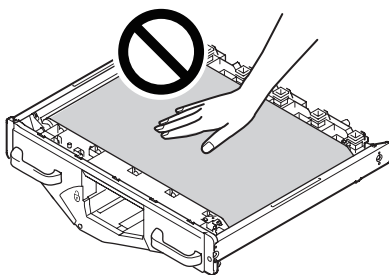


- 8** Удерживая ручку, извлеките ремень переноса изображения, удерживайте левую/правую часть с наклейкой (синий) и извлеките ремень переноса изображения.



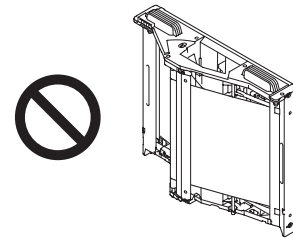
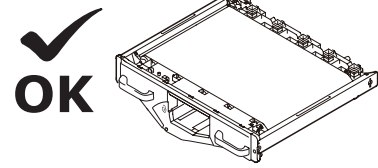
**! Примечание**

- Не касайтесь поверхности ремня и не повреждайте ремень.

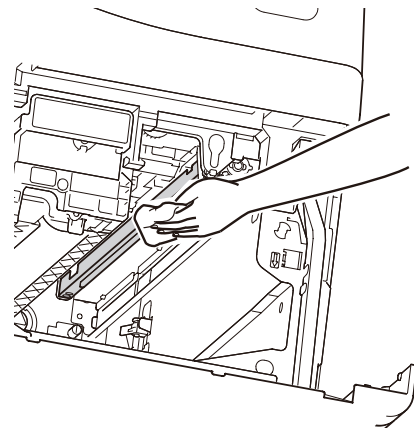


- После извлечения ремня переноса изображения все фотобарабаны станут подвержены воздействию солнечного света. Во избежание ухудшения оптических свойств фотобарабанов после извлечения ремня переноса изображения не оставляйте их под воздействием солнечных лучей более 5 минут. По истечении 5 минут закройте переднюю крышку или извлеките все фотобарабаны и поместите их в безопасное место подальше от прямых солнечных лучей или источников освещения.
- Следите за тем, чтобы при извлечении ремня переноса изображения отработанный тонер не пролился.

- Ни в коем случае не располагайте извлеченные ремни переноса изображения в вертикальном положении.



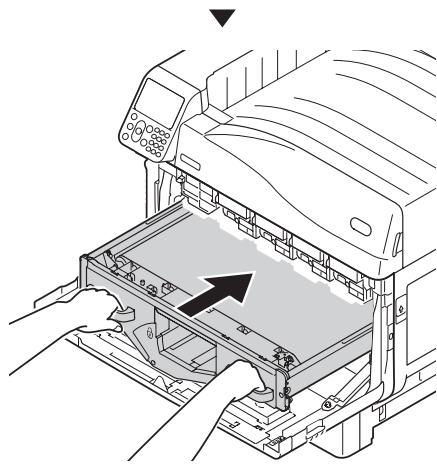
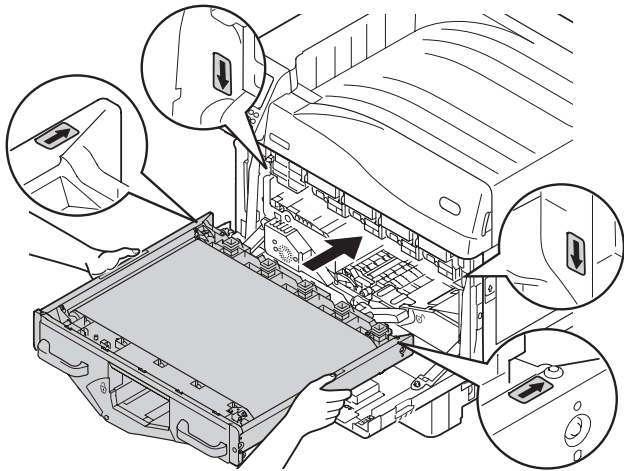
- 9** Аккуратно протрите поверхность головки светодиода мягкой тонкой бумагой.



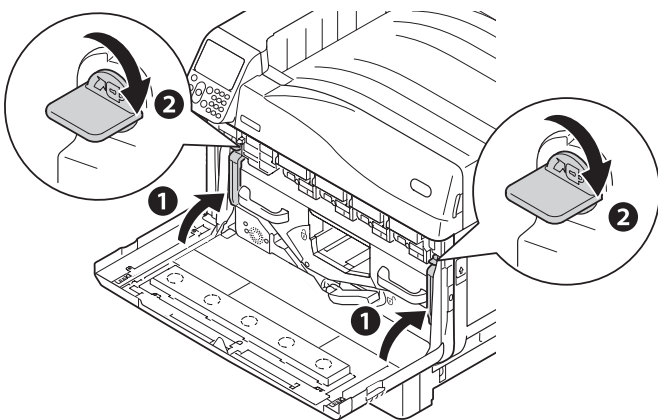
**! Примечание**

- Не рекомендуется использовать такие вещества, как метиловый спирт и растворитель, поскольку они могут повредить головку светодиода.

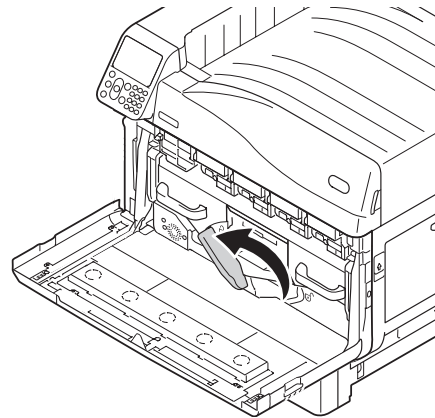
**10** Установите ремень переноса изображения в принтер и плотно вставьте его внутрь.



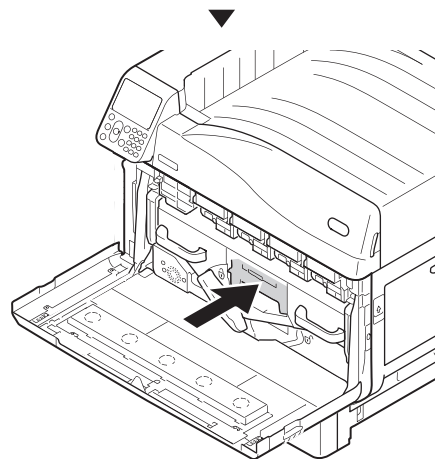
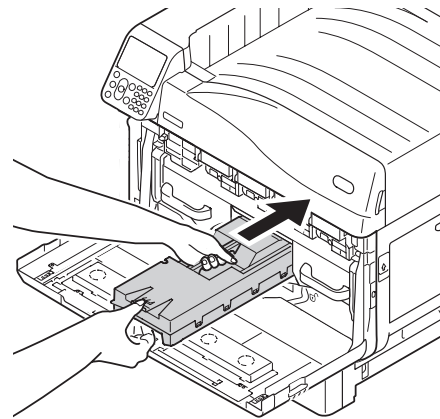
**11** Приподнимите левый/правый фиксирующий рычаг ремня переноса изображения, вращайте рукоятку рычага с фиксацией (синий) вправо и зафиксируйте ее.



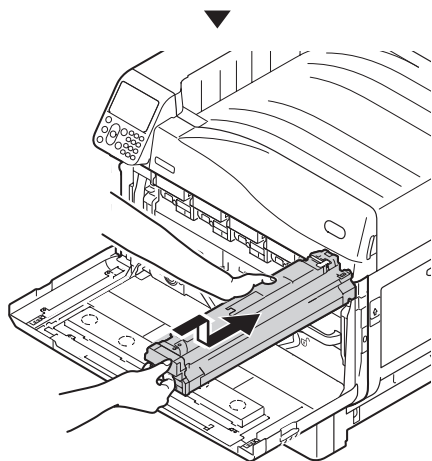
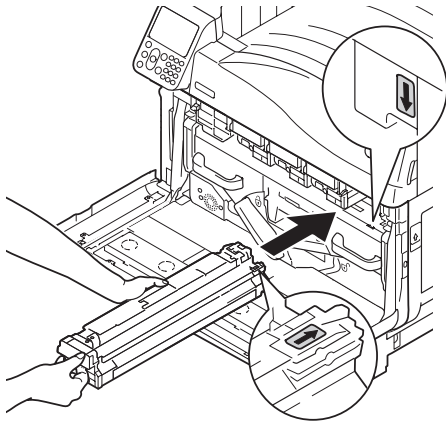
**12** Переместите центральный рычажок (синий) влево.



**13** Установите емкость для отработанного тонера в принтер.

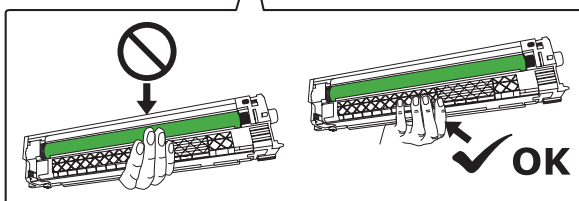
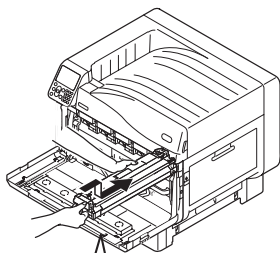


**14** Совместите наклейку со стрелкой (красный) на фотобарабане с соответствующей наклейкой на принтере, медленно вставьте фотобарабан, при этом следите, чтобы руки не касались фотодатчика (зеленый) ниже и плотно вставьте его в корпус.



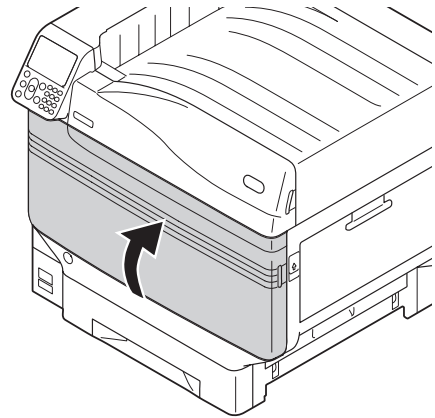
**! Примечание**

- Не касайтесь барабана, чтобы не повредить его



**15** Аналогичным образом установите все фотобарабаны.

**16** Закройте переднюю крышку.



## Очистка роликов подачи

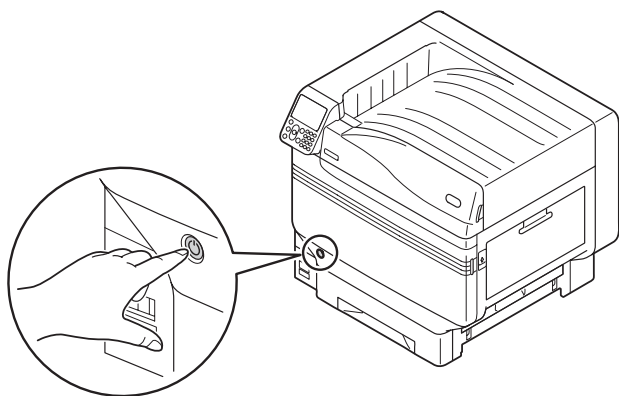
При частом замятии бумаги очистите ролики подачи бумаги.

Вам потребуется: Смоченная в воде мягкая хлопчатобумажная ткань

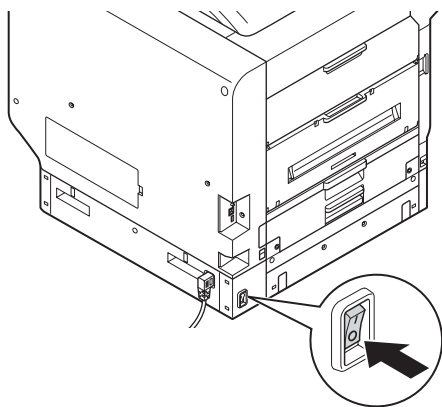
## Очистка роликов подачи бумаги для лотков 1–5

Пример. При очистке ролика подачи бумаги в Лотке 1 выполните следующие действия.

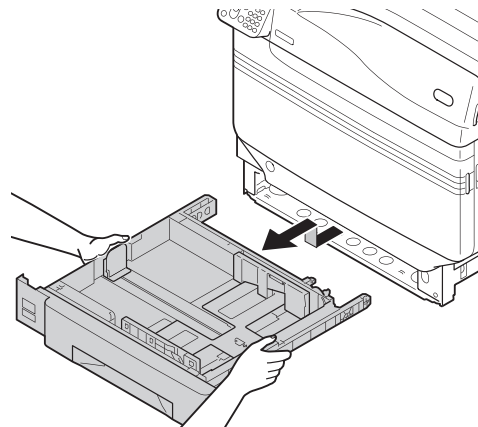
- 1 Снимите наручные часы, браслеты и другие украшения.
- 2 Нажмите и удерживайте кнопку питания в течение примерно 1 секунды, чтобы выключить питание.



- 3 Убедитесь, что панель управления полностью отключена, а затем отключите основной блок питания.



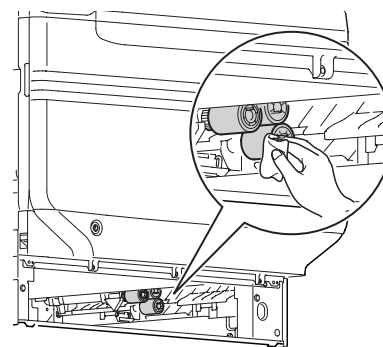
- 4 Извлеките Лоток 1.



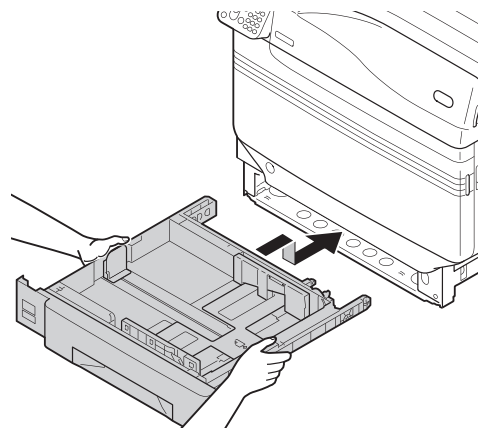
- 5 Удалите пыль с роликов подачи бумаги (в трех местах) влажной мягкой тканью.

### Заметка

- Если протереть сложно, откройте боковую крышку лотка и очистите со стороны данной крышки.



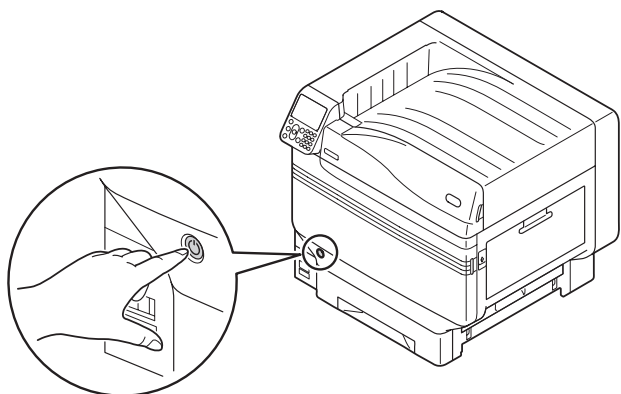
- 6 Установите Лоток 1.



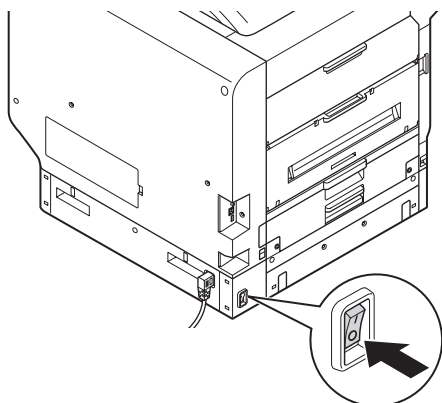
- 7 Включите основной блок питания, нажмите выключатель блока питания и запустите принтер.

## Очистка роликов подачи бумаги многоцелевого лотка

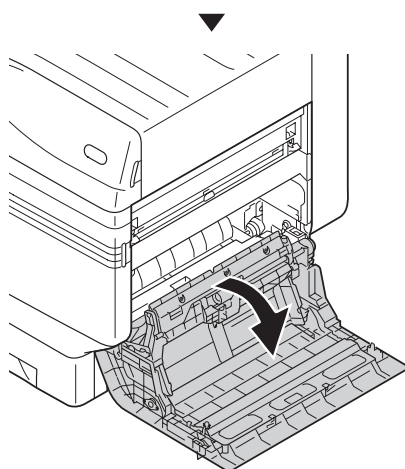
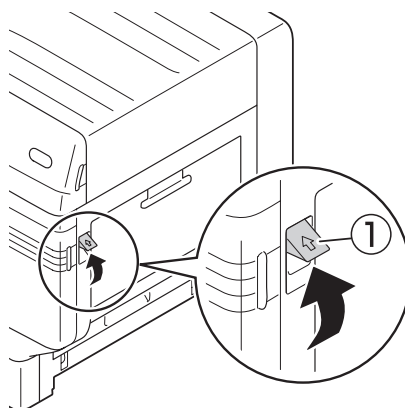
- 1 Нажмите и удерживайте кнопку выключения питания около секунды, чтобы отключить блок питания.



- 2 Убедитесь, что панель управления полностью отключена, а затем отключите основной блок питания.

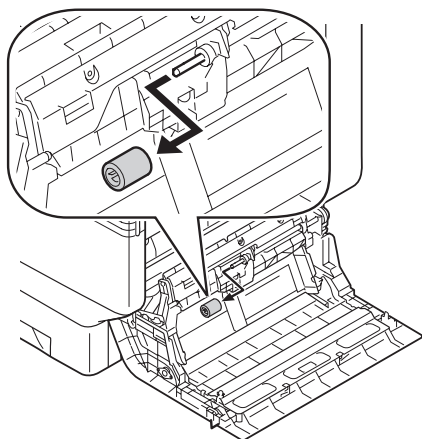
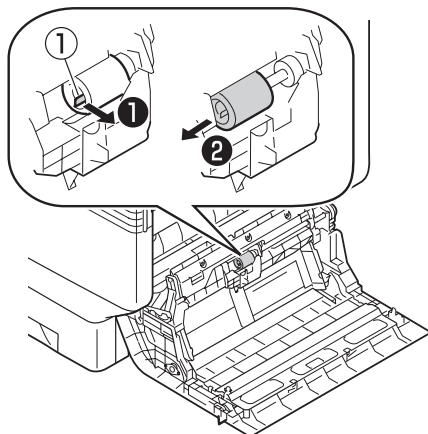


- 3 Приподнимите рычаг блокировки (1) и откройте боковую крышку справа.





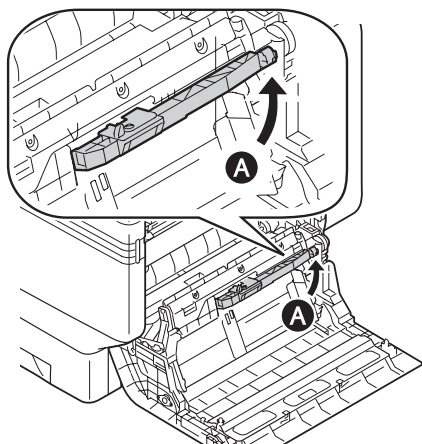
- 4** Откройте зажимы роликов подачи (①) в противоположном направлении и снимите ролики подачи с оси.



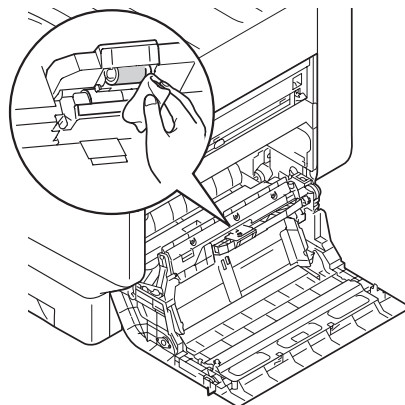
- 5** Удалите пыль с роликов подачи бумаги (①) мягкой влажной тканью.



- 6** Приподнимите Отсек А.

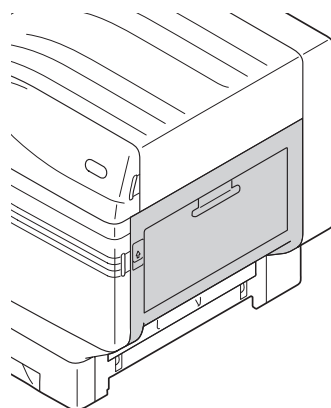
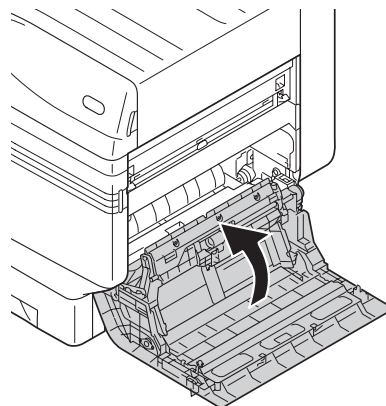


- 7** Удалите пыль с роликов подачи бумаги (в двух местах) и разделителя влажной мягкой тканью.



- 8** Закрепите новые ролики подачи бумаги (①) на оси и плотно прижмите их изнутри, одновременно вращая.

- 9** Закройте боковую крышку справа.



- 10** Включите основной блок питания, нажмите выключатель блока питания и запустите принтер.

## Очистка блока вала переноса и пути подачи бумаги

Если передний или задний край выходящей бумаги часто загрязняется, очистите блок вала переноса и путь подачи бумаги.

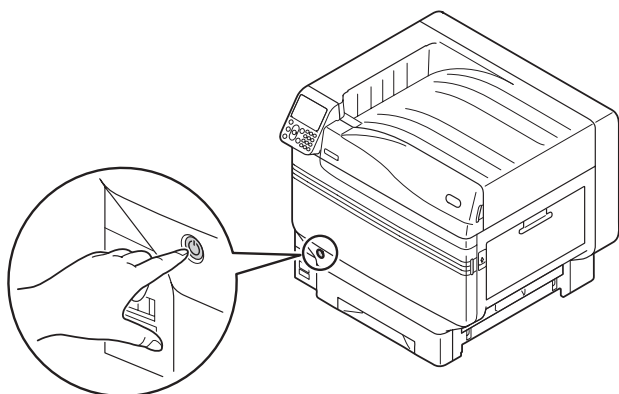
Периодическая очистка предотвращает появление пятен и загрязнений.

**! Примечание**

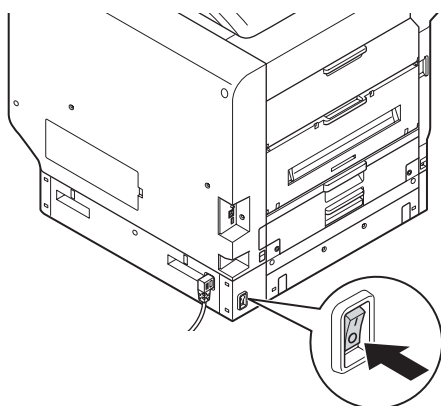
- Не касайтесь губки блока вала переноса и не повреждайте блок вала переноса.
- Не используйте воду или такие растворители, как нейтральное моющее средство и метиловый спирт. Они могут повредить вал переноса.

Подготовьте мягкое бумажное полотенце.

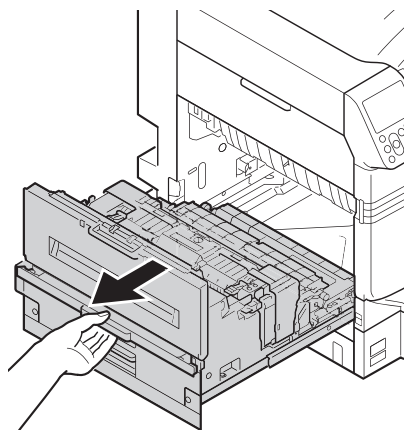
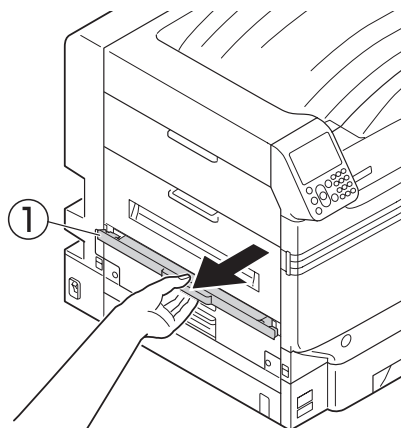
- 1 Нажмите и удерживайте выключатель питания приблизительно 1 секунду, чтобы выключить питание.



- 2 Убедитесь, что панель управления полностью выключена, затем отключите от электросети.

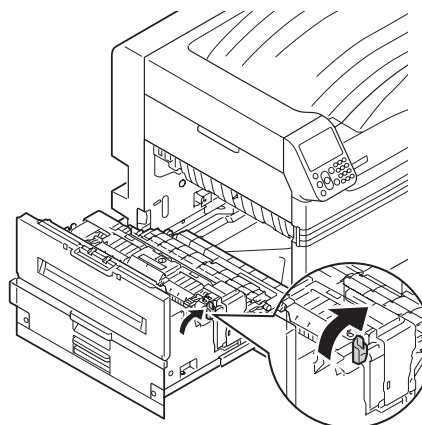


- 3 Приподнимите механизм подачи (1) выходного блока и извлеките выходной блок.

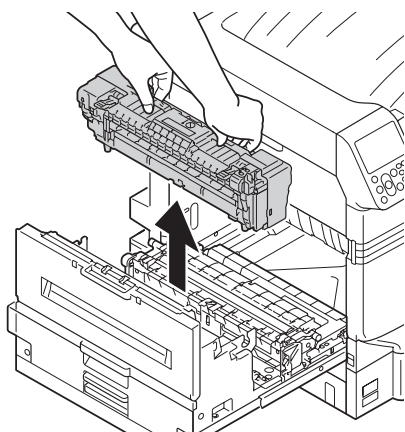


- 4 Поднимите стопорный рычаг (синий) блока печки.

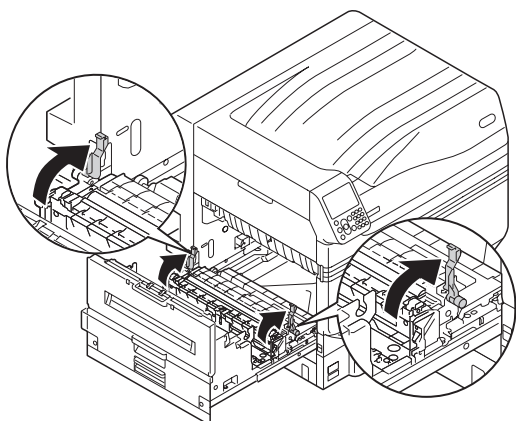
⚠ <b>ВНИМАНИЕ!</b>	<b>Существует риск получить ожоги.</b>	⚠
Не прикасайтесь к термофиксатору, он очень горячий.		



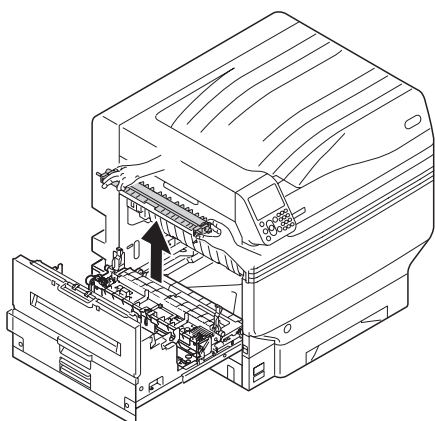
- 5** Извлеките блок печки, удерживая его за ручку двумя руками.



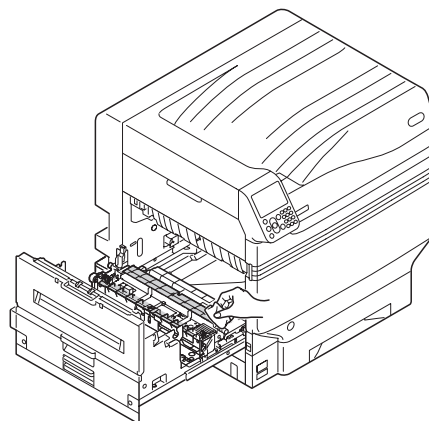
- 6** Поднимите стопорные рычаги (синие), расположенные с обеих сторон блока вала переноса.



- 7** Извлеките блок вала переноса, удерживая его в области этикетки (синей).



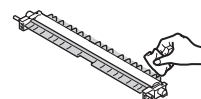
- 8** Очистите путь подачи бумаги от загрязнений мягким бумажным полотенцем.



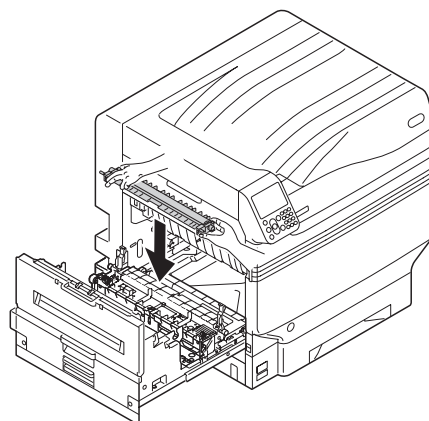
- 9** Очистите блок вала переноса от загрязнений мягким бумажным полотенцем.

**! Примечание**

- Не касайтесь губки блока вала переноса и не повреждайте блок вала переноса.



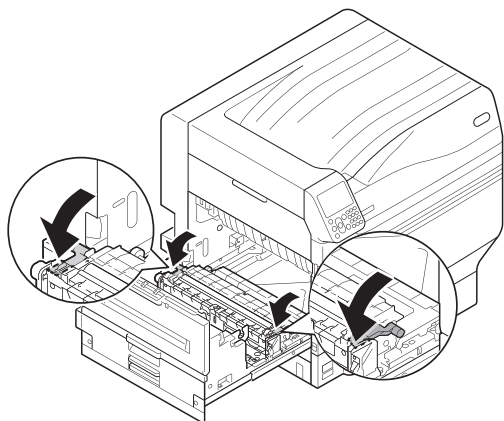
- 10** Установите блок вала переноса в выходной блок.



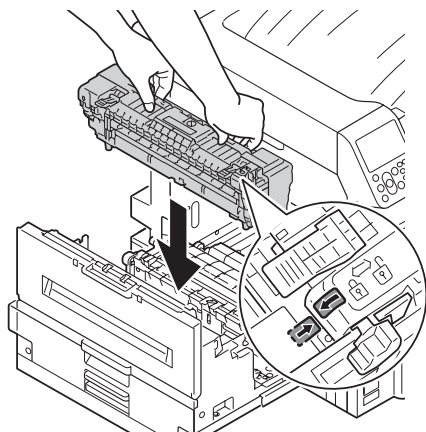
**! Примечание**

- Не касайтесь губки блока вала переноса.

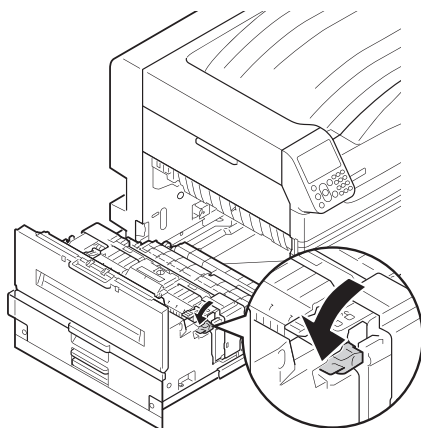
**11** Нажмите на стопорные рычаги (синие), расположенные с обеих сторон.



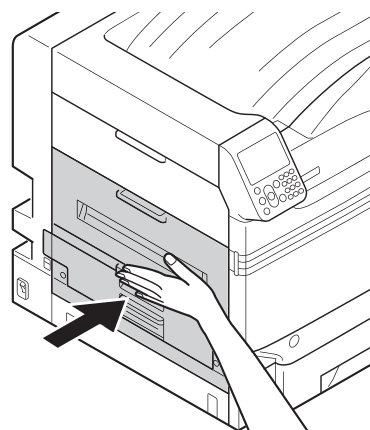
**12** Установите блок печки в положение этикетки выходного блока, удерживая за ручку двумя руками.



**13** Нажмите на стопорный рычаг (синий) блока печки.



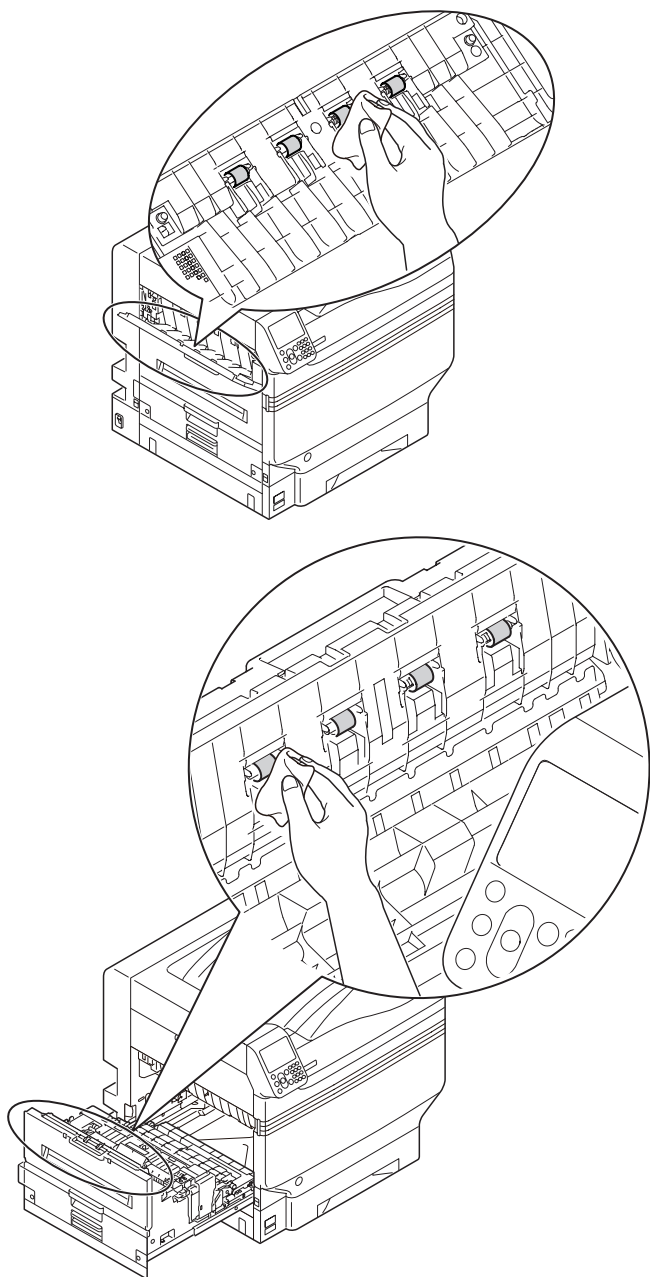
**14** Установите выходной блок обратно в принтер.



## Очистка прижимного ролика

Если в прижимной ролик попало загрязнение, удалите его мягкой тканью или бумажным полотенцем.

Прилипшее загрязнение можно легко удалить, если очистка выполняется сразу после печати.



1

Устранение неисправностей

2

Техническое обслуживание

Алфавитный указатель

# ● Транспортировка и перемещение устройства

В данном разделе представлена информация о транспортировке и перемещении устройства.

## Перемещение устройства

<b>⚠ ВНИМАНИЕ!</b>	<b>Существует риск получить ожоги.</b>	<b>⚠</b>
<p>Масса принтера составляет примерно 98 кг* для моделей C911/C931/ES9411/ES9431/Pro9431 и примерно 111 кг* для модели C941/C942/ES9541/ES9542/Pro9541/Pro9542. Поэтому рекомендуется поднимать принтер вчетвером.</p>		

\*: Включая расходные материалы, такие как фотобарабан, тонер-картридж и т. д.

- 1** Нажмите и удерживайте кнопку выключения питания около 1 секунды. Убедитесь, что панель управления полностью отключена, а затем отключите основной блок питания путем перевода выключателя питания в положение OFF (O) (ВЫКЛ.).
- 2** Уберите кабели.
  - Силовой кабель и кабель заземления
  - Кабель ЛВС/кабель USB
- 3** Извлеките бумагу из лотка.
- 4** Поднимите устройство вчетвером и переместите его в необходимое место.

## Транспортировка устройства

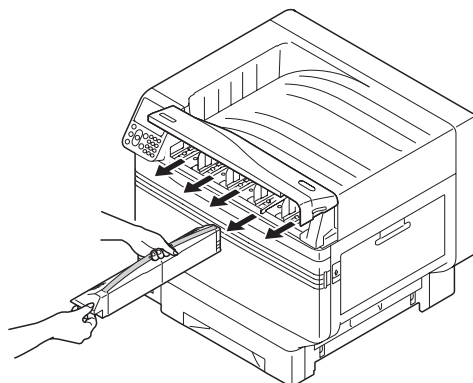
<b>⚠ ВНИМАНИЕ!</b>	<b>Существует риск получить ожоги.</b>	<b>⚠</b>
<p>Масса принтера составляет примерно 98 кг* для моделей C911/C931/ES9411/ES9431/Pro9431 и примерно 111 кг* для модели C941/C942/ES9541/ES9542/Pro9541/Pro9542. Поэтому рекомендуется поднимать принтер вчетвером.</p>		

\*: Включая расходные материалы, такие как фотобарабан, тонер-картридж и т. д.

### ! Примечание

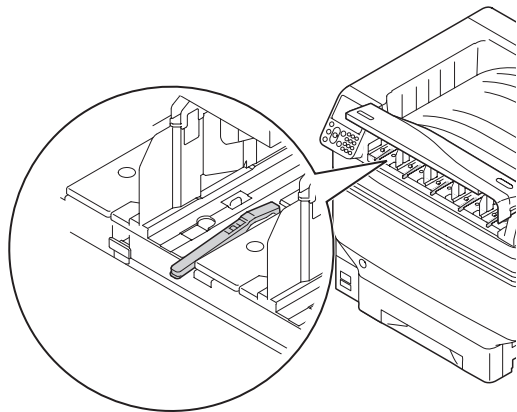
- Поскольку печатные барабаны (зеленые части) могут быть легко повреждены, обращайтесь с ними осторожно.
- Не подвергайте фотобарабан воздействию прямых солнечных лучей и не располагайте его в местах с ярким освещением (примерно 1500 люкс и более). Не оставляйте его более чем на 5 минут даже в условиях комнатного освещения.

- 1** Нажмите и удерживайте кнопку выключения питания около 1 секунды. Убедитесь, что панель управления полностью отключена, а затем отключите основной блок питания путем перевода выключателя питания в положение OFF (O) (ВЫКЛ.).
- 2** Уберите кабели.
  - Силовой кабель и кабель заземления
  - Кабель ЛВС/кабель USB
- 3** Извлеките бумагу из лотка.
- 4** Извлеките все тонер-картриджи.

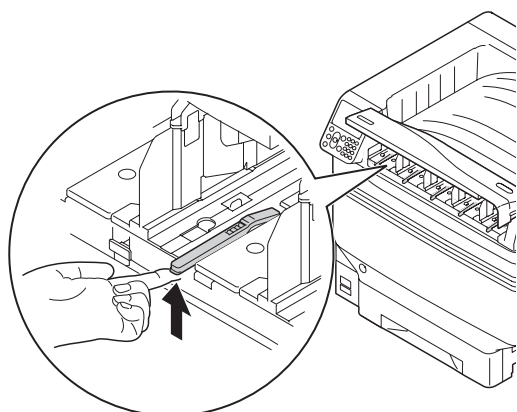
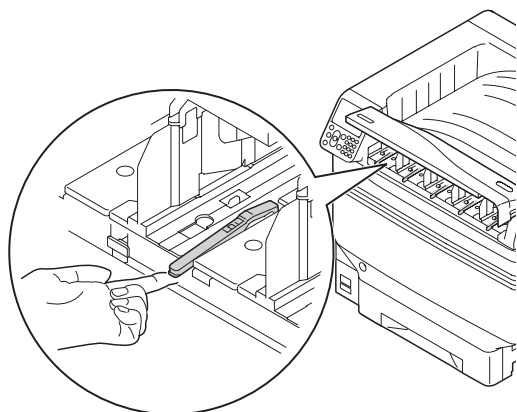


1 Устранение неисправностей  
2 Техническое обслуживание  
Алфавитный указатель

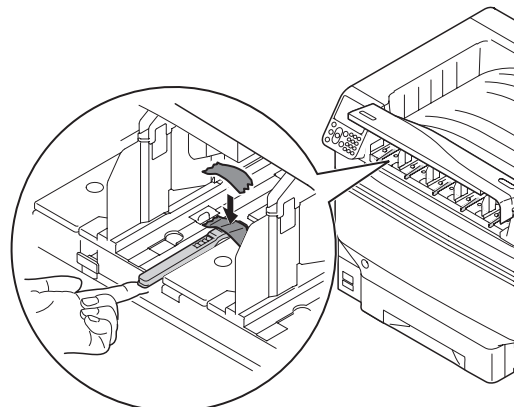
**5** Проверьте рычаги определения тонер-картриджей (четыре рычага для моделей C911/C931/ES9411/ES9431/Pro9431 и пять рычагов для модели C941/ES9541/Pro9541).



**6** Поднимите рычаги определения тонер-картриджей.

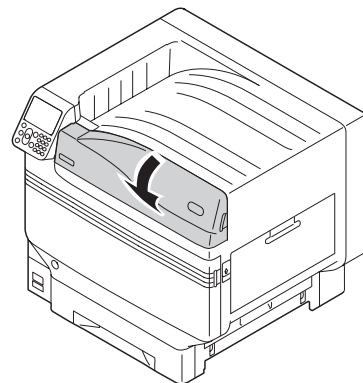


**7** С помощью липкой ленты зафиксируйте рычаг тонер-картриджа в поднятом положении.



**8** Повторите шаги 5 и 6 для остальных рычагов определения тонер-картриджей.

**9** Закройте крышку отсека тонера.



**10** Поднимите устройство вчетвером, поместите его в упаковку и закрепите.

**11** Переместите принтер.

**! Примечание**

- После повторной установки принтера удалите липкую ленту с рычагов определения тонер-картриджей.

# Алфавитный указатель

1 Устранение неграмотности

2 Техническое обслуживание

Алфавитный указатель



<b>У</b>	
USB-подключение .....	47
Боковая крышка справа .....	58
Драйвер	
принтера .....	48
Качество печати .....	47
Основная причина .....	53
Подача бумаги .....	51
Сбой питания .....	47

<b>Б</b>	
Блок вала переноса .....	98
Блок двусторонней печати	
(нижняя часть) .....	23, 25, 30
Блоки технического обслуживания .....	62
Блок печки .....	59
Боковая крышка лотка .....	24

<b>В</b>	
Выходной блок .....	15

<b>Г</b>	
Головка светодиода .....	89

<b>Д</b>	
Другие неисправности .....	47
Подача бумаги .....	58
Смазанная печать .....	53
Эксплуатация устройства .....	49

<b>Е</b>	
Емкость для отработанного тонера...	62, 64, 79

<b>З</b>	
Замена .....	62
Емкость для отработанного тонера .....	79
Ремень переноса изображения .....	71
Ролик переноса изображения .....	71
Ролик подачи бумаги (лоток) .....	81
Ролик подачи бумаги	
(многоцелевой лоток) .....	84
Термофиксатор .....	77
Тонер-картридж .....	66
Фотобарабан .....	68
Замятие бумаги .....	11
Блок двусторонней печати .....	23, 25
Блок двусторонней печати	
(нижняя часть) .....	30
Боковая крышка лотка .....	24
Боковая крышка слева .....	34
Боковая крышка справа .....	14
Выходной блок .....	15
Ролик декалькомании .....	17, 22, 27, 32
Термофиксатор .....	20

<b>Н</b>	
Неисправности устройства .....	13

<b>О</b>	
Обслуживание	
Блок вала переноса .....	98
Прижимной ролик .....	101
Путь подачи бумаги .....	98
Очистка .....	89
Блок вала переноса .....	98
Головка светодиода .....	89
Передняя часть устройства .....	89
Прижимной ролик .....	98, 101
Ролик подачи бумаги (лоток) .....	95
Ролик подачи бумаги	
(многоцелевой лоток) .....	96

## П

Порядок устранения неисправностей .....	10
Прижимной ролик.....	101
Проверка .....	11
Если отображается .....	11
Путь подачи бумаги.....	98

## Р

Расходные материалы.....	62
Ремень переноса изображения .....	62, 64, 71
Ролик переноса изображения .....	71
Ролик подачи бумаги .....	62, 64, 81, 95

## С

Сообщение .....	14
Срок замены .....	64
Срок службы.....	62

## Т

Термофиксатор .....	20, 62, 64, 77
Техническое обслуживание.....	89
Головка светодиода .....	89
Передняя часть устройства.....	89
Ролик подачи бумаги (лоток).....	95
Ролик подачи бумаги (многоцелевой лоток) .....	96
Тонер-картридж .....	62, 64, 66
Транспортировка и перемещение .....	102

## У

Устранение неисправностей .....	10
---------------------------------	----

## Ф

Фотобарабан.....	62, 64, 68
------------------	------------

**Oki Electric Industry Co., Ltd.**  
1-7-12 Toranomom, Minato-ku, Tokyo  
105-8460, Japan