

# Перечни запасных частей

## В данной главе...

- Формат заводского номера
- Использование перечня запасных частей
- Перечень запасных частей
- Опции
- Расходные материалы и дополнительные устройства Xerox

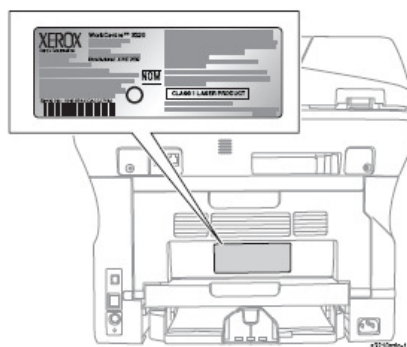
## Глава 9

## Формат заводского номера

По мере выпуска новых улучшенных компонентов компания Xerox вносит изменения в номенклатуру продукции. При заказе частей нужно приводить следующую информацию:

- Номер компонента по каталогу (артикул)
- Тип изделия или номер модели
- Заводской номер принтера

Заводской номер находится на табличке, расположенной на задней панели принтера.



Девятиразрядный заводской номер представлен в следующем формате:

**PPRSSSSSS**

**PPP** = Трехразрядный алфавитно-цифровой код изделия

Код изделия	Изделие
<b>UAG</b>	3210, механизм печати 110 В
<b>UAH</b>	3210, механизм печати 220 В
<b>UAK</b>	3220, механизм печати 110 В
<b>UAL</b>	3220, механизм печати 220 В

**R** = Одноразрядный цифровой код версии, 0~9. Может изменяться при существенных изменениях изделия, и инициируется при запросе изменений.

**SSSSSS** = Шестиразрядный цифровой заводской номер на основе следующей таблицы:

Изделие	Начальный заводской номер	Конечный заводской номер
3210, механизм печати 110 В	536501	558500
3220, механизм печати 110 В	492501	536500
3210, механизм печати 220 В	426501	470500
3220, механизм печати 220 В	470501	492500

### Пример

**UAK0492590**: Заводской номер Xerox

**UAK**: Код изделия для WorkCentre 3220, принтер на 110 В

**492590** = Заводской номер для 3220

## Использование перечня запасных частей

- № поз.: Это номер позиции на схеме деталей в разобранном виде.
- Название/Описание: Название заказываемой части и количество частей, поставляемых на один заказ.
- Номер по каталогу: Номер части (артикул), необходимый для ее заказа.
- В данном руководстве ссылки на части обозначаются следующим образом: PL#.## ; например, PL3.1.10 означает, что данная часть идет под номером 10 в перечне частей Parts List 3.1.
- Черный треугольник перед номером, за которым на иллюстрациях идет комментарий в скобках, указывает на то, что элемент является основным блоком (узлом), состоящим из частей, перечисленных в скобках.
- Обозначение "with X~Y " после названия части указывает на то, что часть представляет собой узел, состоящий из элементов с X по Y. Например, "1 (with 2~4)" означает, что часть 1 состоит из элементов 2, 3 и 4.
- Символ (\*) за номером части указывает на страницу, содержащую примечание, относящееся к данной части.
- Обозначение (NS) рядом с названием части указывает на то, что эта часть отдельно не поставляется, а содержится в комплекте или в большем узле.
- Обозначение "J1<>J2 and P2" добавляется к жгуту проводов. Оно указывает на то, что соединитель-розетка Jack 1 присоединен к одному концу жгута, а соединитель J2 присоединен к другому концу, который подключен к P2.

### Примечание

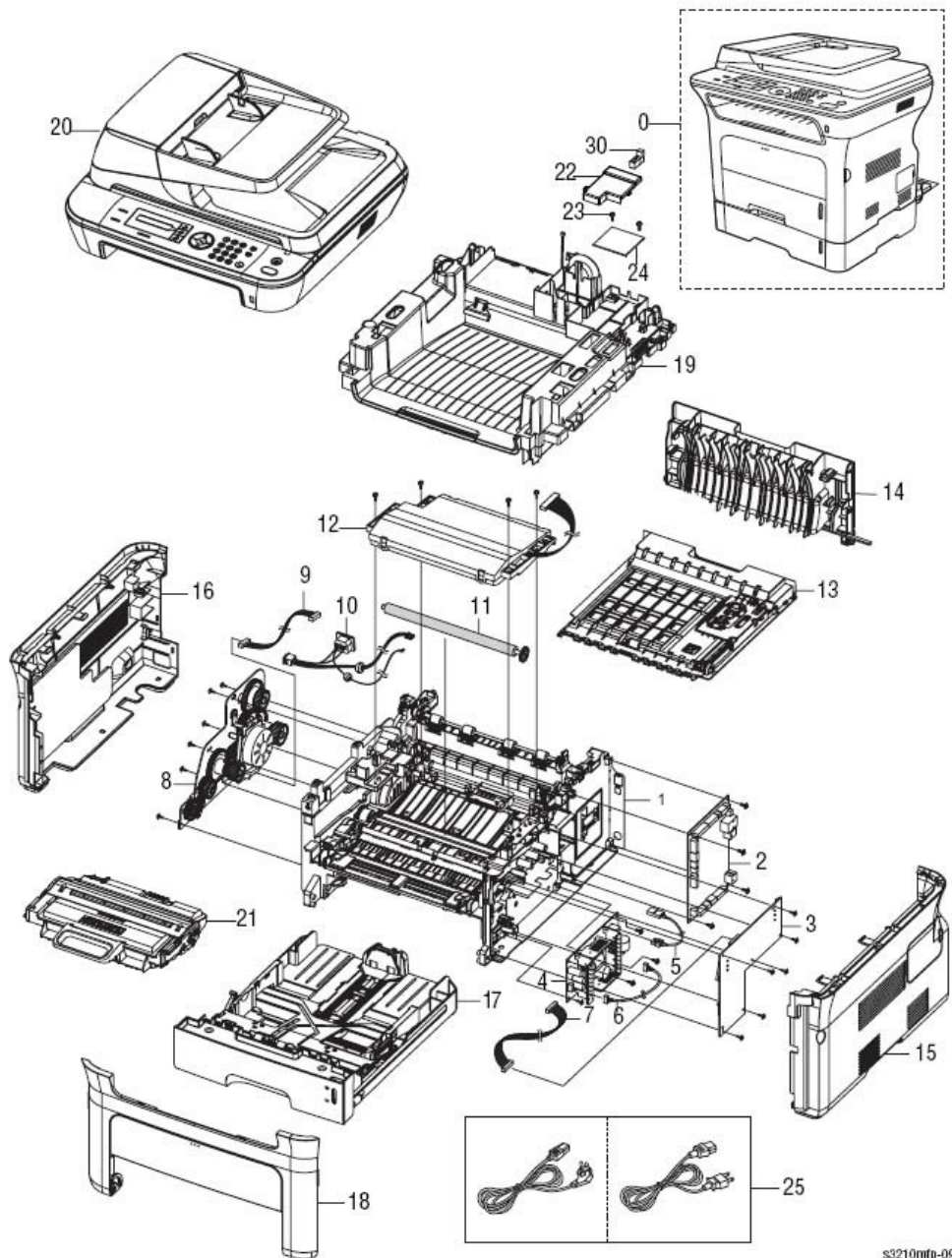
Заказывать можно только части, для которых указаны номера по каталогу. Не имеющие номеров детали могут быть заказаны только в составе соответствующего узла, частью которого они являются.

### Сокращения

Аббревиатура	Значение
C	C-клипса (разрезное стопорное кольцо)
E	E-клипса
KL	K-клипса
S	Винт

## Перечень запасных частей

### PL 1.0 Главный узел

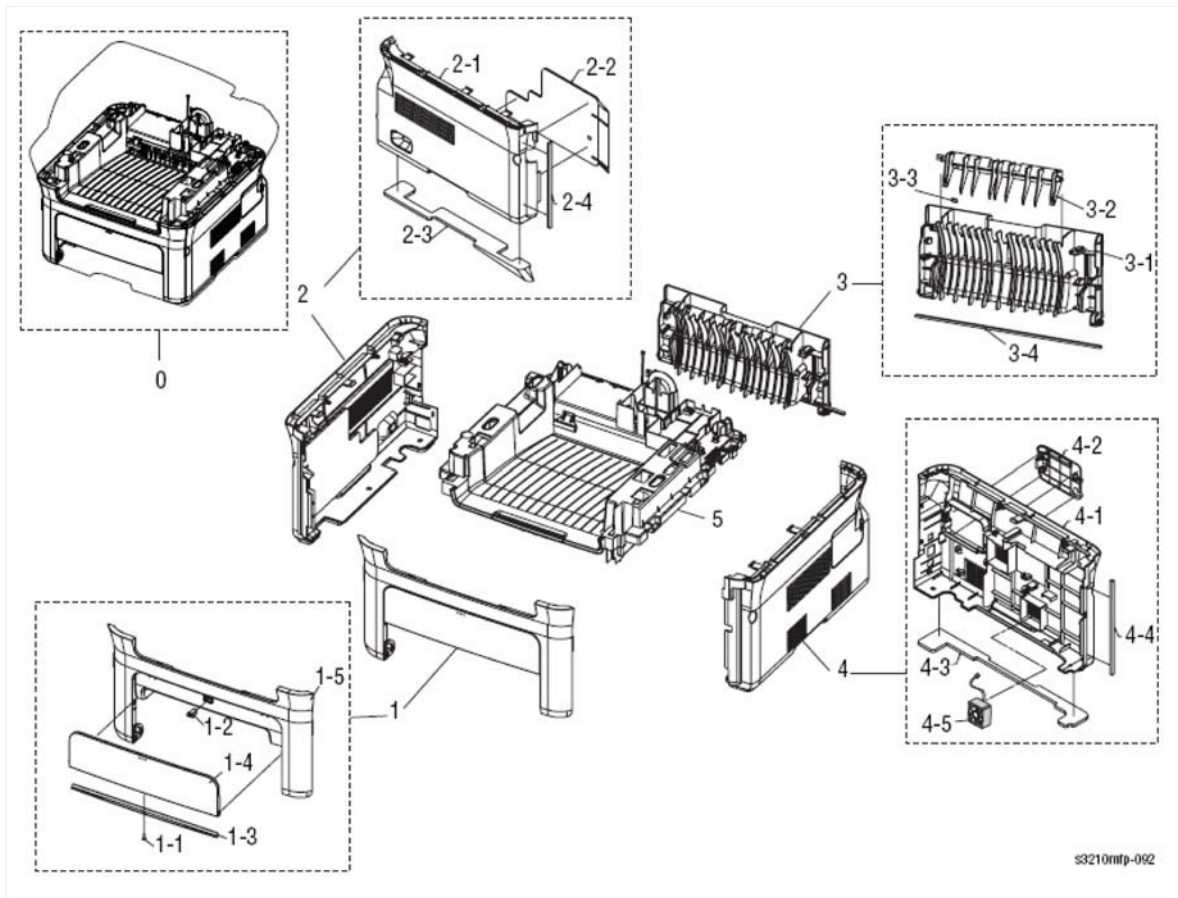


s3210mp-091

## PL 1.0 Главный узел

№ поз.	Название/Описание	Номер по каталогу
0.	24 PPM, Mono Laser MFP (3210) 28 PPM, Mono Laser MFP (3220)	
1.	ELA HOU-Frame_220V ELA HOU-Frame_110V	
2.	Main Controller PBA (3210) Main Controller PBA (3220)	140N63400 140N63399
3.	HVPS	105N02147
4.	SMPS 110V (Power Supply) SMPS 220V (Power Supply)	105N02162 105N02163
5.	CBF Harness-Fuser AC	
6.	Harness-SMPS	
7.	CBF Harness-HVPS	
8.	Drive Unit Assembly	007N01601
9.	CBF Harness-Motor & Solenoid	
10.	CBF Harness-AC-Inlet	
11.	Transfer Roller	022N02354
12.	LSU Unit (Laser Unit)	122N00279
13.	Duplex Unit	022N02410
14.	Rear Cover Assembly	002N02734
15.	Right Cover Assembly	101N01442
16.	Left Cover Assembly	101N01443
17.	Cassette Assembly (Tray)	050N00542
18.	Front Cover Assembly	101N01440
19.	Middle Cover Assembly	101N01444
20.	ELA HOU-Scan_High ELA HOU-Scan_Low	
21.	Print Cartridge - 2K Print Cartridge - 4K Print Cartridge - 4K (DMO - only)	106R01485 106R01486 106R01487
22.	FAX_Board Cover	
23.	Screw-Taptite	
24.	FAX Board	140N63240
25.	Power Cord 110V Power Cord 220V	105N02072 117N01769
30.	Terminator (220 V Only)	114N00078

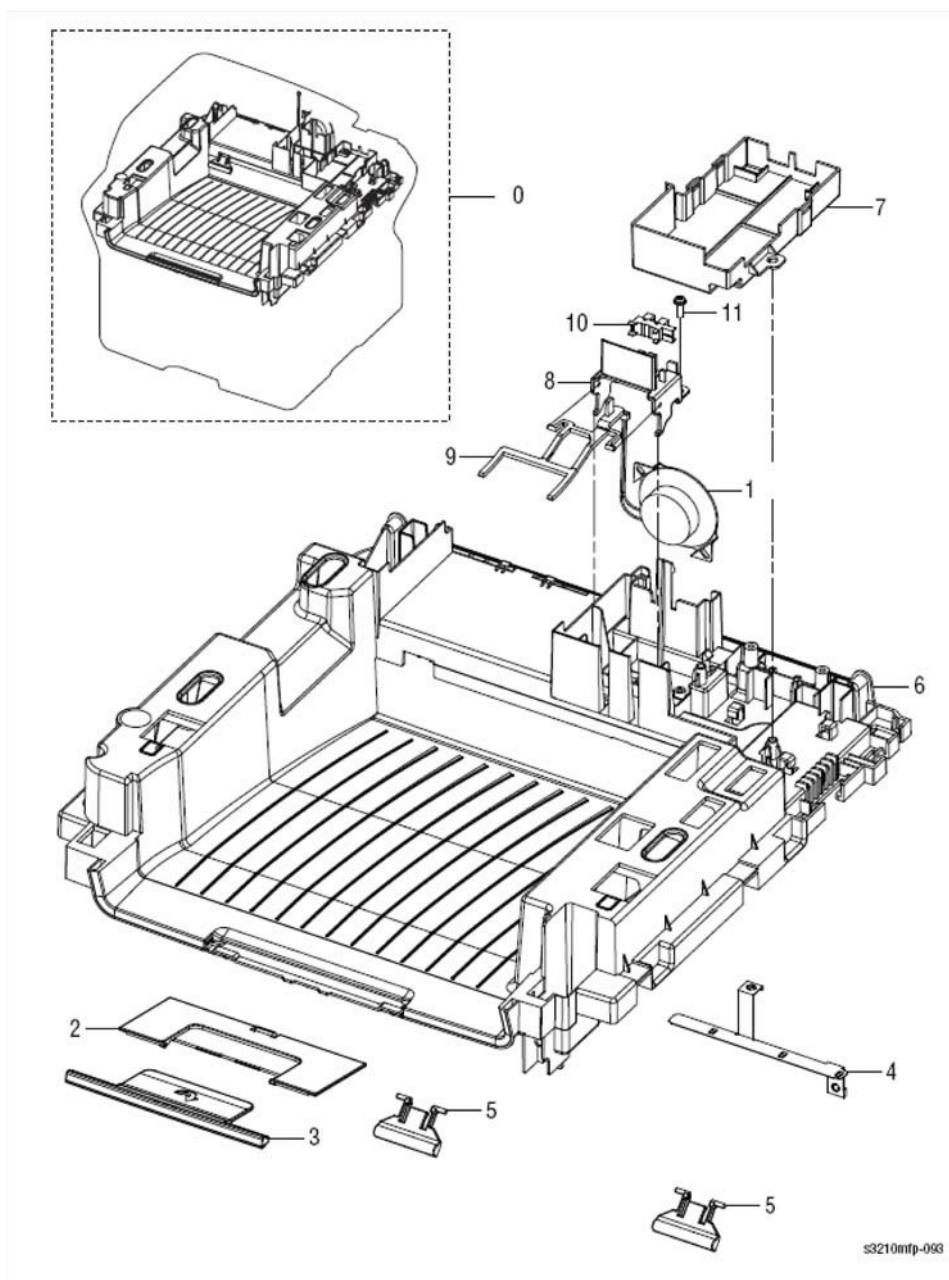
## Перечень частей PL 2.0 Узлы крышек



## Перечень частей PL 2.0 Узлы крышек

№ поз.	Название/Описание	Номер по каталогу
0.	ELA HOU-Cover	
1.	Front Cover Assembly	101N01440
1-1.	Screw-Taptite	
1-2.	Locker-Latch Push	
1-3.	Bracket-Manual	
1-4.	Cover-Manual	
1-5.	Cover-Front	
2.	Left Cover Assembly	101N01443
2-1.	Cover-Left	
2-2.	Sponge-Cover Side L	
2-3.	Sponge-Side Bottom L	
2-4.	Sponge-Side Front	
3.	Rear Cover Assembly	002N02734
3-1.	Cover-Rear	
3-2.	Guide-Change_Dup	
3-3.	Sponge-Guide Change Dup	
3-4.	Sponge-Cover Rear	
4.	Right Cover Assembly	101N01442
4-1.	Cover-Right	
4-2.	Cover-Right DIMM	
4-3.	Sponge-Side Bottom R	
4-4.	Sponge-Side Front	
4-5.	Power Supply Fan	127N07354

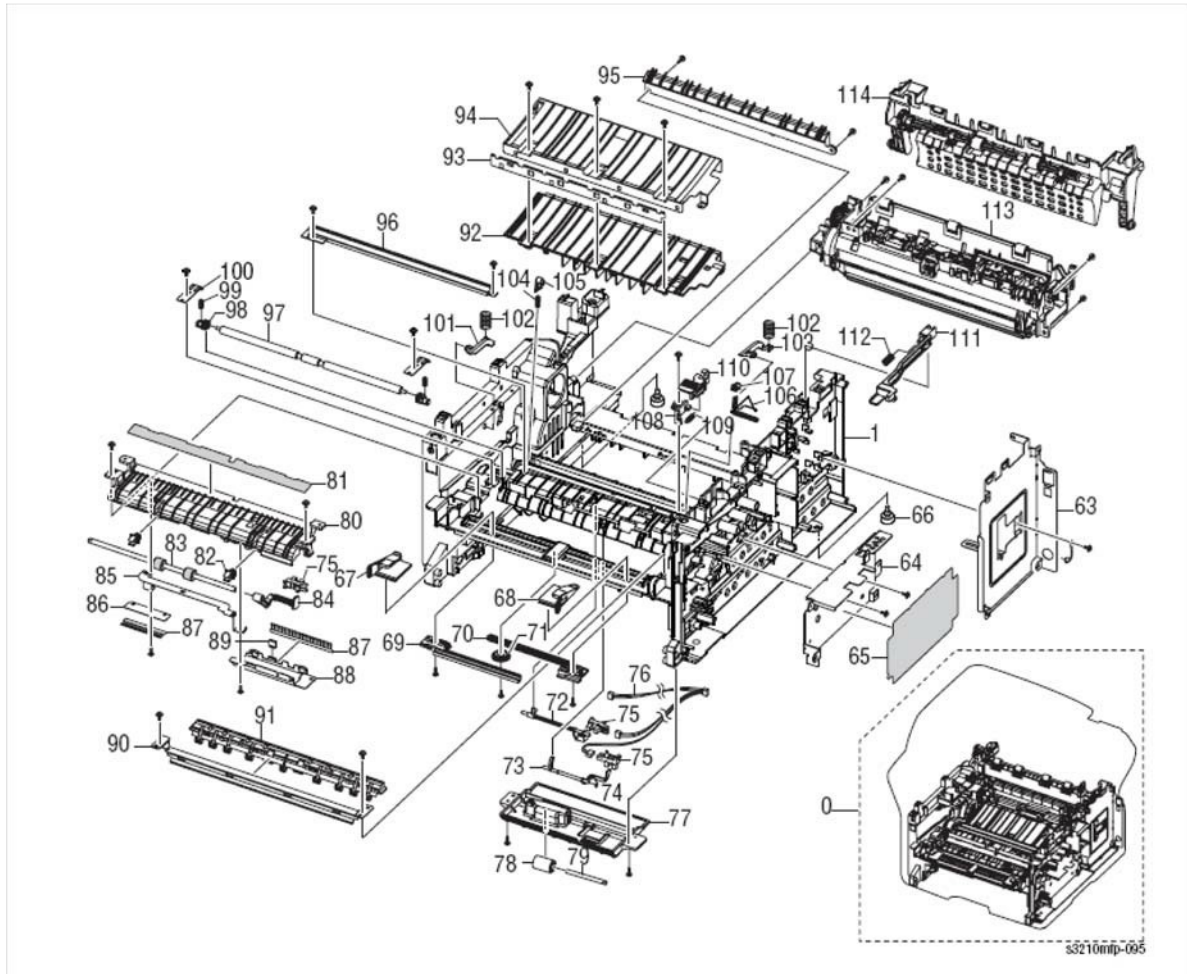
## Перечень частей PL 3.0 Узел средней крышки



## Перечень частей PL 3.0 Узел средней крышки

№ поз.	Название/Описание	Номер по каталогу
0.	Middle Cover Assembly	101N01444
1.	Speaker	
2.	Stacker-RX Large	
3.	Stacker-RX Small	
4.	Ground-Brush	
5.	PMO-SUB_M_Stacker	
6.	Cover-Middle	
7.	Cover-L_FAX_Board	
8.	Bin Full Actuator Holder	
9.	Bin Full Actuator	
10.	Bin Full Sensor	130N01274
11.	Screw-Taptite	





## Перечень частей PL 4.0 Рама

№ поз.	Название/Описание	Номер по каталогу
0.	ELA HOU-Frame_110V ELA HOU-Frame_220V	
1.	Frame-Base	
2.	Ground-Zenor	
3.	Zenor PBA	140N63401
4.	PMO-Locker CST	
5.	Main Fan	127N07572
6.	HV Contact	
6-1.	ICT Shaft HV Large	
6-2.	Spring ETC-HV Large	
7.	Ground-Motor_Main	
8.	Ground-Controller	
9.	Ground-Paper	
10.	Ground-BRKT Front	
11.	Ground-Transfer	
12.	Holder-REGI	
13.	MEA Unit Swing	
14.	Gear Duplex RDCN	
15.	Collar Swing	
16.	BRKT Swing	
17.	Shaft-Feed REGI	
18.	Registration Clutch	121N01169
19.	PMO-Bushing Feed	
20.	Roller-Feed REGI	
21.	Pick Up Gear	130N01538
21-1.	Gear Pick Up A	
21-2.	Spring-CS	
21-3.	Gear Pick Up B	
22.	Cam-Pick Up	
23.	PMO-Idle Pick Up	
24.	Shaft-P-Pick Up	
25.	Stopper-M-Pick Up_R2	
26.	Pick Up Roll	130N01540
26-1.	Rubber Pick Up	
26-2.	Housing-M-Pick Up	
26-3.	Housing-M-Pick Up_R2	
27.	Bush-M-Pick Up R2	

## Перечень частей PL 4.0 Рама (продолжение)

№ поз	Название/Описание	Номер по каталогу
28.	Shaft-Feed	
29.	Gear-Feed DR 16	
30.	Ground-Guide TR	
31.	Spring-TS	
32.	Cam-M-Pick Up	
33.	Ring-CS;ID3,OD3,T0.25,BLACK,SU	
34.	Exit Idle Gear	007N01630
35.	Feed Gear	007N01631
36.	Bracket-Feed	
37.	Pick Up Solenoid	121N01168
38.	Screw-Taptite	
39.	Laser Unit Fan	127N07572
40.	Holder Power	
41.	Shield-Power_SWITCH	
42.	Plate-Power CAP	
43.	Ground-SCF	
44.	PBA LED-Panel	
45.	Frame-LSU-Holder-R	
46.	Frame-LSU-Holder_L	
47.	Upper Exit Frame	001N00515
48.	Gear-M-Fuser Idle 1	
49.	Ring-CS	
50.	CBF Harness-LSU SW&Fan	
52.	Terminal-CRUM	
53.	SUB Terminal PBA	140N63398
54-1.	Holder-Exit Roller	
54-2.	Roller-Exit Main	
54-3.	Roller-Exit FR	
54-4.	Spring CS	
55.	Gear-M-Exit	
56.	PMO-Bearing Shaft	
57.	Support-Roller	
59.	Exit Roller	022N02409
63.	Shield-CONT Roller	
64.	Shield-SMPS	
65.	Insulation-SMPS	

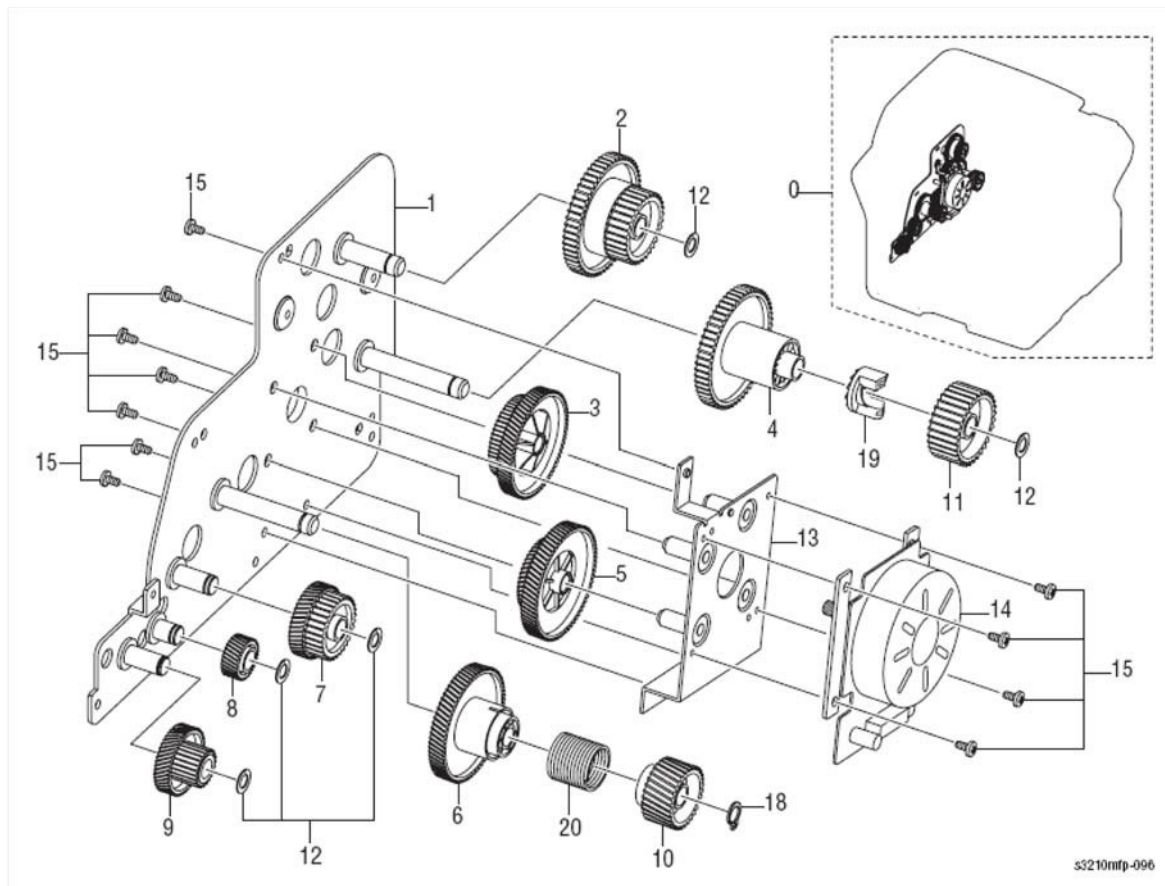
## Перечень частей PL 4.0 Рама (продолжение)

№ поз	Название/Описание	Номер по каталогу
66.	Foot-ML80	
67.	Adjust-Manual L	
68.	Adjust-Manual R	
69.	Adjust Rack-M-Manual	
71.	Gear-Rack_Pinion	
72.	Feed Actuator	120N00522
73.	Duplex Actuator	120N00521
74.	Actuator Spring	009N01653
75.	Feed/Paper Empty Sensor	130N01274
76.	CBF Harness-HVPS	
77.	Frame-Duplex_PATH	
78.	Roller-M-Idle SCF	
79.	Shaft-DUP_Roller	
80.	Guide-Frame_Duplex	
81.	Sheet-Guide_DUP_Path	
82.	PMO-Bushing Feed	
83.	Feed Roller	022N02355
84.	Paper Empty Actuator	120N00523
85.	Ground-Pick Up	
86.	Sheet-Brush	
87.	MEC-Brush Pick Up	
88.	Bracket-Cover Front	
89.	Ground-Brush Pick Up	
90.	Guide-Paper	
91.	Guide Front Paper	
92.	Guide-TR_RIB	
93.	Plate-E_SAW	
94.	Guide-TR	
95.	Guide-Input	
96.	Plate Earth Transfer	
97.	Shaft-Feed Idle	
98.	Bush-M-Feed Idle	
99.	Spring ETC-TR	
100.	Plate-P-Push Bushing	
101.	PMO-Plate Guide DEVE_L	

## Перечень частей PL 4.0 Рама (продолжение)

№ поз	Название/Описание	Номер по каталогу
102.	Spring ETC-Guide DEVE	
103.	PMO-Plate Guide DEVE_R	
104.	Spring TR	
105.	Bush-TR_L	
106.	Terminal Spring TR	
107.	PMO-Bushing_TR(L)	
108.	Guide-Holder_TR	
109.	Spring ETC-ES (Guide holder TR)	
110.	Holder-Transfer	
111.	Link Cover_Rear	
112.	Spring-CS	
114.	Rear Guide Unit	032N00491
115.	Bush-4	
116.	Harness-CCD Home	
117.	Harness-Fuser SMPS	

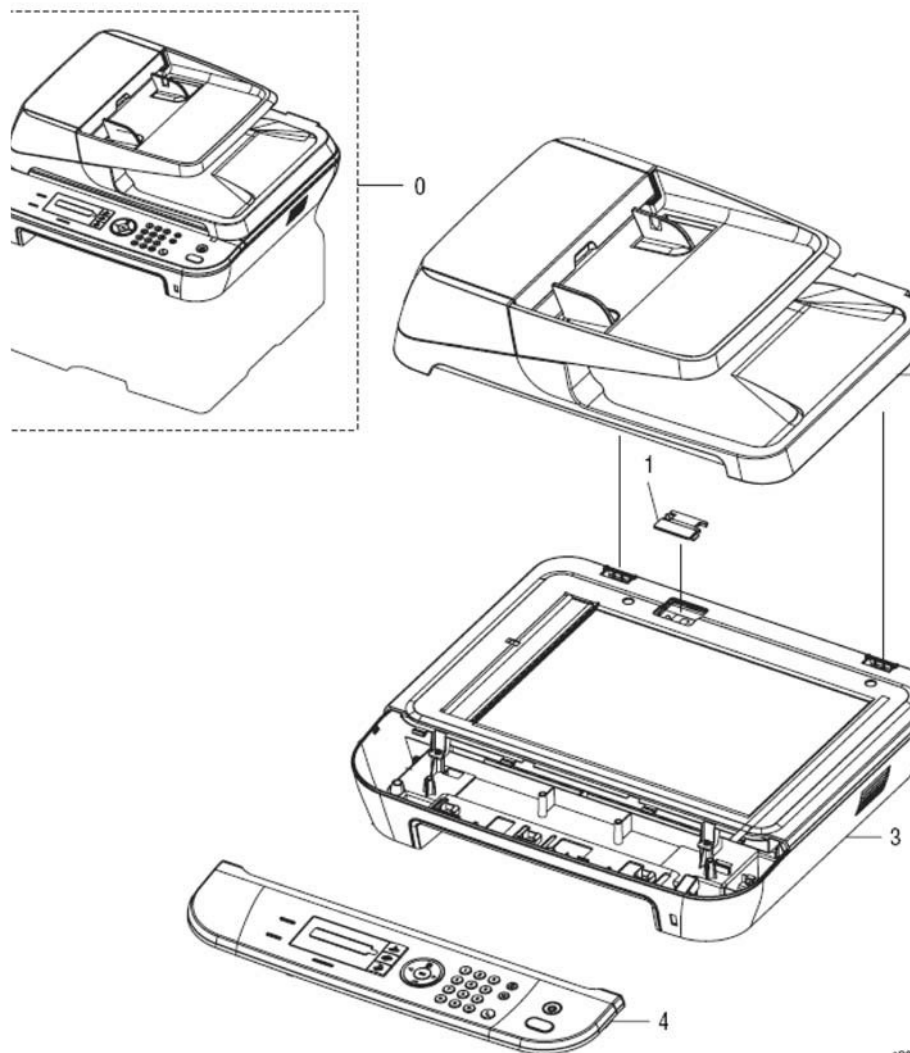
## Перечень частей PL 5.0 Узел блока привода



## Перечень частей PL 5.0 Узел блока привода

№ поз	Название/Описание	Номер по каталогу
0.	Drive Unit Assembly	007N01601
1.	Bracket Gear	
2.	Gear Exit RDCN 61/28	
3.	Gear RDCN 83/40	
4.	Gear Fuser DR IN 61	
5.	Gear RDCN 89/55	
6.	Gear OPC DR IN 89	
7.	Gear Feed RDCN 56/25	
8.	Gear Pick Up Idle 31	
9.	Gear RDCN 52/18	
10.	Gear OPC Clutch 29	
11.	Gear Fuser DR OUT 37	
12.	Washer Plain	
13.	Bracket Motor	
14.	Motor BLDC	
15.	Screw Taptite	
16.	-----	
17.	-----	
18.	Ring C	
19.	Hub Clutch	
20.	Spring Clutch	

## Перечень частей PL 6.0 Узел сканера

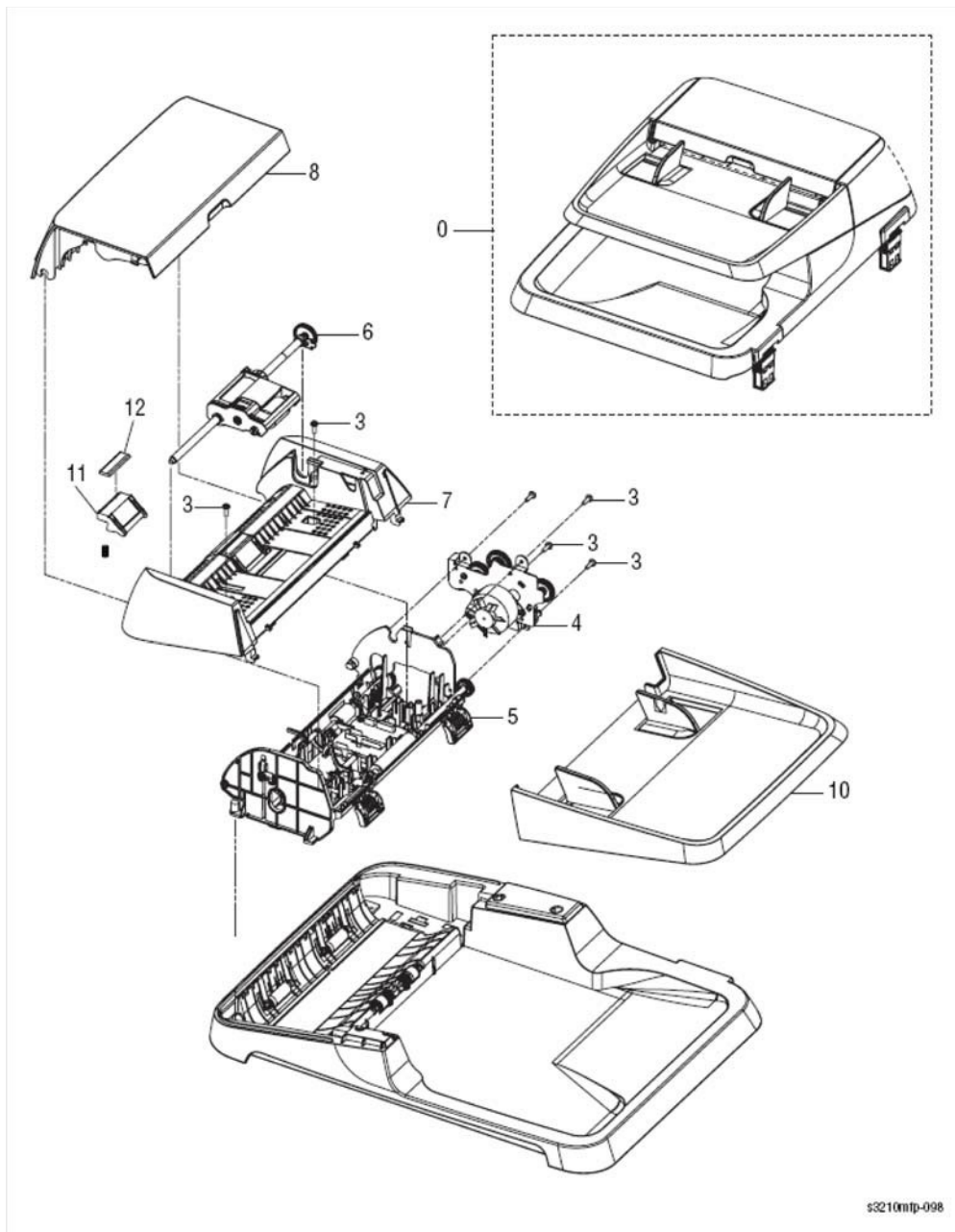


s321

## Перечень частей PL 6.0 Узел сканера

№ поз	Описание	Номер по каталогу
0.	ELA HOU-SCAN_High (3220) ELA HOU-SCAN_Low (3210)	
1.	Cap-ADF Connector	
2.	ADF	022N02406
3.	Platen Assembly	090N00168
4.	UI Assy (3220) UI Assy (3210)	101N01438 101N01439

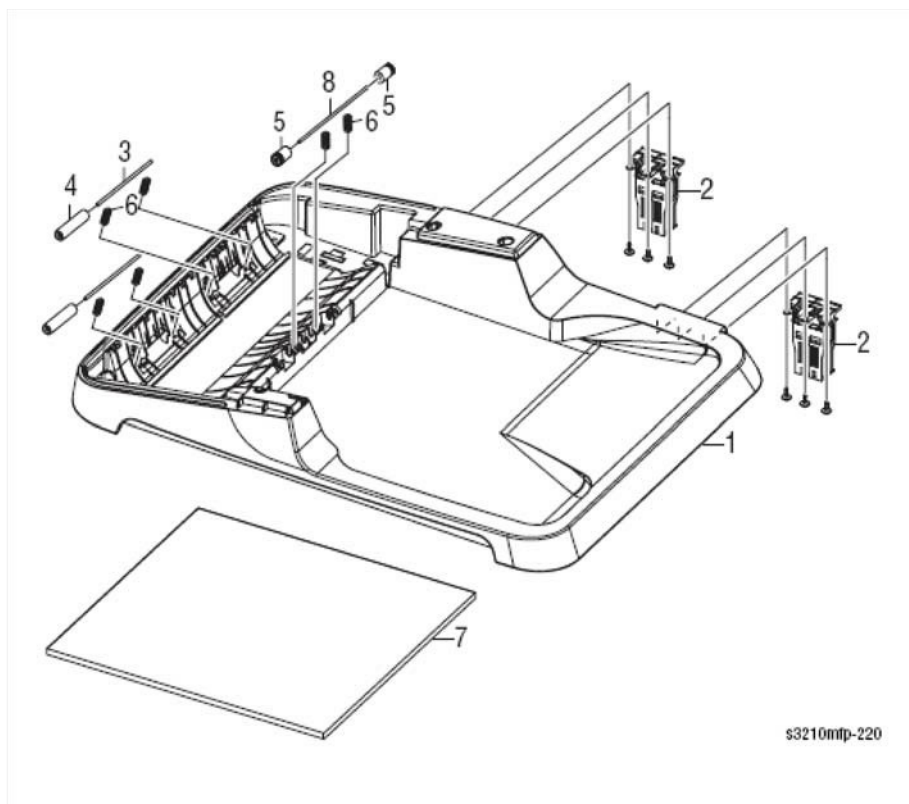
## Перечень частей PL 6.1 Узел ADF



## Перечень частей PL 6.1 Узел ADF

№ поз	Описание	Номер по каталогу
0.	ADF Platen Cover Hinge	022N02406 003N01051
3.	Screw-Taptite	
4.	ADF Motor	127N07619
5.	Lower ADF	022N02407
6.	ADF Feeder Assembly	130N01500
7.	Upper ADF	022N02408
8.	MEA-Cover Open	
9.	Platen Cover	101N01441
10.	MEA-TX Stacker	
11.	ADF Feed Pad Assembly	019N00928
12.	ADF Rubber Feed Pad	019N00566

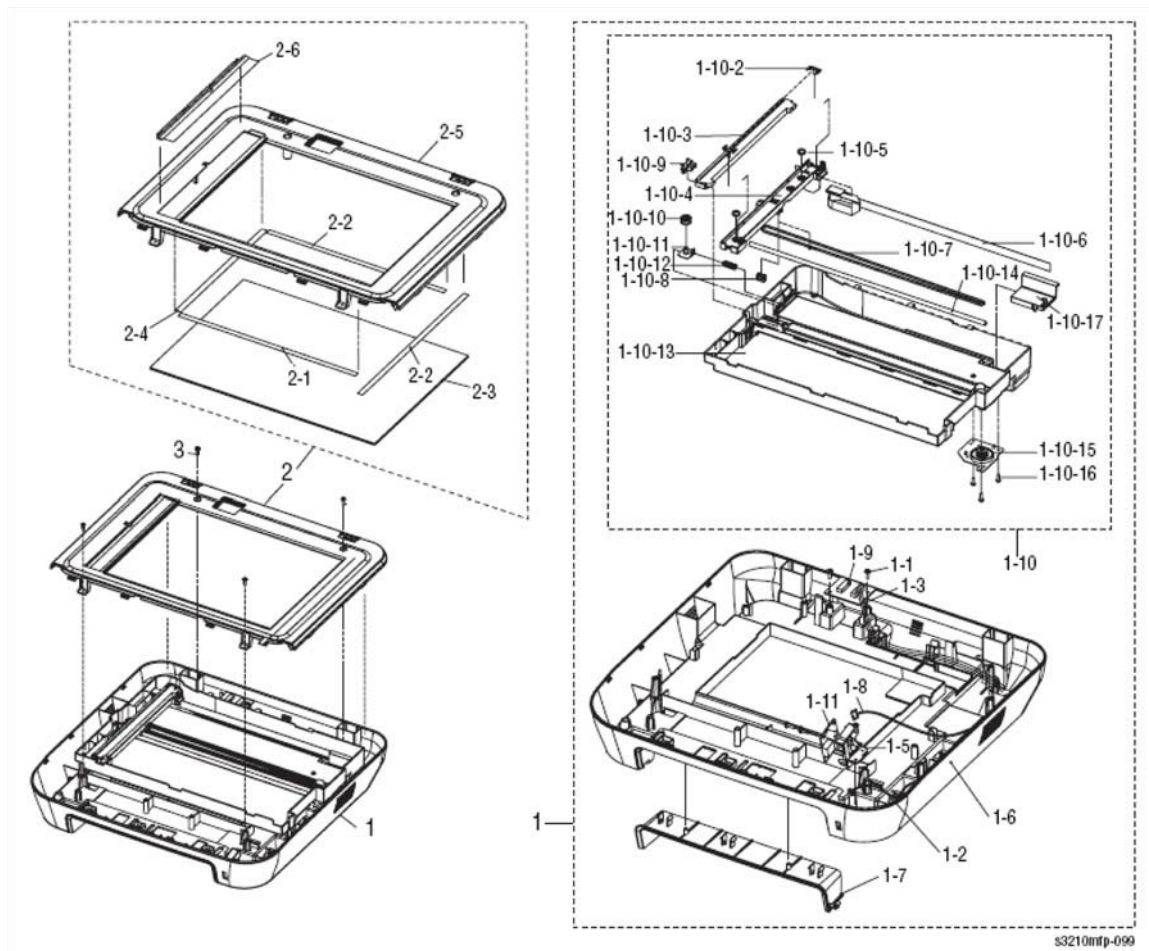
## Перечень частей PL 6.2 Крышка стекла экспонирования



**Перечень частей PL 6.2 Крышка стекла экспонирования**

<b>№ поз</b>	<b>Описание</b>	<b>Номер по каталогу</b>
1.	Platen Cover	022N02408
2.	Platen Cover Hinge	003N01051
3.	Feed Idle Shaft	006N01302
4.	ADF Feed Roller	022N02312
5.	Pinch Roll	022N02014
6.	Feed Roll Spring	009N01489
7.	Sponge Sheet	

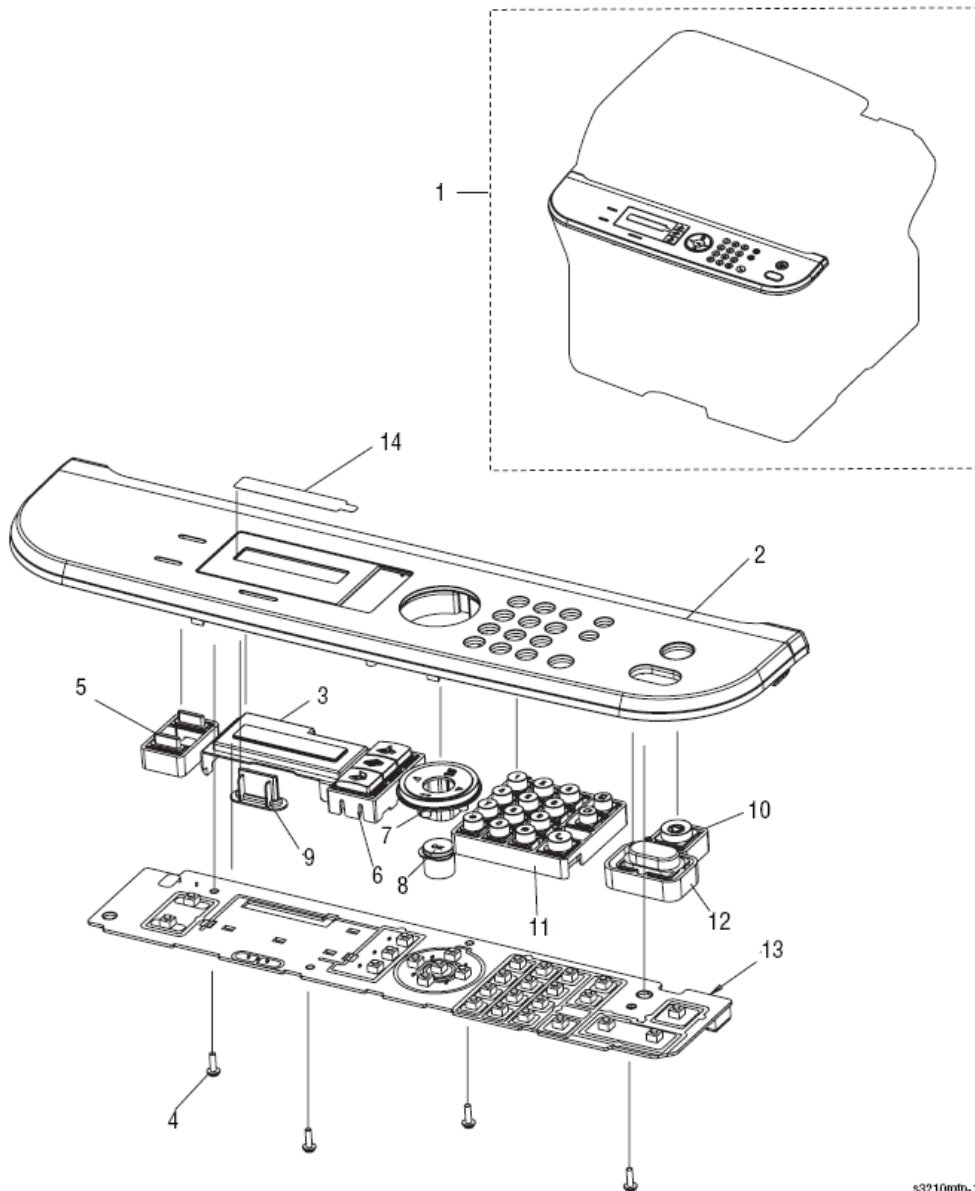
## Перечень частей PL 6.3 Узел стекла экспонирования



## Перечень частей PL 6.3 Узел стекла экспонирования

№ поз	Описание	Номер по каталогу
1.	ELA HOU-Scan Lower_H	
1-1.	Screw-Taptite	
1-2.	Harness-OPE	
1-3.	Harness-ADF Lower	
1-4.	Flat Cable	
1-5.	Holder-USB	
1-6.	Cover-Scan Lower	
1-7.	Cover-Middle DECO	
1-8.	Harness-USB Host	
1-9.	PBA-Joint	
1-10.	ELA Unit-Standard Scan	
1-10-2.	Slider-CIS	
1-10-3.	Contact Image Sensor	130N01570
1-10-4.	Bracket-CIS	
1-10-5.	Spring-CS	
1-10-6.	Flat Cable	
1-10-7.	Timing Gear Belt	007N01549
1-10-8.	Clip-P-Belt	
1-10-9.	Sensor	130N01274
1-10-10.	Pulley-M_Idle	
1-10-11.	Bracket-P-Pulley	
1-10-12.	Spring-CS	
1-10-13.	Frame-Scan Lower	
1-10-14.	Shaft-CIS	
1-10-15.	Scan Drive Unit	007N01629
1-10-16.	Screw-Taptite	
1-10-17.	Cover-FFC	
1-11.	USB Host PBA	140N63397
2.	Platen Upper	090N00169
2-1.	Tape Double Face	
2-2.	Tape Double Face	
2-3.	Platen Glass	090N00161
2-4.	Sheet-Shading	
2-5.	Cover-Scan Upper	
2-6.	MEA HOU-ADF Sheet	

## Перечень частей PL 6.4 Узел интерфейса пользователя

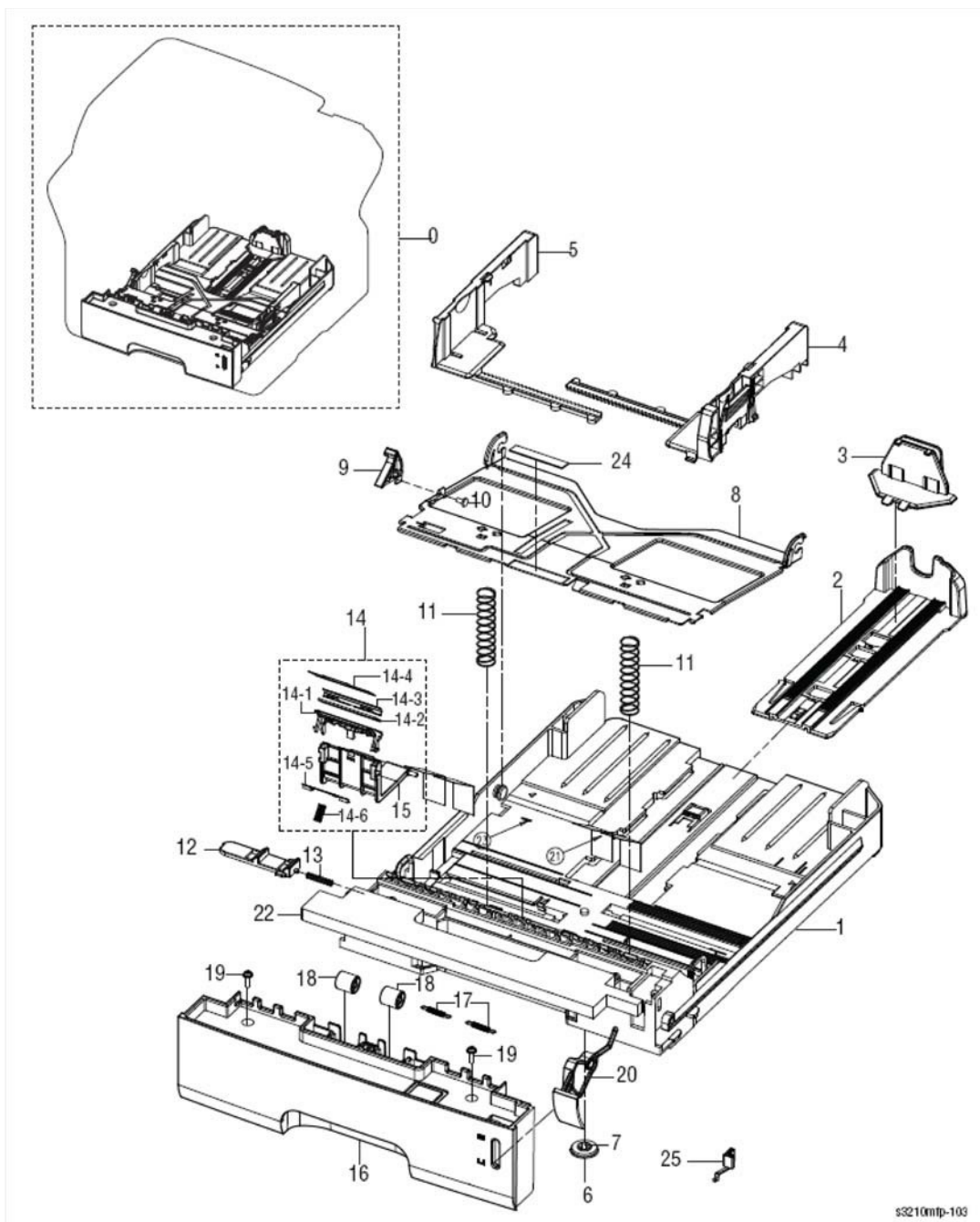


s3210mp-100

## Перечень частей PL 6.4 Узел интерфейса пользователя

№ поз	Описание	номер по каталогу
1.	UI Assy (3220) UI Assy (3210)	101N01438 101N01439
2.	Cover-OPE (3220) Cover OPE (3210)	
3.	Cover-Window SF-530	
4.	Screw-Taptite	
5.	Key-Extra	
6.	Key-FAX	
7.	Key-Menu	
8.	Key-OK	
9.	Key-Status	
10.	Key-Stop	
11.	Key-Tel	
12.	Key-Start	
13.	UI PBA	140N63396
14.	Cover-LCD	

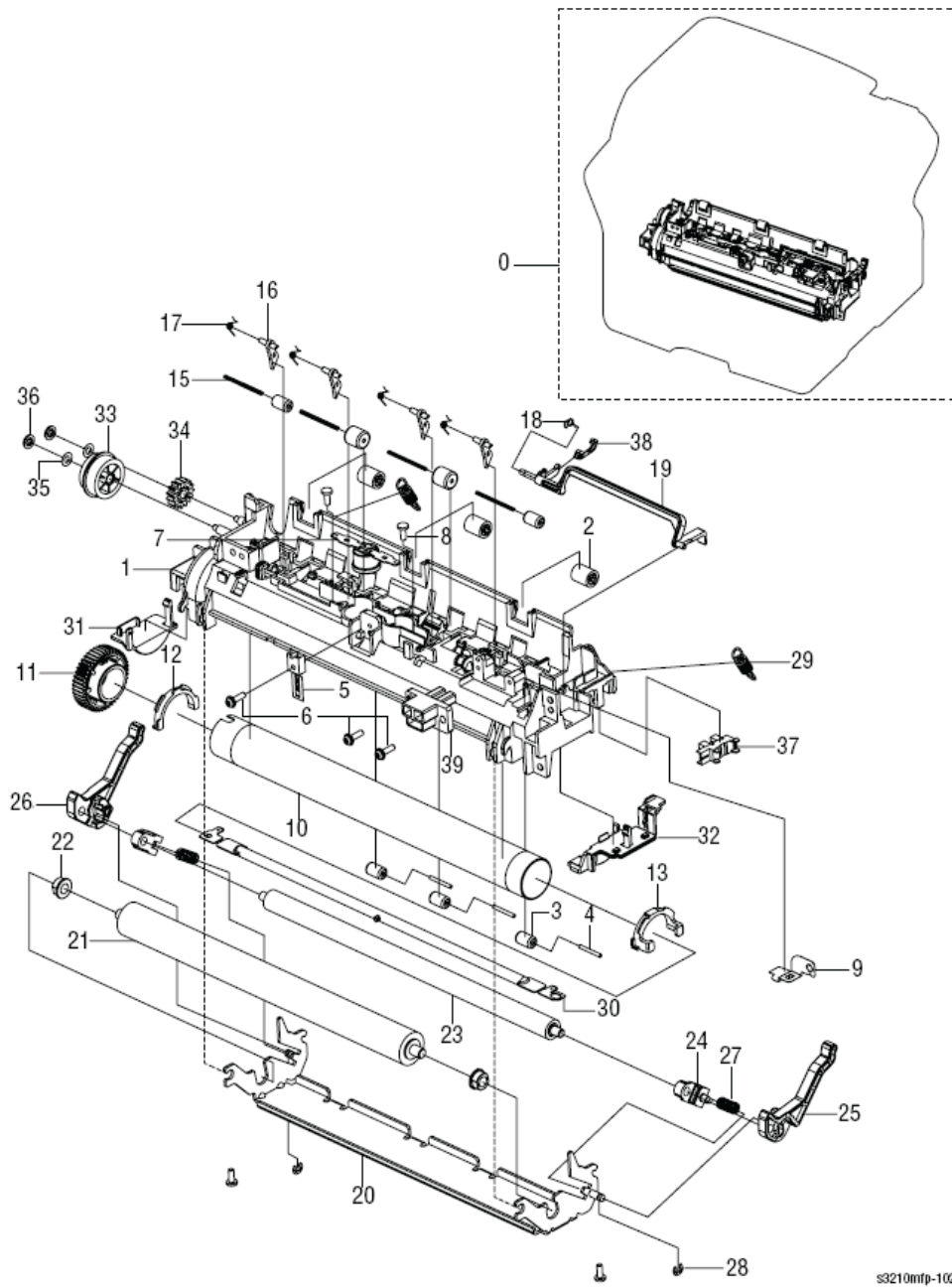
## Перечень частей PL 7.0 Узел кассеты



## Перечень частей PL 7.0 Узел кассеты

№ поз.	Название/Описание	Номер по каталогу
0.	Cassette Assembly	050N00542
1.	Frame-M Cassette	
2.	Guide-M Extension L2	
3.	PMO Extension Small	
4.	Adjust-M Cassette-R	
5.	Adjust-M Cassette-L	
6.	Gear Pinion	
7.	Screw Taptite	
8.	Plate-P Knock-Up (Lift Plate)	
9.	CAM-M Knock-Up	
10.	Screw Taptite	
11.	Spring-CS	
12.	PMO Plate-Locker	
13.	Spring ETC-Locker, Plate	
14.	Cassette Feed Pad Assembly	019N00957
14-1.	Holder Pad	
14-2.	RPR-Friction Pad	
14-3.	Plate Pad	
14-4.	Sheet Pad	
14-5.	Ground Pad	
14-6.	Spring ETC Exit Roll FD	
15.	Housing Holder Pad	
16.	Cover Handle-Cassette	
17.	Spring-ES	
18.	Roller-M Idle Feed	
19.	Screw Taptite	
20.	Indicator Paper	
21.	Sheet Guide-Side-Far	
22.	Sheet Guide-Side-Near	

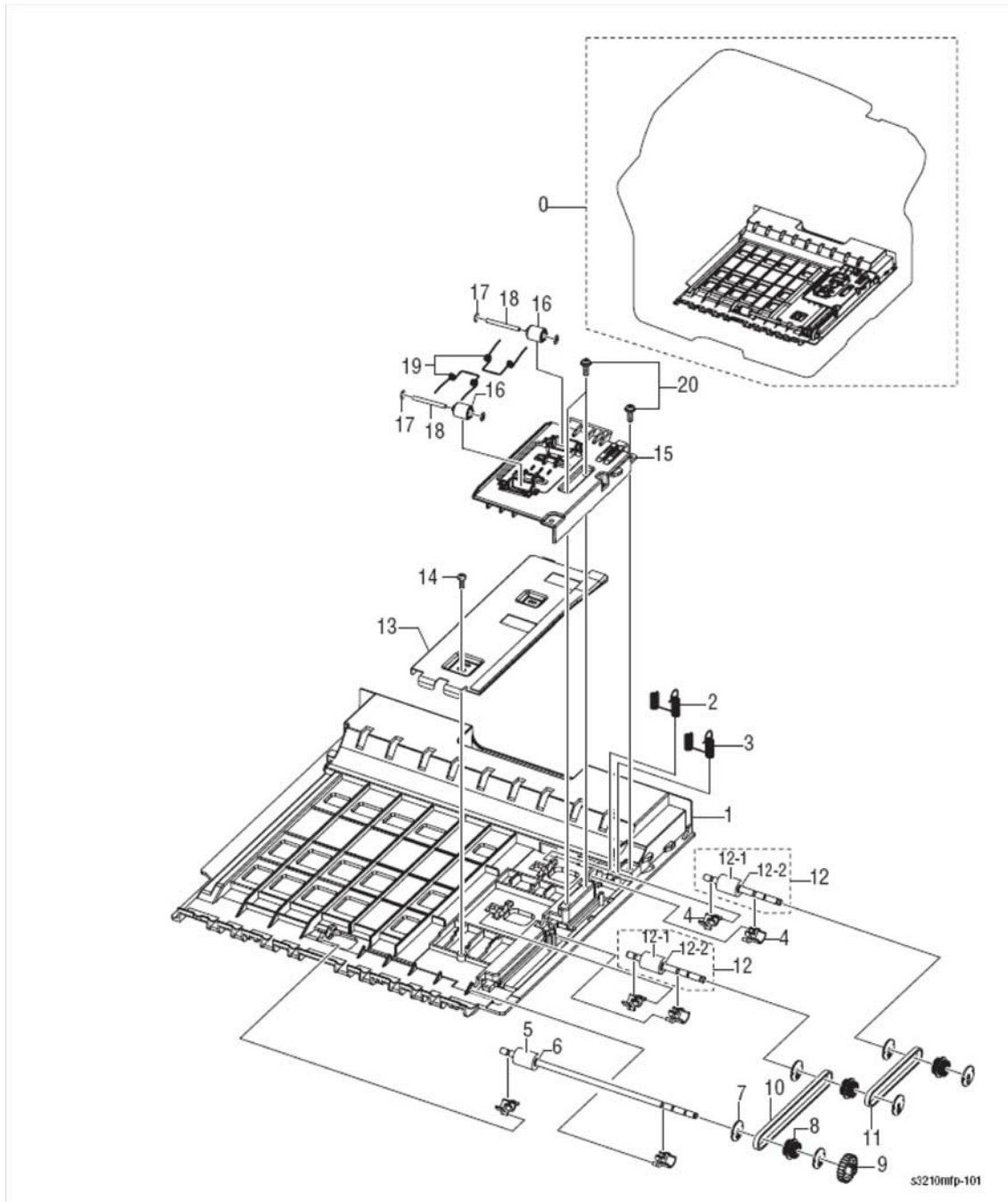
## Перечень частей PL 8.0 Фьюзер



## Перечень частей PL 8.0 Фьюзер

№ поз.	Название/Описание	Номер по каталогу
0.	Fuser (110V) Fuser (220V)	126N00330 126N00331
1.	Cover Fuser	
2.	PMO Roller Upper DP	
3.	Roller Idle	
4.	IEX Shaft Idle, F/Up	
5.	Thermistor	130N01489
6.	Screw Taptite	
7.	Thermostat	130N01490
8.	Screw Taptite	
9.	Ground Fuser	
10.	Heat Roller	022N02356
11.	Gear Fuser	
12.	Bush HR-L	
13.	Bush HR-R	
14.	PEX Roller F/Up (2)	
15.	Spring ETC	
16.	Guide Claw	
17.	Spring ETC Claw	
18.	Spring TS	
19.	Exit Actuator	120N00524
20.	Frame Fuser	
21.	Large Pressure Roller	022N02357
22.	Bush PR-1st	
23.	Small Pressure Roller	022N02358
24.	Bush PR-2nd	
25.	Lever Link Jam-R	
26.	Lever Link Jam-L	
27.	Spring CS	
28.	Ring-C	
29.	Spring ES	
30.	Halogen Lamp, 110V Halogen Lamp, 220V	122N00269 122N00270
31.	CAP Lamp-L	122N00286
32.	CAP Lamp-R	122N00287
33.	Gear Fuser RDCN 28-20	
34.	Gear MPF 5	
35.	Washer Plain	
36.	Ring CS	
37.	Exit Sensor	130N01274
38.	Exit Actuator Cover	

## Перечень частей PL 9.0 Дуплексный модуль

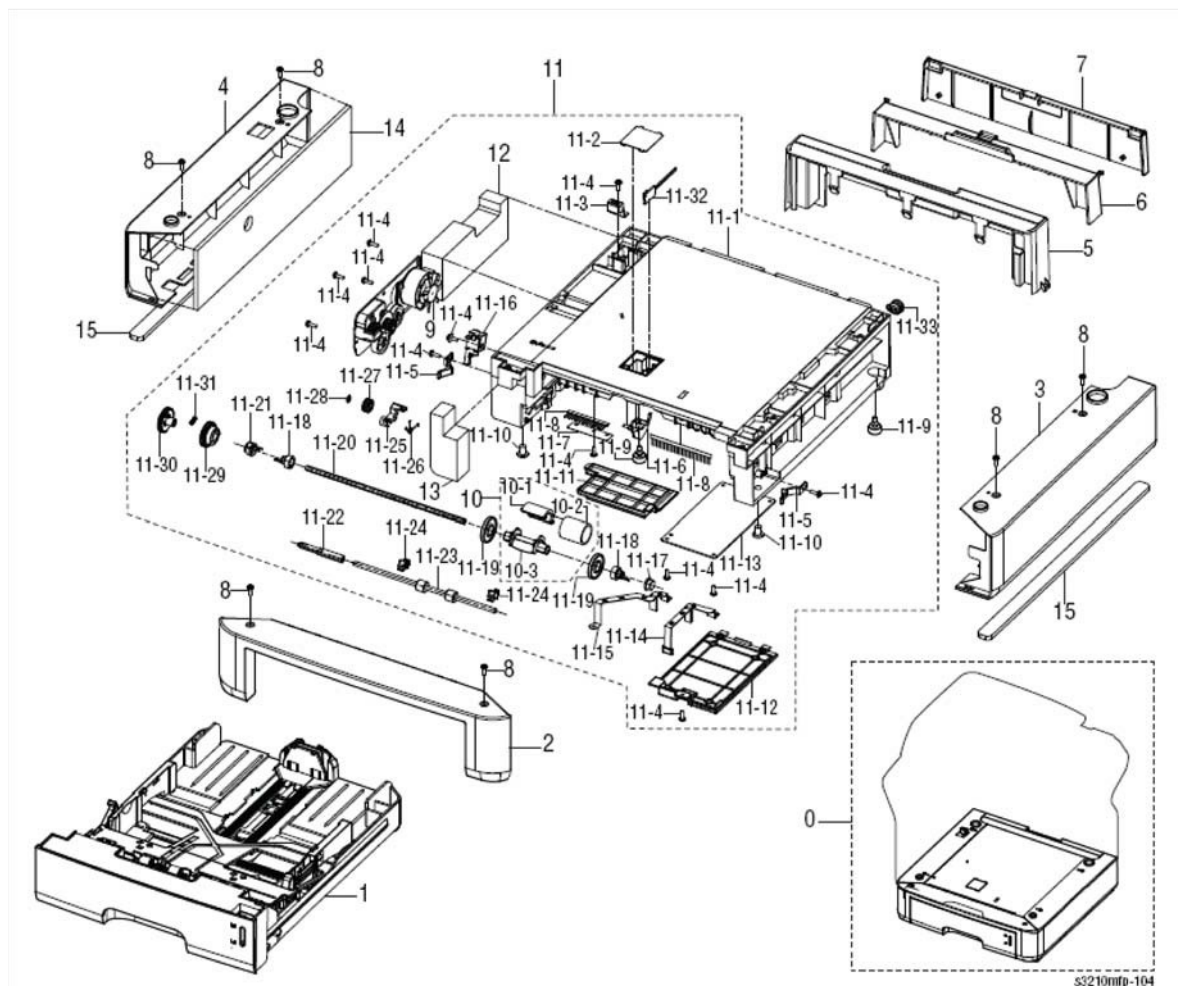


## Перечень частей PL 9.0 Дуплексный модуль

№ поз.	Название/Описание	Номер по каталогу
0.	Duplex Unit	022N02410
1.	Frame Duplex Base	
2.	Terminal GND-DUP L	
3.	Terminal GND-DUP S	
4.	Bush M Feed, DUP	
5.	Roller Feed-DUP2	
6.	Ring-C	
7.	Pulley M-18 Dummy-DUP	
8.	Pulley 18-DUP	
9.	Gear Exit F/Down	
10.	Belt Timing Gear	
11.	Belt Timing Gear	
12.	ELA Unit Roller-DUP	
12-1.	Roller Feed-DUP	
12-2.	Ring-C	
13.	Bracket Duplex-Align	
14.	Screw Tapping	
15.	Guide Duplex-Upper	
16.	Roller M-Idle-DUP	
17.	PCT-SILP Washer	
18.	Shaft Idle Roll, DUP	
19.	Spring-TS	
20.	Screw Taptite	

## Опции

### Перечень частей PL 10.0 Узел опционального податчика



## Перечень частей PL 10.0 Узел опционного податчика

№ поз.	Название/Описание	Номер по каталогу
0.	Optional Tray Assembly	098N02204
1.	Cassette Assembly (Tray)	050N00542
2.	Cover Front-SCF	
3.	Cover Right-SCF	
4.	Cover Left-SCF	
5.	Cover Rear-SCF	
6.	Duplex Cover	002N02736
7.	Cover Rear Duplex	
8.	Screw Taptite	
9.	ELA HOU Motor-SCF	
9-1.	Bracket Motor-SCF	
9-2.	Support Feed-SCF	
9-3.	Gear Idle 59	
9-4.	Gear 61/47 Idle	
9-5.	Gear Idle 23	
9-6.	Gear-35 Idle	
9-7.	Gear RDCN 57/18	
9-8.	Bracket Gear-SCF	
9-9.	Motor Step	
9-10.	PMO Impeller-DRV	
9-11.	Screw Taptite	
9-12.	Washer Plain	
10.	Pick Up Roll	130N01540
10-1.	Housing-M Pick Up R2	
10-2.	Rubber Pick Up	
10-3.	Housing-M Pick Up UP2-R2	

## Перечень частей PL 10.0 Узел опционного податчика (продолжение)

№ поз.	Название/Описание	Номер по каталогу
11.	ELA HOU Frame-SCF	
11-1.	Frame SCF	
11-2.	Sheet Cover Sensor	
11-3.	IPR Ground Top	
11-4.	Screw Taptite	
11-5.	PMO Locker CST	
11-6.	PMO Actuator Empty	
11-7.	Sheet Brush	
11-8.	MEC Brush Antistatic	
11-9.	Foot ML80	
11-10.	Foot Front	
11-11.	Cover Harness-SCF	
11-12.	Cover M-SIMM R2	
11-13.	PBA SCF	
11-14.	Ground Paper-SCF	
11-15.	Ground Brush-SCF	
11-16.	Pick Up Solenoid	121N01168
11-17.	Bush-M Pick Up R	
11-18.	Pick Up Roll Retainer	003N00945
11-19.	PMO Idle Pick Up	
11-20.	Shaft-P Pick Up	
11-21.	Bush-M Pick Up L	
11-22.	Shaft Feed-SCF	
11-23.	Feed Roller	022N02355
11-24.	PMO Bushing Feed	
11-25.	CAM M Pick Up	
11-26.	Spring-TS	
11-27.	Gear Feed 2	
11-28.	Ring CS; ID3, OD3, T0.25, Black, SU	
11-29.	PMO Gear Pick Up B	
11-30.	Gear Pick Up A	
11-31.	Spring-TS	

## Расходные материалы и дополнительные устройства Xerox

### Расходные материалы и планово заменяемые элементы

Ссылка на перечень запасных частей	Описание	Номер по каталогу
PL1.0.11	Transfer Roller (50K)	022N02354
PL8.0.0	Fuser - 110V (50K)	126N00330
	Fuser - 220V (50K)	126N00331
PL1.0.21	Print Cartridge - 4K	106R01486
	Print Cartridge - 2K	106R01485

#### Опции:

Ссылка на перечень запасных частей	Описание	Номер по каталогу
Нет	Память 128 Мбайт DDR2 (1x 128 MB)	098N02189
PL10.0	Optional Tray Assembly	098N02204

#### Шнуры электропитания

Описание	Номер по каталогу
Шнур питания, 110 В	105N02072
Шнур питания, 220 В	117N01769

#### Инструменты

Ссылка на перечень запасных частей	Описание	Номер по каталогу
Нет	Тонерный пылесос	003-1496-00